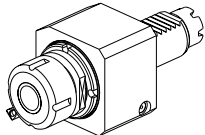
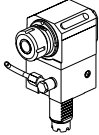
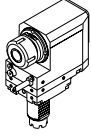
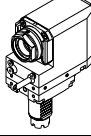
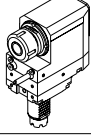
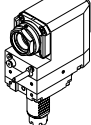
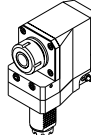
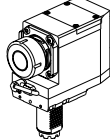
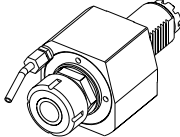
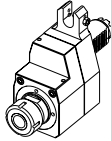
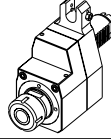

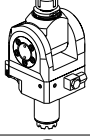
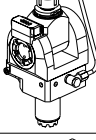
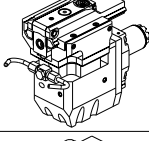
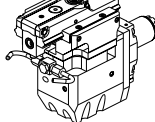
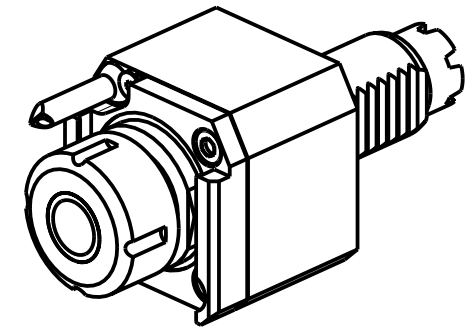
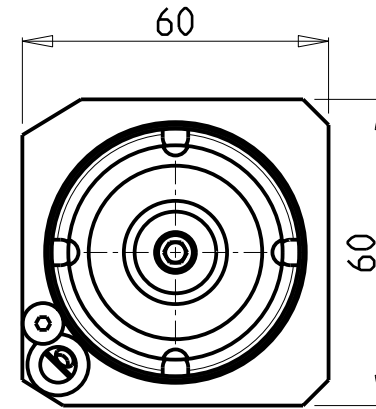
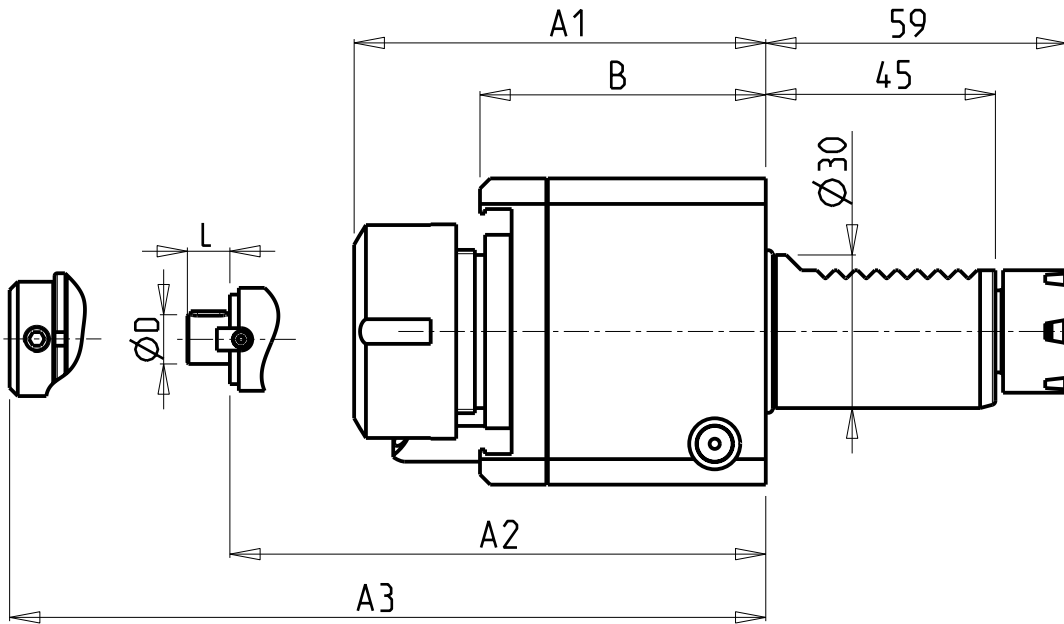


		PAGINA Page Seite
<p>MODULO MOTORIZZATO ASSIALE VDI30 Axial driven tool VDI30 Axial angetriebenes Werkzeug VDI30</p>		BAR014.1.00
<p>MODULO MOTORIZZATO RADIALE VDI30 Radial driven tool VDI30 Radial angetriebenes Werkzeug VDI30</p>		BAR015.1.00
<p>MODULO MOTORIZZATO RADIALE ARRETRATO VDI30 H=75mm Radial rear-set driven tool VDI30 H=75mm Radial angetriebenes Werkzeug zurueckversetzt VDI30 H=75mm</p>		BAR015.1.60
<p>MODULO MOTORIZZATO RADIALE ARRETRATO MTSK VDI30 H=75mm Radial MTSK rear-set driven tool VDI30 H=75mm Radial MTSK angetriebenes Werkzeug zurueckversetzt VDI30 H=75mm</p>		BAR015.1.60.K
<p>MODULO MOTORIZZATO RADIALE ARRETRATO VDI30 H=85mm Radial rear-set driven tool VDI30 H=85mm Radial angetriebenes Werkzeug zurueckversetzt VDI30 H=85mm</p>		BAR015.1.70
<p>MODULO MOTORIZZATO RADIALE ARRETRATO MTSK VDI30 H=85mm Radial MTSK rear-set driven tool VDI30 H=85mm Radial MTSK angetriebenes Werkzeug zurueckversetzt VDI30 H=85mm</p>		BAR015.1.70.K

		PAGINA Page Seite
MODULO MOTORIZZATO RADIALE ARRETRATO VDI40 Radial rear-set driven tool VDI40 Radial angetriebenes Werkzeug zurueckversetzt VDI40		BAR013.2.00
MODULO MOTORIZZATO RADIALE ARRETRATO RIDOTTO I=2:1 VDI40 H=85mm Radial geared-down I=2:1 rear-set driven tool VDI40 H=85mm Radial angetriebenes Werkzeug zurueckversetzt untersetzt I=2:1 VDI40 H=85mm		BAR018.2.71
MODULO MOTORIZZATO ASSIALE VDI40 Axial driven tool VDI40 Axial angetriebenes Werkzeug VDI40		BAR150.2.10
MODULO MOTORIZZATO ASSIALE DISASSATO 42mm VDI40 Axial driven tool re-directed by 42mm VDI40 Axial angetriebenes Werkzeug achsversetzt um 42mm VDI40		BAR160.2.00
MODULO MOTORIZZATO ASSIALE RIDOTTO I=2:1 DISASSATO 42mm VDI40 Axial geared-down I=2:1 driven tool re-directed by 42mm VDI40 Axial angetriebenes Werkzeug untersetzt I=2:1 achsversetzt um 42mm VDI40		BAR160.2.10
MODULO MOTORIZZ. ASSIALE MOLTIPLICATO I=1:2 DISASSATO 42mm VDI40 Axial geared-up I=1:2 driven tool re-directed by 42mm VDI40 Axial angetriebenes Werkzeug uebersetzt I=1:2 achsversetzt um 42mm VDI40		BAR160.2.20
MODULO MOTORIZZATO ORIENTABILE 0-90° VDI40 0-90° adjustable angle driven tool VDI40 Angetriebenes Werkzeug schwenkbar 0-90° VDI40		BAR330.2.00
MODULO MOTORIZZATO ORIENTABILE ±90° CON NONIO DIGITALE VDI40 ±90° adjustable angle driven tool with digital display VDI40 Angetriebenes Werkzeug schwenkbar ±90° mit digital display VDI40		BAR333.2.01 NEW
MODULO MOTORIZZATO STOZZATORE CORSA 50mm VDI40 Slotting driven tool 50mm stroke VDI40 Keilnutenstossmaschine 50mm Hub VDI40		BAR360.2.30 NEW
MODULO MOTORIZZATO STOZZATORE CORSA 25mm VDI40 Slotting driven tool 25mm stroke VDI40 Keilnutenstossmaschine 25mm Hub VDI40		BAR360.2.31 NEW

		PAGINA Page Seite
<p>MODULO MOTORIZZATO RADIALE VDI50 Radial driven tool VDI50 Radial angetriebenes Werkzeug VDI50</p>		BAR012.3.10
<p>MODULO MOTORIZZATO RADIALE PER LAVORAZIONI INTERNE VDI50 Radial driven tool for internal tooling VDI50 Radial angetriebenes Werkzeug fuer interne verarbeitungen VDI50</p>		BAR125.3.00
<p>MODULO MOTORIZZATO ASSIALE VDI50 Axial driven tool VDI50 Axial angetriebenes Werkzeug VDI50</p>		BAR150.3.10
<p>MODULO MOTORIZZATO ASSIALE DISASSATO 60mm VDI50 Axial driven tool re-directed by 60mm VDI50 Axial angetriebenes Werkzeug achsversetzt um 60mm VDI50</p>		BAR160.3.00
<p>MODULO MOTORIZZATO PORTACREATORE VDI50 Driven gear hobber VDI50 Angetriebenes Zahnradwaelzfraes-Werkzeug VDI50</p>		BAR340.3.00

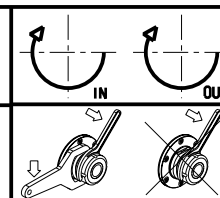


- Chiave inclusa
- Key included
- Schlüssel inbegriffen

Cod. MT	Mandrino Spindle Spindel	I	RPM	Coppia Max Max Torque Max Drehmoment	Lubrificazione int. Coolant through Innenkuehlung	Lubrificazione est. Ext. coolant Aussenkuehlung	ØD	L	A1	A2	A3	B	CHIAVI NON INCLUDE Keys not included Schlüssel nicht einbegriffen			
BAR0040125	ER25	1:1	6000	32Nm		X			80.66			56	-	CHSTER25	OKU0290009	▪
BAR0041125	ER25	1:1	6000	32Nm	P=30bar	X			94.66			70	-	CHSTER25	OKU0290009	▪
BAR0040225	ERA25	1:1	6000	32Nm		X			61			56	CHUB27	CHTAER25ZC	▪	OKU0290009
BAR0041225	ERA25	1:1	6000	32Nm	P=30bar	X			75			70	CHUB27	CHTAER25ZC	▪	OKU0290009
BAR0040316	WELDON16	1:1	6000	32Nm		X					66.5	56	-	-	-	-
BAR0041316	WELDON16	1:1	6000	32Nm	P=30bar	X					80	70	-	-	-	-
BAR0040416	Ø16x17	1:1	6000	32Nm		X	16	17		59.5		56	-	CH_VTCROCE_M08	▪	OKU0290009
BAR0040422	Ø22x19	1:1	6000	32Nm		X	22	19		61.5		56	-	CH_VTCROCE_M10	▪	OKU0290009

BARUFFALDI
VDI 30

MODULO MOTORIZZATO ASSIALE VDI30
Axial driven tool VDI30
Axial angetriebenes Werkzeug VDI30

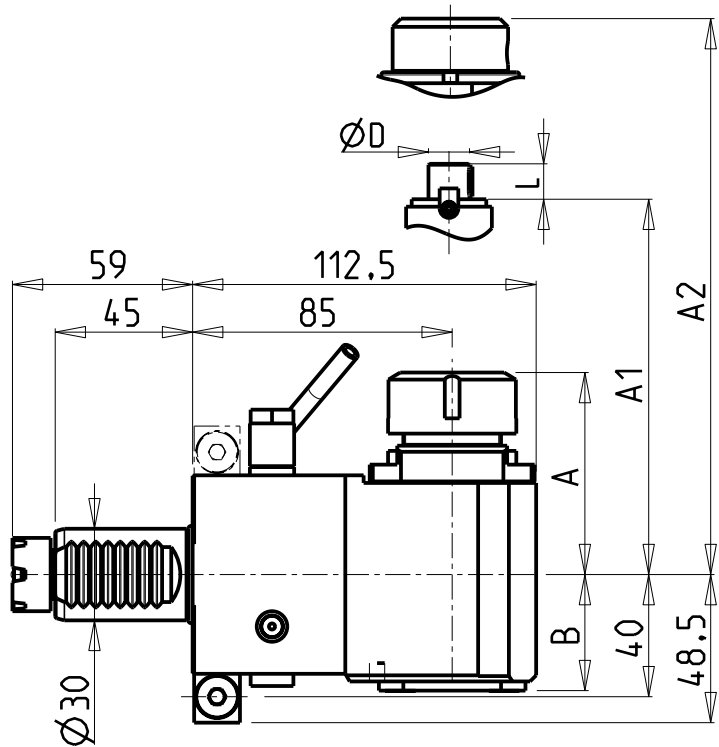


M.T. srl
Via Casino Albini 480
Tel. 0541/956034-957884
Fax 0541/956341
47842 S. GIOVANNI IN M. (RN)
e-mail: mtma@mtmarchetti.com
http://www.mtmarchetti.com

PRODUZIONE MODULI ROTANTI

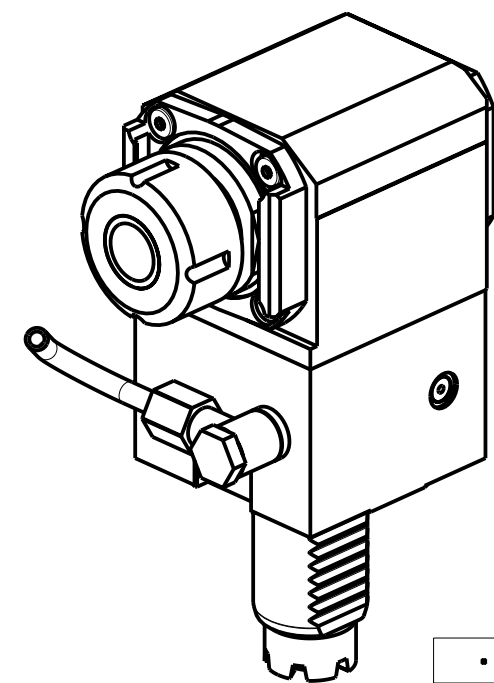
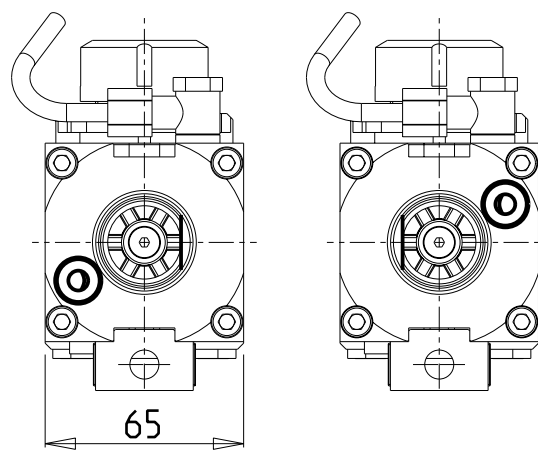


PAGINA BAR014-1-00



versione dx
right version
version rechts

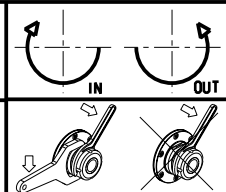
versione sx
left version
version links



- Chiave inclusa
- Key included
- Schluessel inbegriffen

Cod. MT		Mandrino Spindle Spindel	I	RPM	Coppia Max Max Torque Max Drehmoment	Lubrificazione int. Coolant through Innenkuehlung	Lubrificazione est. Ext. coolant Aussenkuehlung	ØD	L	A	A1	A2	B	CHIAVI NON INCLUDE Keys not included Schluessel nicht einbegriffen	
versione dx right version version rechts	versione sx left version version links														
BAR0060125	BAR0061125	ER25	1:1	6000	32Nm	-	X	-	-	66.2	-	-	38	OKU0290009	CHSTER25
BAR0060225	BAR0061225	ER25	1:1	6000	32Nm	P=70bar	X	-	-	66.2	-	-	48	OKU0290009	CHSTER25
BAR0060316	BAR0061316	WELDON16	1:1	6000	32Nm	-	X	-	-	-	-	54.5	38	-	-
BAR0060416	BAR0061416	Ø16x17	1:1	6000	32Nm	-	X	16	17	-	45	-	38	OKU0290009	CH_VTCROCE_M08
BAR0060422	BAR0061422	Ø22x19	1:1	6000	32Nm	-	X	22	19	-	47	-	38	OKU0290009	CH_VTCROCE_M10

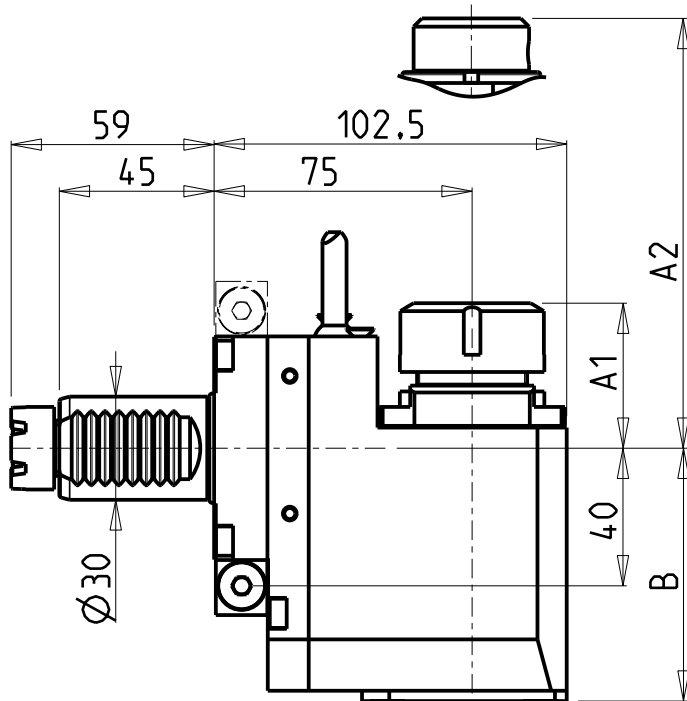
BARUFFALDI
VDI 30
MODULO MOTORIZZATO RADIALE VDI30
Radial driven tool VDI30
Radial angetriebenes Werkzeug VDI30



M.T. srl
Via Casino Albini 480
Tel. 0541/956034-957884
Fax 0541/956341
47842 S. GIOVANNI IN M. (RN)
e-mail: mtma@mtmarchetti.com
http://www.mtmarchetti.com

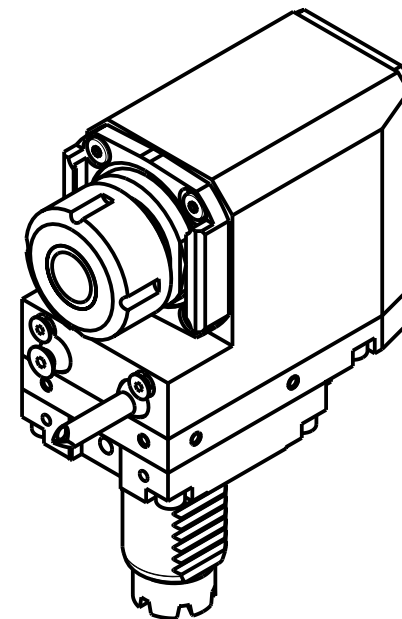
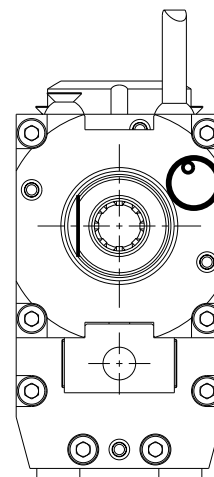
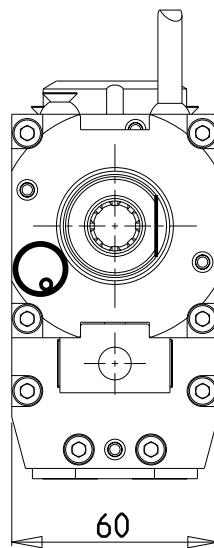
PRODUZIONE MODULI ROTANTI

PAGINA BAR015-1-00



versione dx
right version
version rechts

versione sx
left version
version links

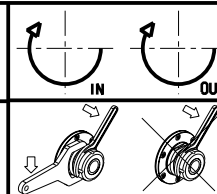


- Chiave inclusa
- Key included
- Schlüssel inbegriffen

Cod. MT		Mandrino Spindle Spindel	I	RPM	Coppia Max Max Torque Max Drehmoment	Lubrificazione int. Coolant through Innenkuehlung	Lubrificazione est. Ext. coolant Aussenkuehlung	A1	A2	B	CHIAVI NON INCLUSE Keys not included Schluesssel nicht einbegriffen	
versione dx right version version rechts	versione sx left version version links											
BAR0080120	BAR0081120	ER20	1:1	6000	32Nm		X	41.16		73.5	-	CHSTER20 OKU0290009
BAR0080320	BAR0081320	ERA20	1:1	6000	32Nm		X	24.5		73.5	CHUB22	CHTAER20ZC OKU0290009
BAR0080420	BAR0081420	ERA20	1:1	6000	32Nm	P=70bar	X	24.5		83.5	CHUB22	CHTAER20ZC OKU0290009
BAR0080125	BAR0081125	ER25	1:1	6000	32Nm		X	42.16		73.5	-	CHSTER25 OKU0290009
BAR0080225	BAR0081225	ER25	1:1	6000	32Nm	P=70bar	X	42.16		83.5	-	CHSTER25 OKU0290009
BAR0080325	BAR0081325	ERA25	1:1	6000	32Nm		X	28.5		73.5	CHUB27	CHTAER25ZC OKU0290009
BAR0080425	BAR0081425	ERA25	1:1	6000	32Nm	P=70bar	X	28.5		83.5	CHUB27	CHTAER25ZC OKU0290009
BAR0080516	BAR0081516	WELDON16	1:1	6000	32Nm		X		27.5	73.5	-	-

BARUFFALDI
VDI 30

MODULO MOTORIZZATO RADIALE ARRETRATO VDI30 H=75mm
Radial rear-set driven tool VDI30 H=75mm
Radial angetriebenes Werkzeug zurueckversetzt VDI30 H=75mm



M.T. srl

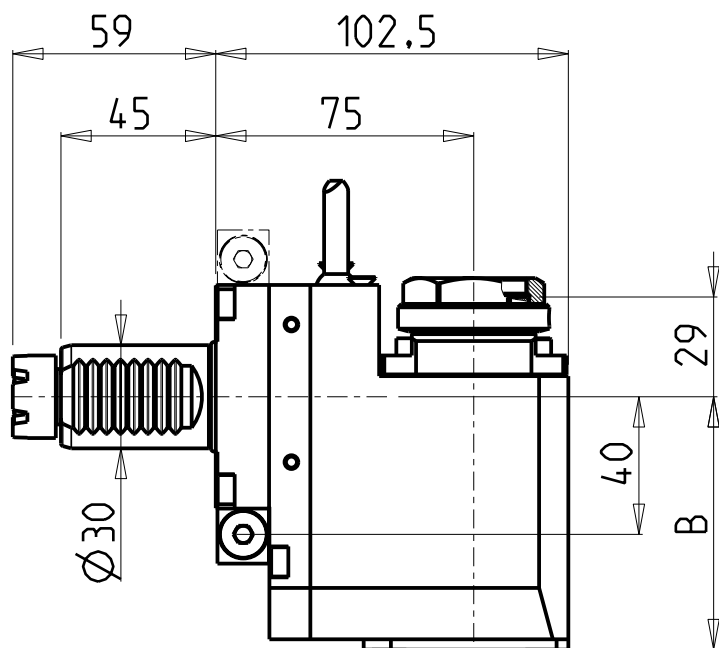
Via Casino Albini 480
Tel. 0541/956034-957884
Fax 0541/956341

47842 S. GIOVANNI IN M. (RN)
e-mail: mtma@mtmarchetti.com
http://www.mtmarchetti.com

PRODUZIONE MODULI ROTANTI

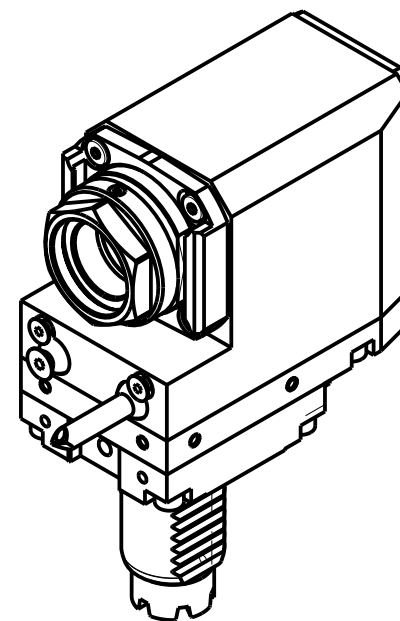
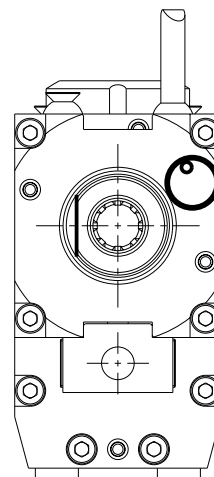
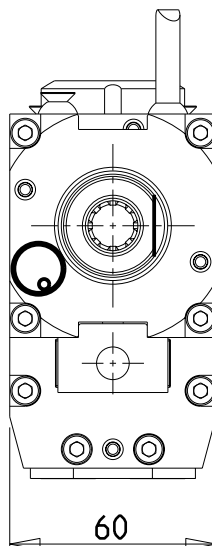


PAGINA BAR015-1-60



versione dx
right version
version rechts

versione sx
left version
version links



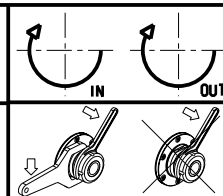
PER PORTAUTENSILI MODULARI MTSK-32 VEDI PAG. TBL300-1-32
FOR MTSK-32 QUICK CHANGE TOOLHOLDERS CLAMPINGS SEE PAGE TBL300-1-32
FUER MTSK-32 MODULARE WERKZEUGAUFNAHMEN SIEHE SEITE TBL300-1-32

- Chiave inclusa
- Key included
- Schlüssel inbegriffen


Cod. MT		Mandrino Spindle Spindel	I	RPM	Coppia Max Max Torque Max Drehmoment	Lubrificazione int. Coolant through Innenkuehlung	Lubrificazione est. Ext. coolant Aussenkuehlung	B	CHIAVI NON INCLUSE Keys not included Schlüssel nicht einbegriffen	
versione dx right version version rechts	versione sx left version version links								C HUB36	OKU0290009 *
BAR0170132	BAR0171132	MTSK-32	1:1	6000	32Nm	-	X	73.5	C HUB36	OKU0290009 *
BAR0170232	BAR0171232	MTSK-32	1:1	6000	32Nm	P=70bar	X	83.5	C HUB36	OKU0290009 *

BARUFFALDI
VDI 30

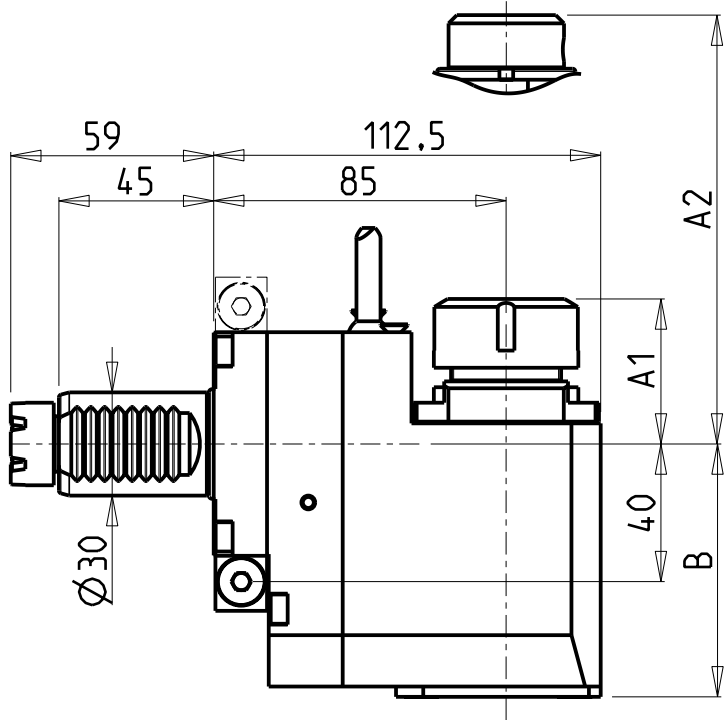
MODULO MOTORIZZATO RADIALE ARRETRATO MTSK VDI30 H=75mm
Radial MTSK rear-set driven tool VDI30 H=75mm
Radial MTSK angetriebenes Werkzeug zurueckversetzt VDI30 H=75mm



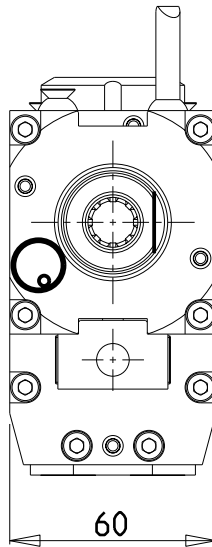
M.T. srl
Via Casino Albini 480
Tel. 0541/956034-957884
Fax 0541/956341
47842 S. GIOVANNI IN M. (RN)
e-mail: mtma@mtmarchetti.com
http://www.mtmarchetti.com

PRODUZIONE MODULI ROTANTI


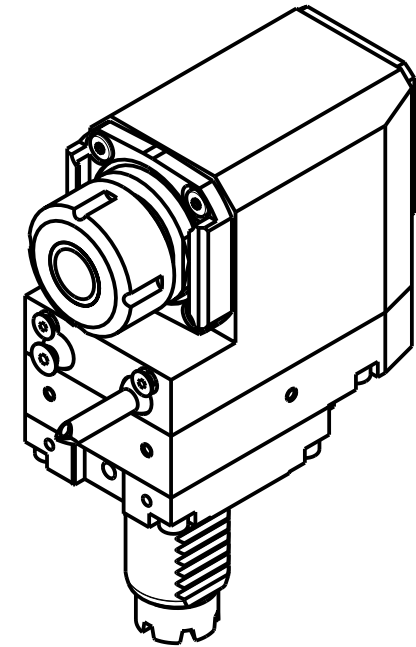
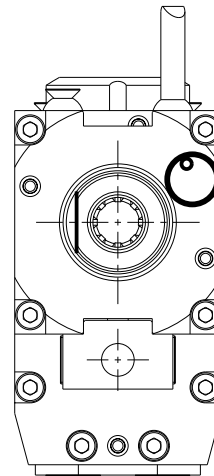
PAGINA BAR015-1-60-K



versione dx
right version
version rechts



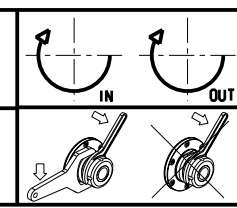
versione sx
left version
version links



- Chiave inclusa
- Key included
- Schlüssel inbegriffen

Cod. MT		Mandrino Spindle Spindel	I	RPM	Coppia Max Max Torque Max Drehmoment	Lubrificazione int. Coolant through Innenkuehlung	Lubrificazione est. Ext. coolant Aussenkuehlung	A1	A2	B	CHIAVI NON INCLUSE Keys not included Schluessel nicht einbegriffen	
versione dx right version version rechts	versione sx left version version links											
BAR0070120	BAR0071120	ER20	1:1	6000	32Nm		X	41.16		73.5	-	CHSTER20 OKU0290009
BAR0070320	BAR0071320	ERA20	1:1	6000	32Nm		X	24.5		73.5	CHUB22	CHTAER20ZC OKU0290009
BAR0070420	BAR0071420	ERA20	1:1	6000	32Nm	P=70bar	X	24.5		83.5	CHUB22	CHTAER20ZC OKU0290009
BAR0070125	BAR0071125	ER25	1:1	6000	32Nm		X	42.16		73.5	-	CHSTER25 OKU0290009
BAR0070225	BAR0071225	ER25	1:1	6000	32Nm	P=70bar	X	42.16		83.5	-	CHSTER25 OKU0290009
BAR0070325	BAR0071325	ERA25	1:1	6000	32Nm		X	28.5		73.5	CHUB27	CHTAER25ZC OKU0290009
BAR0070425	BAR0071425	ERA25	1:1	6000	32Nm	P=70bar	X	28.5		83.5	CHUB27	CHTAER25ZC OKU0290009
BAR0070516	BAR0071516	WELDON16	1:1	6000	32Nm		X		27.5	73.5	-	-

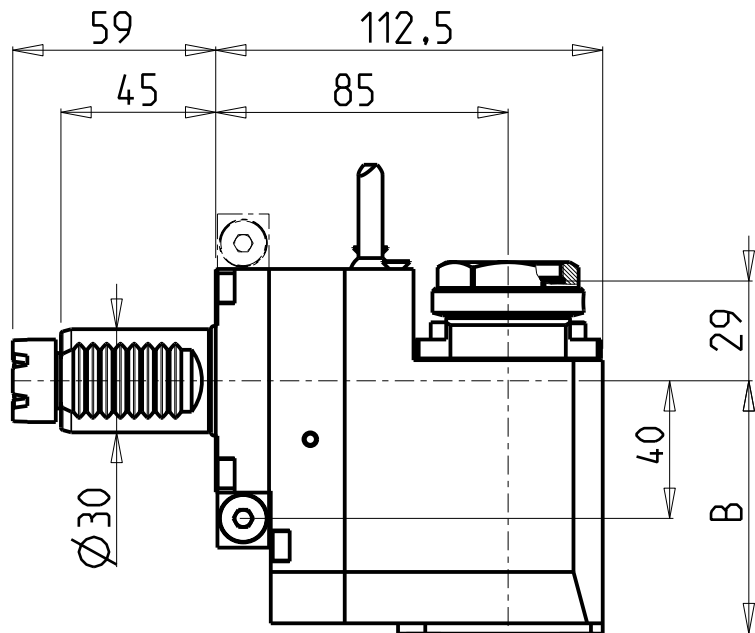
BARUFFALDI
VDI 30
MODULO MOTORIZZATO RADIALE ARRETRATO VDI30 H=85mm
Radial rear-set driven tool VDI30 H=85mm
Radial angetriebenes Werkzeug zurueckversetzt VDI30 H=85mm



M.T. srl
Via Casino Albini 480
Tel. 0541/956034-957884
Fax 0541/956341
47842 S. GIOVANNI IN M. (RN)
e-mail: mtma@mtmarchetti.com
http://www.mtmarchetti.com

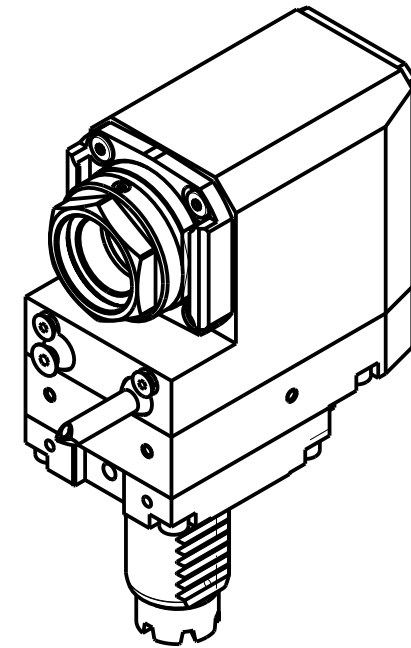
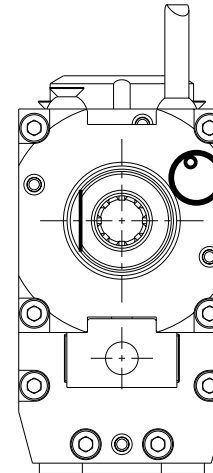
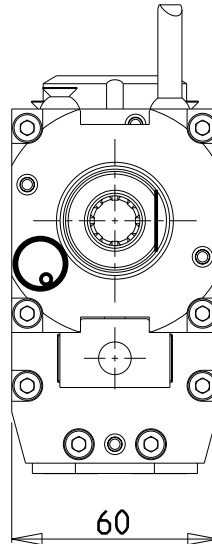
PRODUZIONE MODULI ROTANTI

PAGINA BAR015-1-70



versione dx
right version
version rechts

versione sx
left version
version links



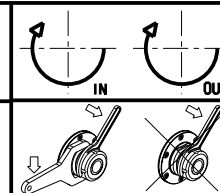
PER PORTAUTENSILI MODULARI MTSK-32 VEDI PAG. TBL300-1-32
FOR MTSK-32 QUICK CHANGE TOOLHOLDERS CLAMPINGS SEE PAGE TBL300-1-32
FUER MTSK-32 MODULARE WERKZEUGAUFNAHMEN SIEHE SEITE TBL300-1-32

- Chiave inclusa
- Key included
- Schlüssel inbegriffen

Cod. MT		Mandrino Spindle Spindel	I	RPM	Coppia Max Max Torque Max Drehmoment	Lubrificazione int. Coolant through Innenkuehlung	Lubrificazione est. Ext. coolant Aussenkuehlung	B	CHIAVI NON INCLUSE Keys not included Schlüssel nicht einbegriffen	
versione dx right version version rechts	versione sx left version version links								C HUB36	OKU0290009 *
BAR0160132	BAR0161132	MTSK-32	1:1	6000	32Nm	-	X	73.5	C HUB36	OKU0290009 *
BAR0160232	BAR0161232	MTSK-32	1:1	6000	32Nm	P=70bar	X	83.5	C HUB36	OKU0290009 *

BARUFFALDI
VDI 30

MODULO MOTORIZZATO RADIALE ARRETRATO MTSK VDI30 H=85mm
Radial MTSK rear-set driven tool VDI30 H=85mm
Radial MTSK angetriebenes Werkzeug zurueckversetzt VDI30 H=85mm



M.T. srl

Via Casino Albini 480
Tel. 0541/956034-957884

Fax 0541/956341

47842 S. GIOVANNI IN M. (RN)

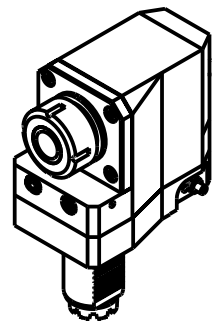
e-mail: mtma@mtmarchetti.com

http://www.mtmarchetti.com

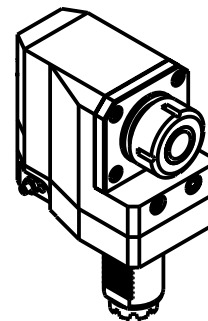
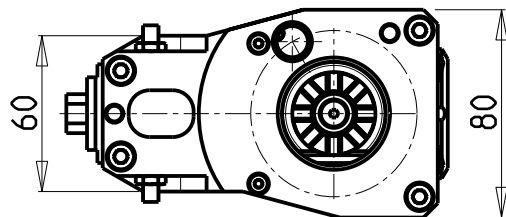
PRODUZIONE MODULI ROTANTI



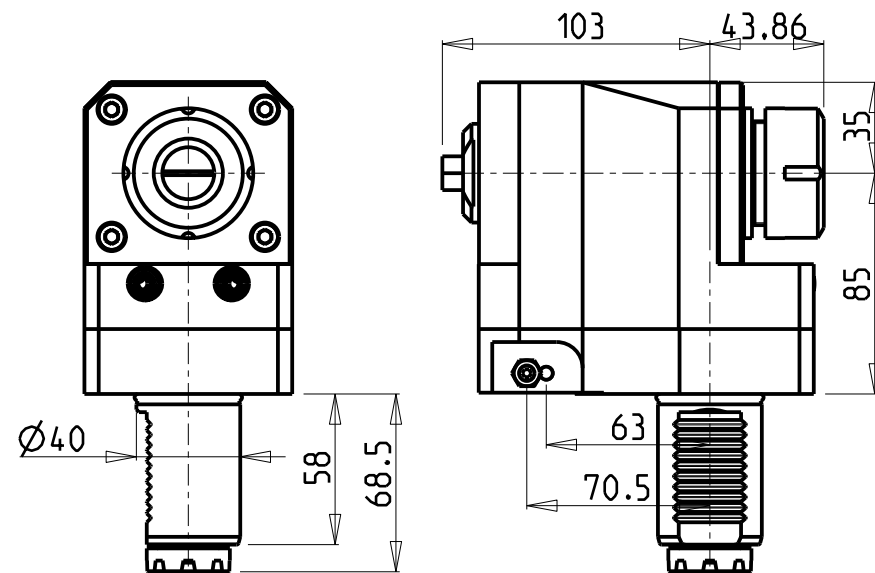
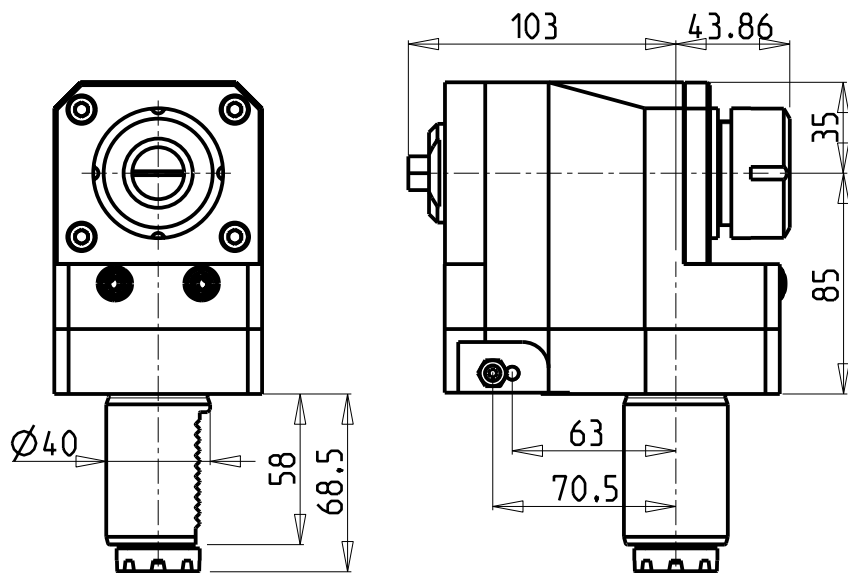
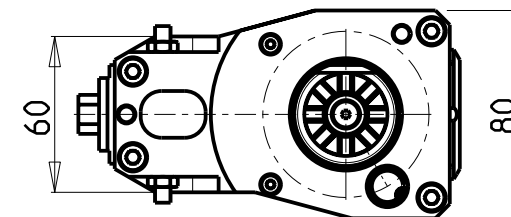
PAGINA BAR015-1-70-K



VDI DESTRO
VDI Right hand
VDI Recht



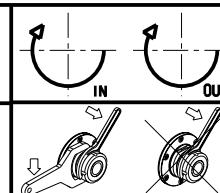
VDI SINISTRO
VDI Left hand
VDI Link



Cod. MT	Mandrino Spindle Spindel	I	RPM	Coppia Max Max Torque Max Drehmoment	Lubrificazione est. Ext. coolant Aussenkuehlung	CHIAVI NON INCLUSE Keys not included Schluessel nicht einbegriffen		VDI
161BAR_R32_40C00	ER32	1:1	4000	70Nm	X	CHSTER32	CHUB13	DESTRO - Right - Recht
161BAR_R32_40C20	ER32	1:1	4000	70Nm	X	CHSTER32	CHUB13	SINISTRO - Left - Link

BARUFFALDI
VDI 40

MODULO MOTORIZZATO RADIALE ARRETRATO VDI40
Radial rear-set driven tool VDI40
Radial angetriebenes Werkzeug zurueckversetzt VDI40

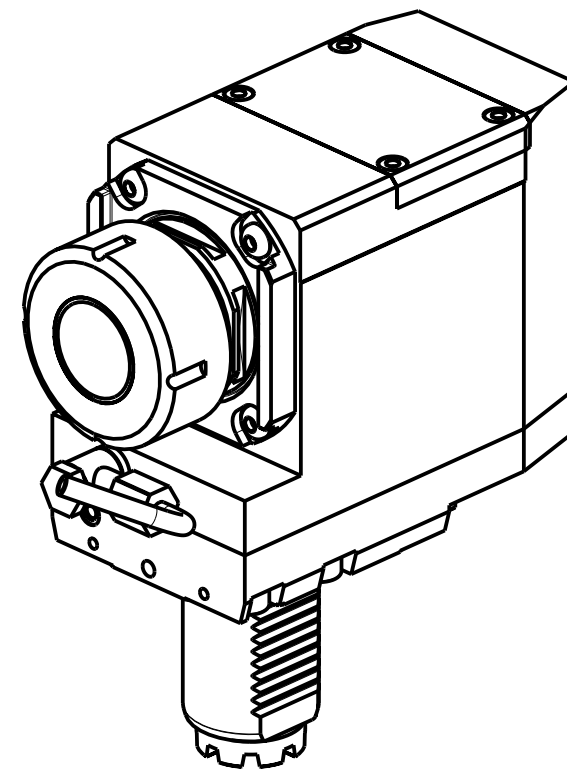
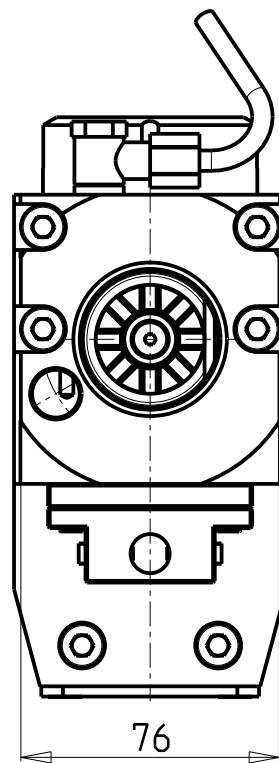
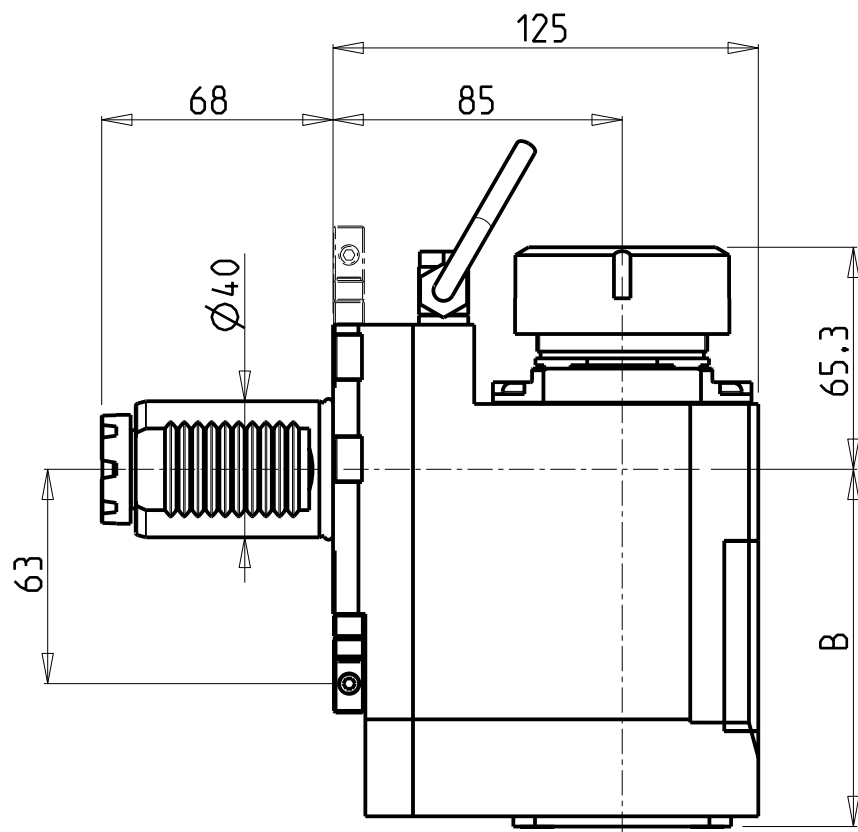


M.T. srl
Via Casino Albini 480
Tel. 0541/956034-957884
Fax 0541/956341
47842 S. GIOVANNI IN M. (RN)
e-mail: mtma@mtmarchetti.com
http://www.mtmarchetti.com

PRODUZIONE MODULI ROTANTI



PAGINA BAR013-2-00

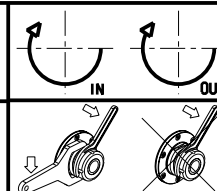


Cod. MT	Mandrino Spindle Spindel	I	RPM	Coppia Max Max Torque Max Drehmoment	Lubrificazione int. Coolant through Innenkuehlung	Lubrificazione est. Ext. coolant Ausseenkuehlung	B	CHIAVI NON INCLUSE Keys not included Schluessel nicht einbegriffen	VDI
BAR0150140	ER40	2:1	2000	90Nm	-	X	105	CHSTER40 OKU0650004 •	DESTRO - Right - Recht
BAR0150240	ER40	2:1	2000	90Nm	P=70bar	X	118.5	CHSTER40 OKU0650004 •	DESTRO - Right - Recht

- Chiave inclusa
- Key included
- Schluessel inbegriffen

BARUFFALDI
VDI 40

MODULO MOTORIZZATO RADIALE ARRETRATO RIDOTTO I=2:1 VDI40 H=85
Radial geared-down I=2:1 rear-set driven tool VDI40 H=85
Radial angetriebenes Werkzeug zurueckversetzt untersetzt I=2:1 VDI40 H=85

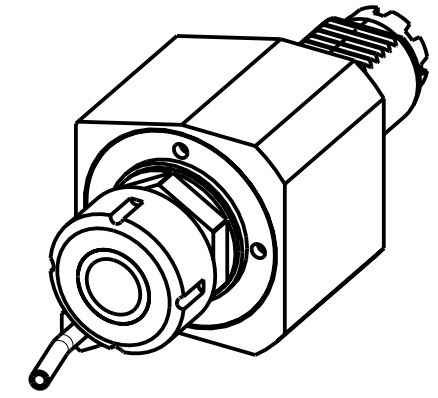
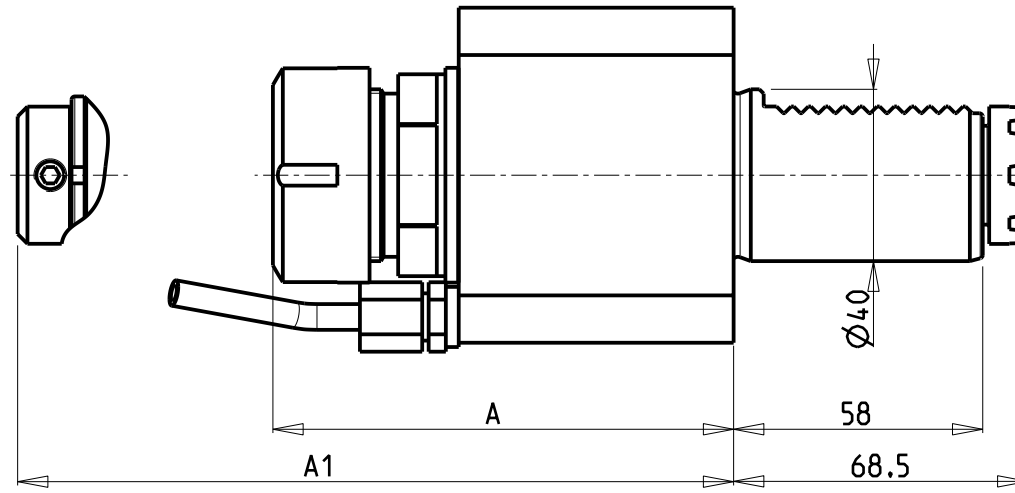
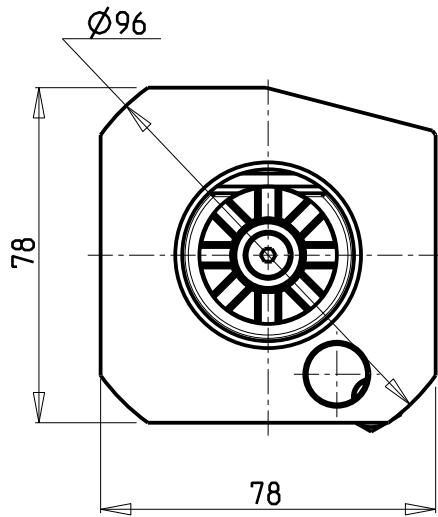


M.T. srl
Via Casino Albini 480
Tel. 0541/956034-957884
Fax 0541/956341
47842 S. GIOVANNI IN M. (RN)
e-mail: mtma@mtmarchetti.com
http://www.mtmarchetti.com

PRODUZIONE MODULI ROTANTI

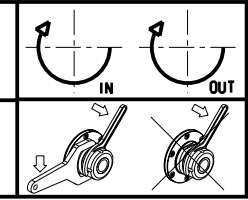


PAGINA BAR018-2-71



Cod. MT	Mandrino Spindle Spindel	I	RPM	Coppia Max Max Torque Max Drehmoment	Lubrificazione est. Ext. coolant Aussenkuehlung	A	A1	CHIAVI NON INCLUSE Keys not included Schluessel nicht einbegriffen	
162BAR_A32_40C00	ER32	1:1	4000	70Nm	X	107.26	-	CHSTER32	CHUB41
BAR0130420	WELDON 20	1:1	4000	70Nm	X	-	97.3	-	-

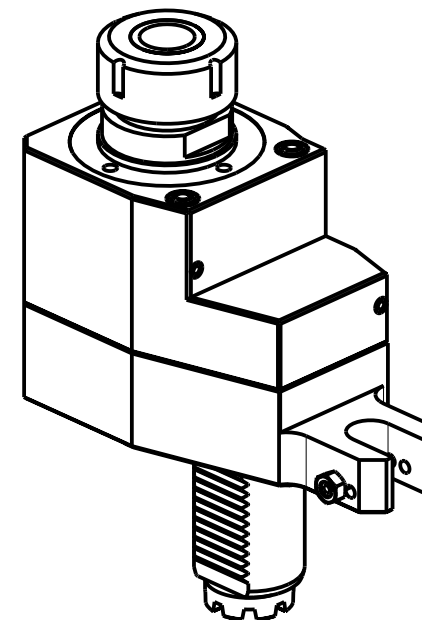
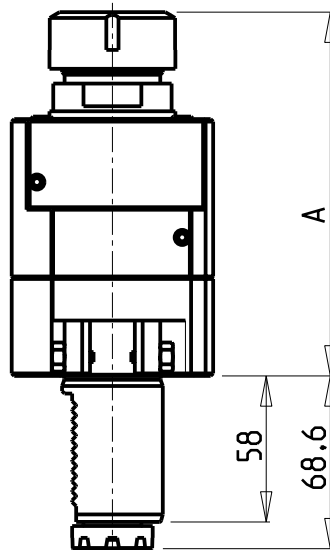
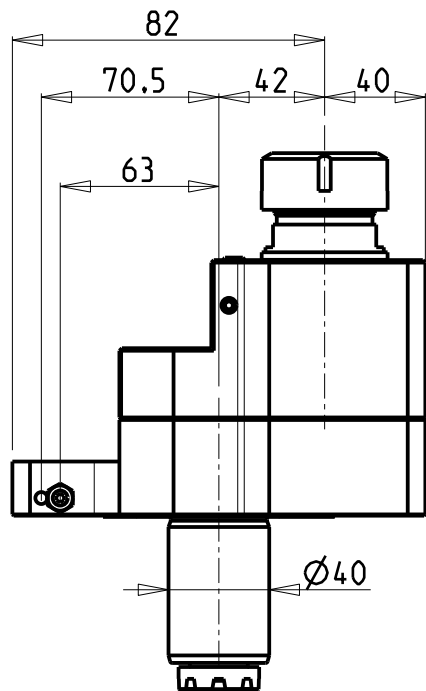
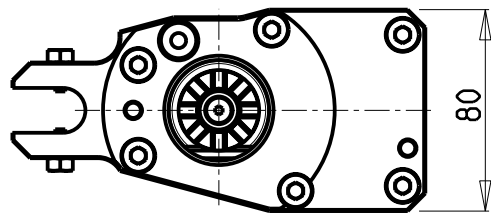
BARUFFALDI
VDI 40
MODULO MOTORIZZATO ASSIALE VDI40
Axial driven tool VDI40
Axial angetriebenes Werkzeug VDI40



M.T. srl
Via Casino Albini 480
Tel. 0541/956034-957884
Fax 0541/956341
47842 S. GIOVANNI IN M. (RN)
e-mail: mtma@mtmarchetti.com
http://www.mtmarchetti.com

PRODUZIONE MODULI ROTANTI

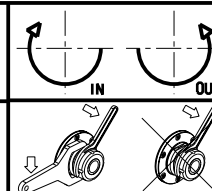
PAGINA BAR150-2-10



Cod. MT	Mandrino Spindle Spindel	I	RPM	Coppia Max Max Torque Max Drehmoment	Lubrificazione int. Coolant through Innenkuehlung	Lubrificazione est. Ext. coolant Aussenkuehlung	A	CHIAVI NON INCLUSE Keys not included Schluessel nicht einbegriffen		VDI
								CHSTER32	CHUB41	
165BAR_A32_40C00	ER32	1:1	4000	70Nm		X	144.46	CHSTER32	CHUB41	DESTRO - Right - Recht
165BAR_A32_40C10	ER32	1:1	4000	70Nm	P=30bar		164.96	CHSTER32	CHUB38	DESTRO - Right - Recht

BARUFFALDI
VDI 40

MODULO MOTORIZZATO ASSIALE DISASSATO 42mm VDI40
Axial driven tool re-directed by 42mm VDI40
Axial angetriebenes Werkzeug achsversetzt um 42mm VDI40

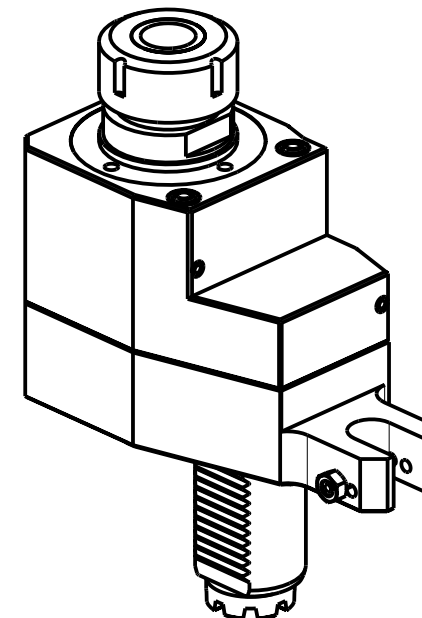
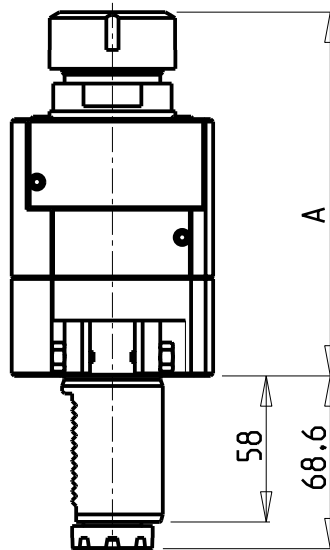
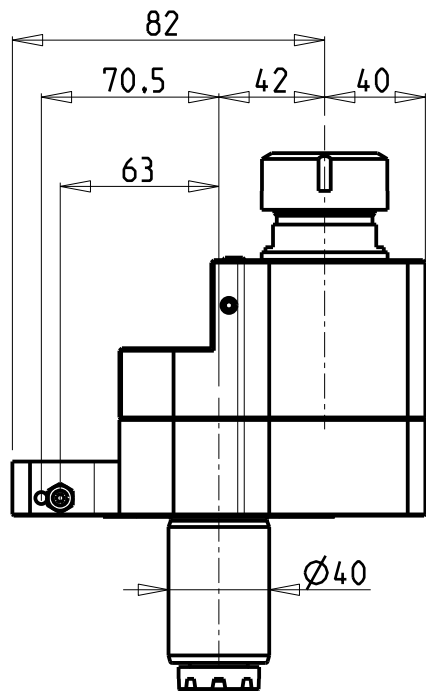
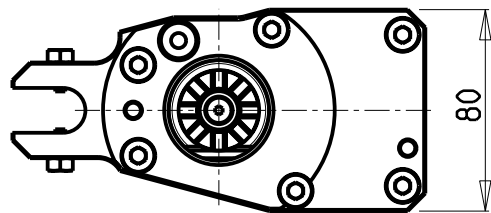


M.T. srl
Via Casino Albini 480
Tel. 0541/956034-957884
Fax 0541/956341
47842 S. GIOVANNI IN M. (RN)
e-mail: mtma@mtmarchetti.com
http://www.mtmarchetti.com

PRODUZIONE MODULI ROTANTI



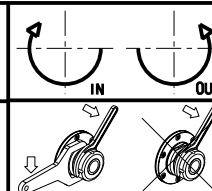
PAGINA BAR160-2-00



Cod. MT	Mandrino Spindle Spindel	i	RPM	Coppia Max Max Torque Max Drehmoment	Lubrificazione int. Coolant through Innenkuehlung	Lubrificazione est. Ext. coolant Aussenkuehlung	A	CHIAVI NON INCLUSE Keys not included Schluessel nicht einbegriffen		VDI
165BAR_A32_40C 20	ER32	2:1	2000	100Nm		X	144.46	CHSTER32	CHUB41	DESTRO - Right - Recht
165BAR_A32_40C 30	ER32	2:1	2000	100Nm	P=30bar		164.96	CHSTER32	CHUB38	DESTRO - Right - Recht

BARUFFALDI
VDI 40

MODULO MOTORIZZATO ASSIALE RIDOTTO I=2:1 DISASSATO 42mm VDI40
Axial geared-down I=2:1 driven tool re-directed by 42mm VDI40
Axial angetriebenes Werkzeug untersetzt I=2:1 achsversetzt um 42mm VDI40

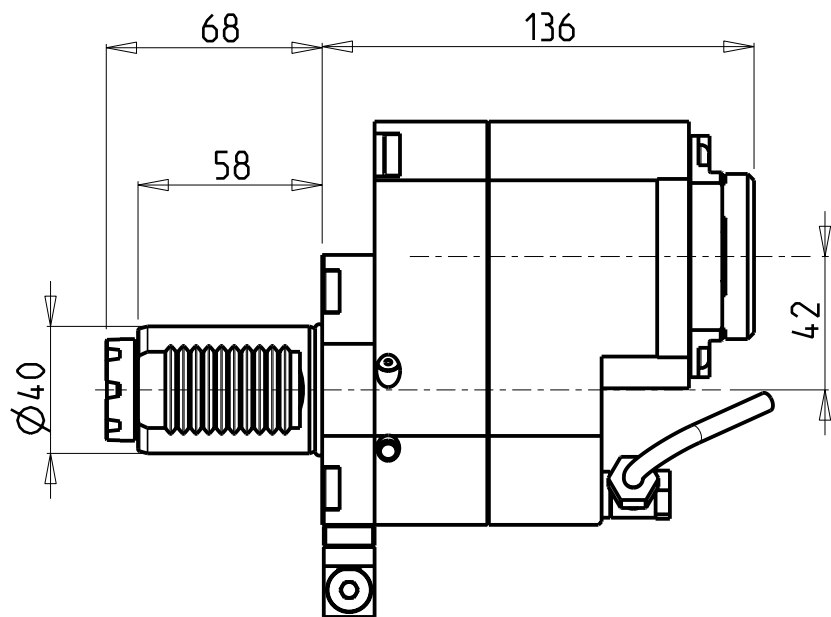


M.T. srl
Via Casino Albini 480
Tel. 0541/956034-957884
Fax 0541/956341
47842 S. GIOVANNI IN M. (RN)
e-mail: mtma@mtmarchetti.com
http://www.mtmarchetti.com

PRODUZIONE MODULI ROTANTI

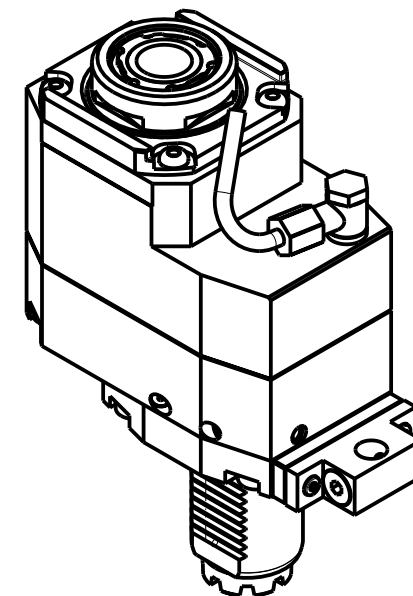
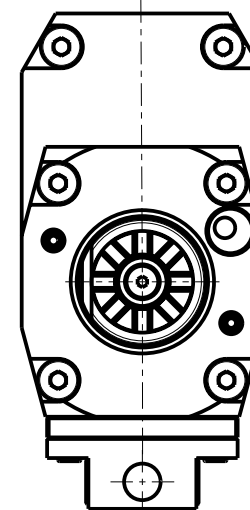
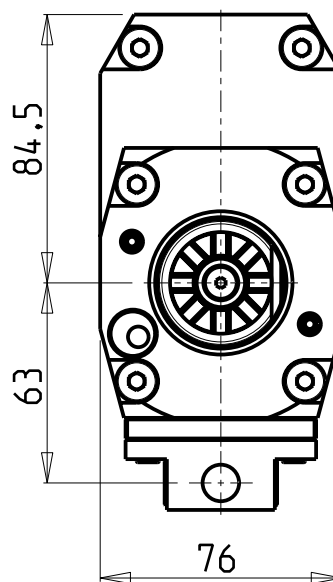


PAGINA BAR160-2-10



versione dx
right version
version rechts

versione sx
left version
version links

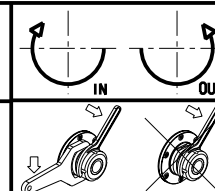


Cod. MT		Mandrino Spindle Spindel	I	RPM	Coppia Max Max Torque Max Drehmoment	Lubrificazione int. Coolant through Innenkuehlung	Lubrificazione est. Ext. coolant Aussenkuehlung	CHIAVI NON INCLUSE Keys not included Schluessel nicht einbegriffen		
versione dx right version version rechts	versione sx left version version links							CHUB30	CHTAER32ZC	OKU0650004
BAR0126132	BAR0127132	ERA32	1:2	8000	45Nm	-	X	CHUB30	CHTAER32ZC	OKU0650004
BAR0126232	BAR0127232	ERA32	1:2	8000	45Nm	P=70bar	X	CHUB30	CHTAER32ZC	OKU0650004

- Chiave inclusa
- Key included
- Schluessel inbegriffen

BARUFFALDI
VDI 40

MODULO MOTORIZZATO ASSIALE MOLTIPLICATO I=1:2 DISASSATO 42mm VDI40
Axial geared-up I=1:2 driven tool re-directed by 42mm VDI40
Axial angetriebenes Werkzeug uebersetzt I=1:2 achsversetzt um 42mm VDI40



M.T. srl

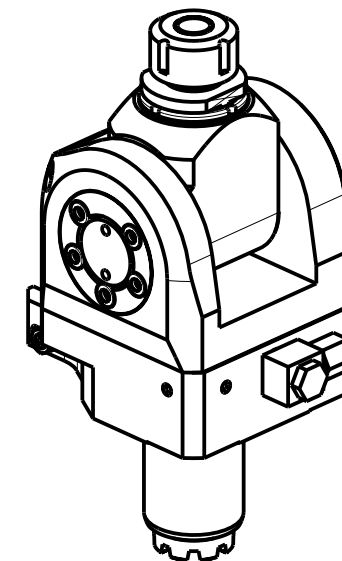
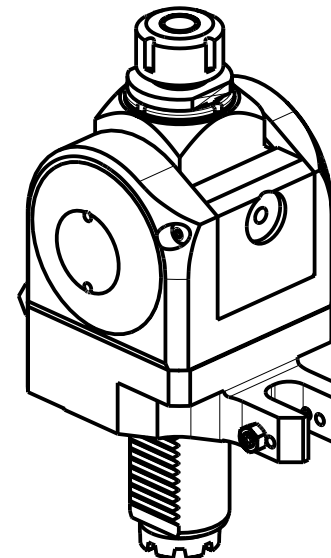
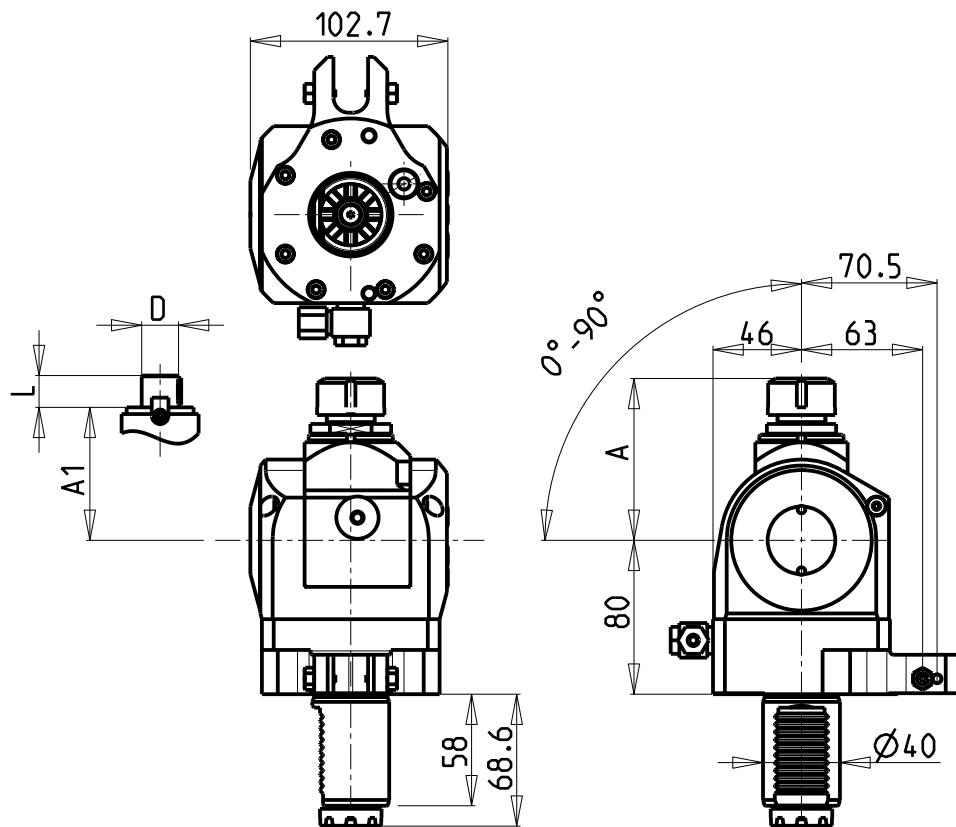
Via Casino Albini 480
Tel. 0541/956034-957884
Fax 0541/956341

47842 S. GIOVANNI IN M. (RN)
e-mail: mtma@mtmarchetti.com
http://www.mtmarchetti.com

PRODUZIONE MODULI ROTANTI



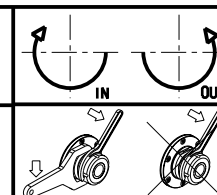
PAGINA BAR160-2-20



Cod. MT	Mandrino Spindle Spindel	I	RPM	Coppia Max Max Torque Max Drehmoment	Lubrificazione est. Ext. coolant Aussenkuehlung	A	A1	D	L	CHIAVI INCLUSE Schluessel inbegriffen Keys included	VDI
0210020_BAR	ER20	1:1	4000	40Nm	X	84.16	-	-	-	CHSTER20 CHUB36	DESTRO - Right - Recht
0210025_BAR	ER25	1:1	4000	40Nm	X	85.66	-	-	-	CHSTER25 CHUB36	DESTRO - Right - Recht
0211617_BAR	Ø16x17	1:1	4000	40Nm	X	-	65	16	17	CH_VTCROCE_M08 CHUB36	DESTRO - Right - Recht
0212219_BAR	Ø22x19	1:1	4000	40Nm	X	-	66	22	19	CH_VTCROCE_M10 CHUB36	DESTRO - Right - Recht
0211905_BAR	Ø3/4"x3/4"	1:1	4000	40Nm	X	-	65	3/4"	3/4"	CH_VTCROCE_M08 CHUB36	DESTRO - Right - Recht

BARUFFALDI
VDI 40

MODULO MOTORIZZATO ORIENTABILE 0-90° VDI40
0-90° adjustable angle driven tool VDI40
Angetriebenes Werkzeug schwenkbar 0-90° VDI40

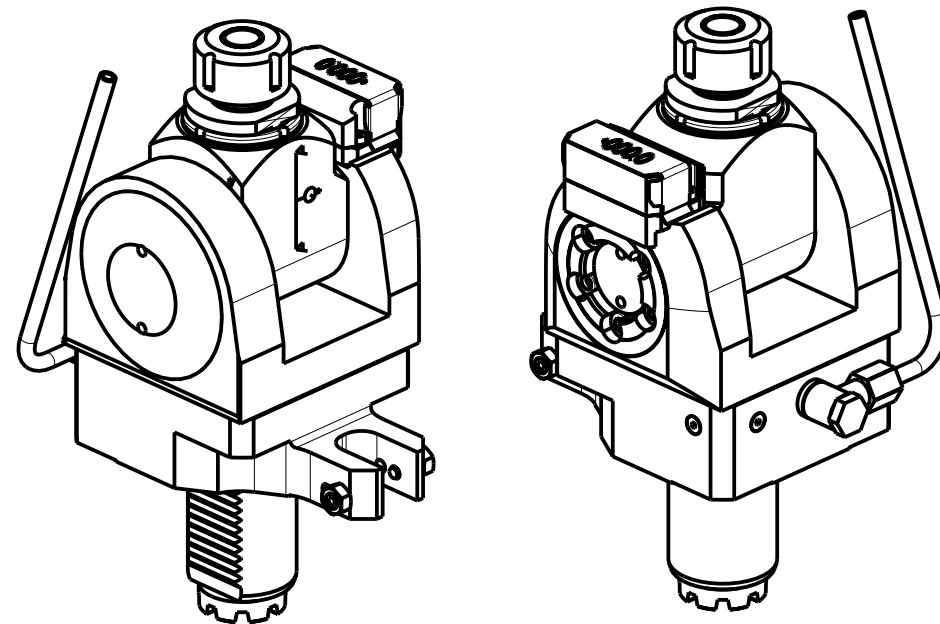
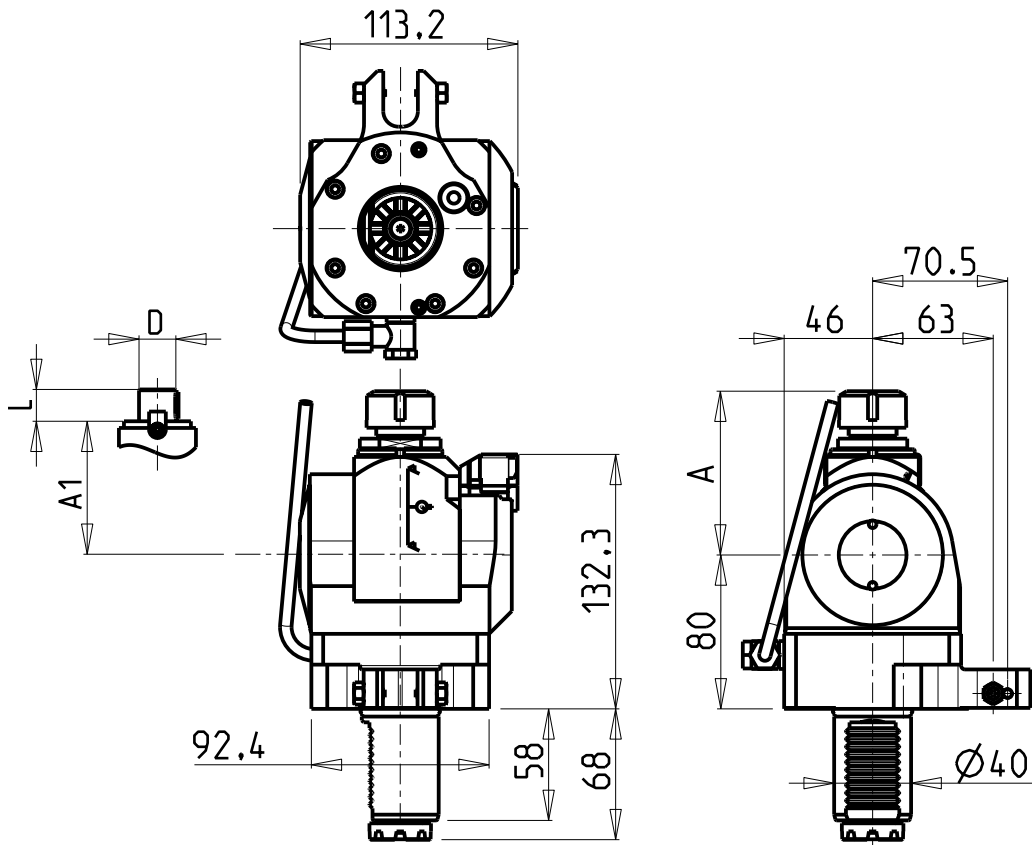


M.T. srl
Via Casino Albini 480
Tel. 0541/956034-957884
Fax 0541/956341
47842 S. GIOVANNI IN M. (RN)
e-mail: mtma@mtmarchetti.com
http://www.mtmarchetti.com

PRODUZIONE MODULI ROTANTI



PAGINA BAR330-2-00

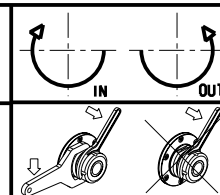


Cod. MT	Mandrino Spindle Spindel	I	RPM	Coppia Max Max Torque Max Drehmoment	Lubrificazione est. Ext. coolant Aussenkuehlung	A	A1	D	L	CHIAVI INCLUSE Schluessel inbegriffen Keys included	VDI
BAR0190120	ER20	1:1	4000	40Nm	X	85.16	-	-	-	CHSTER20 CHUB36	DESTRO - Right - Recht
BAR0190125	ER25	1:1	4000	40Nm	X	86.16	-	-	-	CHSTER25 CHUB36	DESTRO - Right - Recht
BAR0190516	Ø16x17	1:1	4000	40Nm	X	-	65	16	17	CH_VTCROCE_M08 CHUB36	DESTRO - Right - Recht
BAR0190522	Ø22x19	1:1	4000	40Nm	X	-	66	22	19	CH_VTCROCE_M10 CHUB36	DESTRO - Right - Recht
BAR0190519	Ø3/4"x3/4"	1:1	4000	40Nm	X	-	65	3/4"	3/4"	CH_VTCROCE_M08 CHUB36	DESTRO - Right - Recht

NEW
NEW
NEW
NEW
NEW

BARUFFALDI
VDI 40

MODULO MOTORIZZATO ORIENTABILE ±90° CON NONIO DIGITALE VDI40
±90° adjustable angle driven tool with digital display VDI40
Angetriebenes Werkzeug schwenkbar ±90° mit digital display VDI40

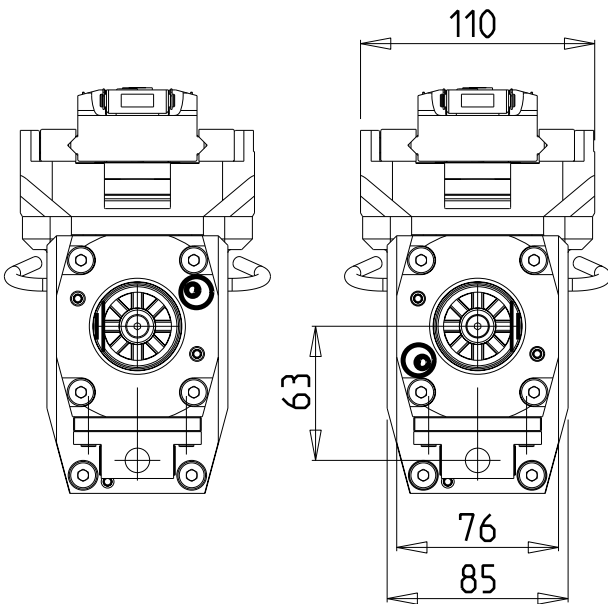


M.T. srl
Via Casino Albini 480
Tel. 0541/956034-957884
Fax 0541/956341
47842 S. GIOVANNI IN M. (RN)
e-mail: mtma@mtmarchetti.com
http://www.mtmarchetti.com

PRODUZIONE MODULI ROTANTI

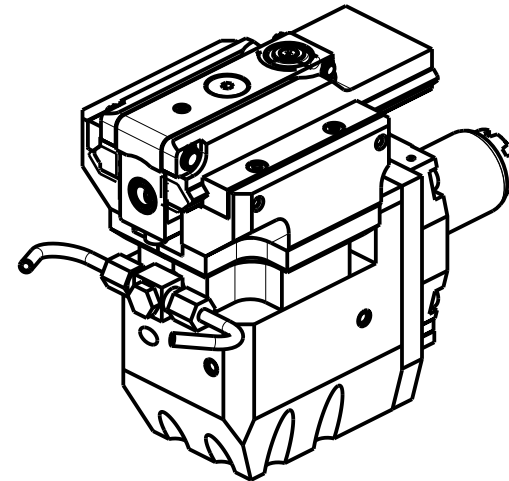
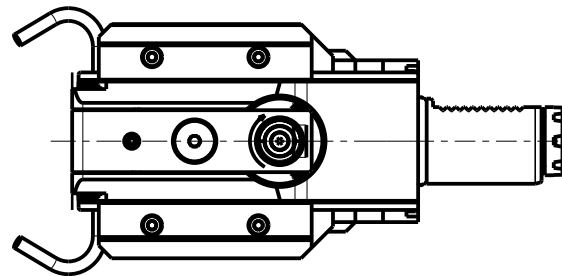
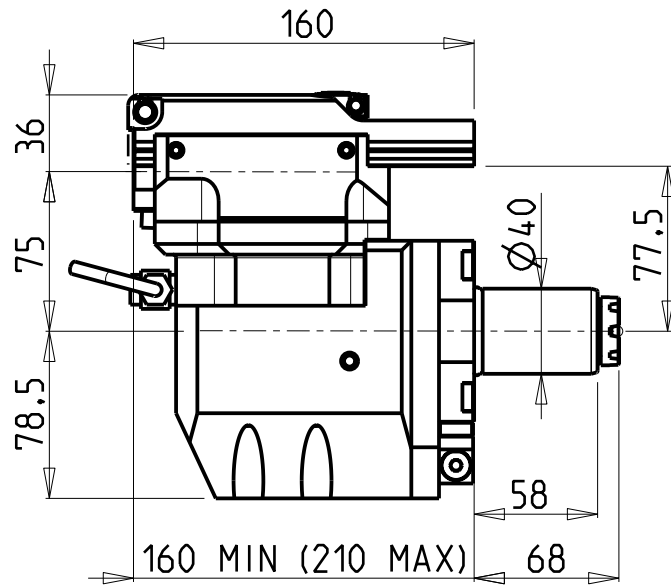


PAGINA BAR333-2-01

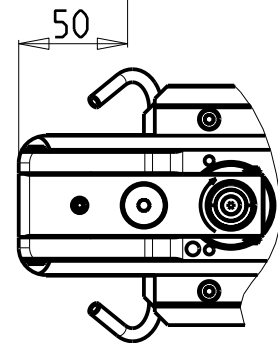
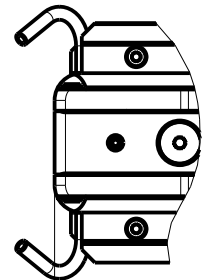
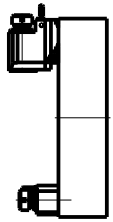


versione sx
left version
version links

versione dx
right version
version rechts



TORRETTE ASSIALI
AXIAL TURRETS
AXIAL REVOLVER



PER UTENSILI STOZZATORI VEDI PAG. TBL400-1-00
FOR DRIVEN SLOTTING TOOL CUTTING-TOOLS SEE PAGE TBL400-1-00
FÜR NUTENSTOSS-WERKZEUG SCHNEIDWERKZEUGE SIEHE SEITE TBL400-1-00

Cod. MT	I	RPM MAX	Lubr. esterna Ext. coolant Aussenkuehlung	VDI
BAR0180100	4:1	2000	X	DESTRO - Right - Recht
BAR0181100	4:1	2000	X	SINISTRO - Left - Link

NEW
NEW

BARUFFALDI
VDI 40

MODULO MOTORIZZATO STOZZATORE CORSA 50mm VDI40
Slotting driven tool 50mm stroke VDI40
Keilnutenstossmaschine 50mm Hub VDI40

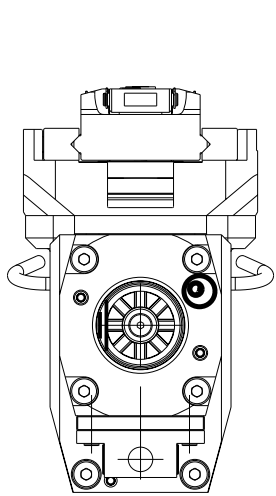
M.T. srl

Via Casino Albini 480
Tel. 0541/956034-957884
Fax 0541/956341
47842 S. GIOVANNI IN M. (RN)
e-mail: mtma@mtmarchetti.com
http://www.mtmarchetti.com

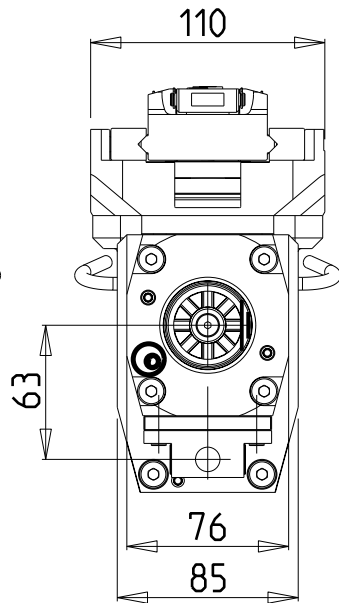
PRODUZIONE MODULI ROTANTI



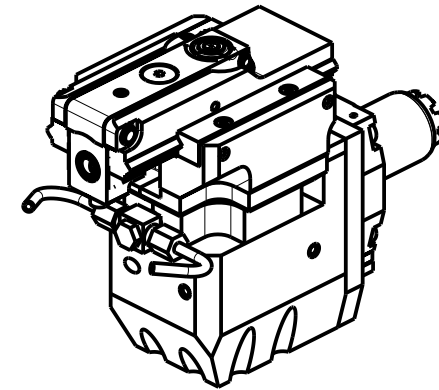
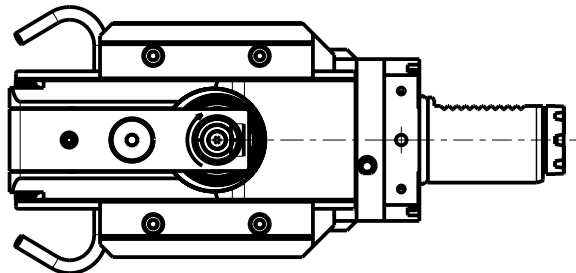
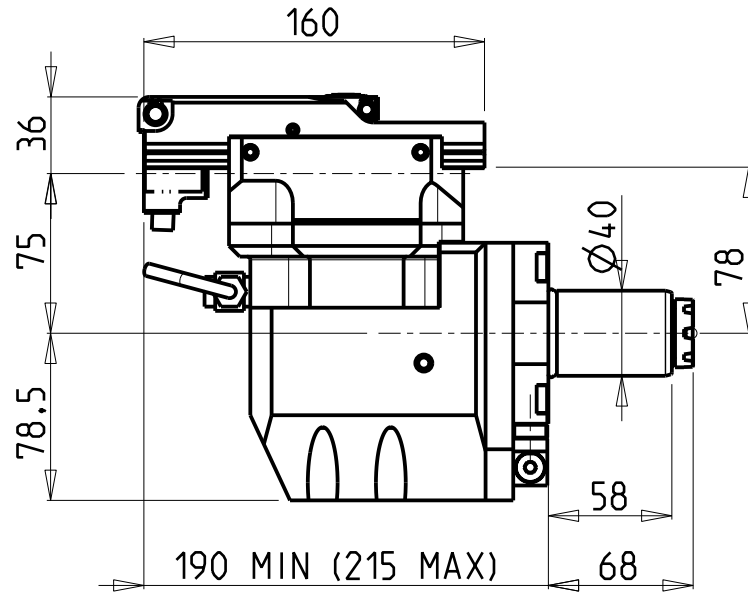
PAGINA BAR360-2-30



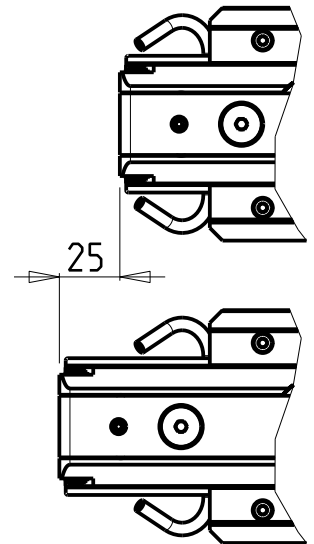
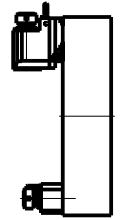
versione sx
left version
version links



versione dx
right version
version rechts



TORRETTE ASSIALI
AXIAL TURRETS
AXIAL REVOLVER



PER UTENSILI STOZZATORI VEDI PAG. TBL400-1-00
FOR DRIVEN SLOTTING TOOL CUTTING-TOOLS SEE PAGE TBL400-1-00
FÜR NUTENSTOSS-WERKZEUG SCHNEIDWERKZEUGE SIEHE SEITE TBL400-1-00

NEW
NEW

Cod. MT	I	RPM MAX	Lubr. esterna Ext. coolant Aussenkuehlung	VDI
BAR0180200	4:1	2400	X	DESTRO - Right - Recht
BAR0181200	4:1	2400	X	SINISTRO - Left - Link

BARUFFALDI
VDI 40

MODULO MOTORIZZATO STOZZATORE CORSA 25mm VDI40
Slotting driven tool 25mm stroke VDI40
Keilnutenstossmaschine 25mm Hub VDI40

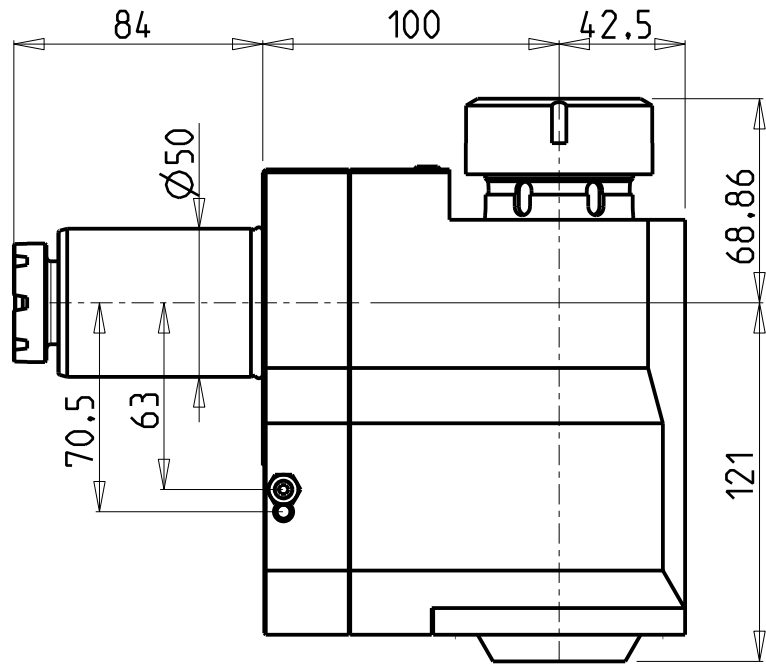
M.T. srl

Via Casino Albini 480
Tel. 0541/956034-957884
Fax 0541/956341
47842 S. GIOVANNI IN M. (RN)
e-mail: mtma@mtmarchetti.com
http://www.mtmarchetti.com

PRODUZIONE MODULI ROTANTI

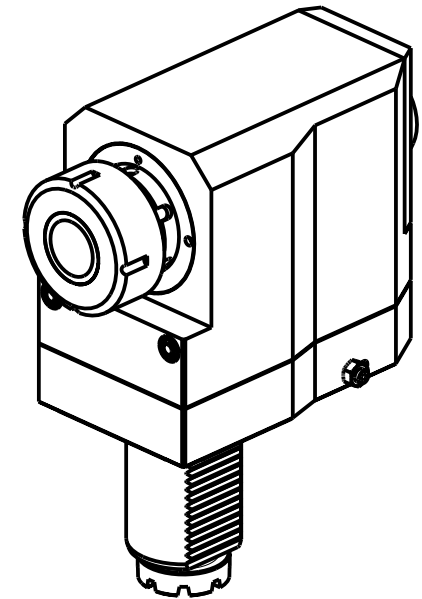
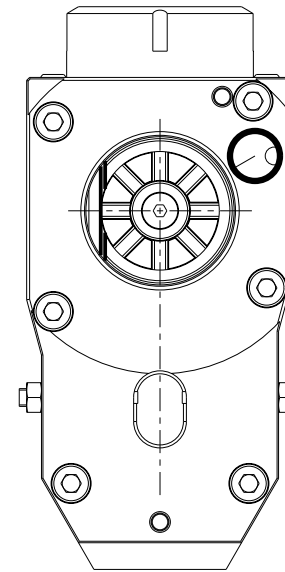
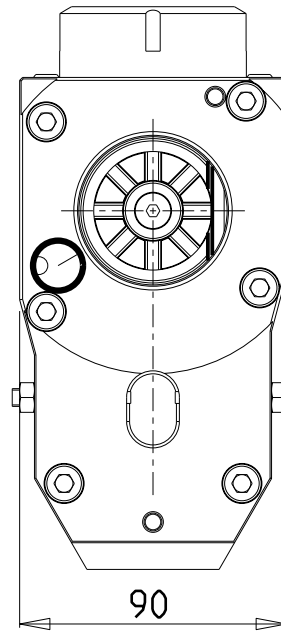


PAGINA BAR360-2-31



versione dx
right version
version rechts

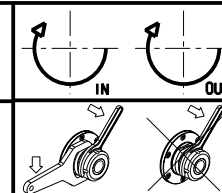
versione sx
left version
version links



Cod. MT	Mandrino Spindle Spindel	I	RPM	Coppia Max Max Torque Max Drehmoment	Lubrificazione est. Ext. coolant Aussenkuehlung	CHIAVI NON INCLUSE Keys not included Schluessel nicht einbegriffen		VDI
181BAR_R40_50C00	ER40	1:1	4000	100Nm	X	CHSTER40	CHSE5255	DESTRO - Right - Recht
181BAR_R40_50C20	ER40	1:1	4000	100Nm	X	CHSTER40	CHSE5255	SINISTRO - Left - Links

BARUFFALDI
VDI 50

MODULO MOTORIZZATO RADIALE VDI50
Radial driven tool VDI50
Radial angetriebenes Werkzeug VDI50



M.T. srl

Via Casino Albini 480
Tel. 0541/956034-957884

Fax 0541/956341

47842 S. GIOVANNI IN M. (RN)

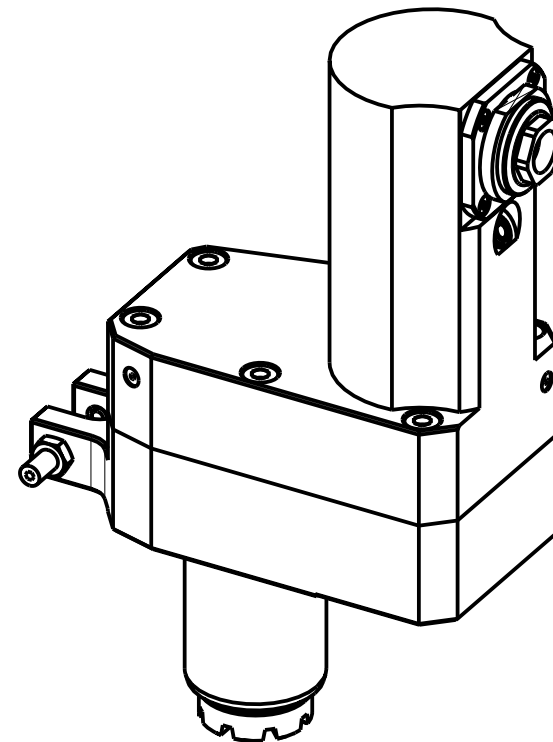
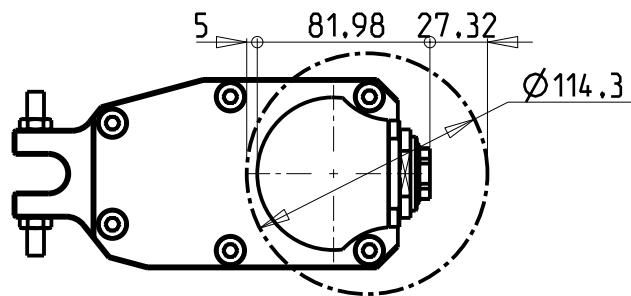
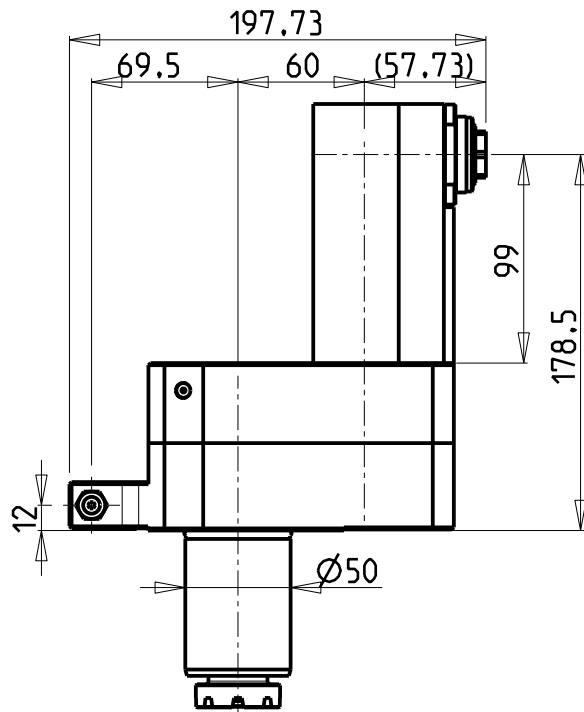
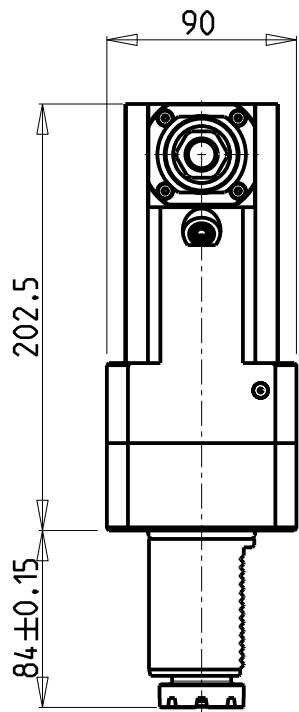
e-mail: mtma@mtmarchetti.com

http://www.mtmarchetti.com

PRODUZIONE MODULI ROTANTI



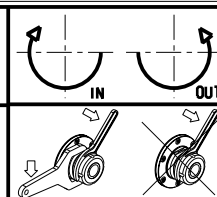
PAGINA BAR012-3-10



Cod. MT	Mandrino Spindle Spindel	I	RPM MAX	Coppia Max Max Torque Max Drehmoment	Lubrificazione est. Ext. coolant Aussenkuehlung	CHIAVI INCLUSE Keys included Schlüssel inbegriffen	VDI
BAR0010120	ER A 20	1:1	4000	25Nm	X	CHUB22 CHUB36	DESTRO - Right - Recht

BARUFFALDI
VDI 50

MODULO MOTORIZZATO RADIALE PER LAVORAZIONI INTERNE VDI50
Radial driven tool for internal tooling VDI50
Radial angetriebenes Werkzeug fuer interne verarbeitungen VDI50

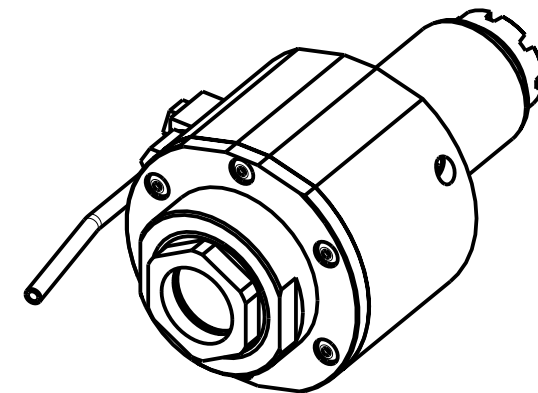
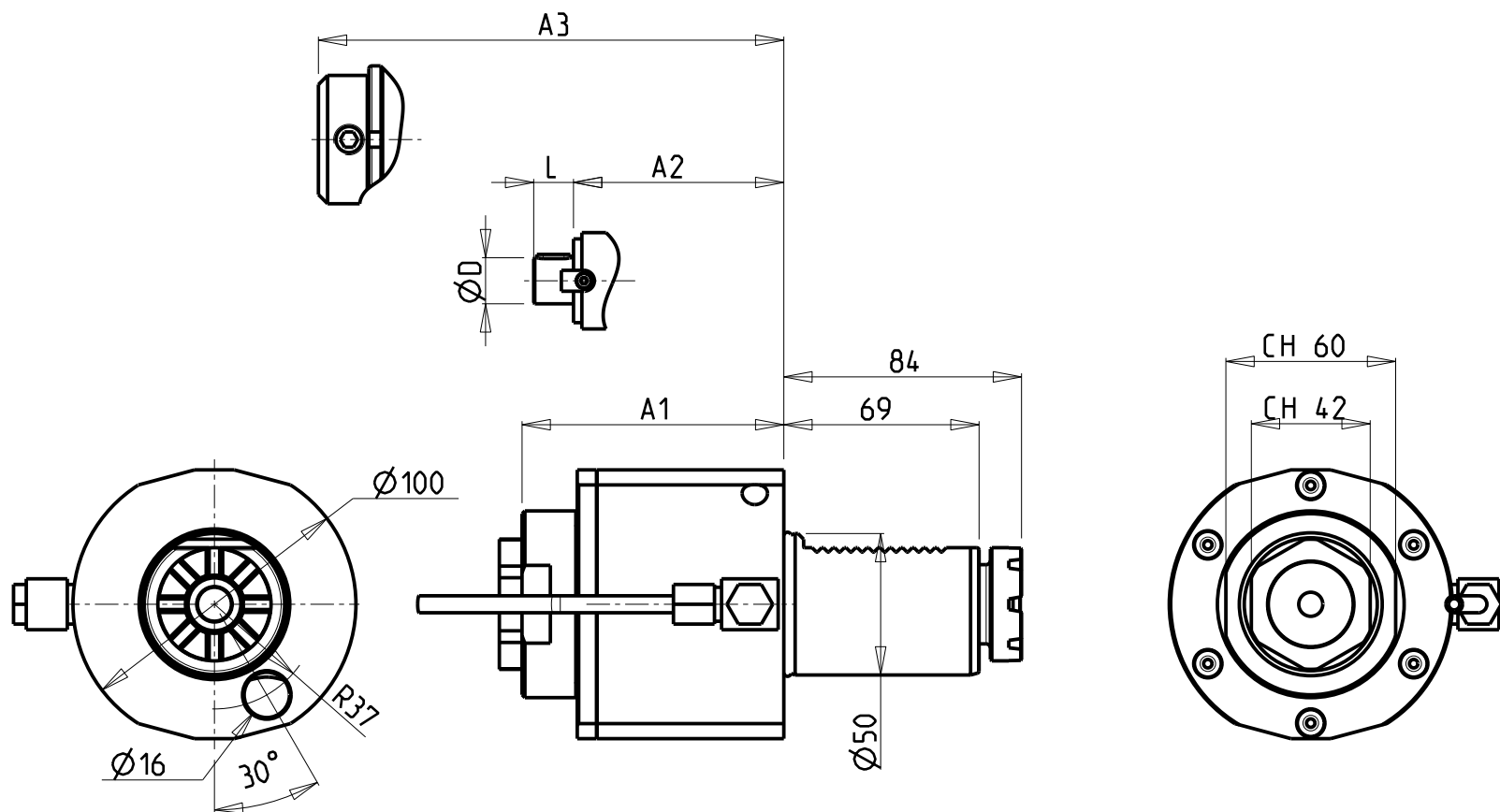


M.T. srl
Via Casino Albini 480
Tel. 0541/956034-957884
Fax 0541/956341
47842 S. GIOVANNI IN M. (RN)
e-mail: mtma@mtmarchetti.com
http://www.mtmarchetti.com

PRODUZIONE MODULI ROTANTI



PAGINA BAR125-3-00

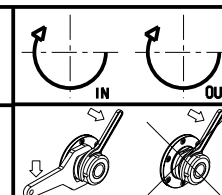


- Chiave inclusa
- Key included
- Schlüssel inbegriffen

Cod. MT	Mandrino Spindle Spindel	i	RPM	Coppia Max Max Torque Max Drehmoment	Lubrificazione int. Coolant through Innenkuehlung	Lubrificazione est. Ext. coolant Aussenkuehlung	A1	A2	A3	ØD	L	CHIAVI NON INCLUSE Keys not included Schlüssel nicht einbegriffen	
												CHUB42	CHUB60
BAR0020140	ERA40	1:1	4000	100Nm		X	92.5					CHUB42	CHUB60
BAR0020240	ERA40	1:1	4000	100Nm	P=30bar	X	92.5					CHUB42	CHUB60
BAR0020522	Ø22x19	1:1	4000	100Nm		X		88.5		22	19	CHUB60	CH_VTCROCE_M08 •
BAR0020725	WELDON25	1:1	4000	100Nm	P=30bar	X			116.5			-	-

BARUFFALDI
VDI 50

MODULO MOTORIZZATO ASSIALE VDI50
Axial driven tool VDI50
Axial angetriebenes Werkzeug VDI50

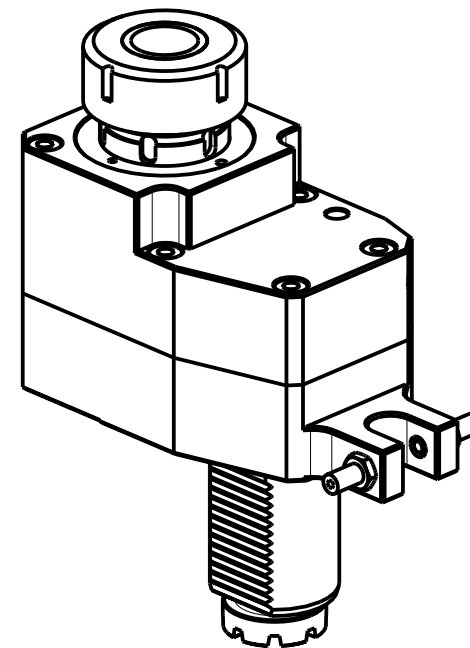
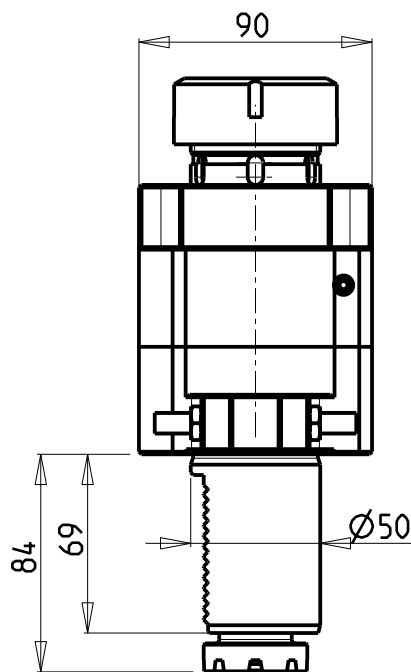
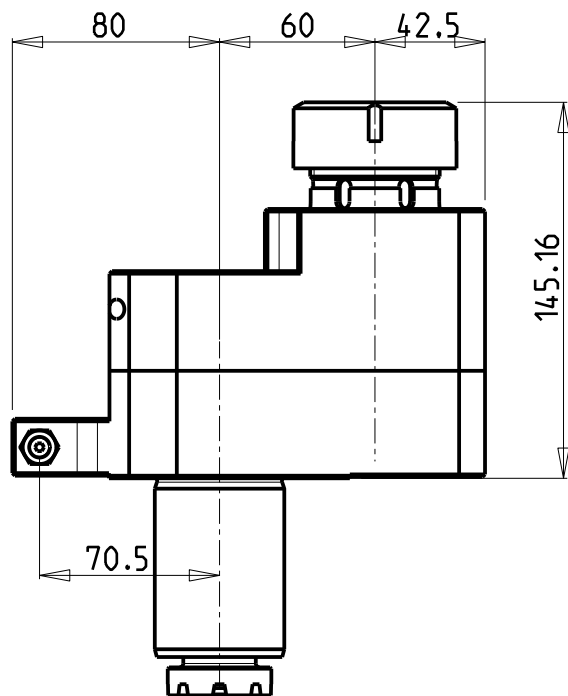
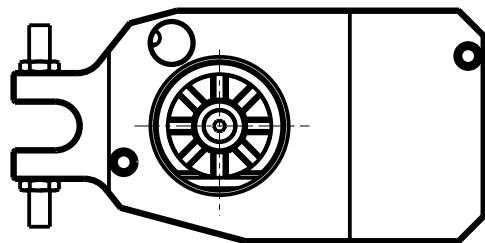


M.T. srl
Via Casino Albini 480
Tel. 0541/956034-957884
Fax 0541/956341
47842 S. GIOVANNI IN M. (RN)
e-mail: mtma@mtmarchetti.com
http://www.mtmarchetti.com

PRODUZIONE MODULI ROTANTI



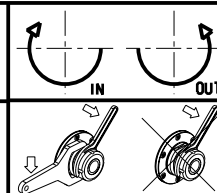
PAGINA BAR150-3-10



Cod. MT	Mandrino Spindle Spindel	I	RPM	Coppia Max Max Torque Max Drehmoment	Lubrificazione est. Ext. coolant Aussenkuehlung	CHIAVI NON INCLUSE Keys not included Schlüssel nicht einbegriffen		VDI
185BAR_A40_50C00	ER40	1:1	4000	100Nm	X	CHSTER40	CHSE5255	DESTRO - Right - Recht

BARUFFALDI
VDI 50

MODULO MOTORIZZATO ASSIALE DISASSATO 60mm VDI50
Axial driven tool re-directed by 60mm VDI50
Axial angetriebenes Werkzeug achsversetzt um 60mm VDI50

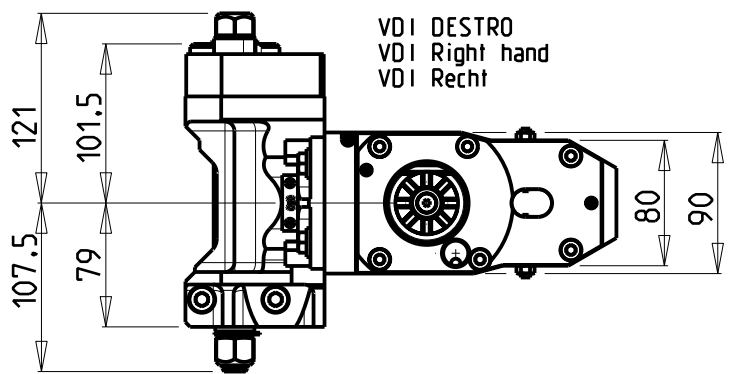


M.T. srl
Via Casino Albini 480
Tel. 0541/956034-957884
Fax 0541/956341
47842 S. GIOVANNI IN M. (RN)
e-mail: mtma@mtmarchetti.com
http://www.mtmarchetti.com

PRODUZIONE MODULI ROTANTI



PAGINA BAR160-3-00

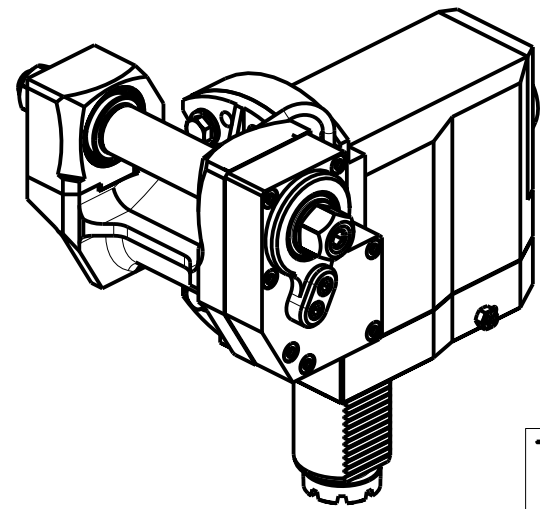
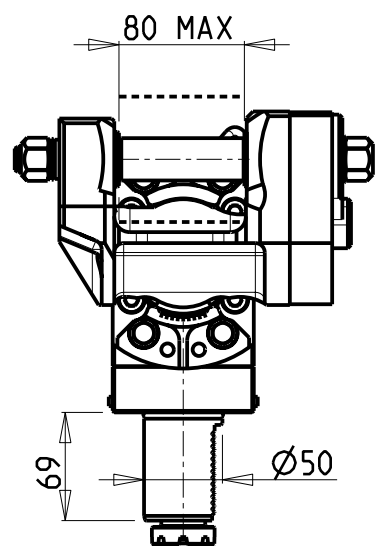
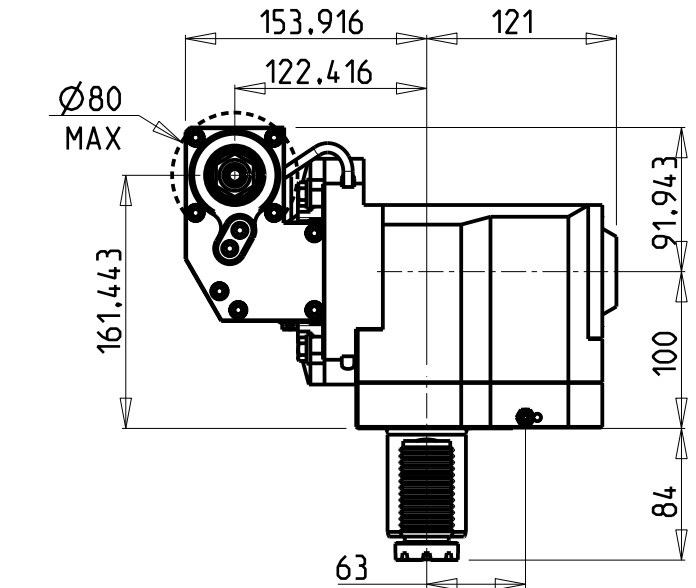


VDI DESTRO
VDI Right hand
VDI Recht

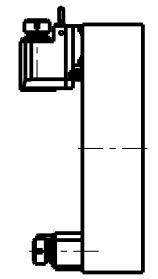
PER ALBERI E DISTANZIALI VEDI PAG. TBL250-1-00
FOR SHAFT END SPACER SEE PAGE TBL250-1-00
FUER DORN UND ABSTANDSSTUECK SEITE TBL250-1-00

DOTAZIONI - SUPPLIED WITH - AUSSTATTUNG

mm / inch	- N°1 ALBERO + DISTANZIALI - N°1 SHAFT + SPACER - N°1 DORN + ABSTANDSSTUECK
-----------	---



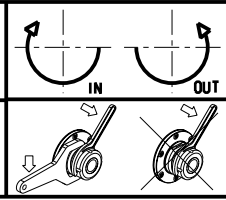
**TORRETTE ASSIALI
AXIAL TURRETS
AXIAL REVOLVER**




Cod. MT	I	RPM max	Coppia Max Max Torque Max Drehmoment	Lubrificazione est. Ext. coolant Aussenkuehlung	D (mm)	D (Inch)	CHIAVI INCLUDE Keys included Schluessel inbegriffen			VDI
BAR0051100	1:1	4000	60Nm	X	16-22-27-32	3/4"-1"-1 1/4"	CHUB24	CHUB13	CHESL08	DESTRO - Right - Recht
BAR0052100	2:1	2000	80Nm	X	16-22-27-32	3/4"-1"-1 1/4"	CHUB24	CHUB13	CHESL08	DESTRO - Right - Recht

BARUFFALDI
VDI 50

MODULO MOTORIZZATO PORTACREATORE VDI50
Driven gear hobber VDI50
Angetriebenes Zahnradwaelzfraes-Werkzeug VDI50



M.T. srl
Via Casino Albini 480
Tel. 0541/956034-957884
Fax 0541/956341
47842 S. GIOVANNI IN M. (RN)
e-mail: mtma@mtmarchetti.com
http://www.mtmarchetti.com

PRODUZIONE MODULI ROTANTI


PAGINA BAR340-3-00

