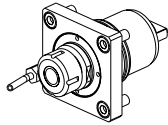
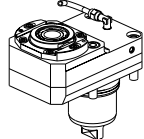
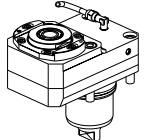
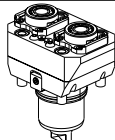
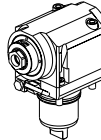
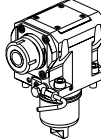
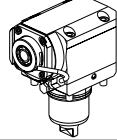
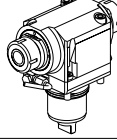
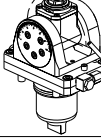
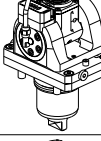

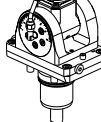
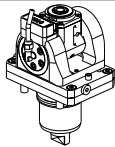
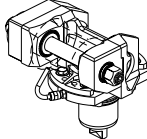
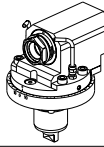
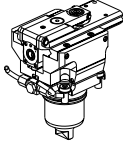
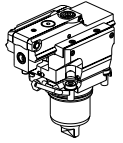
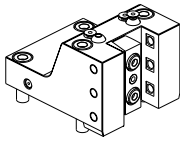
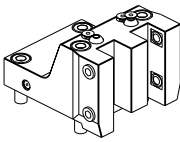
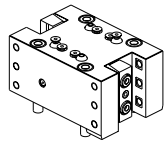
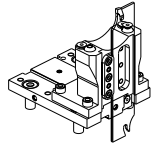
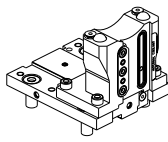
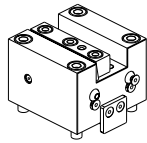
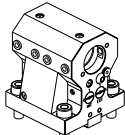
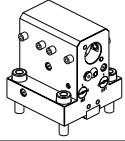
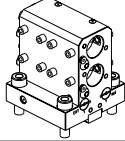
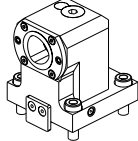
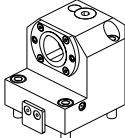


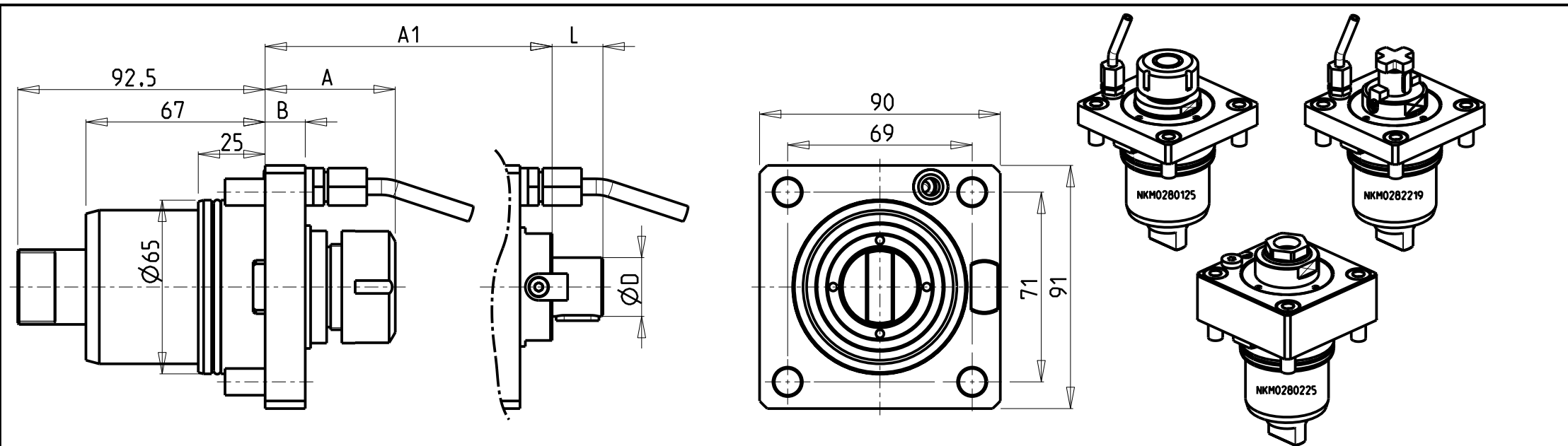
		PAGINA Page Seite
<b>MODULO MOTORIZZATO RADIALE</b> Radial driven tool Radial angetriebenes Werkzeug		CCM010.1.00
<b>MODULO MOTORIZZATO RADIALE RIDOTTO I=2:1 DISASSATO IN Z 68mm</b> Radial geared-down I=2:1 driven tool re-directed in Z by 68mm Radial angetriebenes Werkzeug untersetzt I=2:1 achsversetzt in Z um 68mm		CCM030.1.20
<b>MODULO MOTORIZZ. RADIALE MOLTIPLICATO I=1:2 DISASSATO IN Z 68mm</b> Radial geared-up I=1:2 driven tool re-directed in Z by 68mm Radial angetriebenes Werkzeug uebersetzt I=1:2 achsversetzt in Z um 68mm		CCM033.1.30
<b>MODULO MOTORIZZATO RADIALE 2 USCITE IN Y MOLTIPLICATO I=1:2</b> Radial geared-up I=1:2 single side twin head driven tool in Y Radial angetriebenes Werkzeug 2 Ausgaenge in Y uebersetzt I=1:2		CCM080.1.10
<b>MODULO MOTORIZZATO ASSIALE H=55mm</b> Axial driven tool H=55mm Axial angetriebenes Werkzeug H=55mm		CCM150.1.10
<b>MODULO MOTORIZZATO ASSIALE H=65mm</b> Axial driven tool H=65mm Axial angetriebenes Werkzeug H=65mm		CCM150.1.20
<b>MODULO MOTORIZZATO ASSIALE H=65mm</b> Axial driven tool H=65mm Axial angetriebenes Werkzeug H=65mm		CCM150.1.21
<b>MODULO MOTORIZZATO ASSIALE MOLTIPLICATO I=1:2</b> Axial geared-up I=1:2 driven tool Axial angetriebenes Werkzeug uebersetzt I=1:2		CCM200.1.10
<b>MODULO MOTORIZZATO ASSIALE BISPORGENTE H=65mm</b> Axial opposite face twin driven tool H=65mm Axial angetriebenes Werkzeug halb vorspringend H=65mm		CCM240.1.10
<b>MODULO MOTORIZZATO ORIENTABILE ±90°</b> ±90° adjustable angle driven tool Angetriebenes Werkzeug schwenkbar ±90°		CCM335.1.00
<b>MODULO MOTORIZZATO ORIENTABILE ±90° CON NONIO DIGITALE</b> ±90° adjustable angle driven tool with digital display Angetriebenes Werkzeug schwenkbar ±90° mit digital display		CCM335.1.01 
<b>MODULO MOTORIZZATO ORIENTABILE ±90° MOLTIPLICATO I=1:2</b> ±90° adjustable angle driven tool geared-up I=1:2 Angetriebenes Werkzeug schwenkbar ±90° uebersetzt I=1:2		CCM336.1.00

		PAGINA Page Seite
<p><b>MOD. MOTOR. ORIENTABILE <math>\pm 90^\circ</math> MOLTIPL. 1=1:2 CON NONIO DIGITALE</b>  <math>\pm 90^\circ</math> adjustable angle driven tool geared-up 1=1:2 with digital display            Angetriebenes Werkzeug schwenkbar <math>\pm 90^\circ</math> uebersetzt 1=1:2 mit digital display</p>		CCM336.1.01 <b>NEW</b>
<p><b>MODULO MOTORIZZATO PORTACREATORE</b>            Driven gear hobber            Angetriebenes Zahnradwaelzfraes-Werkzeug</p>		CCM340.1.00
<p><b>MODULO MOTORIZZATO ASSIALE MTSK PER POWER SKIVING H=90mm</b>            Axial MTSK driven tool for Power Skiving H=90mm            Axial MTSK angetriebenes Werkzeug fuer Power Skiving H=90mm</p>		CCM350.1.00.K <b>NEW</b>
<p><b>MODULO MOTORIZZATO STOZZATORE CORSA 50mm</b>            Slotting driven tool 50mm stroke            Keilnutenstossmaschine 50mm Hub</p>		CCM360.1.00
<p><b>MODULO MOTORIZZATO STOZZATORE CORSA 25mm</b>            Slotting driven tool 25mm stroke            Keilnutenstossmaschine 25mm Hub</p>		CCM360.1.01
<p><b>PORTAUTENSILE RADIALE SINGOLO QD=20mm / QD=25mm</b>            Radial single static tool QD=20mm / QD=25mm            Radial Single-Werkzeughalter QD=20mm / QD=25mm</p>		CCM423.1.00
<p><b>PORTAUTENSILE RADIALE SOVRAPPOSTO QD=20mm / QD=3/4"</b>            Radial single side twin static tool QD=20mm / QD=3/4"            Radial Werkzeughalter ueberlagert QD=20mm / QD=3/4"</p>		CCM440.1.00
<p><b>PORTAUTENSILE RADIALE DOPPIO QD=20mm / QD=25mm</b>            Radial double static tool QD=20mm / QD=25mm            Radial Doppel-Werkzeughalter QD=20mm / QD=25mm</p>		CCM453.1.00
<p><b>PORTAUTENSILE RADIALE PER LAMA</b>            Radial blade holder            Radial Abstechhalter</p>		CCM520.1.01
<p><b>PORTAUTENSILE RADIALE PER LAMA CON LUBRIFICAZIONE INTERNA</b>            Radial blade holder with internal coolant            Radial Abstechhalter mit Innenkuehlung</p>		CCM520.1.05
<p><b>PORTAUTENSILE ASSIALE SINGOLO QD=20mm / QD=25mm</b>            Axial single static tool QD=20mm / QD=25mm            Axial Single-Werkzeughalter QD=20mm / QD=25mm</p>		CCM552.1.00
<p><b>PORTAUTENSILE ASSIALE PER BARENO <math>\phi 32</math>mm / <math>\phi 40</math>mm H=75mm</b>            Axial single boring bar holder <math>\phi 32</math>mm / <math>\phi 40</math>mm H=75mm            Axial Bohrhalter <math>\phi 32</math>mm / <math>\phi 40</math>mm H=75mm</p>		CCM650.1.10

		PAGINA Page Seite
<p><b>PORTAUTENSILE ASSIALE PER BARENO <math>\varnothing</math>25mm / <math>\varnothing</math>1" H=75mm</b> Axial single boring bar holder <math>\varnothing</math>25mm / <math>\varnothing</math>1" H=75mm Axial Bohrhalter <math>\varnothing</math>25mm / <math>\varnothing</math>1" H=75mm</p>		CCM670.1.10
<p><b>PORTAUTENSILE ASSIALE PER BARENO 2 POSIZIONI <math>\varnothing</math>25mm / <math>\varnothing</math>1"</b> Axial double boring bar holder <math>\varnothing</math>25mm / <math>\varnothing</math>1" Axial Bohrhalter 2 Positionen <math>\varnothing</math>25mm / <math>\varnothing</math>1"</p>		CCM864.1.00
<p><b>PORTAUTENSILE ASSIALE PER BARENO 3+3 POSIZIONI <math>\varnothing</math>20mm</b> Axial 3+3 position boring bar holder <math>\varnothing</math>20mm Axial Bohrhalter 3+3 Positionen <math>\varnothing</math>20mm</p>		CCM914.1.00

<p><b>PORTAUTENSILE ASSIALE SINGOLO COROMANT CAPTO®</b> Axial single static tool COROMANT CAPTO® Axial Single-Werkzeughalter COROMANT CAPTO®</p>		CCM550.A.40
<p><b>PORTAUTENSILE ASSIALE SINGOLO ARRETRATO COROMANT CAPTO®</b> Axial rear-set boring single static tool COROMANT CAPTO® Axial Single-Werkzeughalter zurueckversetzt COROMANT CAPTO®</p>		CCM555.A.40





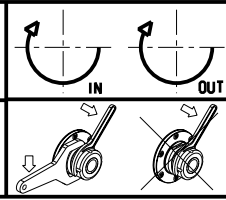
Cod. MT	Mandrino Spindle Spindel	I	RPM	Coppia Max Max Torque Max Drehmoment	Lubrificazione int. Coolant through Innenkühlung	Lubrificazione est. Ext. coolant Aussenkühlung	A	A1	B	D	L	CHIAVI NON INCLUSE Keys not included Schlüssel nicht einbegriffen	
NKM0280125	ER25	1:1	6000	70Nm		X	48.66	-	15	-	-	CHUB42	CHSTER25
NKM0280132	ER32	1:1	6000	70Nm		X	56.16	-	15	-	-	OKU0650004	CHSTER32
NKM0280332	ER32	1:1	6000	70Nm	P=30bar	X	71.66	-	35	-	-	CHUB40	CHSTER32
NKM0280225	ER A 25	1:1	6000	70Nm	P=30bar	X	59.03	-	35	-	-	CHUB40	CHUB27
NKM0280232	ER A 32	1:1	6000	70Nm	P=30bar	X	67.53	-	35	-	-	CHUB46	CHUB32
NKM0281617	Ø16x17	1:1	6000	70Nm		X	-	25	15	16	17	CHUB42	CH_VTCROCE_M08
NKM0282219	Ø22x19	1:1	6000	70Nm		X	-	27	15	22	19	CHUB40	CH_VTCROCE_M10
NKM0282721	Ø27x21	1:1	6000	70Nm		X	-	28	15	27	21	CHUB40	CH_VTCROCE_M12
NKM0281919	Ø3/4"x3/4"	1:1	6000	70Nm		X	-	25	15	3/4"	3/4"	CHUB42	CH_VTCROCE_M08
NKM0282519	Ø1"x19	1:1	6000	70Nm		X	-	29	15	1"	19	CHUB40	CH_VTCROCE_M12

- Chiave inclusa
- Key included
- Schlüssel inbegriffen

**CHIAH CHYUN**

MOD: CT2-52 / CT2-52YM / CT2-52Y2M(S) / CT3-52Y2M / CT2-65 / CT2-65YM / CT2-65Y2M(S) / CT3-65Y2M

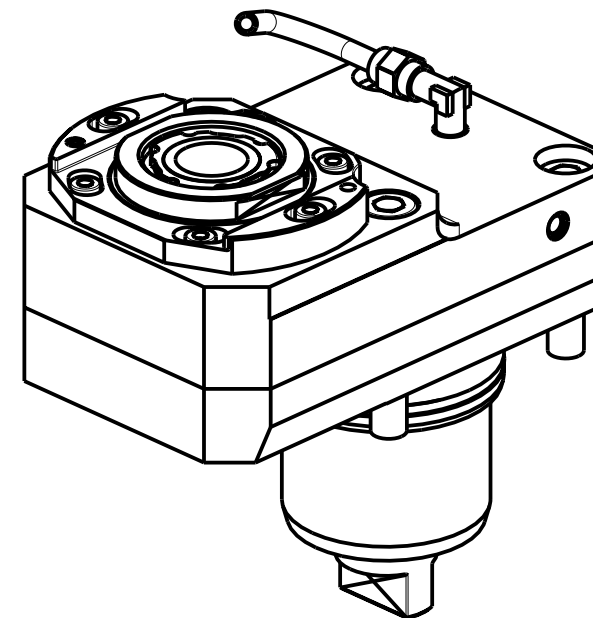
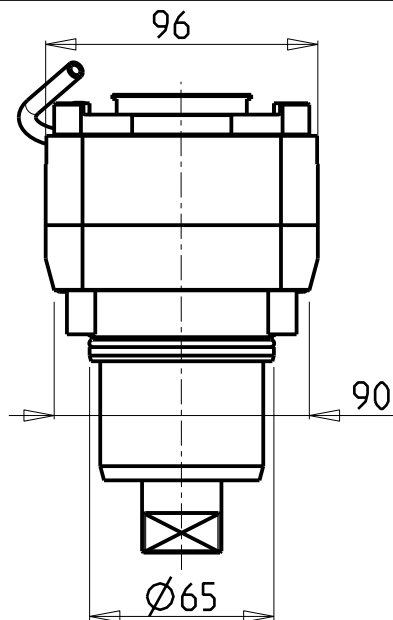
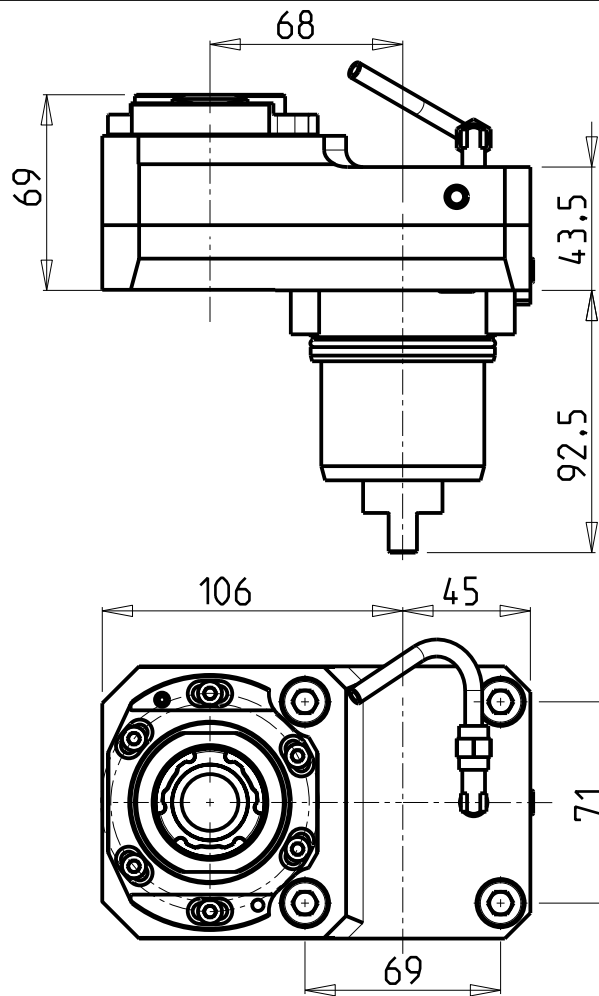
MODULO MOTORIZZATO RADIALE  
Radial driven tool  
Radial angetriebenes Werkzeug



**M.T. srl**  
Via Casino Albini 480  
Tel. 0541/956034-957884  
Fax 0541/956341  
47842 S. GIOVANNI IN M. (RN)  
e-mail: mtma@mtmarchetti.com  
http://www.mtmarchetti.com

PRODUZIONE MODULI ROTANTI

PAGINA CCM010-1-00



Cod. MT	Mandrino Spindle Spindel	I	RPM	Coppia Max Max Torque Max Drehmoment	Reversibile lato mandrino/contromandrino Reversible sub/main spindle side Umkehrbare Spindel-seite/ Gegenspindel-seite	Lubr.esterna Ext. coolant Aussenkuehlung	CHIAVI NON INCLUSE Keys not included Schlüssel nicht einbegriffen		
NKM0752132	ERA32	2:1	3000	70Nm	X	X	CHUB30	CHTAER32ZC	OKU0650004

- Chiave inclusa
- Key included
- Schlüssel inbegriffen

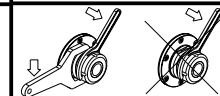
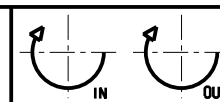
CHIAH CHYUN

MOD: CT2-52 / CT2-52YM / CT2-52Y2M(S) / CT3-52Y2M / CT2-65 / CT2-65YM / CT2-65Y2M(S) / CT3-65Y2M

MODULO MOTORIZZATO RADIALE RIDOTTO I=2:1 DISASSATO IN Z 68mm

Radial geared-down I=2:1 driven tool re-directed in Z by 68mm

Radial angetriebenes Werkzeug untersetzt I=2:1 achsversetzt in Z um 68mm



**M.T. srl**

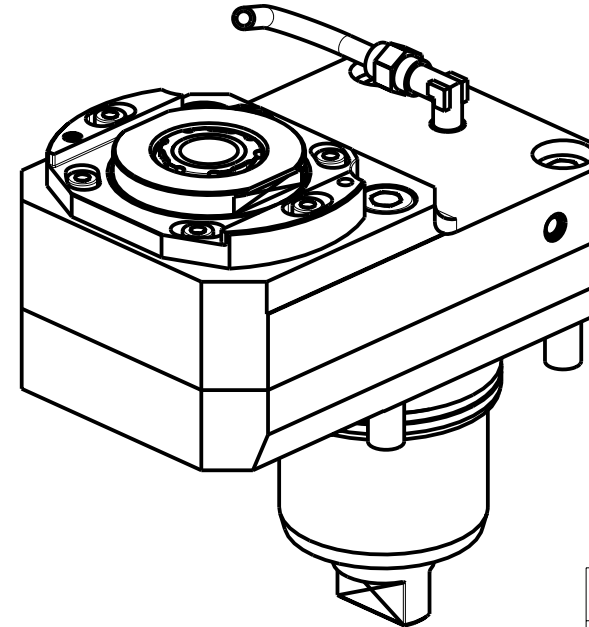
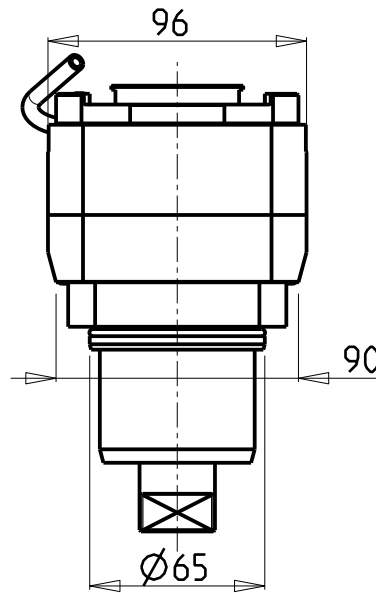
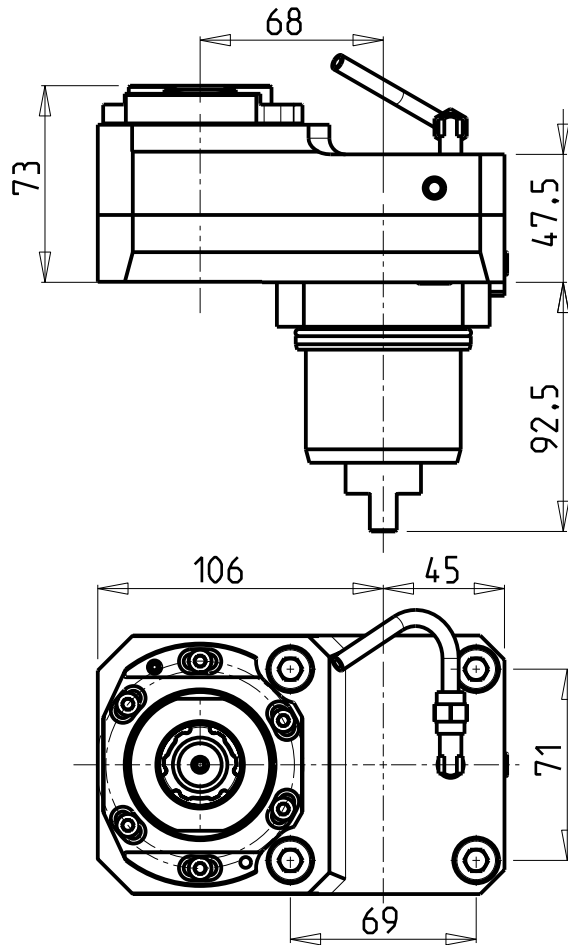
Via Casino Albini 480  
Tel. 0541/956034-957884  
Fax 0541/956341

47842 S. GIOVANNI IN M. (RN)  
e-mail: mtma@mtmarchetti.com  
http://www.mtmarchetti.com

PRODUZIONE MODULI ROTANTI



PAGINA CCM030-1-20



- Chiave inclusa
- Key included
- Schluessel inbegriffen

Cod. MT	Mandrino Spindle Spindel	i	RPM MAX	Coppia Max Max Torque Max Drehmoment	Reversibile lato mandrino/contromandrino Reversible sub/main spindle side Umkehrbare Spindel- seite/Gegenspindel- seite	Lubr. interna Coolant through Innenkuehlung	Lubrificazione est. Ext. coolant Aussenkuehlung	CHIAVI NON INCLUSE Keys not included Schluessel nicht einbegriffen		
					X	-	X	CHUB27	CHTAER25ZC	OKU0650004
NKM0852132	ER A 25	1:2	12000	30Nm	X	-	X	CHUB27	CHTAER25ZC	OKU0650004
NKM0854225	ER A 25	1:2	12000	30Nm	X	P=70bar	X	CHUB27	CHTAER25ZC	OKU0650004

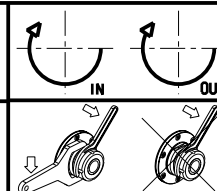
CHIAH CHYUN

MOD: CT2-52 / CT2-52YM / CT2-52Y2M(S) / CT3-52Y2M / CT2-65 / CT2-65YM / CT2-65Y2M(S) / CT3-65Y2M

MODULO MOTORIZZATO RADIALE MOLTIPLICATO I=1:2 DISASSATO IN Z 68mm

Radial geared-up I=1:2 driven tool re-directed in Z by 68mm

Radial angetriebenes Werkzeug uebersetzt I=1:2 achsversetzt in Z um 68mm



**M.T. srl**

Via Casio Albini 480  
Tel. 0541/956034-957884  
Fax 0541/956341

47842 S. GIOVANNI IN M. (RN)  
e-mail: mtma@mtmarchetti.com  
http://www.mtmarchetti.com

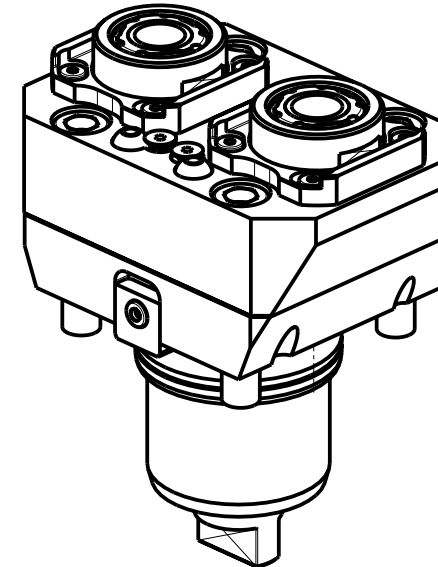
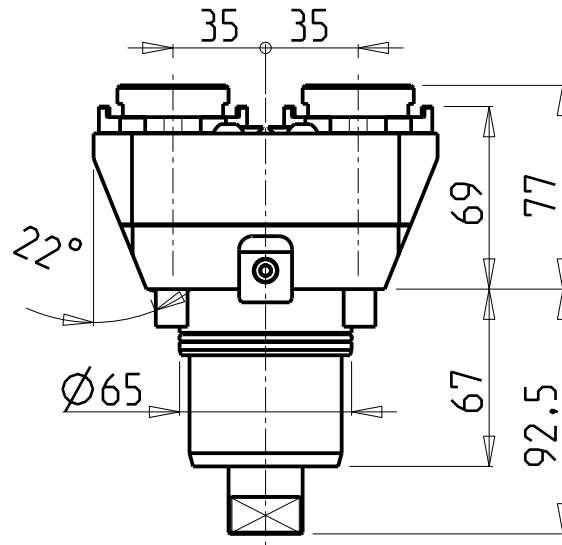
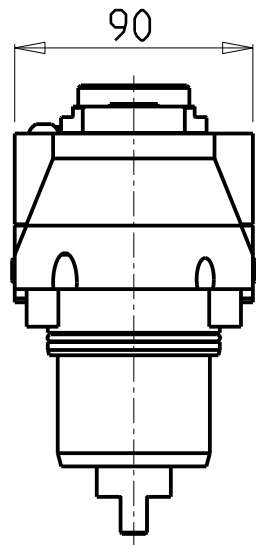
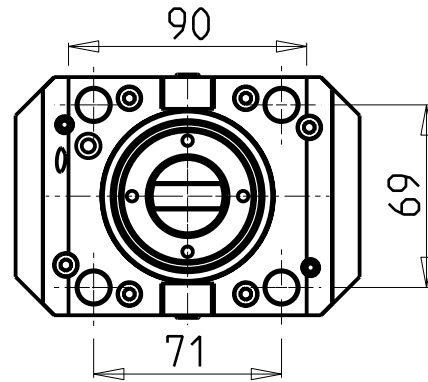
PRODUZIONE MODULI ROTANTI



PAGINA CCM033-1-30

**ATTENZIONE - ATTENTION - ACHTUNG**

- Per lo smontaggio degli utensili utilizzare sempre la chiave di contrasto come indicato nel manuale d'uso.
- For disassembly of the tools use always the contrast key as mentioned in the user instructions.
- Fuer das Abmontieren der Werkzeuge immer den Gegenschlüssel benutzen wie in der Bedienungsanleitung erwahnt.



Cod. MT	Mandrino Spindle Spindel	I	RPM	Coppia Max Max Torque Max Drehmoment	Lubrificazione est. Ext. coolant Aussenkuehlung	CHIAVI NON INCLUSE Keys not included Schlüssel nicht inbegriffen		
NKM1120325	ERA25	1:2	12000	30Nm	X	CHUB27	CHTAER25ZC	OKU0290009

- Chiave inclusa
- Key included
- Schlüssel inbegriffen

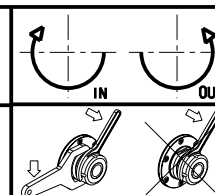
CHIAH CHYUN

MOD: CT2-52 / CT2-52YM / CT2-52Y2M(S) / CT3-52Y2M / CT2-65 / CT2-65YM / CT2-65Y2M(S) / CT3-65Y2M

MODULO MOTORIZZATO RADIALE 2 USCITE IN Y MOLTIPLICATO I=1:2

Radial geared-up I=1:2 single side twin head driven tool in Y

Radial angetriebenes Werkzeug 2 Ausgaenge in Y uebersetzt I=1:2



**M.T. srl**

Via Casino Albini 480  
Tel. 0541/956034-957884

Fax 0541/956341

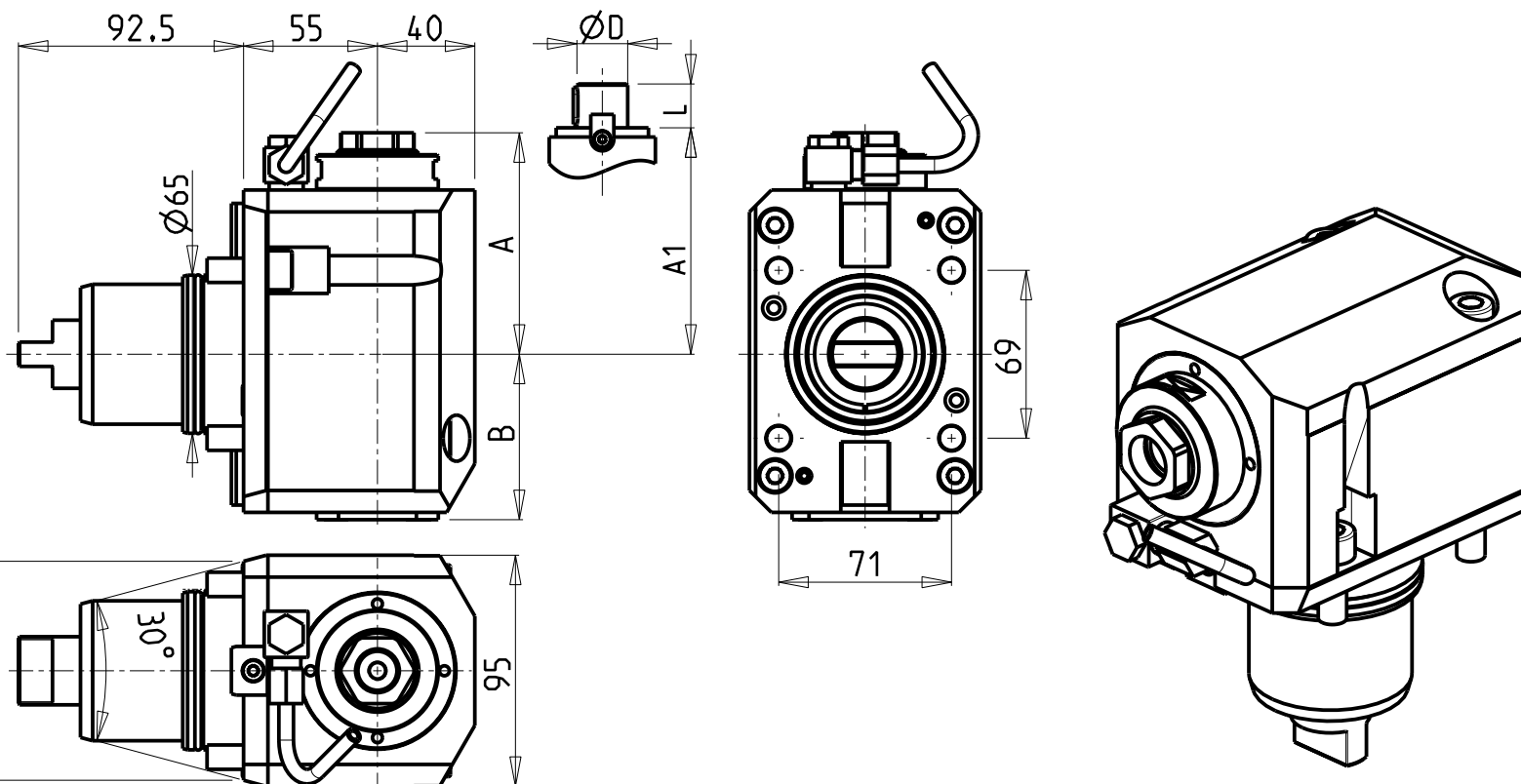
47842 S. GIOVANNI IN M. (RN)  
e-mail: mtma@mtmarchetti.com  
http://www.mtmarchetti.com

PRODUZIONE MODULI ROTANTI



PAGINA CCM080-1-10





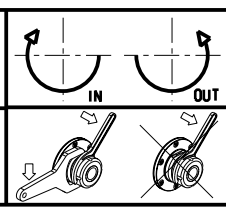
**ATTENZIONE - ATTENTION - ACHTUNG**

- Per lo smontaggio degli utensili utilizzare sempre la chiave di contrasto come indicato nel manuale d'uso.
- For disassembly of the tools use always the contrast key as mentioned in the user instructions.
- Fuer das Abmontieren der Werkzeuge immer den Gegenschlüssel benutzen wie in der Bedienungsanleitung erwäehnt.

- Chiave inclusa
- Key included
- Schlüssel inbegriffen


Cod. MT	Mandrino Spindel Spindel	I	RPM	Coppia Max Max Torque Max Drehmoment	Reversibile lato mandrino/contromandrino Reversible sub/main spindle side Umkehrbare Spindel-seite/ Gegenspindel-seite	Lubr.interna Coolant through Innenkuehlung	Lubr.esterna Ext. coolant Aussenkuehlung	A	A1	B	D	L	CHIAVI NON INCLUDE Keys not included Schluessel nicht einbegriffen	
NKM0290125	ER A 25	1:1	6000	70Nm	X		X	91.03	-	68	-	-	CHUB46	CHUB27
NKM0290132	ER A 32	1:1	6000	70Nm	X		X	94.53	-	68	-	-	CHUB46	CHUB32
NKM0290225	ER A 25	1:1	6000	70Nm	X	P=70bar	X	91.03	-	91.5	-	-	CHUB46	CHUB27
NKM0290232	ER A 32	1:1	6000	70Nm	X	P=70bar	X	94.53	-	91.5	-	-	CHUB46	CHUB32
NKM0292219	Ø22x19	1:1	6000	70Nm	X		X	-	80	68	22	19	CHUB46	CH_VTCROCE_M10 *

**CHIAH CHYUN**  
 MOD: CT2-52 / CT2-52YM / CT2-52Y2M(S) / CT3-52Y2M / CT2-65 / CT2-65YM / CT2-65Y2M(S) / CT3-65Y2M  
 MODULO MOTORIZZATO ASSIALE H=55mm  
 Axial driven tool H=55mm  
 Axial angetriebenes Werkzeug H=55mm

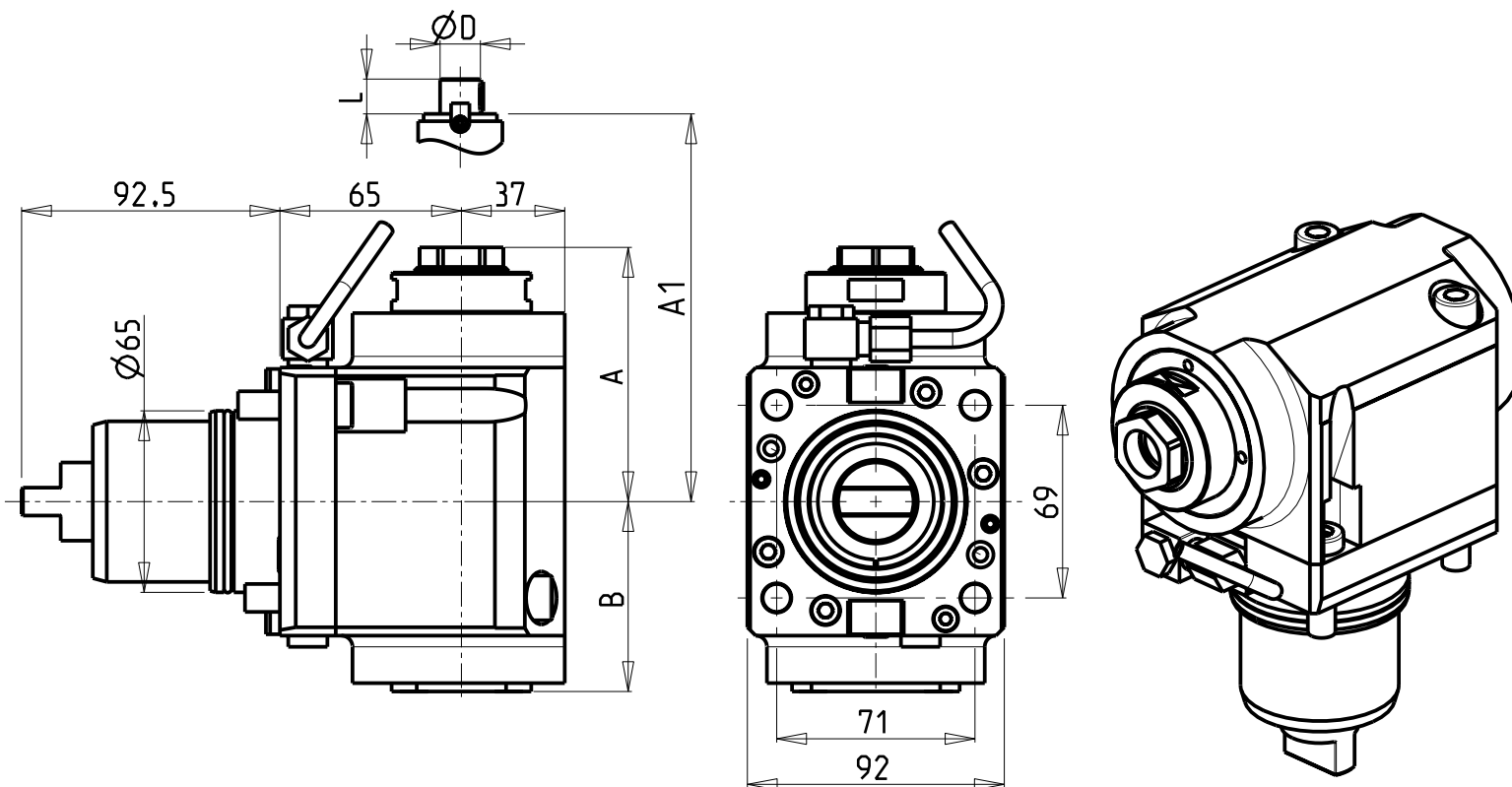


**M.T. srl**  
 Via Casino Albini 480  
 Tel. 0541/956034-957884  
 Fax 0541/956341  
 47842 S. GIOVANNI IN M. (RN)  
 e-mail: mtma@mtmarchetti.com  
 http://www.mtmarchetti.com

PRODUZIONE MODULI ROTANTI



PAGINA CCM150-1-10



**ATTENZIONE - ATTENTION - ACHTUNG**

- Per lo smontaggio degli utensili utilizzare sempre la chiave di contrasto come indicato nel manuale d'uso.
- For disassembly of the tools use always the contrast key as mentioned in the user instructions.
- Fuer das Abmontieren der Werkzeuge immer den Gegenschlüssel benutzen wie in der Bedienungsanleitung erwäehnt.

- Chiave inclusa
- Key included
- Schlüssel inbegriffen

Cod. MT	Mandrino Spindle Spindel	I	RPM	Coppia Max Max Torque Max Drehmoment	Reversibile lato mandrino/contromandrino Reversible sub/main spindle side Umkehrbare Spindel-seite/ Gegenspindel-seite	Lubr.interna Coolant through Innenkuehlung	Lubr.esterna Ext. coolant Aussenkuehlung	A	A1	B	CHIAVI NON INCLUDE Keys not included Schluessel nicht einbegriffen	
NKM0610125	ER A 25	1:1	6000	70Nm	X		X	91.03	-	68	CHUB46	CHUB27
NKM0610132	ER A 32	1:1	6000	70Nm	X		X	94.53	-	68	CHUB46	CHUB32
NKM0610225	ER A 25	1:1	6000	70Nm	X	P=70bar	X	91.03	-	91.5	CHUB46	CHUB27
NKM0610232	ER A 32	1:1	6000	70Nm	X	P=70bar	X	94.53	-	91.5	CHUB46	CHUB32
NKM0612219	Ø22x19	1:1	6000	70Nm	X		X	-	80	68	CHUB46	CH_VTCROCE_M10 *

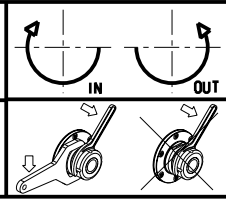
**CHIAH CHYUN**

MOD: CT2-52 / CT2-52YM / CT2-52Y2M(S) / CT3-52Y2M / CT2-65 / CT2-65YM / CT2-65Y2M(S) / CT3-65Y2M

MODULO MOTORIZZATO ASSIALE H=65mm

Axial driven tool H=65mm

Axial angetriebenes Werkzeug H=65mm



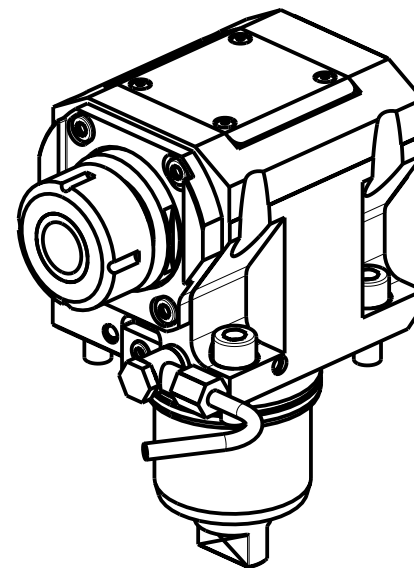
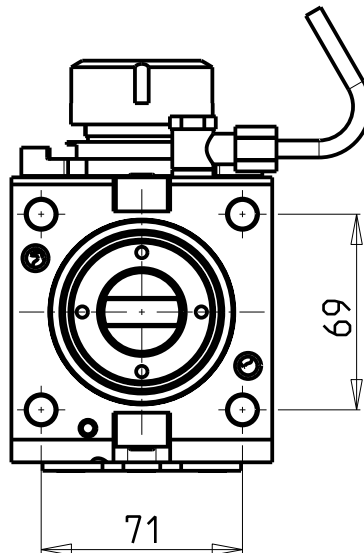
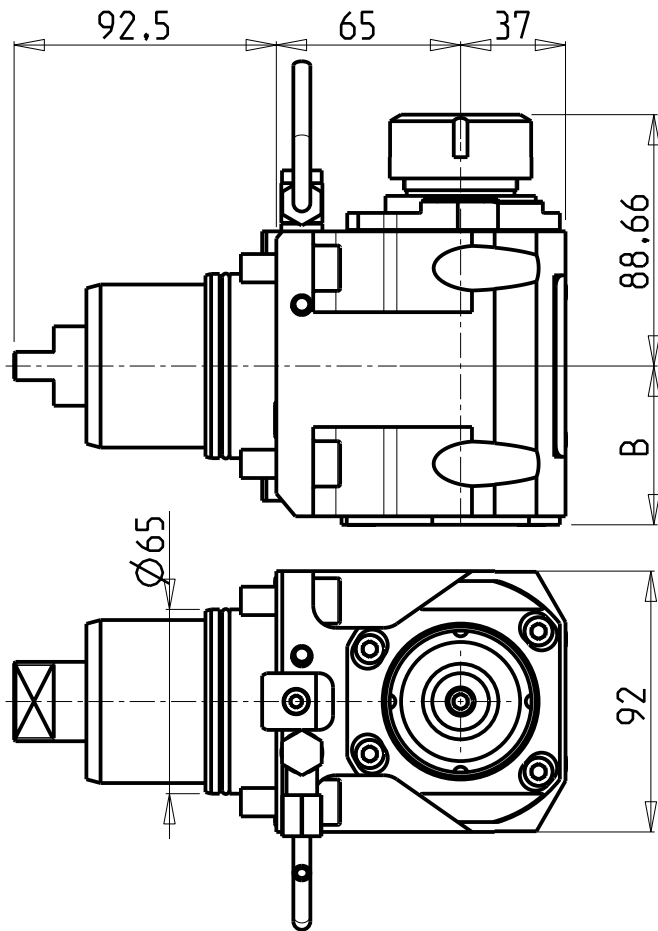
**M.T. srl**

Via Casino Albini 480  
Tel. 0541/956034-957884  
Fax 0541/956341  
47842 S. GIOVANNI IN M. (RN)  
e-mail: mtma@mtmarchetti.com  
http://www.mtmarchetti.com

**PRODUZIONE MODULI ROTANTI**



PAGINA CCM150-1-20



### ATTENZIONE - ATTENTION - ACHTUNG

- Per lo smontaggio degli utensili utilizzare sempre la chiave di contrasto come indicato nel manuale d'uso.
- For disassembly of the tools use always the contrast key as mentioned in the user instructions.
- Fuer das Abmontieren der Werkzeuge immer den Gegenschlüssel benutzen wie in der Bedienungsanleitung erwäehnt.

Cod. MT	Mandrino Spindle Spindel	I	RPM	Coppia Max Max Torque Max Drehmoment	Reversibile lato mandrino/contromandrino Reversible sub/main spindle side Umkehrbare Spindel-seite/ Gegenspindel-seite	Lubr.interna Coolant through Innenkuehlung	Lubr.esterna Ext. coolant Aussenkuehlung	B	CHIAVI NON INCLUSE Keys not included Schluessel nicht einbegriffen	
NKM0740132	ER32	1:1	6000	70Nm	X		X	56	CHSTER32	OKU0650004 •
NKM0740232	ER32	1:1	6000	70Nm	X	P=70bar	X	67	CHSTER32	OKU0650004 •

- Chiave inclusa
- Key included
- Schluessel inbegriffen

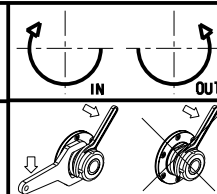
CHIAH CHYUN

MOD: CT2-52 / CT2-52YM / CT2-52Y2M(S) / CT3-52Y2M / CT2-65 / CT2-65YM / CT2-65Y2M(S) / CT3-65Y2M

MODULO MOTORIZZATO ASSIALE H=65mm

Axial driven tool H=65mm

Axial angetriebenes Werkzeug H=65mm



**M.T. srl**

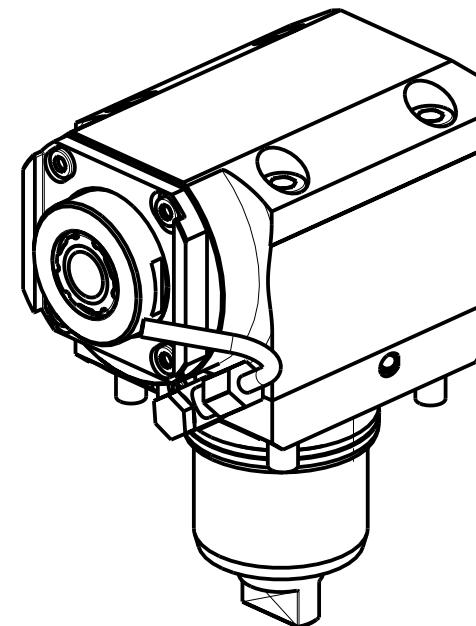
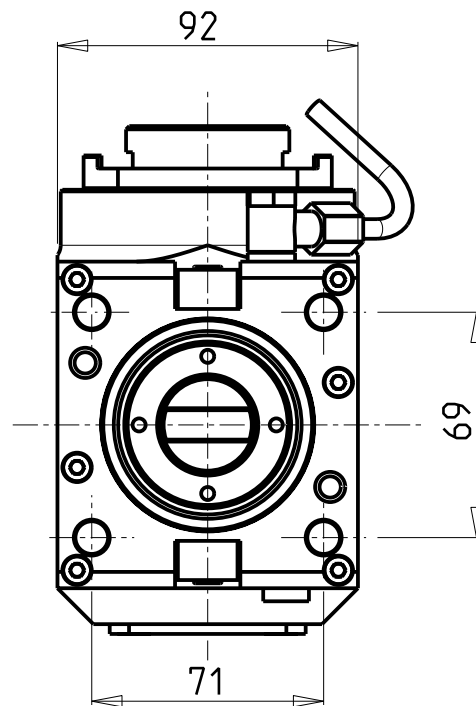
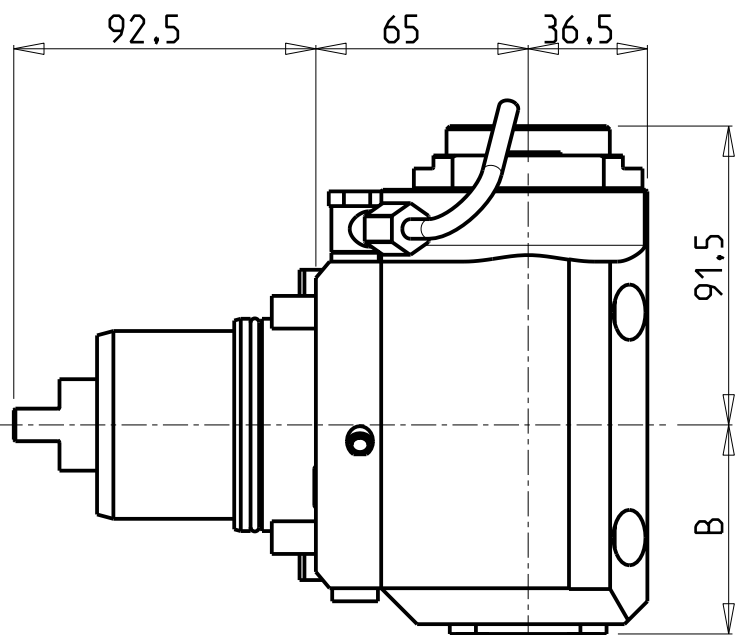
Via Casino Albini 480  
Tel. 0541/956034-957884  
Fax 0541/956341

47842 S. GIOVANNI IN M. (RN)  
e-mail: mtma@mtmarchetti.com  
http://www.mtmarchetti.com

PRODUZIONE MODULI ROTANTI



PAGINA CCM150-1-21



Cod. MT	Mandrino Spindle Spindel	I	RPM	Coppia Max Max Torque Max Drehmoment	Reversibile lato mandrino/contromandrino Reversible sub/main spindle side Umkehrbare Spindel-seite/Gegenspindel-seite	Lubrificazione int. Coolant through Innenkuehlung	Lubrificazione est. Ext. coolant Aussenkuehlung	B	CHIAVI NON INCLUSE Keys not included Schluessel nicht einbegriffen		
NKM0860325	ER A 25	1:2	12000	30Nm	X		X	64	CHUB27	CHTAER25ZC	OKU0650004
NKM0860425	ER A 25	1:2	12000	30Nm	X	P=70bar	X	74	CHUB27	CHTAER25ZC	OKU0650004

- Chiave inclusa
- Key included
- Schluessel inbegriffen

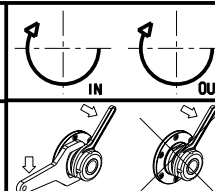
CHIAH CHYUN

MOD: CT2-52 / CT2-52YM / CT2-52Y2M(S) / CT3-52Y2M / CT2-65 / CT2-65YM / CT2-65Y2M(S) / CT3-65Y2M

MODULO MOTORIZZATO ASSIALE MOLTIPLICATO I=1:2

Axial geared-up I=1:2 driven tool

Axial angetriebenes Werkzeug uebersetzt I=1:2



**M.T. srl**

Via Casino Albini 480  
Tel. 0541/956034-957884  
Fax 0541/956341

47842 S. GIOVANNI IN M. (RN)  
e-mail: mtma@mtmarchetti.com  
http://www.mtmarchetti.com

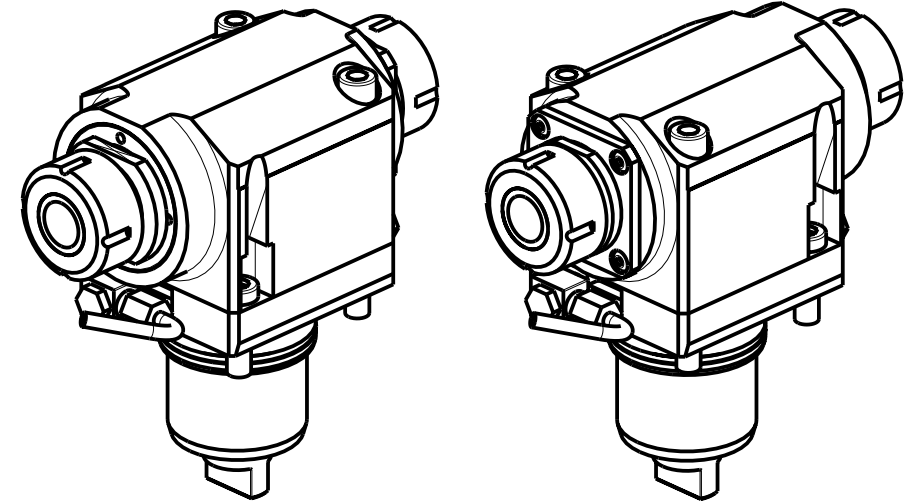
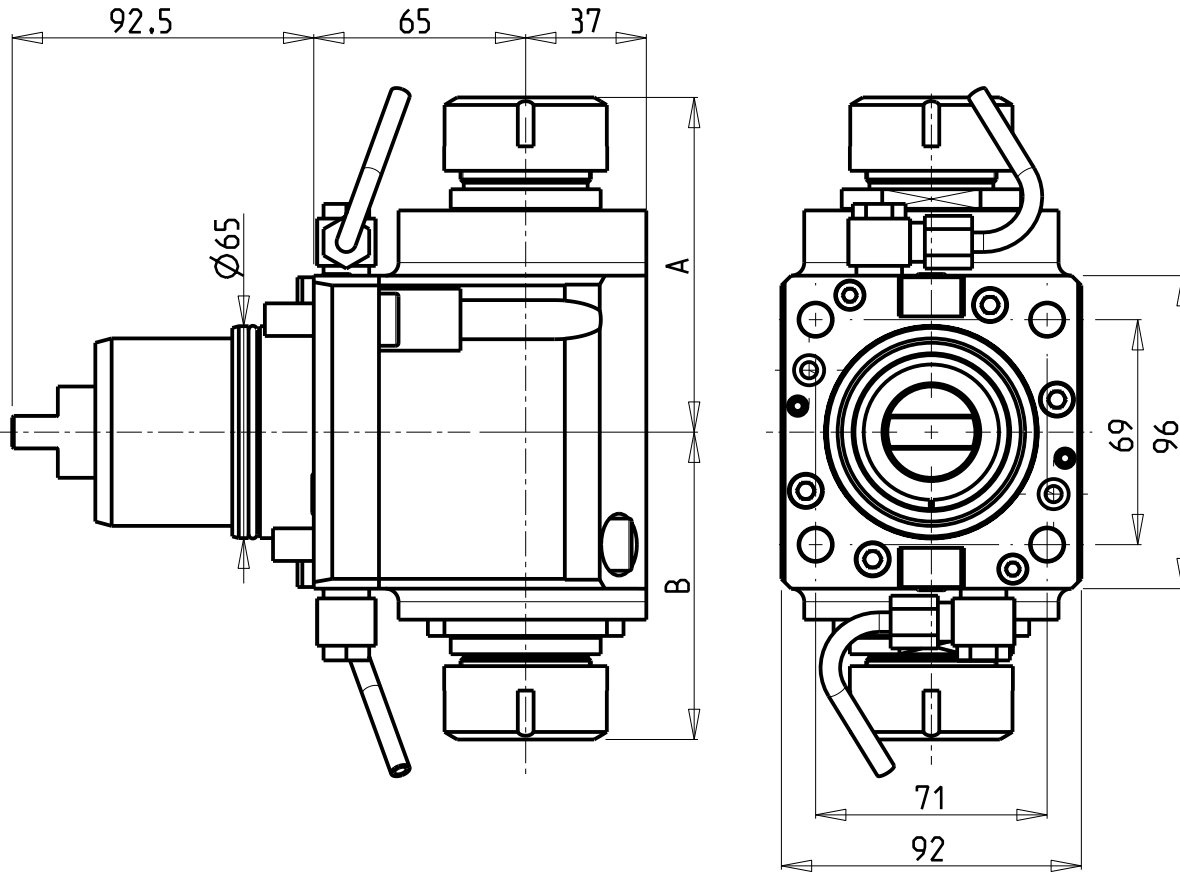
PRODUZIONE MODULI ROTANTI I



PAGINA CCM200-1-10

**ATTENZIONE - ATTENTION - ACHTUNG**

- Per lo smontaggio degli utensili utilizzare sempre la chiave di contrasto come indicato nel manuale d'uso.
- For disassembly of the tools use always the contrast key as mentioned in the user instructions.
- Fuer das Abmontieren der Werkzeuge immer den Gegenschlüssel benutzen wie in der Bedienungsanleitung erwäehnt.



Cod. MT	Mandrino Spindle Spindel	I	RPM	Coppia Max Max Torque Max Drehmoment	Reversibile lato mandrino/contromandrino Reversible sub/main spindle side Umkehrbare Spindel-seite/ Gegenspindel-seite	Lubrificazione est. Ext. coolant Aussenkuehlung	A	B	CHIAVI NON INCLUSE Keys not included Schluessel nicht einbegriffen	
NKM0600232	ER32+ER32	1:1	6000	70Nm	X	X	102.66	94.26	CHSTER32	CHUB46

CHIAH CHYUN

MOD: CT2-52 / CT2-52YM / CT2-52Y2M(S) / CT3-52Y2M / CT2-65 / CT2-65YM / CT2-65Y2M(S) / CT3-65Y2M

MODULO MOTORIZZATO ASSIALE BISPORGENTE H=65mm

Axial opposite face twin driven tool H=65mm

Axial angetriebenes Werkzeug halb vorspringend H=65mm

**M.T. srl**

Via Casino Albini 480  
Tel. 0541/956034-957884  
Fax 0541/956341  
47842 S. GIOVANNI IN M. (RN)  
e-mail: mtma@mtmarchetti.com  
http://www.mtmarchetti.com

PRODUZIONE MODULI ROTANTI



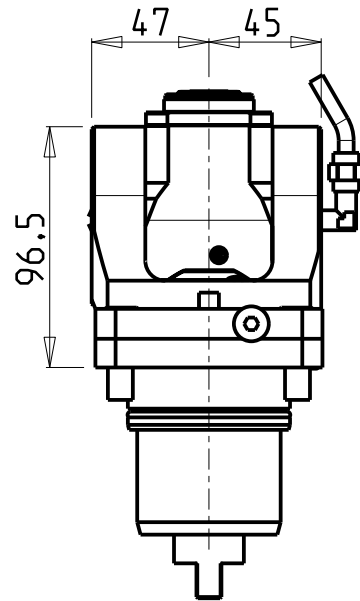
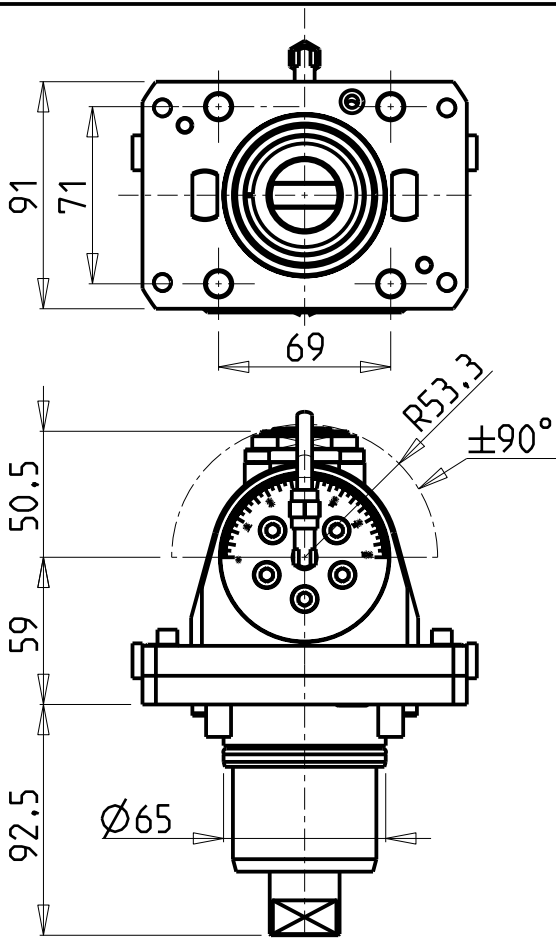
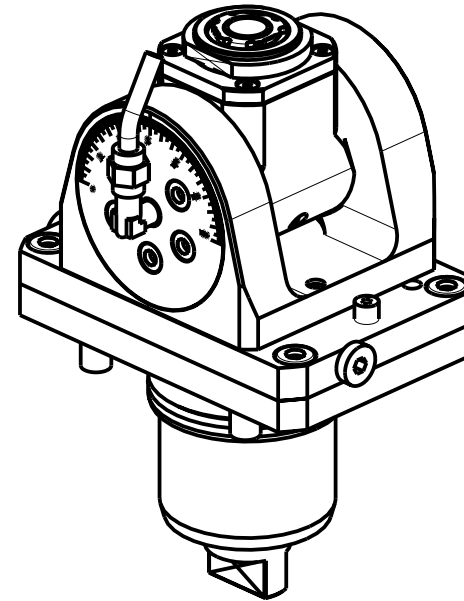
PAGINA CCM240-1-10

**ATTENZIONE - ATTENTION - ACHTUNG**

- Per lo smontaggio degli utensili utilizzare sempre la chiave di contrasto come indicato nel manuale d'uso.
- For disassembly of the tools use always the contrast key as mentioned in the user instructions.
- Fuer das Abmontieren der Werkzeuge immer den Gegenschlüssel benutzen wie in der Bedienungsanleitung erwahnt.

**ATTENZIONE - ATTENTION - ACHTUNG**

- Verificare la tabella sottostante per possibile interferenza su alcuni modelli di macchine
- Please check the table below for possible interferences on some machine models
- Die untenstehende tabelle unbedingt auf eventuelle interferenzen auf einigen maschinen modellen überprüfen

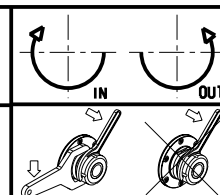


Cod. MT	Mandrino Spindle Spindel	I	RPM	Coppia Max Max Torque Max Drehmoment	Reversibile lato mandrino/contromandrino Reversible sub/main spindle side Umkehrbare Spindel-seite/ Gegenspindel-seite	Lubr.interna Coolant through Innenkuehlung	Lubrificazione est. Ext. coolant Aussenkuehlung	CHIAVI INCLUSE Keys included Schluessel inbegriffen				
								CHUB22	CHUB36	CHESL05	CHESL07	CHTAER20ZC
NKM0810120	ERA20	1:1	6000	30Nm	X		X	CHUB22	CHUB36	CHESL05	CHESL07	CHTAER20ZC
NKM0810220	ERA20	1:1	6000	30Nm	X	P=70bar	X	CHUB22	CHUB36	CHESL05	CHESL07	CHTAER20ZC

CHIAH CHYUN

MOD: CT2-52 / CT2-52YM / CT2-52Y2M(S) / CT3-52Y2M / CT2-65 / CT2-65YM / CT2-65Y2M(S) / CT3-65Y2M

MODULO MOTORIZZATO ORIENTABILE ±90°  
 ±90° adjustable angle driven tool  
 Angetriebenes Werkzeug schwenkbar ±90°



**M.T. srl**

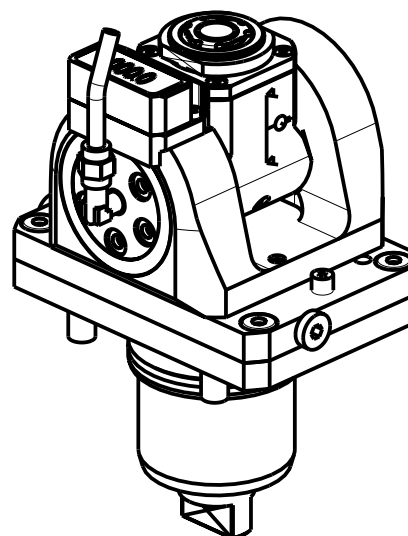
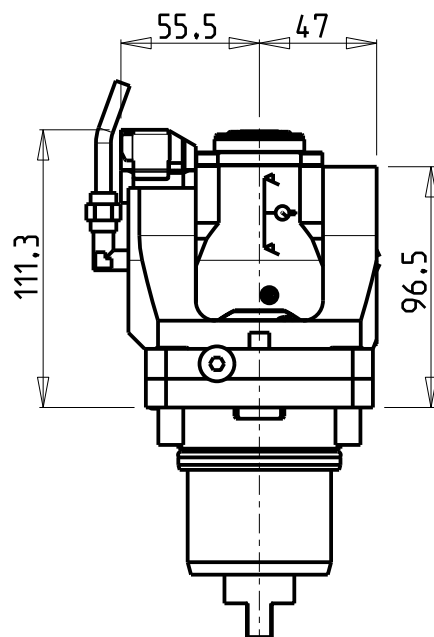
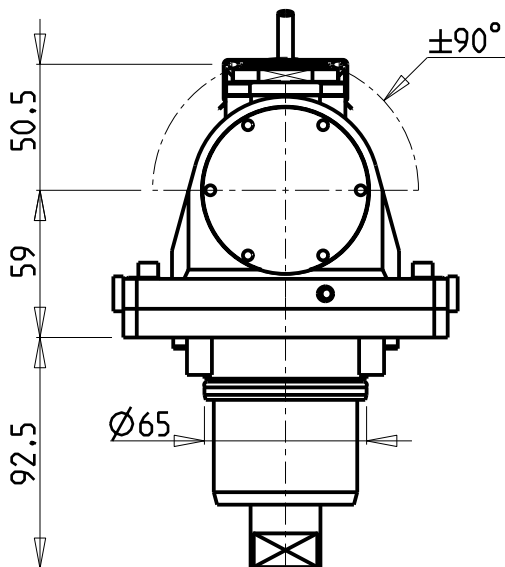
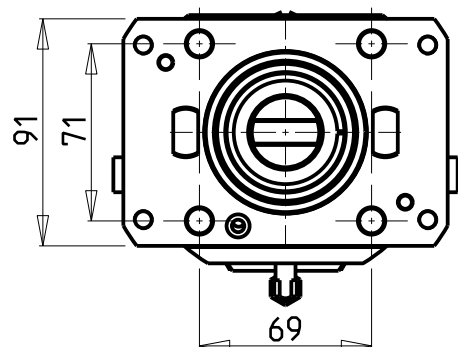
Via Casino Albini 480  
 Tel. 0541/956034-957884

Fax 0541/956341  
 47842 S. GIOVANNI IN M. (RN)  
 e-mail: mtma@mtmarchetti.com  
 http://www.mtmarchetti.com

PRODUZIONE MODULI ROTANTI



PAGINA CCM335-1-00



### ATTENZIONE - ATTENTION - ACHTUNG

- Per lo smontaggio degli utensili utilizzare sempre la chiave di contrasto come indicato nel manuale d'uso.
- For disassembly of the tools use always the contrast key as mentioned in the user instructions.
- Fuer das Abmontieren der Werkzeuge immer den Gegenschlüssel benutzen wie in der Bedienungsanleitung erwäehnt.

### ATTENZIONE - ATTENTION - ACHTUNG

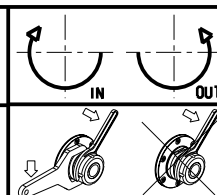
- Verificare la tabella sottostante per possibile interferenza su alcuni modelli di macchine
- Please check the table below for possible interferences on some machine models
- Die untenstehende tabelle unbedingt auf eventuelle interferenzen auf einigen maschinen modellen überprüfen

Cod. MT	Mandrino Spindle Spindel	I	RPM	Coppia Max Max Torque Max Drehmoment	Reversibile lato mandrino/contromandrino Reversible sub/main spindle side Umkehrbare Spindel-seite/ Gegenspindel-seite	Lubr.interna Coolant through Innenkuehlung	Lubrificazione est. Ext. coolant Aussenkuehlung	CHIAVI INCLUSE Keys included Schluessel inbegriffen					
								CHUB22	CHUB36	CHESL05	CHESL07	CHTAER20ZC	
NKM0815120	ERA20	1:1	6000	30Nm	X	-	X	CHUB22	CHUB36	CHESL05	CHESL07	CHTAER20ZC	NEW
NKM0815220	ERA20	1:1	6000	30Nm	X	P=70bar	X	CHUB22	CHUB36	CHESL05	CHESL07	CHTAER20ZC	NEW

CHIAH CHYUN

MOD: CT2-52 / CT2-52YM / CT2-52Y2M(S) / CT3-52Y2M / CT2-65 / CT2-65YM / CT2-65Y2M(S) / CT3-65Y2M

MODULO MOTORIZZATO ORIENTABILE ±90° CON NONIO DIGITALE  
 ±90° adjustable angle driven tool with digital display  
 Angetriebenes Werkzeug schwenkbar ±90° mit digital display



**M.T. srl**

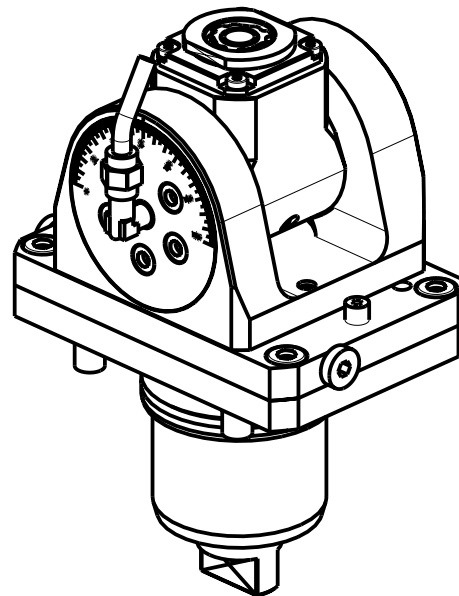
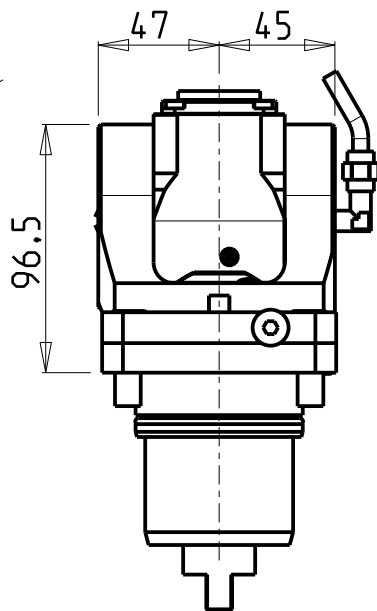
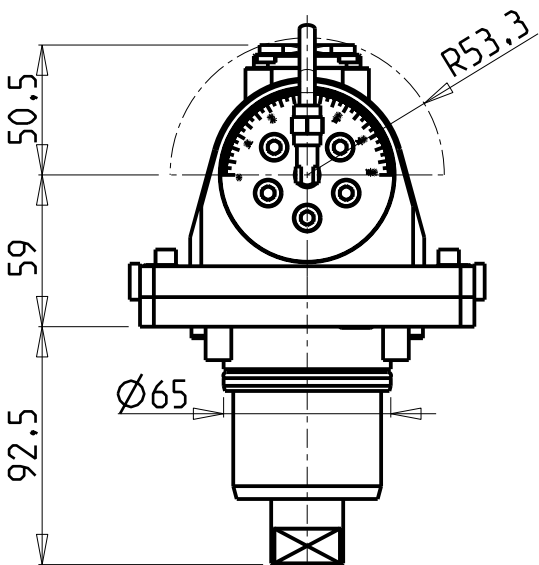
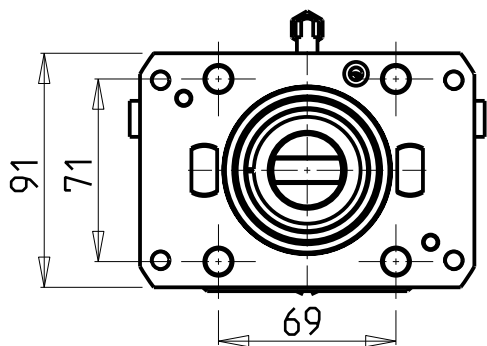
Via Casino Albini 480  
 Tel. 0541/956034-957884  
 Fax 0541/956341

47842 S. GIOVANNI IN M. (RN)  
 e-mail: mtma@mtmarchetti.com  
 http://www.mtmarchetti.com

PRODUZIONE MODULI ROTANTI



PAGINA CCM335-1-01



### ATTENZIONE - ATTENTION - ACHTUNG

- Per lo smontaggio degli utensili utilizzare sempre la chiave di contrasto come indicato nel manuale d'uso.
- For disassembly of the tools use always the contrast key as mentioned in the user instructions.
- Fuer das Abmontieren der Werkzeuge immer den Gegenschlüssel benutzen wie in der Bedienungsanleitung erwäehnt.

### ATTENZIONE - ATTENTION - ACHTUNG

- Verificare la tabella sottostante per possibile interferenza su alcuni modelli di macchine
- Please check the table below for possible interferences on some machine models
- Die untenstehende tabelle unbedingt auf eventuelle interferenzen auf einigen maschinen modellen überprüfen

Cod. MT	Mandrino Spindle Spindel	I	RPM	Coppia Max Max Torque Max Drehmoment	Reversibile lato mandrino/contromandrino Reversible sub/main spindle side Umkehrbare Spindel-seite/ Gegenspindel-seite	Lubr.interna Coolant through Innenkuehlung	Lubrificazione est. Ext. coolant Aussenkuehlung	CHIAVI INCLUSE Keys included Schluessel inbegriffen				
								CHUB19_SP3	CHUB32	CHESL05	CHESL07	CHTAER16ZC
NKM0810316	ERA16	1:2	12000	8Nm	X		X	CHUB19_SP3	CHUB32	CHESL05	CHESL07	CHTAER16ZC
NKM0810416	ERA16	1:2	12000	8Nm	X	P=70bar	X	CHUB19_SP3	CHUB32	CHESL05	CHESL07	CHTAER16ZC

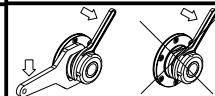
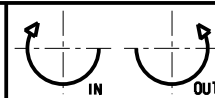
CHIAH CHYUN

MOD: CT2-52 / CT2-52YM / CT2-52Y2M(S) / CT3-52Y2M / CT2-65 / CT2-65YM / CT2-65Y2M(S) / CT3-65Y2M

MODULO MOTORIZZATO ORIENTABILE +/-90° MOLTIPLICATO I=1:2

+/-90° adjustable angle driven tool geared-up I=1:2

Angetriebenes Werkzeug schwenkbar +/-90° uebersetzt I=1:2



**M.T. srl**

Via Casino Albini 480  
Tel. 0541/956034-957884

Fax 0541/956341

47842 S. GIOVANNI IN M. (RN)

e-mail: mtma@mtmarchetti.com

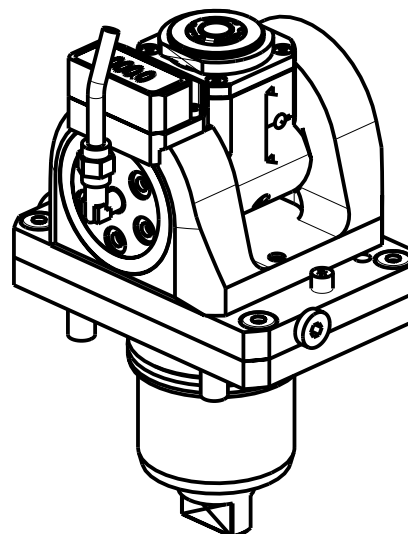
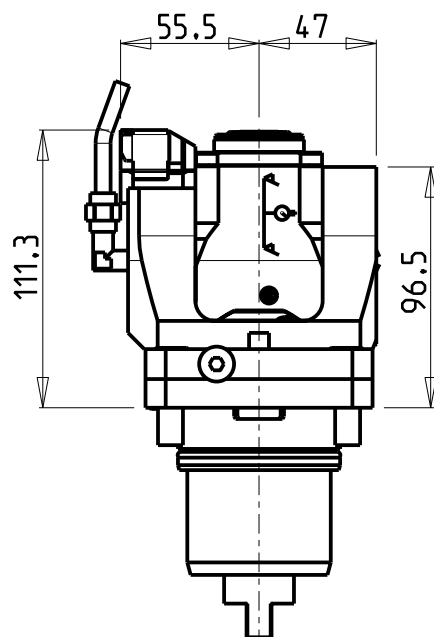
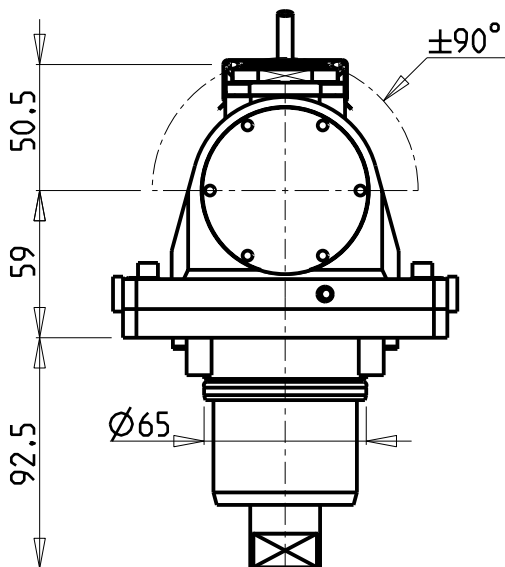
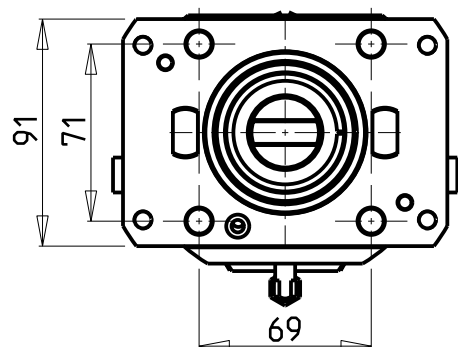
http://www.mtmarchetti.com

PRODUZIONE MODULI ROTANTI



PAGINA CCM336-1-00





### ATTENZIONE - ATTENTION - ACHTUNG

- Per lo smontaggio degli utensili utilizzare sempre la chiave di contrasto come indicato nel manuale d'uso.
- For disassembly of the tools use always the contrast key as mentioned in the user instructions.
- Fuer das Abmontieren der Werkzeuge immer den Gegenschlüssel benutzen wie in der Bedienungsanleitung erwahnt.

### ATTENZIONE - ATTENTION - ACHTUNG

- Verificare la tabella sottostante per possibile interferenza su alcuni modelli di macchine
- Please check the table below for possible interferences on some machine models
- Die untenstehende tabelle unbedingt auf eventuelle interferenzen auf eingen maschinen modellen überprüfen

Cod. MT	Mandrino Spindle Spindel	I	RPM	Coppia Max Max Torque Max Drehmoment	Reversibile lato mandrino/contromandrino Reversible sub/main spindle side Umkehrbare Spindel-seite/ Gegenspindel-seite	Lubr.interna Coolant through Innenkuehlung	Lubrificazione est. Ext. coolant Aussenkuehlung	CHIAVI INCLUSE Keys included Schlüssel inbegriffen					
NKM0815316	ERA16	1:2	12000	8Nm	X	-	X	CHUB19_SP3	CHUB32	CHESL05	CHESL07	CHTAER16ZC	NEW
NKM0815416	ERA16	1:2	12000	8Nm	X	P=70bar	X	CHUB19_SP3	CHUB32	CHESL05	CHESL07	CHTAER16ZC	NEW

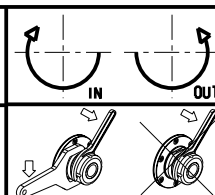
CHIAH CHYUN

MOD: CT2-52 / CT2-52YM / CT2-52Y2M(S) / CT3-52Y2M / CT2-65 / CT2-65YM / CT2-65Y2M(S) / CT3-65Y2M

MODULO MOTORIZZATO ORIENTABILE +/-90° MOLTIPLICATO I=1:2 CON NONIO DIGITALE

+/-90° adjustable angle driven tool geared-up I=1:2 with digital display

Angetriebenes Werkzeug schwenkbar +/-90° uebersetzt I=1:2 mit digital display



**M.T. srl**

Via Casino Albini 480  
Tel. 0541/956034-957884

Fax 0541/956341

47842 S. GIOVANNI IN M. (RN)

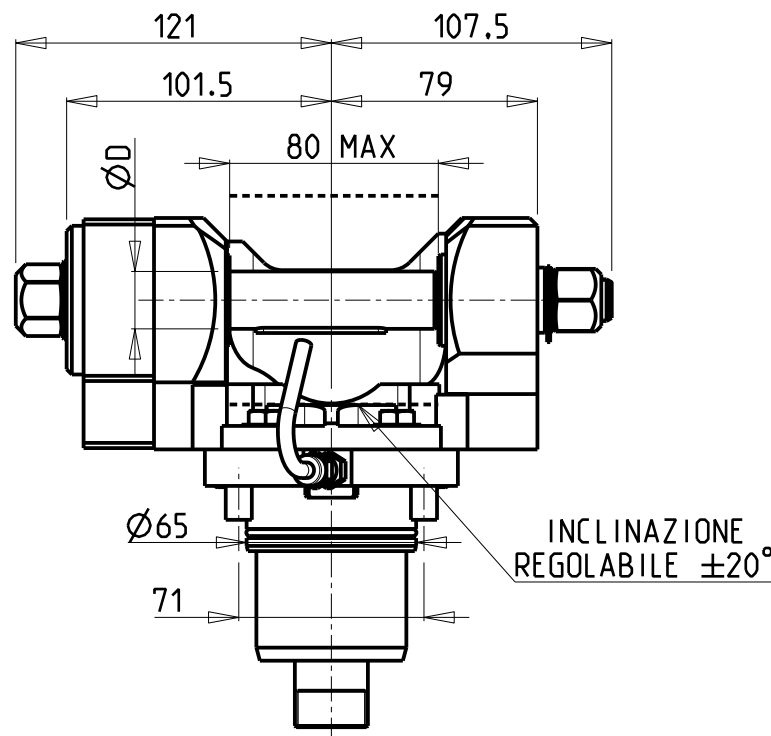
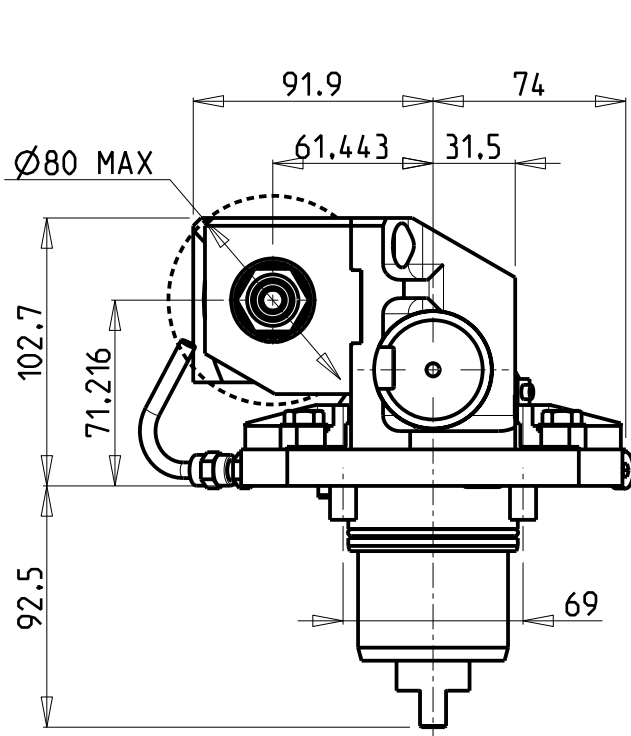
e-mail: mtma@mtmarchetti.com

http://www.mtmarchetti.com

PRODUZIONE MODULI ROTANTI

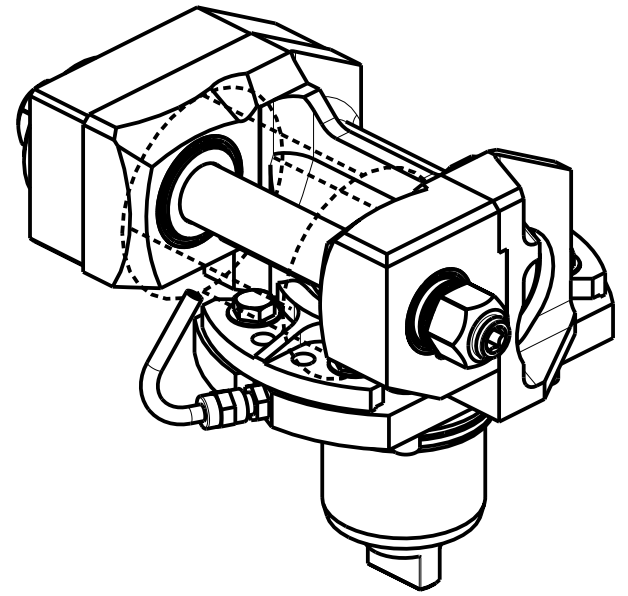


PAGINA CCM336-1-01



**ATTENZIONE - ATTENTION - ACHTUNG**

- FUORI VOLTEGGIO!
- OUT OF MAXIMUM SWING!
- WERKZEUG AUSSER INTERFERENZ!



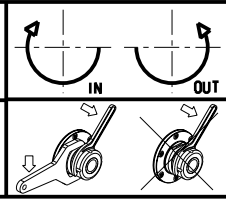
**DOTAZIONI - SUPPLIED WITH - AUSSTATTUNG**

mm / inch	- N°1 ALBERO + DISTANZIALI - N°1 SHAFT + SPACER - N°1 DORN + ABSTANDSSTUECK
-----------	---

PER ALBERI E DISTANZIALI VEDI PAG. TBL250-1-00  
FOR SHAFT END SPACER SEE PAGE TBL250-1-00  
FUER DORN UND ABSTANDSSTUECK SEITE TBL250-1-00


Cod. MT	I	RPM max	Coppia Max Max Torque Max Drehmoment	Reversibile lato mandrino/contromandrino Reversible sub/main spindle side Umkehrbare Spindel-seite/ Gegenspindel-seite	Lubrificazione est. Ext. coolant Aussenkuehlung	D (mm)	D (Inch)	CHIAVI INCLUSE Keys included Schluesssel inbegriffen			
								CHUB13	CHUB24	CHESL08	CHESL07
NKM0331100	1:1	6000	60Nm	X	X	16-22-27-32	3/4"-1"-1 1/4"	CHUB13	CHUB24	CHESL08	CHESL07
NKM0332100	2:1	3000	80Nm	X	X	16-22-27-32	3/4"-1"-1 1/4"	CHUB13	CHUB24	CHESL08	CHESL07

**CHIAH CHYUN**  
 MOD: CT2-52 / CT2-52YM / CT2-52Y2M(S) / CT3-52Y2M / CT2-65 / CT2-65YM / CT2-65Y2M(S) / CT3-65Y2M  
 MODULO MOTORIZZATO PORTACREATORE  
 Driven gear hobber  
 Angetriebenes Zahnradwaelzfraes-Werkzeug



**M.T. srl**  
 Via Casino Albini 480  
 Tel. 0541/956034-957884  
 Fax 0541/956341  
 47842 S. GIOVANNI IN M. (RN)  
 e-mail: mtma@mtmarchetti.com  
 http://www.mtmarchetti.com

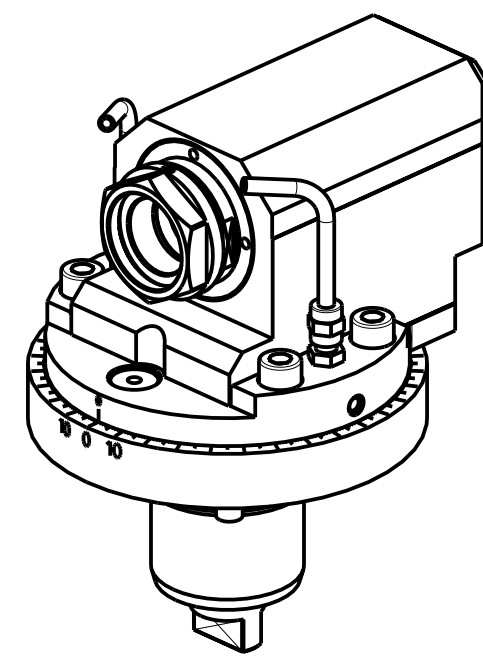
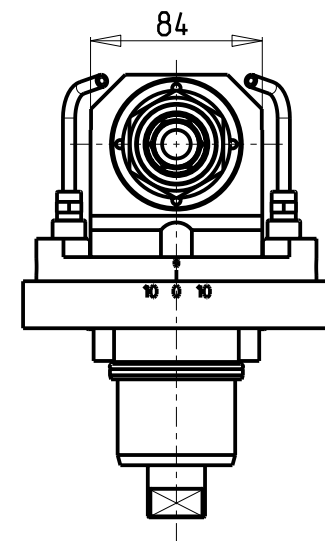
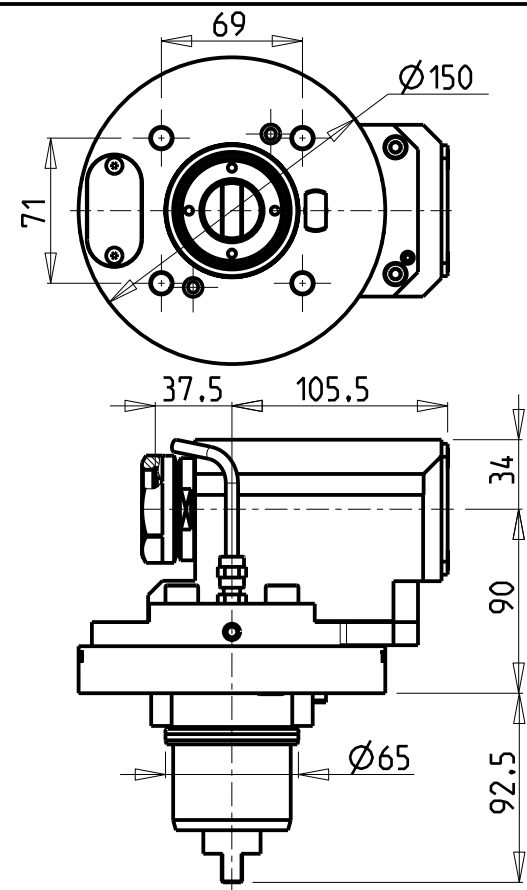
PRODUZIONE MODULI ROTANTI



PAGINA CCM340-1-00

**ATTENZIONE - ATTENTION - ACHTUNG**

- VERIFICARE LE MISURE DI INGOMBRO PER POSSIBILE INTERFERENZA SU ALCUNI MODELLI DI MACCHINE
- Please check the overall sizes for possible interferences on some machine models
- Bitte überprüfen sie das ausmass um mögliche interferenzen auf einigen maschinen modellen zu vermeiden



PER PORTAUTENSILI MODULARI MTSK-40 VEDI PAG. TBL300-1-40  
 FOR MTSK-40 QUIK CHANGE TOOLHOLDERS CLAMPINGS SEE PAGE TBL300-1-40  
 FUER MTSK-40 MODULARE WERKZEUGAUFNAHMEN SIEHE SEITE TBL300-1-40

Cod. MT	Mandrino Spindle Spindel	I	RPM	Coppia Max Max Torque Max Drehmoment	Reversibile lato mandrino/contromandrino Reversible sub/main spindle side Umkehrbare Spindel-seite/ Gegenspindel-seite	Lubr.esterna Ext. coolant Aussenkuehlung	CHIAVI INCLUSE Keys included Schluessel einbegriffen
NKM1170100	MTSK-40	1:1	6000	50Nm	X	X	n°2 CHUB46

NEW

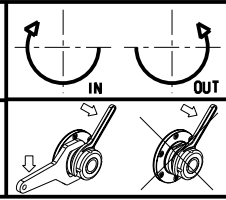
CHIAH CHYUN

MOD: CT2-52YM / CT2-52Y2M(S) / CT3-52Y2M / CT2-65YM / CT2-65Y2M(S) / CT3-65Y2M

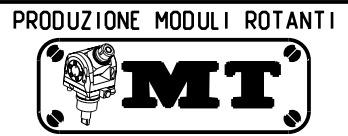
MODULO MOTORIZZATO ASSIALE MTSK PER POWER SKIVING H=90mm

Axial MTSK driven tool for Power Skiving H=90mm

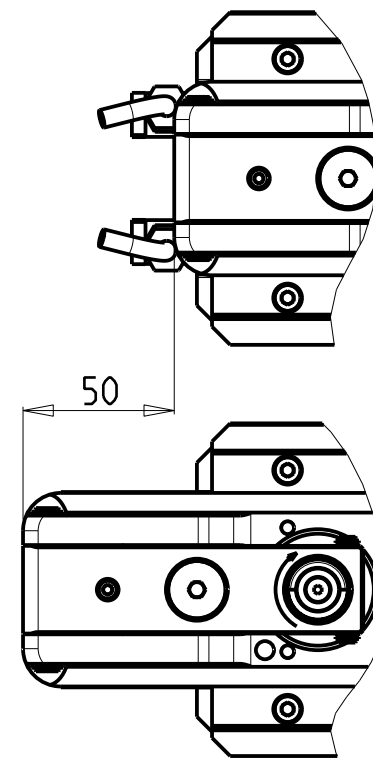
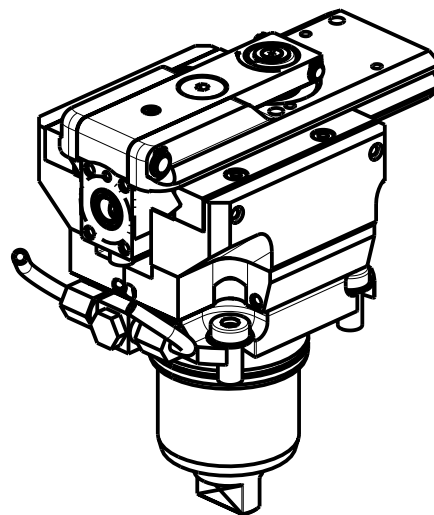
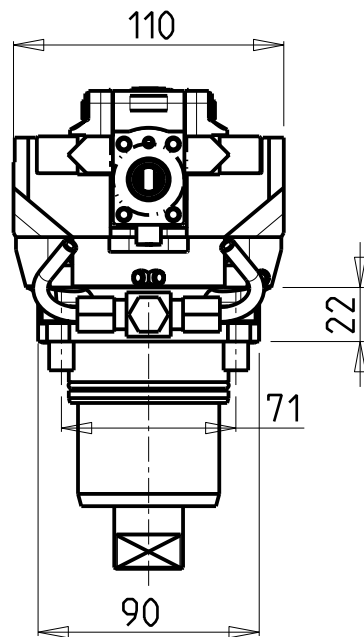
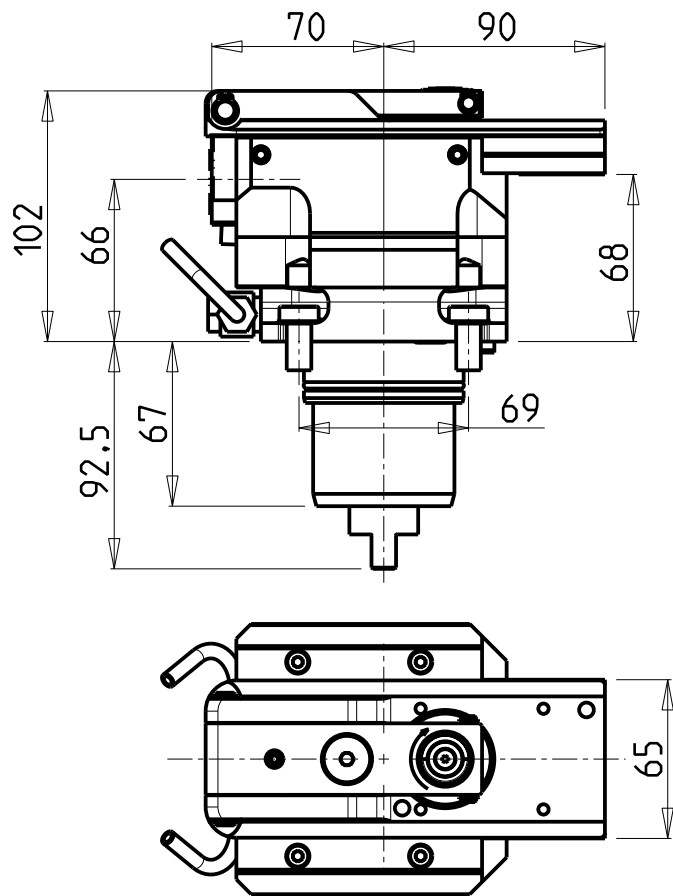
Axial MTSK angetriebenes Werkzeug fuer Power Skiving H=90mm



**M.T. srl**  
 Via Casino Albini 480  
 Tel. 0541/956034-957884  
 Fax 0541/956341  
 47842 S. GIOVANNI IN M. (RN)  
 e-mail: mtma@mtmarchetti.com  
 http://www.mtmarchetti.com



PAGINA CCM350-1-00-K



Cod. MT	I	RPM MAX	Reversibile lato mandrino/contromandrino Reversible sub/main spindle side Umkehrbare Spindel-seite/ Gegenspindel-seite	Lubr. esterna Ext. coolant Aussenkuehlung
NKM0940100	4:1	2000	X	X

PER UTENSILI STOZZATORI VEDI PAG. TBL400-1-00  
 FOR DRIVEN SLOTTING TOOL CUTTING-TOOLS SEE PAGE TBL400-1-00  
 FÜR NUTENSTOSS-WERKZEUG SCHNEIDWERKZEUGE SIEHE SEITE TBL400-1-00

CHIAH CHYUN

MOD: CT2-52 / CT2-52YM / CT2-52Y2M(S) / CT3-52Y2M / CT2-65 / CT2-65YM / CT2-65Y2M(S) / CT3-65Y2M

MODULO MOTORIZZATO STOZZATORE CORSA 50mm

Slotting driven tool 50mm stroke

Keilnutenstossmaschine 50mm Hub

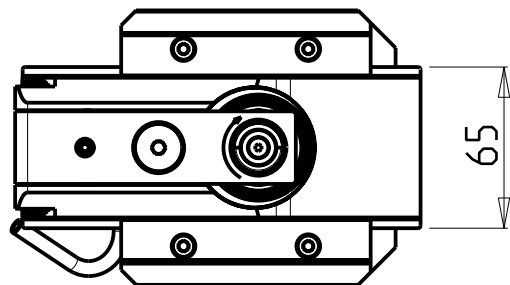
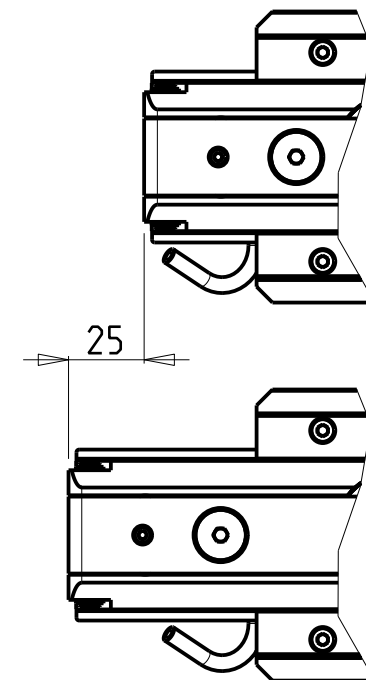
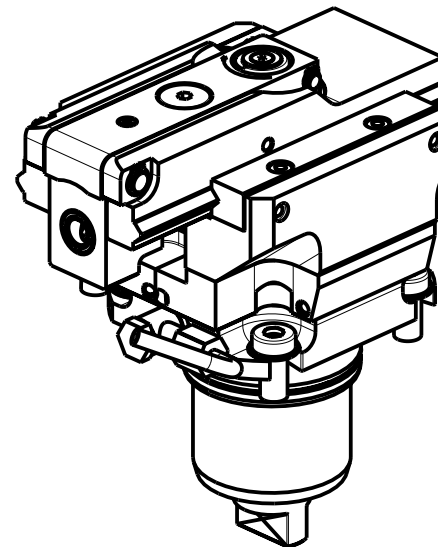
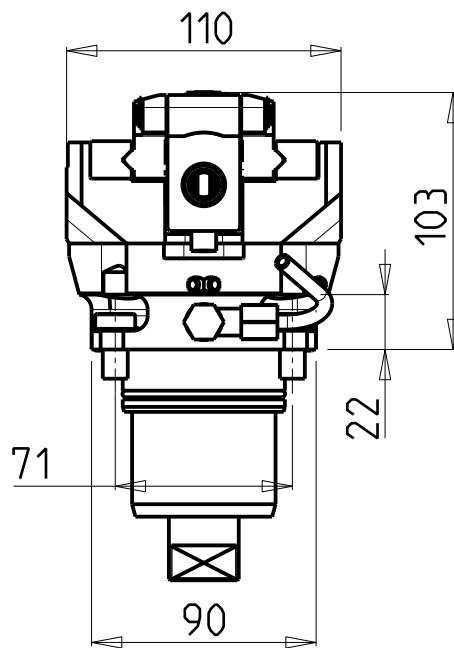
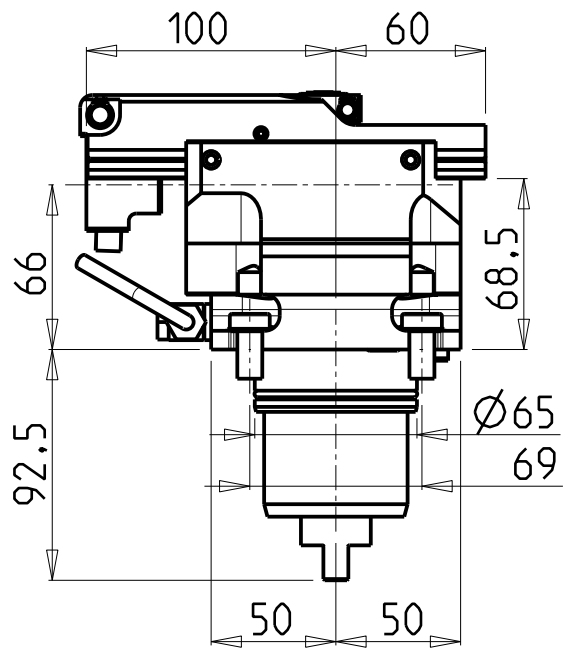
**M.T. srl**

Via Casino Albini 480  
 Tel. 0541/956034-957884  
 Fax 0541/956341  
 47842 S. GIOVANNI IN M. (RN)  
 e-mail: mtma@mtmarchetti.com  
 http://www.mtmarchetti.com

PRODUZIONE MODULI ROTANTI



PAGINA CCM360-1-00



PER UTENSILI STOZZATORI VEDI PAG. TBL400-1-00  
 FOR DRIVEN SLOTTING TOOL CUTTING-TOOLS SEE PAGE TBL400-1-00  
 FÜR NUTENSTOSS-WERKZEUG SCHNEIDWERKZEUGE SIEHE SEITE TBL400-1-00

Cod. MT	I	RPM MAX	Reversibile lato mandrino/contromandrino Reversible sub/main spindle side Umkehrbare Spindel-seite/ Gegenspindel-seite	Lubr. esterna Ext. coolant Aussenkuehlung
NKM0940200	4:1	2400	X	X

CHIAH CHYUN

MOD: CT2-52 / CT2-52YM / CT2-52Y2M(S) / CT3-52Y2M / CT2-65 / CT2-65YM / CT2-65Y2M(S) / CT3-65Y2M

MODULO MOTORIZZATO STOZZATORE CORSA 25mm

Slotting driven tool 25mm stroke

Keilnutenstossmaschine 25mm Hub

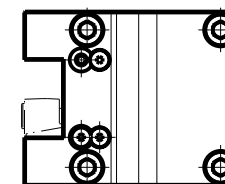
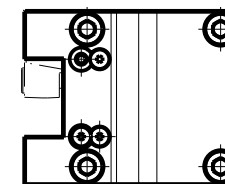
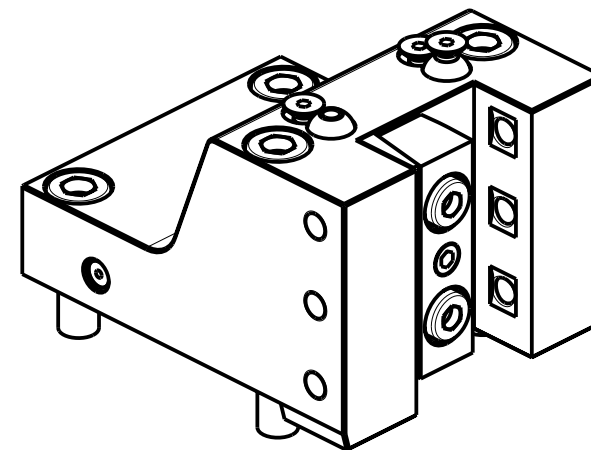
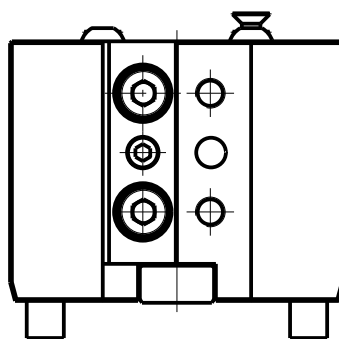
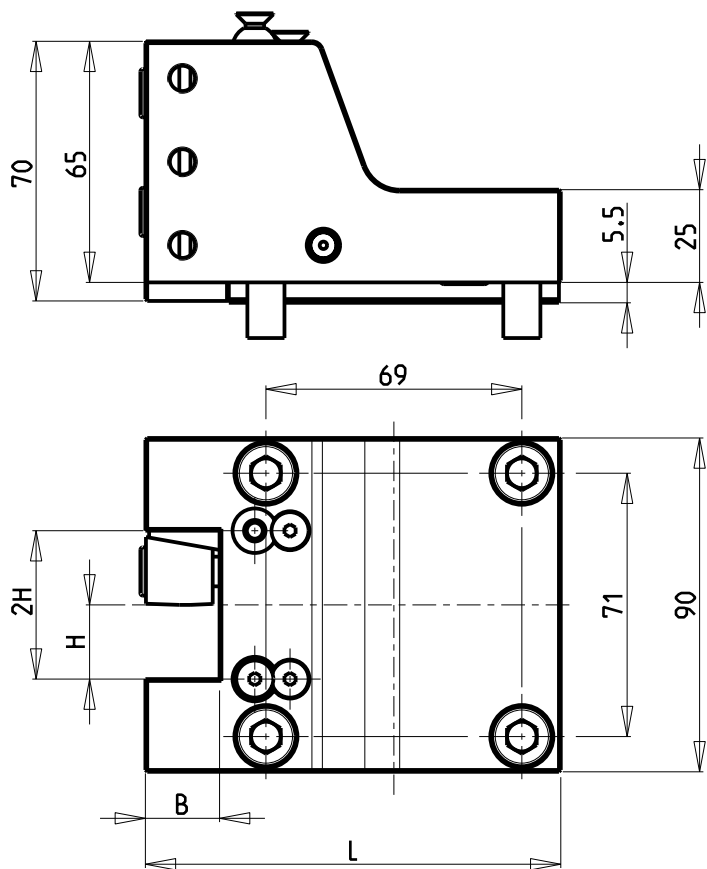
**M.T. srl**

Via Casino Albini 480  
 Tel. 0541/956034-957884  
 Fax 0541/956341  
 47842 S. GIOVANNI IN M. (RN)  
 e-mail: mtma@mtmarchetti.com  
 http://www.mtmarchetti.com

PRODUZIONE MODULI ROTANTI



PAGINA CCM360-1-01



Cod. MT	N°Utensili N°Tools N°Werkzeuge	Reversibile lato mandrino/contromandrino Reversible sub/main spindle side Umkehrbare Spindel-seite/ Gegenspindel-seite	L	B	H
NKM0412000	1/2	X	112	20	20
NKM0412500	1/2	X	117	25	25

CHIAH CHYUN

MOD: CT2-52 / CT2-52YM / CT2-52Y2M(S) / CT3-52Y2M / CT2-65 / CT2-65YM / CT2-65Y2M(S) / CT3-65Y2M

PORTAUTENSILE RADIALE SINGOLO QD=20mm / QD=25mm

Radial single static tool QD=20mm / QD=25mm

Radial Single-Werkzeughalter QD=20mm / QD=25mm

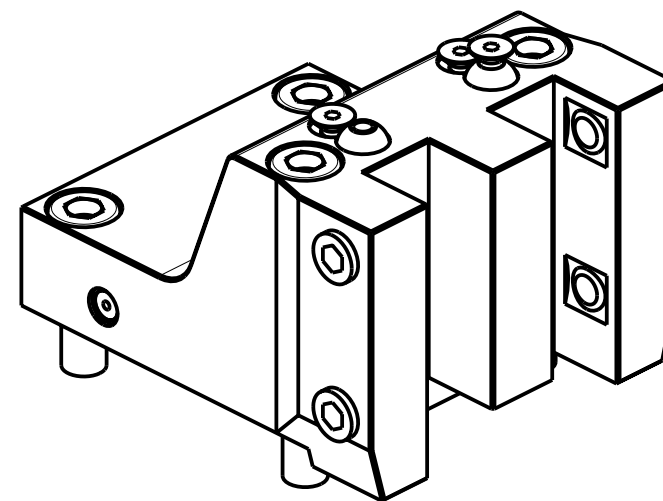
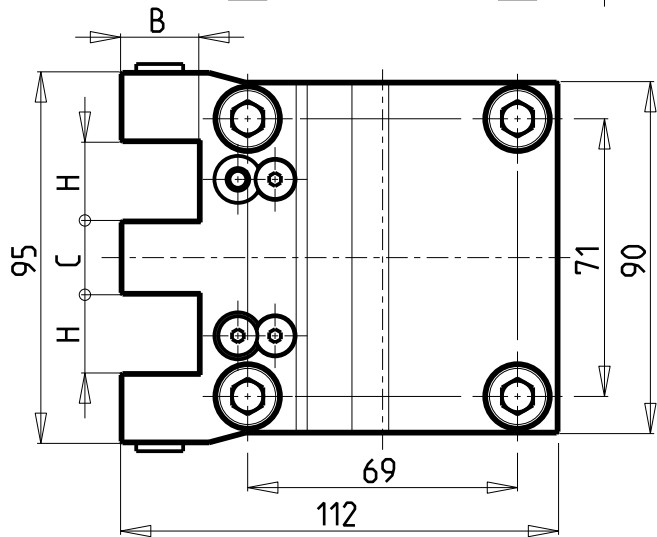
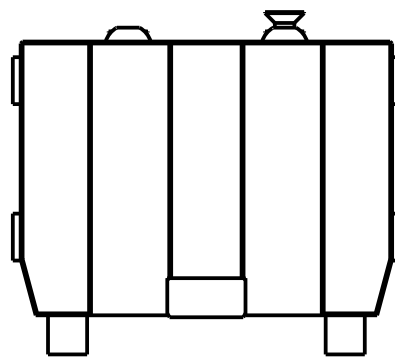
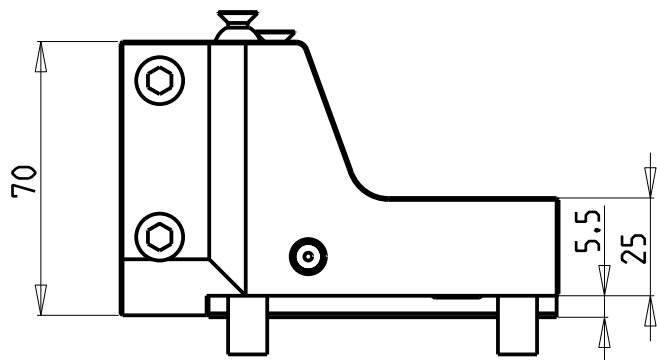
**M.T. srl**

Via Casino Albini 480  
Tel. 0541/956034-957884  
Fax 0541/956341  
47842 S. GIOVANNI IN M. (RN)  
e-mail: mtma@mtmarchetti.com  
http://www.mtmarchetti.com

PRODUZIONE MODULI ROTANTI



PAGINA CCM423-1-00



Cod. MT	N°Utensili N°Tools N°Werkzeuge	Reversibile lato mandrino/contromandrino Reversible sub/main spindle side Umkehrbare Spindelseite/ Gegenspindelseite	Misure Dimensions Masse	B	H	C
NKM0362000	2	X	mm	20	20	19
NKM0361905	2	X	inch	3/4"	3/4"	19 (mm)

CHIAH CHYUN

MOD: CT2-52 / CT2-52YM / CT2-52Y2M(S) / CT3-52Y2M / CT2-65 / CT2-65YM / CT2-65Y2M(S) / CT3-65Y2M

PORTAUTENSILE RADIALE SOVRAPPOSTO QD=20mm / QD=3/4"

Radial single side twin static tool QD=20mm / QD=3/4"

Radial Werkzeughalter ueberlagert QD=20mm / QD=3/4"

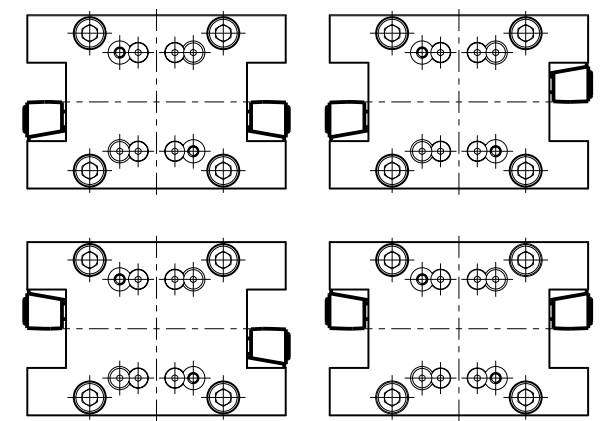
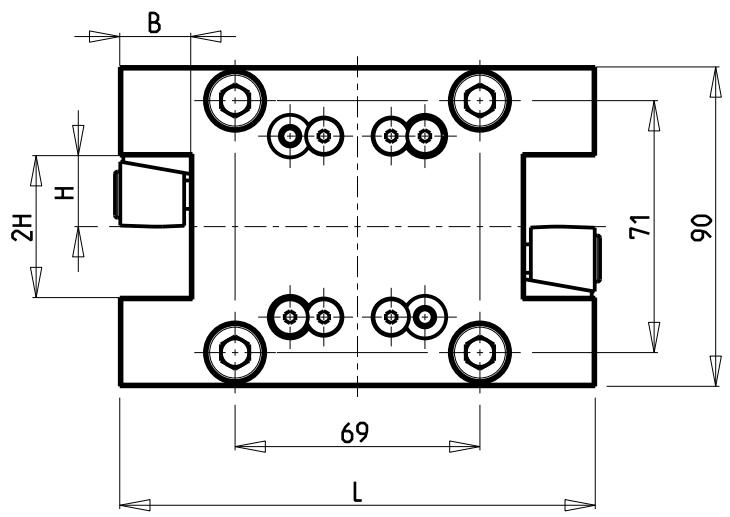
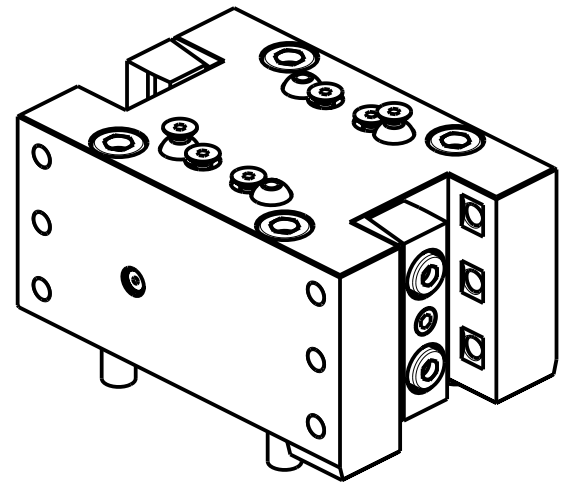
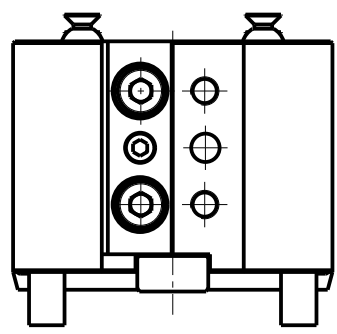
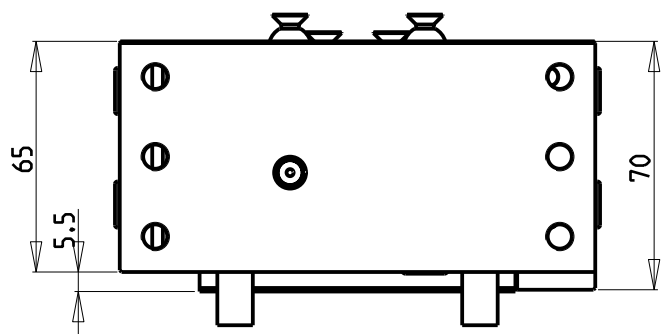
**M.T. srl**

Via Casino Albini 480  
Tel. 0541/956034-957884  
Fax 0541/956341  
47842 S. GIOVANNI IN M. (RN)  
e-mail: mtma@mtmarchetti.com  
http://www.mtmarchetti.com

PRODUZIONE MODULI ROTANTI



PAGINA CCM440-1-00



Cod. MT	N°Utensili N°Tools N°Werkzeuge	Reversibile lato mandrino/contromandrino Reversible sub/main spindle side Umkehrbare Spindel-seite/ Gegenspindel-seite	L	B	H
NKM0422000	2	X	134	20	20
NKM0422500	2	X	144	25	25

CHIAH CHYUN

MOD: CT2-52 / CT2-52YM / CT2-52Y2M(S) / CT3-52Y2M / CT2-65 / CT2-65YM / CT2-65Y2M(S) / CT3-65Y2M

PORTAUTENSILE RADIALE DOPPIO QD=20mm / QD=25mm

Radial double static tool QD=20mm / QD=25mm

Radial Doppel-Werkzeughalter QD=20mm / QD=25mm

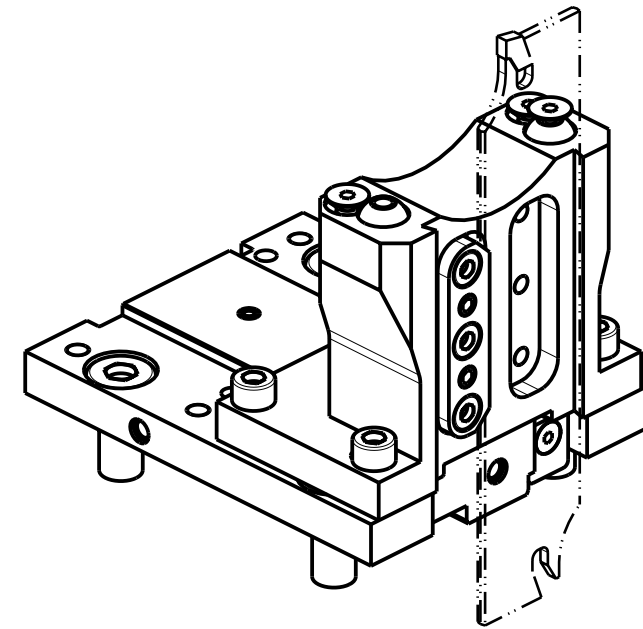
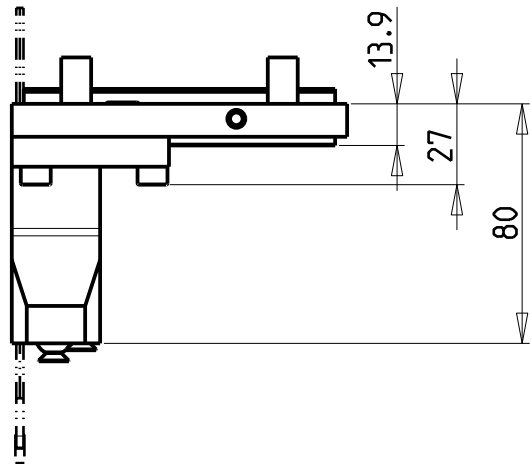
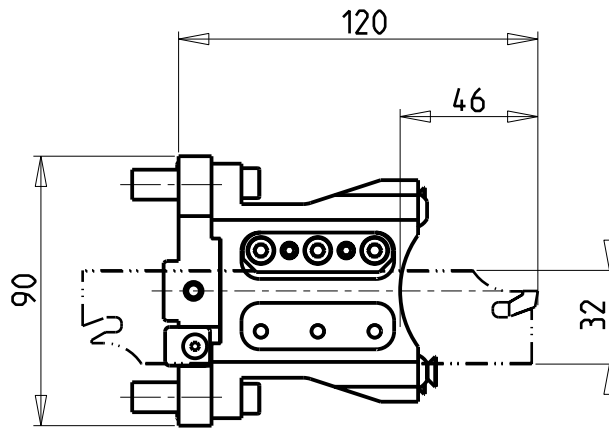
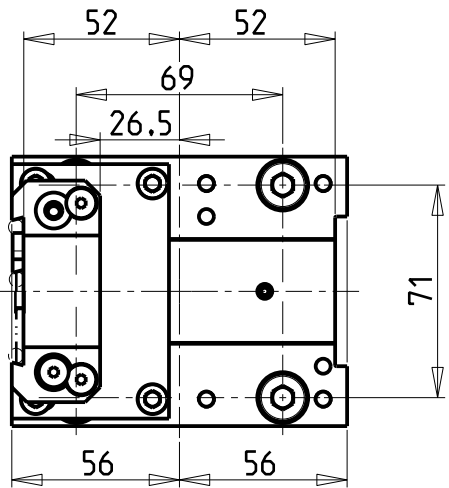
**M.T. srl**  
Via Casino Albini 480  
Tel. 0541/956034-957884  
Fax 0541/956341  
47842 S. GIOVANNI IN M. (RN)  
e-mail: mtma@mtmarchetti.com  
http://www.mtmarchetti.com

PRODUZIONE MODULI ROTANTI



PAGINA CCM453-1-00





POSSIBILITA' DI LAVORO M3/M4  
 OPTION OF M3/M4 WORKING  
 ARBEITSMOGLICHKEIT M3/M4

**DOTAZIONI - SUPPLIED WITH - AUSSTATTUNG**

- N°1 - LAMA - BLADE - KLINGE ISCAR H=32 Sp. 3/4mm (KENNAMETAL OPTIONAL)
- N°10 - INSERTI - INSERTS - EINLAGEN
- N°1 - CHIAVE A T PER MONTAGGIO INSERTI  
 - T-WRENCH FOR INSERT SET UP  
 - T-SCHLUESSEL FUER EINSATZSTUECK-MONTAGE

Cod. MT	N°Utensili N°Tools N°Werkzeuge	Reversibile lato mandrino/contromandrino Reversible sub/main spindle side Umkehrbare Spindelseite/ Gegenspindelseite	Lubr.esterna Ext. coolant Aussenkuehlung
NKM1150132	1	X	X

CHIAH CHYUN

MOD: CT2-52 / CT2-52YM / CT2-52Y2M(S) / CT3-52Y2M / CT2-65 / CT2-65YM / CT2-65Y2M(S) / CT3-65Y2M

PORTAUTENSILE RADIALE PER LAMA  
 Radial blade holder  
 Radial Abstechhalter

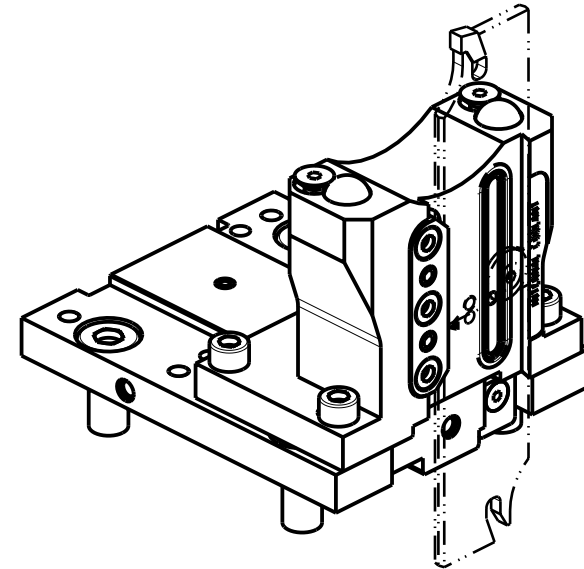
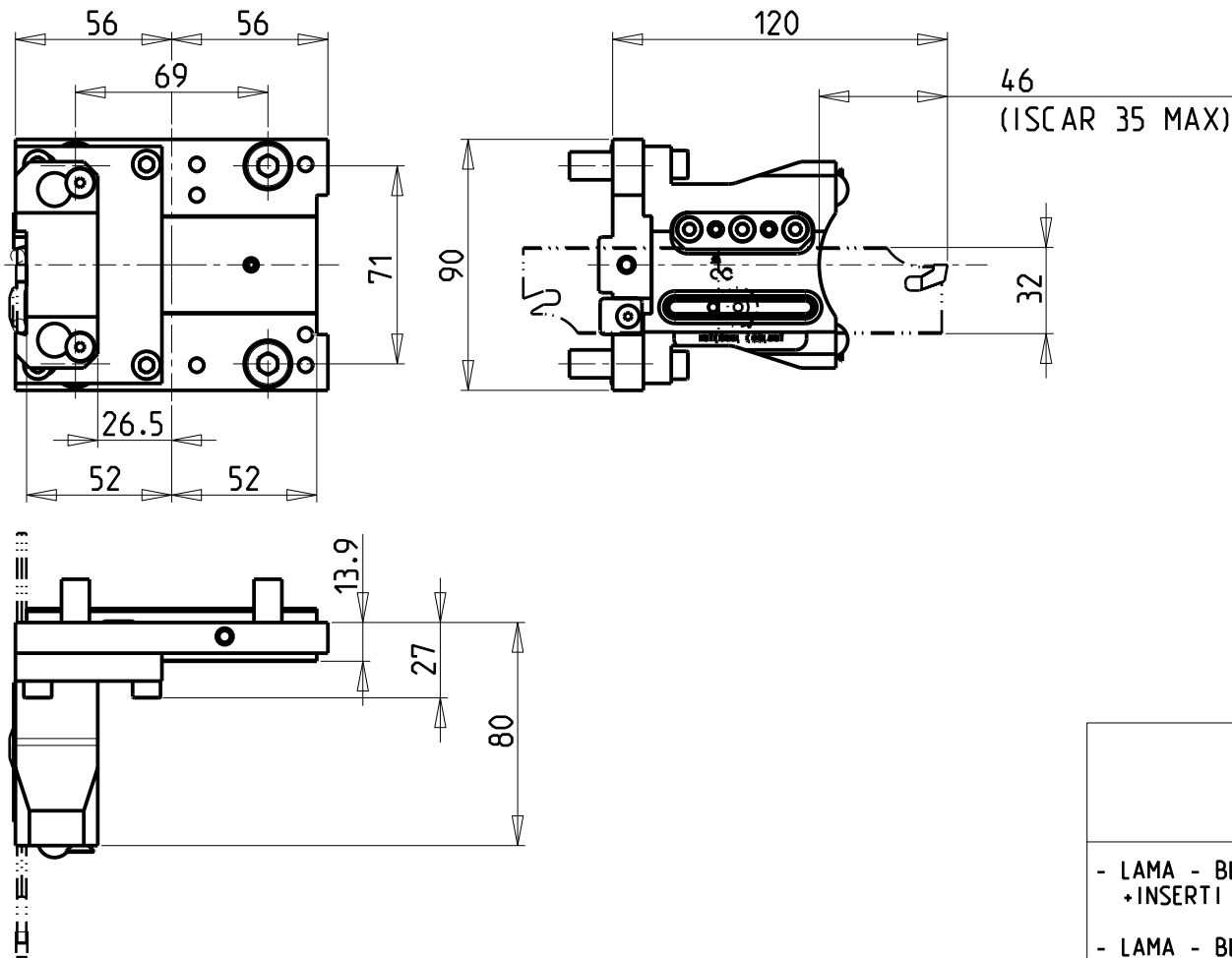
**M.T. srl**

Via Casino Albini 480  
 Tel. 0541/956034-957884  
 Fax 0541/956341  
 47842 S. GIOVANNI IN M. (RN)  
 e-mail: mtma@mtmarchetti.com  
 http://www.mtmarchetti.com

PRODUZIONE MODULI ROTANTI



PAGINA CCM520-1-01



**KIT LAME NON INCLUSI (OPZIONALI)  
BLADES NOT SUPPLIED WITH (OPTIONAL)  
KLINGEN NICHT INBEGRIFFEN (OPTIONAL)**

- LAMA - BLADE - KLINGE SANDVIK H=32 sp.3 cod. QD\_NN2G60C25A  
+INSERTI - INSERTS - EINLAGEN cod. QD\_NG\_0300\_0002\_CM\_1145 (10 pz.)
- LAMA - BLADE - KLINGE SANDVIK H=32 sp.4 cod. QD\_NN2H60C25A  
+INSERTI - INSERTS - EINLAGEN cod. QD\_NH\_0400\_0002\_CM\_1145 (10 pz.)
- LAMA - BLADE - KLINGE ISCAR H=32 sp.3 cod. SGFH\_32K\_3  
+INSERTI - INSERTS - EINLAGEN cod. 6011365 (10pz.)
- LAMA - BLADE - KLINGE ISCAR H=32 sp.4 cod. SGFH\_32K\_4  
+INSERTI - INSERTS - EINLAGEN cod. 6011366 (10pz.)

Cod. MT	N°Utensili N°Tools N°Werkzeuge	Reversibile lato mandrino/contromandrino Reversible sub/main spindle side Umkehrbare Spindelseite/ Gegenspindelseite	Lubr.esterna Ext. coolant Aussenkuehlung	Lubr.interna Coolant through Innenkuehlung
NKM1160132	1	X	X	P=70bar

CHIAH CHYUN

MOD: CT2-52 / CT2-52YM / CT2-52Y2M(S) / CT3-52Y2M / CT2-65 / CT2-65YM / CT2-65Y2M(S) / CT3-65Y2M

PORTAUTENSILE RADIALE PER LAMA CON LUBRIFICAZIONE INTERNA

Radial blade holder with internal coolant

Radial Abstechhalter mit Innenkuehlung

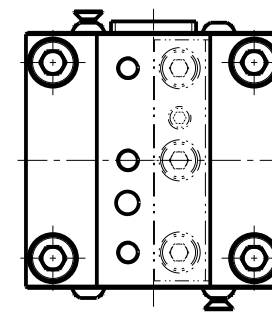
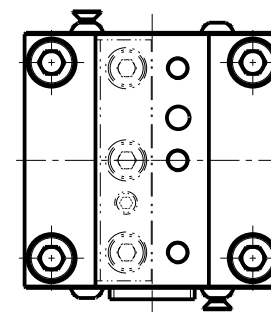
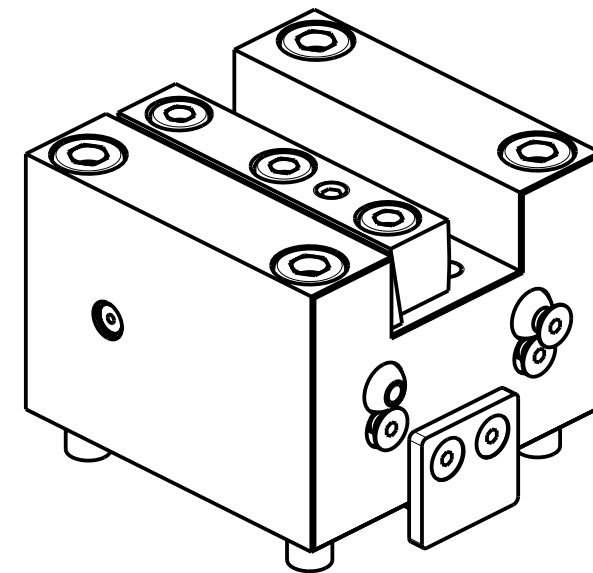
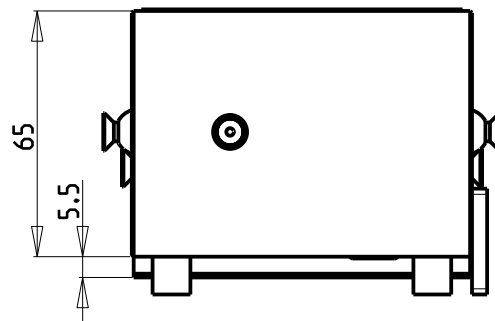
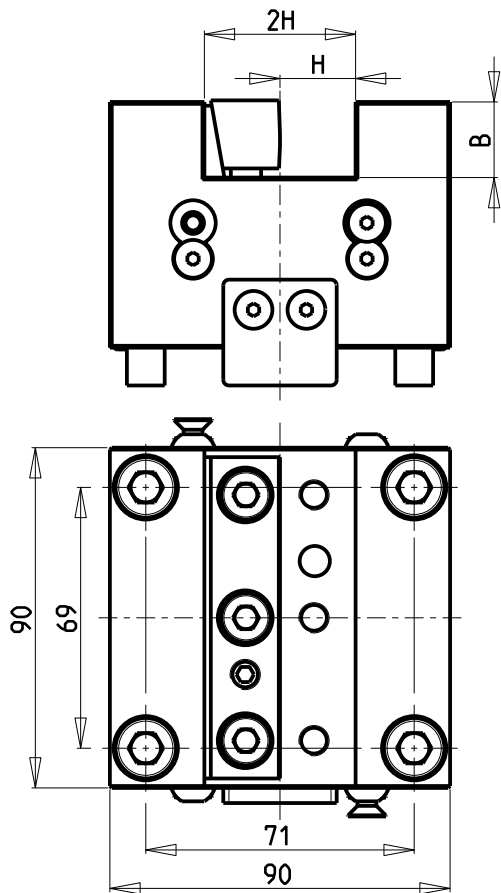
**M.T. srl**

Via Casino Albini 480  
Tel. 0541/956034-957884  
Fax 0541/956341  
47842 S. GIOVANNI IN M. (RN)  
e-mail: mtma@mtmarchetti.com  
http://www.mtmarchetti.com

PRODUZIONE MODULI ROTANTI



PAGINA CCM520-1-05



Cod. MT	N°Utensili N°Tools N°Werkzeuge	Reversibile lato mandrino/contromandrino Reversible sub/main spindle side Umkehrbare Spindel-seite/ Gegenspindel-seite	Misure Dimensions Masse	B	H
NKM0432000	1	X	mm	20	20
NKM0432500	1	X	mm	25	25

CHIAH CHYUN

MOD: CT2-52 / CT2-52YM / CT2-52Y2M(S) / CT3-52Y2M / CT2-65 / CT2-65YM / CT2-65Y2M(S) / CT3-65Y2M

PORTAUTENSILE ASSIALE SINGOLO QD=20mm / QD=25mm

Axial single static tool QD=20mm / QD=25mm

Axial Single-Werkzeughalter QD=20mm / QD=25mm

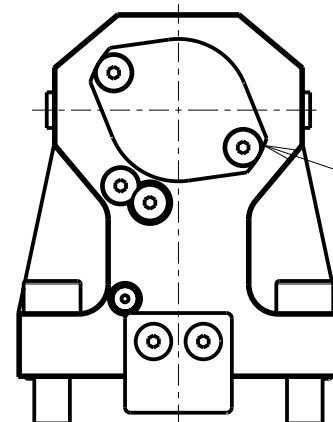
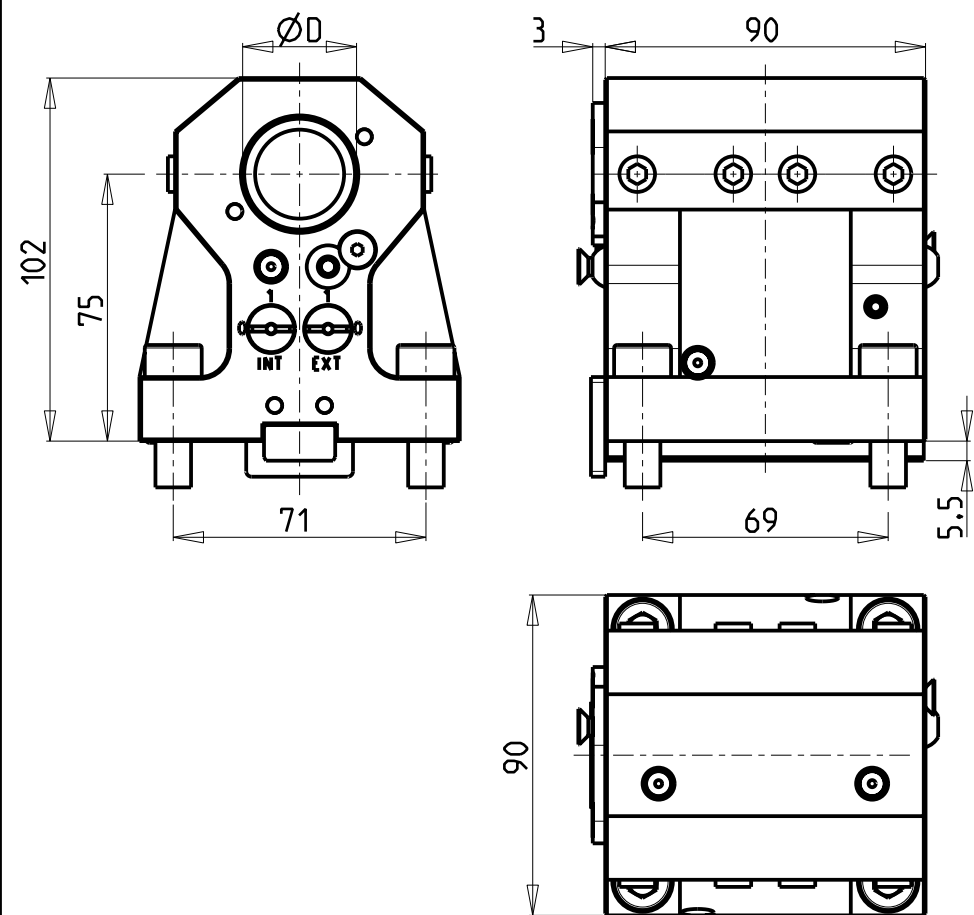
**M.T. srl**

Via Casino Albini 480  
Tel. 0541/956034-957884  
Fax 0541/956341  
47842 S. GIOVANNI IN M. (RN)  
e-mail: mtma@mtmarchetti.com  
http://www.mtmarchetti.com

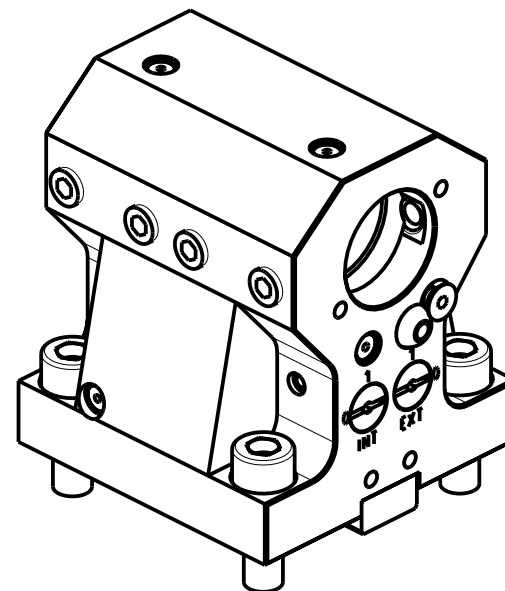
PRODUZIONE MODULI ROTANTI



PAGINA CCM552-1-00



KIT ADDUZIONE INTERNA (OPZIONALE)  
 KIT FOR INTERNAL COOLANT (OPTIONAL)  
 KIT FUER INTERNE KUEHLMITTELZUFUHR (OPTIONAL)  
 Ø32-Ø1 1/4" cod. KIT1000001  
 Ø40 cod. KIT1000018



Cod. MT	N°Utensili N°Tools N°Werkzeuge	Reversibile lato mandrino/contromandrino Reversible sub/main spindle side Umkehrbare Spindel-seite/ Gegenspindel-seite	Lubrificazione int. opzionale Coolant through optional Innenkuehlung Optional	Lubrificazione est. Ext. coolant Aussenkuehlung	D
NKM0303200	1	X	X	X	32
NKM0304000	1	X	X	X	40

PER BOCCOLE DI RIDUZIONE VEDI PAG. TBL150-1-00  
 FOR REDUCING BUSHINGS SEE PAGE TBL150-1-00  
 FÜR REDUZIERBUCHSE SIEHE SEITE TBL150-1-00

CHIAH CHYUN

MOD: CT2-52 / CT2-52YM / CT2-52Y2M(S) / CT3-52Y2M / CT2-65 / CT2-65YM / CT2-65Y2M(S) / CT3-65Y2M

PORTAUTENSILE ASSIALE PER BARENO Ø32mm / Ø40mm H=75mm

Axial single boring bar holder Ø32mm / Ø40mm H=75mm

Axial Bohrhälter Ø32mm / Ø40mm H=75mm

**M.T. srl**

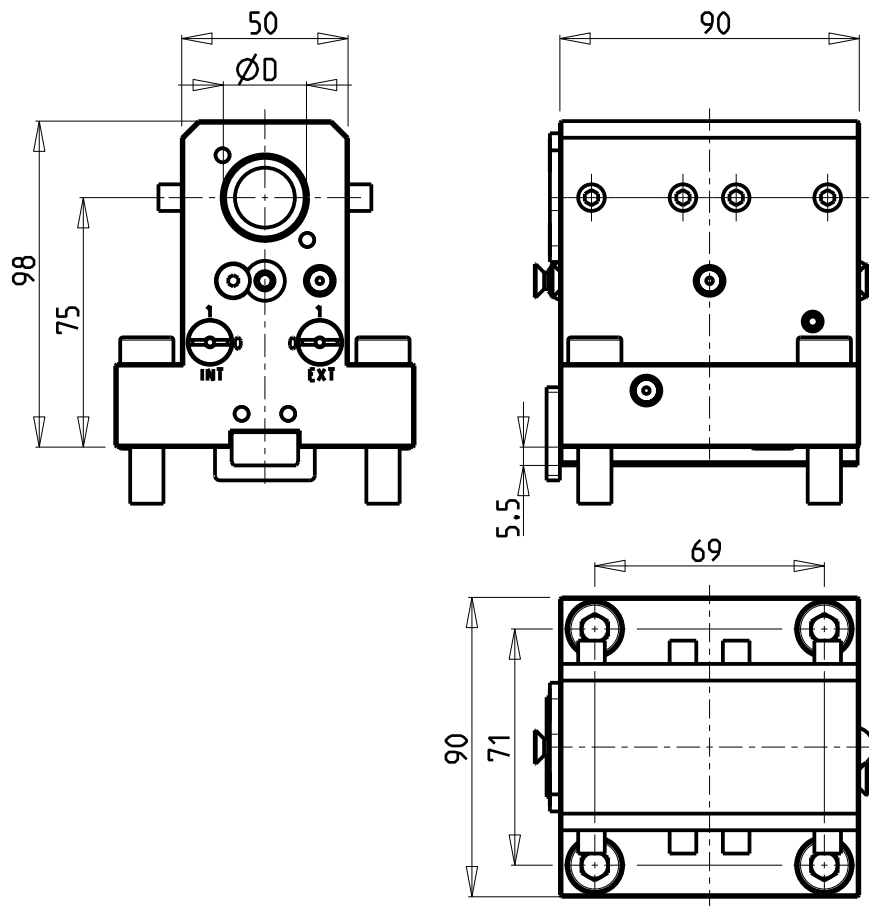
Via Casino Albini 480  
 Tel. 0541/956034-957884  
 Fax 0541/956341

47842 S. GIOVANNI IN M. (RN)  
 e-mail: mtma@mtmarchetti.com  
 http://www.mtmarchetti.com

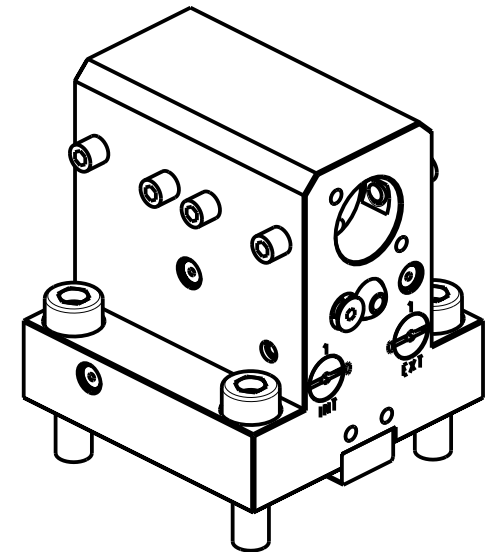
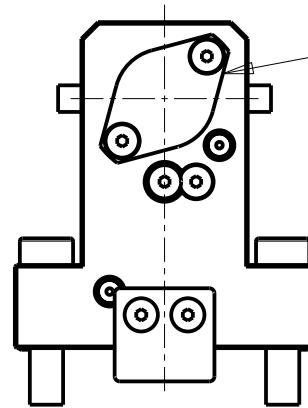
PRODUZIONE MODULI ROTANTI



PAGINA CCM650-1-10



KIT ADDUZIONE INTERNA (OPZIONALE)  
 KIT FOR INTERNAL COOLANT (OPTIONAL)  
 KIT FUER INTERNE KUEHLMITTELZUFUHR (OPTIONAL)  
 Ø25-Ø1" cod. KIT1000006



PER BOCCOLE DI RIDUZIONE VEDI PAG. TBL150-1-00  
 FOR REDUCING BUSHINGS SEE PAGE TBL150-1-00  
 FÜR REDUZIERBUCHSE SIEHE SEITE TBL150-1-00

Cod. MT	N°Utensili N°Tools N°Werkzeuge	Reversibile lato mandrino/contromandrino Reversible sub/main spindle side Umkehrbare Spindel-seite/ Gegenspindel-seite	Lubrificazione int. opzionale Coolant through optional Innenkuehlung Optional	Lubrificazione est. Ext. coolant Aussenkuehlung	Misure Dimensions Masse	D
NKM0302500	1	X	X	X	mm	25
NKM0302540	1	X	X	X	inch	1"

CHIAH CHYUN

MOD: CT2-52 / CT2-52YM / CT2-52Y2M(S) / CT3-52Y2M / CT2-65 / CT2-65YM / CT2-65Y2M(S) / CT3-65Y2M

PORTAUTENSILE ASSIALE PER BARENO Ø25mm / Ø1" H=75mm

Axial single boring bar holder Ø25mm / Ø1" H=75mm

Axial Bohrhalter Ø25mm / Ø1" H=75mm

**M.T. srl**

Via Casino Albini 480  
 Tel. 0541/956034-957884

Fax 0541/956341

47842 S. GIOVANNI IN M. (RN)

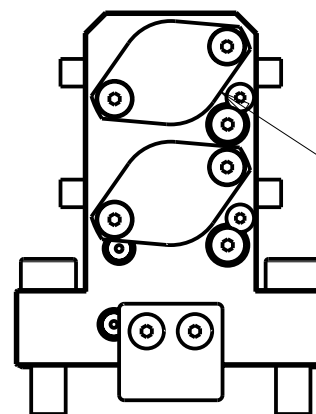
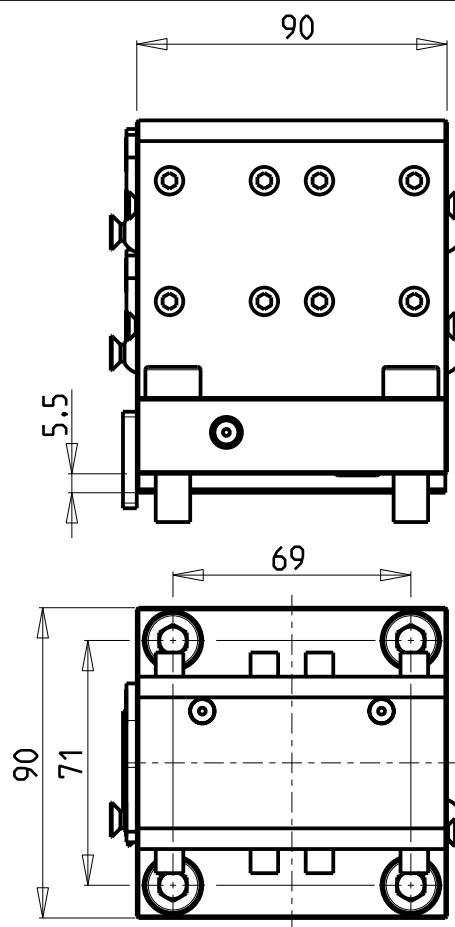
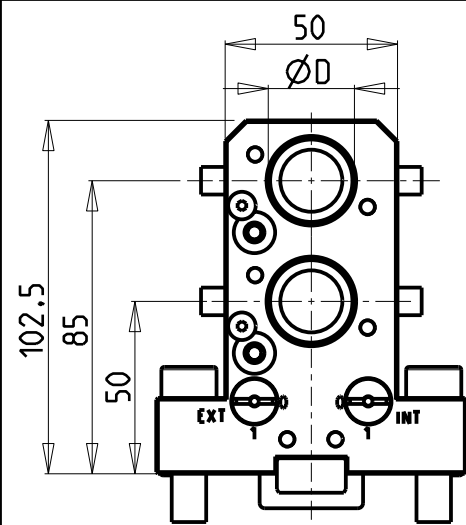
e-mail: mtma@mtmarchetti.com

http://www.mtmarchetti.com

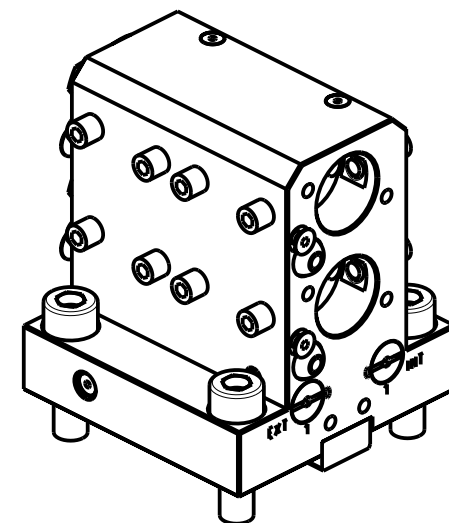
PRODUZIONE MODULI ROTANTI



PAGINA CCM670-1-10



KIT ADDUZIONE INTERNA (OPZIONALE)  
 KIT FOR INTERNAL COOLANT (OPTIONAL)  
 KIT FUER INTERNE KUEHLMITTELZUFUHR (OPTIONAL)  
 Ø25-Ø1" cod. KIT1000006



Cod. MT	N°Utensili N°Tools N°Werkzeuge	Reversibile lato mandrino/contromandrino Reversible sub/main spindle side Umkehrbare Spindel-seite/ Gegenspindel-seite	Lubrificazione int. opzionale Coolant through optional Innenkuehlung Optional	Lubrificazione est. Ext. coolant Aussenkuehlung	Misure Dimensions Masse	D
NKM0442500	2	X	X	X	mm	25
NKM0442540	2	X	X	X	inch	1"

PER BOCCOLE DI RIDUZIONE VEDI PAG. TBL150-1-00  
 FOR REDUCING BUSHINGS SEE PAGE TBL150-1-00  
 FÜR REDUZIERBUCHSE SIEHE SEITE TBL150-1-00

CHIAH CHYUN

MOD: CT2-52 / CT2-52YM / CT2-52Y2M(S) / CT3-52Y2M / CT2-65 / CT2-65YM / CT2-65Y2M(S) / CT3-65Y2M

PORTAUTENSILE ASSIALE PER BARENO 2 POSIZIONI Ø25mm / Ø1"

Axial double boring bar holder Ø25mm / Ø1"

Axial Bohrhälter 2 Positionen Ø25mm / Ø1"

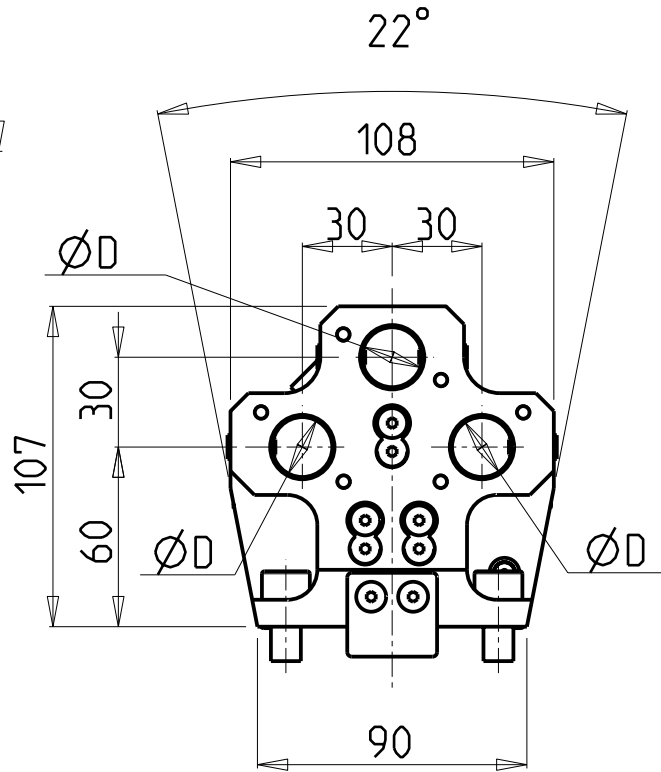
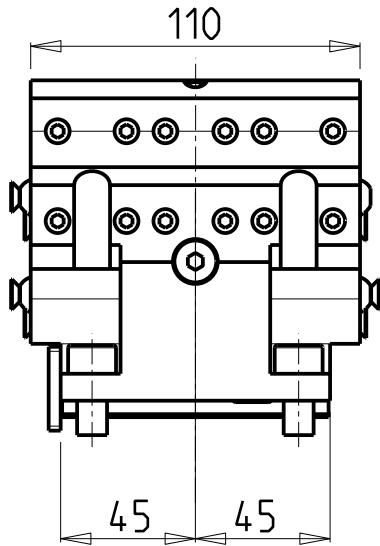
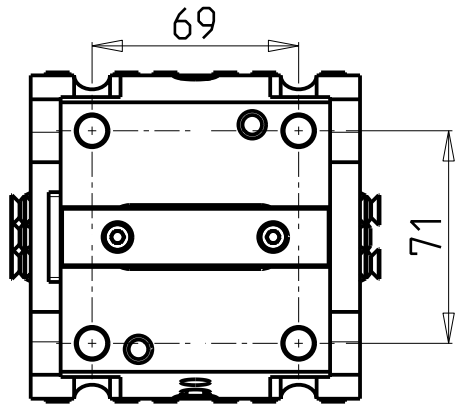
**M.T. srl**

Via Casino Albini 480  
 Tel. 0541/956034-957884  
 Fax 0541/956341  
 47842 S. GIOVANNI IN M. (RN)  
 e-mail: mtma@mtmarchetti.com  
 http://www.mtmarchetti.com

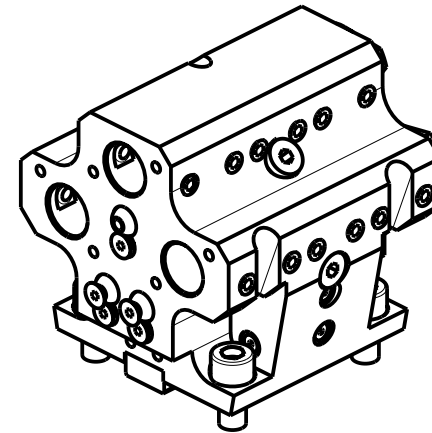
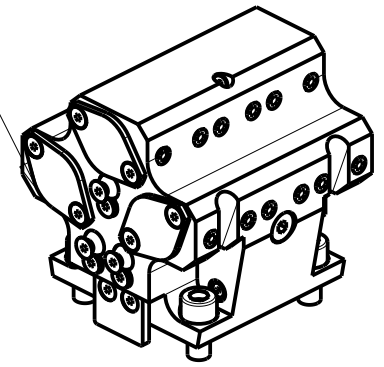
PRODUZIONE MODULI ROTANTI



PAGINA CCM864-1-00



KIT ADDUZIONE INTERNA (OPZIONALE)  
 KIT FOR INTERNAL COOLANT (OPTIONAL)  
 KIT FUER INTERNE KUEHLMITTELZUFUHR (OPTIONAL)  
 Ø20mm cod. KIT1000005



PER BOCCOLE DI RIDUZIONE VEDI PAG. TBL150-1-00  
 FOR REDUCING BUSHINGS SEE PAGE TBL150-1-00  
 FUER REDUZIERBUCHSE SIEHE SEITE TBL150-1-00

Cod. MT	N°Utensili N° Tools N° Werkzeuge	Reversibile lato mandrino/contromandrino Reversible sub/main spindle side Umkehrbare Spindel-seite/ Gegenspindel-seite	Lubrificazione int. opzionale Coolant through optional Innenkuehlung Optional	Lubrificazione est. Ext. coolant Aussenkuehlung	Misure Dimensions Masse	D
NKM1132000	3+3	X	X	X	mm	20

CHIAH CHYUN

MOD: CT2-52 / CT2-52YM / CT2-52Y2M(S) / CT3-52Y2M / CT2-65 / CT2-65YM / CT2-65Y2M(S) / CT3-65Y2M

PORTAUTENSILE ASSIALE PER BARENO 3+3 POSIZIONI Ø20mm

Axial 3+3 position boring bar holder Ø20mm

Axial Bohrhälter 3+3 Positionen Ø20mm

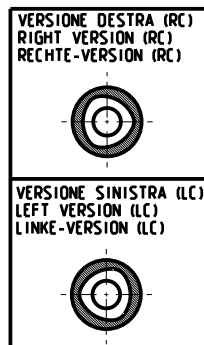
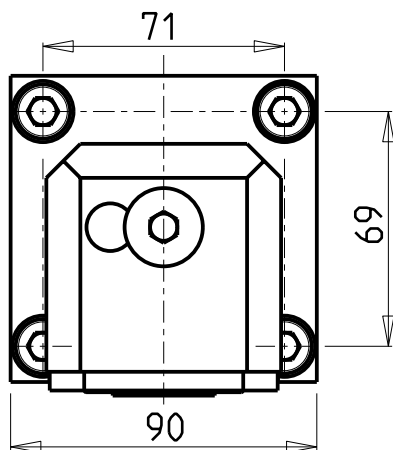
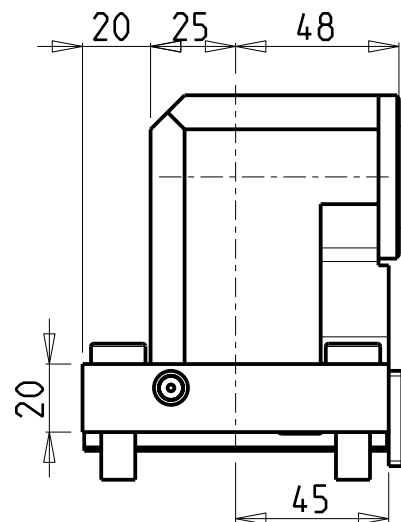
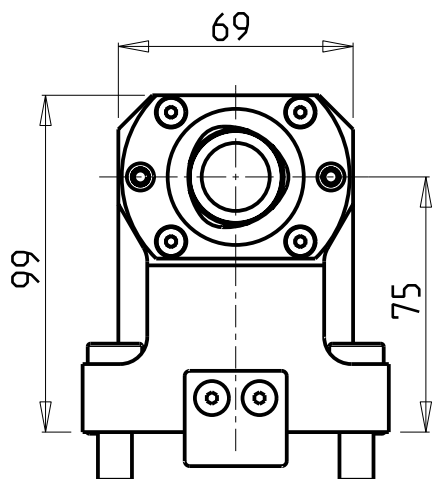
**M.T. srl**

Via Casino Albini 480  
 Tel. 0541/956034-957884  
 Fax 0541/956341  
 47842 S. GIOVANNI IN M. (RN)  
 e-mail: mtma@mtmarchetti.com  
 http://www.mtmarchetti.com

PRODUZIONE MODULI ROTANTI



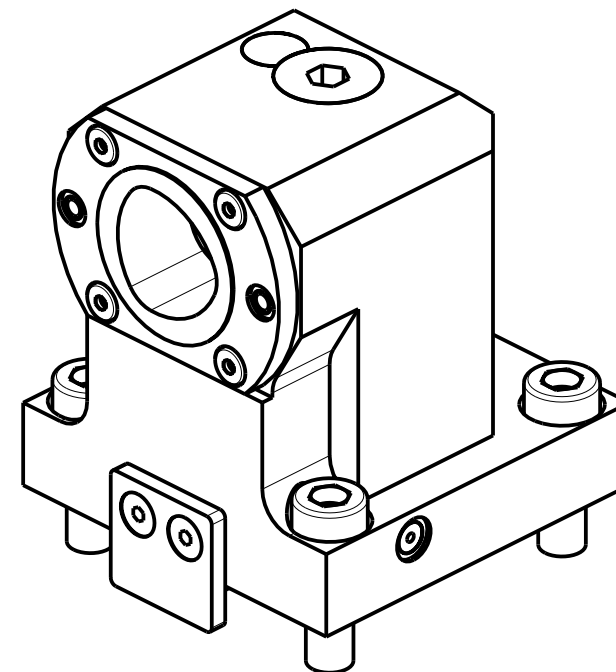
PAGINA CCM914-1-00



PER ORDINARE LA VERSIONE SX  
AGGIUNGERE "LC" AL CODICE IN TABELLA.  
ES: MNL0464010 DIVENTA MNL0464010LC

TO ORDER LEFT VERSION  
ADD A "LC" IN THE CODE-CHARTS.  
EXAMPLE: MNL0464010 BECOMES MNL0464010LC

UM DIE LINKE-VERSION ZU BESTELLEN, BEI DER  
ARTIKELBEZEICHNUNG "LC" HINZUFUEGEN.  
BEISPIEL: MNL0464010 WIRD DANN MNL0464010LC



Cod. MT	N°Utensili N°Tools N°Werkzeuge	Lubrificazione int. Coolant through Innenkuehlung	Reversibile lato mandrino/contromandrino Reversible sub/main spindle side Umkehrbare Spindel-seite/ Gegenspindel-seite	TAGLIA Size Masse
NKM0874010	1	X	X	C4

CHIAH CHYUN

MOD: CT2-52 / CT2-52YM / CT2-52Y2M(S) / CT3-52Y2M / CT2-65 / CT2-65YM / CT2-65Y2M(S) / CT3-65Y2M

PORTAUTENSILE ASSIALE SINGOLO COROMANT CAPTO®

Axial single static tool COROMANT CAPTO®

Axial Single-Werkzeughalter COROMANT CAPTO®

**M.T. srl**

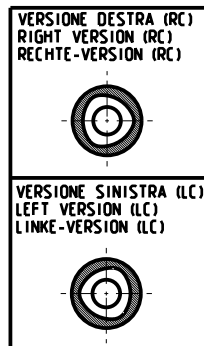
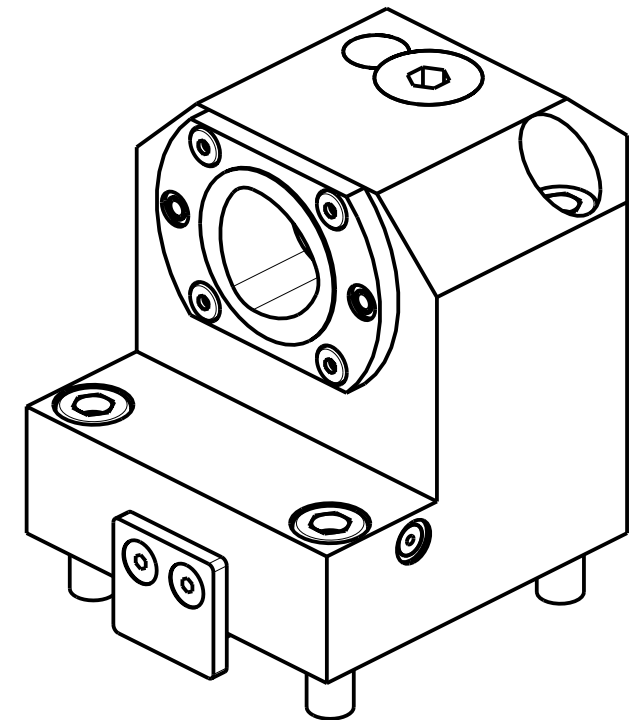
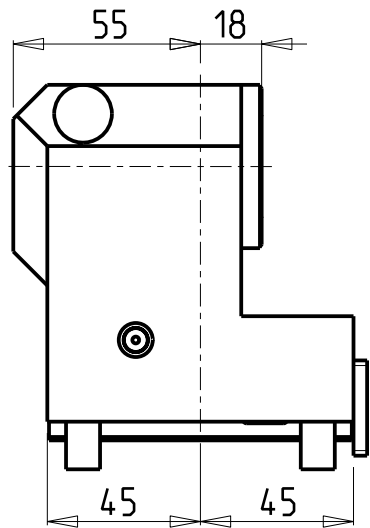
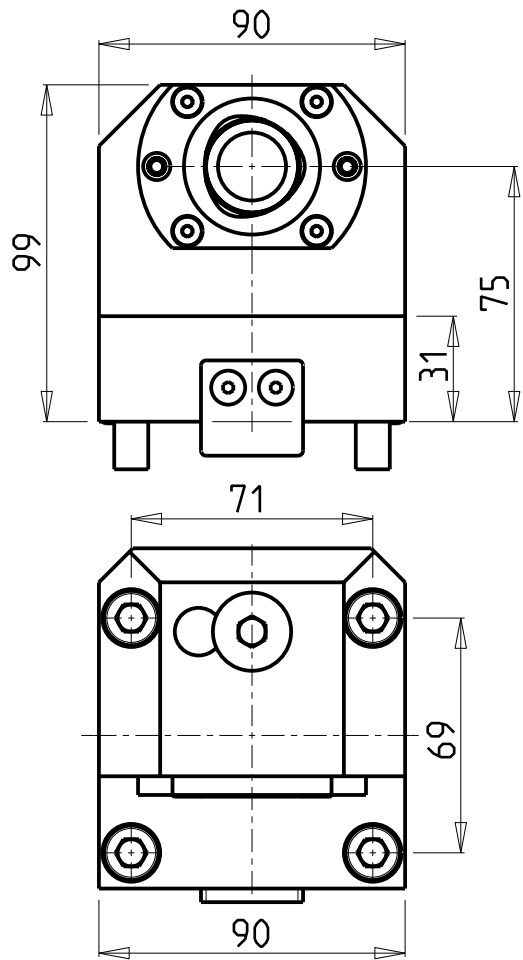
Via Casino Albini 480  
Tel. 0541/956034-957884  
Fax 0541/956341  
47842 S. GIOVANNI IN M. (RN)  
e-mail: mtma@mtmarchetti.com  
http://www.mtmarchetti.com

PRODUZIONE MODULI ROTANTI



PAGINA CCM550-A-40





PER ORDINARE LA VERSIONE SX  
AGGIUNGERE "LC" AL CODICE IN TABELLA.  
ES: MNL0464010 DIVENTA MNL0464010LC

TO ORDER LEFT VERSION  
ADD A "LC" IN THE CODE-CHARTS.  
EXAMPLE: MNL0464010 BECOMES MNL0464010LC

UM DIE LINKE-VERSION ZU BESTELLEN, BEI DER  
ARTIKELBEZEICHNUNG "LC" HINZUFUEGEN.  
BEISPIEL: MNL0464010 WIRD DANN MNL0464010LC

Cod. MT	N°Utensili N°Tools N°Werkzeuge	Lubrificazione int. Coolant through Innenkuehlung	Reversibile lato mandrino/contromandrino Reversible sub/main spindle side Umkehrbare Spindel-seite/ Gegenspindel-seite	TAGLIA Size Masse
NKM1064010	1	X	X	C4

CHIAH CHYUN

MOD: CT2-52 / CT2-52YM / CT2-52Y2M(S) / CT3-52Y2M / CT2-65 / CT2-65YM / CT2-65Y2M(S) / CT3-65Y2M

PORTAUTENSILE ASSIALE SINGOLO ARRETRATO COROMANT CAPTO®

Axial rear-set boring single static tool COROMANT CAPTO®

Axial Single-Werkzeughalter zurueckversetzt COROMANT CAPTO®

**M.T. srl**

Via Casino Albini 480  
Tel. 0541/956034-957884  
Fax 0541/956341  
47842 S. GIOVANNI IN M. (RN)  
e-mail: mtma@mtmarchetti.com  
http://www.mtmarchetti.com

PRODUZIONE MODULI ROTANTI



PAGINA CCM555-A-40

