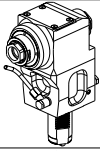
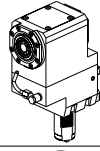

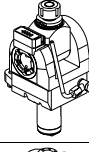

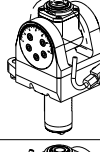
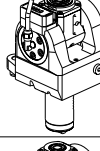

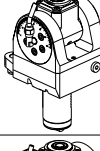
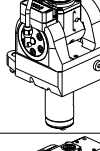

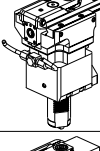
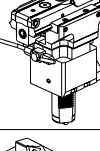
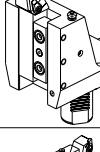
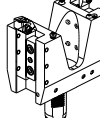
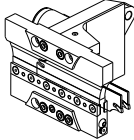
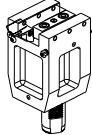
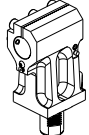
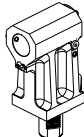
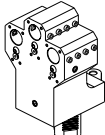
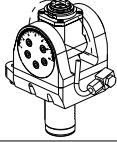
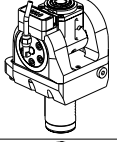
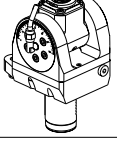
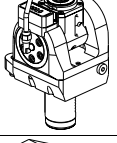
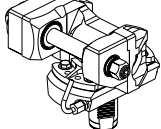


|   |   | PAGINA<br>Page<br>Seite |
|---|---|-------------------------|
| <b>MODULO MOTORIZZATO RADIALE</b><br>Radial driven tool<br>Radial angetriebenes Werkzeug  |    | MZK010.1.00             |
| <b>MODULO MOTORIZZATO RADIALE DISASSATO IN Z 50mm</b><br>Radial driven tool re-directed in Z by 50mm<br>Radial angetriebenes Werkzeug achsversetzt in Z um 50mm   |    | MZK030.1.10             |
| <b>MODULO MOTORIZZATO RADIALE RIDOTTO I=2:1 DISASSATO IN Z 50mm</b><br>Radial geared-down I=2:1 driven tool re-directed in Z by 50mm<br>Radial angetriebenes Werkzeug untersetzt I=2:1 achsversetzt in Z um 50mm                                      |    | MZK030.1.20             |
| <b>MODULO MOTOR. RADIALE MOLTIPLICATO I=1:2 DISASSATO IN Z 50mm</b><br>Radial geared-up I=1:2 driven tool re-directed in Z by 50mm<br>Radial angetriebenes Werkzeug uebersetzt I=1:2 achsversetzt in Z um 50mm  |    | MZK030.1.30             |
| <b>MODULO MOTORIZZATO RADIALE MAGGIORATO DISASSATO IN Z 50mm</b><br>Radial reinforced driven tool re-directed in Z by 50mm<br>Radial angetriebenes Werkzeug vergroesset achsversetzt in Z um 50mm   |   | MZK031.1.10             |
| <b>MODULO MOTORIZZATO RADIALE MAGGIORATO RIDOTTO I=2:1 DISASSATO IN Z 50mm</b><br>Radial reinforced geared-down I=2:1 driven tool re-directed in Z by 50mm<br>Radial angetriebenes Werkzeug vergroesset untersetzt I=2:1 achsversetzt in Z um 50mm    |  | MZK031.1.20             |
| <b>MODULO MOTORIZZATO RADIALE MAGGIORATO MOLTIPLICATO I=1:2 DISASSATO IN Z 50mm</b><br>Radial reinforced geared-up I=1:2 driven tool re-directed in Z by 50mm<br>Radial angetriebenes Werkzeug vergroesset uebersetzt I=1:2 achsversetzt in Z um 50mm |  | MZK031.1.30             |
| <b>MODULO MOTORIZZATO ASSIALE H=80mm</b><br>Axial driven tool H=80mm<br>Axial angetriebenes Werkzeug H=80mm   |  | MZK150.1.10             |
| <b>MODULO MOTORIZZATO ASSIALE H=130mm</b><br>Axial driven tool H=130mm<br>Axial angetriebenes Werkzeug H=130mm  |  | MZK150.1.20             |
| <b>MODULO MOTORIZZATO ASSIALE MTSK</b><br>Axial MTSK driven tool<br>Axial MTSK angetriebenes Werkzeug   |  | MZK150.1.20.K           |
| <b>MODULO MOTORIZZATO ASSIALE MOLTIPLICATO I=1:3</b><br>Axial geared-up I=1:3 driven tool<br>Axial angetriebenes Werkzeug uebersetzt I=1:3  |  | MZK208.1.10             |
| <b>MODULO MOTORIZZATO ASSIALE BISPORGENTE</b><br>Axial opposite face twin driven tool<br>Axial angetriebenes Werkzeug halb vorspringend   |  | MZK240.1.10             |

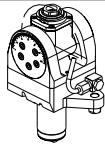
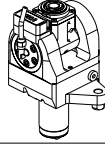

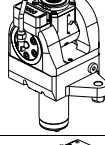
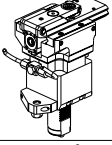
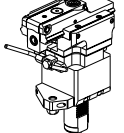
|  |   | PAGINA<br>Page<br>Seite  |
|--|---|--|
| <b>MODULO MOTORIZZATO ASSIALE ARRETRATO BISPORGENTE</b><br>Axial opposite face rear-set driven tool<br>Axial angetriebenes Werkzeug zurueckversetzt halb vorspringend  |    | MZK243.1.10  |
| <b>MODULO MOTORIZZATO ASSIALE BISPORGENTE MOLTIPLICATO 1:1.2</b><br>Axial geared-up 1:1.2 opposite face twin driven tool<br>Axial angetriebenes Werkzeug halb vorspringend uebersetzt 1:1.2                                      |    | MZK250.1.10  |
| <b>MODULO MOTORIZZATO ORIENTABILE 0-90°</b><br>0-90° adjustable angle driven tool<br>Angetriebenes Werkzeug schwenkbar 0-90°   |    | MZK330.1.00  |
| <b>MODULO MOTORIZZATO ORIENTABILE ±90° CON NONIO DIGITALE</b><br>±90° adjustable angle driven tool with digital display<br>Angetriebenes Werkzeug schwenkbar ±90° mit digital display  |    | MZK333.1.01<br>   |
| <b>MODULO MOTORIZZATO ORIENTABILE ±90°</b><br>±90° adjustable angle driven tool<br>Angetriebenes Werkzeug schwenkbar ±90°  |   | MZK335.1.00  |
| <b>MODULO MOTORIZZATO ORIENTABILE ±90° CON NONIO DIGITALE</b><br>±90° adjustable angle driven tool with digital display<br>Angetriebenes Werkzeug schwenkbar ±90° mit digital display  |  | MZK335.1.01<br> |
| <b>MODULO MOTORIZZATO ORIENTABILE ±90° MOLTIPLICATO 1:1.2</b><br>±90° adjustable angle driven tool geared-up 1:1.2<br>Angetriebenes Werkzeug schwenkbar ±90° uebersetzt 1:1.2  |  | MZK336.1.00  |
| <b>MODULO MOTOR. ORIENTABILE ±90° MOLTIPL. 1:1.2 CON NONIO DIGITALE</b><br>±90° adjustable angle driven tool geared-up 1:1.2 with digital display<br>Angetriebenes Werkzeug schwenkbar ±90° uebersetzt 1:1.2 mit digital display |  | MZK336.1.01<br> |
| <b>MODULO MOTORIZZATO STOZZATORE CORSA 50mm H=130mm</b><br>Slotting driven tool 50mm stroke H=130mm<br>Keilnutenstossmaschine 50mm Hub H=130mm   |  | MZK360.1.00  |
| <b>MODULO MOTORIZZATO STOZZATORE CORSA 25mm H=130mm</b><br>Slotting driven tool 25mm stroke H=130mm<br>Keilnutenstossmaschine 25mm Hub H=130mm   |  | MZK360.1.01  |
| <b>PORTAUTENSILE RADIALE SINGOLO QD=25mm / QD=1"</b><br>Radial single static tool QD=25mm / QD=1"<br>Radial Single-Werkzeughalter QD=25mm / QD=1"  |  | MZK423.1.00  |
| <b>PORTAUTENSILE RADIALE DOPPIO QD=25mm / QD=1"</b><br>Radial double static tool QD=25mm / QD=1"<br>Radial Doppel-Werkzeughalter QD=25mm / QD=1"   |  | MZK453.1.00  |

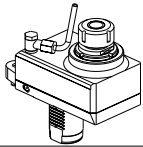
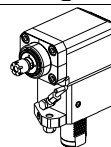

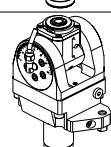
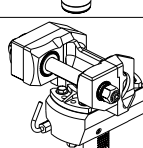
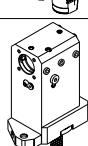

|  |  | PAGINA<br>Page<br>Seite |
|--|--|-------------------------|
| <p><b>PORTAUTENSILE PER LAMA DOPPIO</b><br/>Radial double blade holder<br/>Radial Doppel-Abstechhalter</p>   |   | MZK520.1.00             |
| <p><b>PORTAUTENSILE ASSIALE SINGOLO QD=25mm / QD=1"</b><br/>Axial single static tool QD=25mm / QD=1"<br/>Axial Single-Werkzeughalter QD=25mm / QD=1"</p>                       |   | MZK552.1.00             |
| <p><b>PORTAUTENSILE ASSIALE PER BARENO Ø40mm / Ø1 1/2" H=130mm</b><br/>Axial single boring bar holder Ø40mm / Ø1 1/2" H=130mm<br/>Axial Bohrhalter Ø40mm / Ø1 1/2" H=130mm</p> |   | MZK630.1.20             |
| <p><b>PORTAUTENSILE ASSIALE PER BARENO Ø40mm / Ø1 1/2" H=140mm</b><br/>Axial single boring bar holder Ø40mm / Ø1 1/2" H=140mm<br/>Axial Bohrhalter Ø40mm / Ø1 1/2" H=140mm</p> |   | MZK640.1.10             |
| <p><b>PORTAUTENSILE ASSIALE PER BARENO 3+3 POSIZIONI Ø25mm</b><br/>Axial 3+3 position boring bar holder Ø25mm<br/>Axial Bohrhalter 3+3 Positionen Ø25mm</p>                    |  | MZK912.1.00             |

|  |  | PAGINA<br>Page<br>Seite |
|--|--|-------------------------|
| <p><b>MODULO MOTORIZZATO ORIENTABILE <math>\pm 90^\circ</math></b><br/> <math>\pm 90^\circ</math> adjustable angle driven tool<br/>           Angetriebenes Werkzeug schwenkbar <math>\pm 90^\circ</math></p>  |   | MZK335.2.00             |
| <p><b>MODULO MOTORIZZATO ORIENTABILE <math>\pm 90^\circ</math> CON NONIO DIGITALE</b><br/> <math>\pm 90^\circ</math> adjustable angle driven tool with digital display<br/>           Angetriebenes Werkzeug schwenkbar <math>\pm 90^\circ</math> mit digital display</p>  |   | MZK335.2.01<br>NEW      |
| <p><b>MODULO MOTORIZZATO ORIENTABILE <math>\pm 90^\circ</math> MOLTIPLICATO 1=1:2</b><br/> <math>\pm 90^\circ</math> adjustable angle driven tool geared-up 1=1:2<br/>           Angetriebenes Werkzeug schwenkbar <math>\pm 90^\circ</math> uebersetzt 1=1:2</p>  |   | MZK336.2.00             |
| <p><b>MODULO MOTOR. ORIENTABILE <math>\pm 90^\circ</math> MOLTIPL. 1=1:2 CON NONIO DIGITALE</b><br/> <math>\pm 90^\circ</math> adjustable angle driven tool geared-up 1=1:2 with digital display<br/>           Angetriebenes Werkzeug schwenkbar <math>\pm 90^\circ</math> uebersetzt 1=1:2 mit digital display</p> |   | MZK336.2.01<br>NEW      |
| <p><b>MODULO MOTORIZZATO PORTACREATORE</b><br/>           Driven gear hobber<br/>           Angetriebenes Zahnradwaelzfraes-Werkzeug</p>   |  | MZK340.2.00             |



|  |   | PAGINA<br>Page<br>Seite  |
|--|---|--|
| <p><b>MODULO MOTORIZZATO RADIALE DISASSATO IN Z 50mm</b><br/>Radial driven tool re-directed in Z by 50mm<br/>Radial angetriebenes Werkzeug achsversetzt in Z um 50mm</p>   |    | MZK030.3.10  |
| <p><b>MODULO MOTORIZZATO RADIALE RIDOTTO I=2:1 DISASSATO IN Z 50mm</b><br/>Radial geared-down I=2:1 driven tool re-directed in Z by 50mm<br/>Radial angetriebenes Werkzeug untersetzt I=2:1 achsversetzt in Z um 50mm</p>                                      |    | MZK030.3.20  |
| <p><b>MODULO MOTOR. RADIALE MOLTIPLICATO I=1:2 DISASSATO IN Z 50mm</b><br/>Radial geared-up I=1:2 driven tool re-directed in Z by 50mm<br/>Radial angetriebenes Werkzeug uebersetzt I=1:2 achsversetzt in Z um 50mm</p>  |    | MZK030.3.30  |
| <p><b>MODULO MOTORIZZATO RADIALE MAGGIORATO DISASSATO IN Z 50mm</b><br/>Radial reinforced driven tool re-directed in Z by 50mm<br/>Radial angetriebenes Werkzeug vergroesset achsversetzt in Z um 50mm</p>   |    | MZK031.3.10  |
| <p><b>MODULO MOTORIZZATO RADIALE MAGGIORATO RIDOTTO I=2:1 DISASSATO IN Z 50mm</b><br/>Radial reinforced geared-down I=2:1 driven tool re-directed in Z by 50mm<br/>Radial angetriebenes Werkzeug vergroesset untersetzt I=2:1 achsversetzt in Z um 50mm</p>    |   | MZK031.3.20  |
| <p><b>MODULO MOTORIZZATO RADIALE MAGGIORATO MOLTIPLICATO I=1:2 DISASSATO IN Z 50mm</b><br/>Radial reinforced geared-up I=1:2 driven tool re-directed in Z by 50mm<br/>Radial angetriebenes Werkzeug vergroesset uebersetzt I=1:2 achsversetzt in Z um 50mm</p> |  | MZK031.3.30  |
| <p><b>MODULO MOTORIZZATO ASSIALE</b><br/>Axial driven tool<br/>Axial angetriebenes Werkzeug</p>  |  | MZK150.3.20  |
| <p><b>MODULO MOTORIZZATO ASSIALE MTSK</b><br/>Axial MTSK driven tool<br/>Axial MTSK angetriebenes Werkzeug</p>   |  | MZK150.3.20.K  |
| <p><b>MODULO MOTORIZZATO ASSIALE RIDOTTO I=2:1</b><br/>Axial geared-down I=2:1 driven tool<br/>Axial angetriebenes Werkzeug untersetzt I=2:1</p>   |  | MZK193.3.20  |
| <p><b>MODULO MOTORIZZATO ASSIALE MOLTIPLICATO I=1:3</b><br/>Axial geared-up I=1:3 driven tool<br/>Axial angetriebenes Werkzeug uebersetzt I=1:3</p>  |  | MZK208.3.10  |
| <p><b>MODULO MOTORIZZATO ORIENTABILE 0-90°</b><br/>0-90° adjustable angle driven tool<br/>Angetriebenes Werkzeug schwenkbar 0-90°</p>  |  | MZK330.3.00  |
| <p><b>MODULO MOTORIZZATO ORIENTABILE ±90° CON NONIO DIGITALE</b><br/>±90° adjustable angle driven tool with digital display<br/>Angetriebenes Werkzeug schwenkbar ±90° mit digital display</p>   |  | MZK333.3.01<br> |

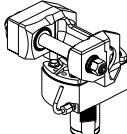
|  |   | PAGINA<br>Page<br>Seite |
|--|---|-------------------------|
| <p><b>MODULO MOTORIZZATO ORIENTABILE <math>\pm 90^\circ</math></b><br/> <math>\pm 90^\circ</math> adjustable angle driven tool<br/>           Angetriebenes Werkzeug schwenkbar <math>\pm 90^\circ</math></p>  |    | MZK335.3.00             |
| <p><b>MODULO MOTORIZZATO ORIENTABILE <math>\pm 90^\circ</math> CON NONIO DIGITALE</b><br/> <math>\pm 90^\circ</math> adjustable angle driven tool with digital display<br/>           Angetriebenes Werkzeug schwenkbar <math>\pm 90^\circ</math> mit digital display</p>  |    | MZK335.3.01<br>NEW      |
| <p><b>MODULO MOTORIZZATO ORIENTABILE <math>\pm 90^\circ</math> MOLTIPLICATO 1=1:2</b><br/> <math>\pm 90^\circ</math> adjustable angle driven tool geared-up 1=1:2<br/>           Angetriebenes Werkzeug schwenkbar <math>\pm 90^\circ</math> uebersetzt 1=1:2</p>  |    | MZK336.3.00             |
| <p><b>MODULO MOTOR. ORIENTABILE <math>\pm 90^\circ</math> MOLTIPL. 1=1:2 CON NONIO DIGITALE</b><br/> <math>\pm 90^\circ</math> adjustable angle driven tool geared-up 1=1:2 with digital display<br/>           Angetriebenes Werkzeug schwenkbar <math>\pm 90^\circ</math> uebersetzt 1=1:2 mit digital display</p> |    | MZK336.3.01<br>NEW      |
| <p><b>MODULO MOTORIZZATO STOZZATORE CORSA 50mm H=130mm</b><br/>           Slotting driven tool 50mm stroke H=130mm<br/>           Keilnutenstossmaschine 50mm Hub H=130mm</p>  |   | MZK360.3.00             |
| <p><b>MODULO MOTORIZZATO STOZZATORE CORSA 25mm H=130mm</b><br/>           Slotting driven tool 25mm stroke H=130mm<br/>           Keilnutenstossmaschine 25mm Hub H=130mm</p>  |  | MZK360.3.01             |

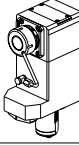
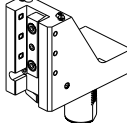
|  |   | PAGINA<br>Page<br>Seite  |
|--|---|--|
| <b>MODULO MOTORIZZATO RADIALE DISASSATO IN Z 50mm</b><br>Radial driven tool re-directed in Z by 50mm<br>Radial angetriebenes Werkzeug achsversetzt in Z um 50mm  |    | MZK030.4.10  |
| <b>MODULO MOTOR. RADIALE MOLTIPLICATO I=1:2 DISASSATO IN Z 50mm</b><br>Radial geared-up I=1:2 driven tool re-directed in Z by 50mm<br>Radial angetriebenes Werkzeug uebersetzt I=1:2 achsversetzt in Z um 50mm                   |    | MZK030.4.30  |
| <b>MODULO MOTORIZZATO ASSIALE</b><br>Axial driven tool<br>Axial angetriebenes Werkzeug   |    | MZK150.4.10  |
| <b>MODULO MOTORIZZATO ASSIALE MTSK</b><br>Axial MTSK driven tool<br>Axial MTSK angetriebenes Werkzeug  |    | MZK150.4.10.K  |
| <b>MODULO MOTORIZZATO ASSIALE MOLTIPLICATO I=1:3</b><br>Axial geared-up I=1:3 driven tool<br>Axial angetriebenes Werkzeug uebersetzt I=1:3   |   | MZK208.4.10  |
| <b>MODULO MOTORIZZATO ORIENTABILE ±90°</b><br>±90° adjustable angle driven tool<br>Angetriebenes Werkzeug schwenkbar ±90°  |  | MZK335.4.00<br> |
| <b>MODULO MOTORIZZATO ORIENTABILE ±90° CON NONIO DIGITALE</b><br>±90° adjustable angle driven tool with digital display<br>Angetriebenes Werkzeug schwenkbar ±90° mit digital display  |  | MZK335.4.01<br> |
| <b>MODULO MOTORIZZATO ORIENTABILE ±90° MOLTIPLICATO I=1:2</b><br>±90° adjustable angle driven tool geared-up I=1:2<br>Angetriebenes Werkzeug schwenkbar ±90° uebersetzt I=1:2  |  | MZK336.4.00<br> |
| <b>MODULO MOTOR. ORIENTABILE ±90° MOLTIPL. I=1:2 CON NONIO DIGITALE</b><br>±90° adjustable angle driven tool geared-up I=1:2 with digital display<br>Angetriebenes Werkzeug schwenkbar ±90° uebersetzt I=1:2 mit digital display |  | MZK336.4.01<br> |
| <b>MODULO MOTORIZZATO PORTACREATORE</b><br>Driven gear hobber<br>Angetriebenes Zahnradwaelzfraes-Werkzeug  |  | MZK340.4.00  |
| <b>PORTAUTENSILE ASSIALE PER BARENO Ø32mm H=130mm</b><br>Axial single boring bar holder Ø32mm H=130mm<br>Axial Bohrhalter Ø32mm H=130mm  |  | MZK650.4.10<br> |

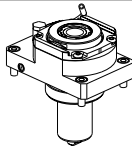
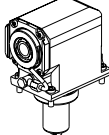
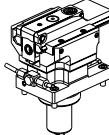
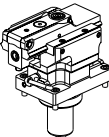
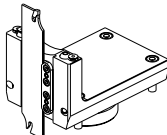
TORNI  
LATHES  
DREHBÄNKE

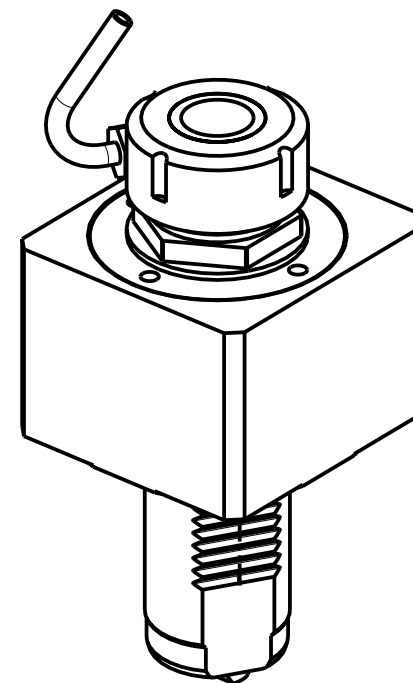
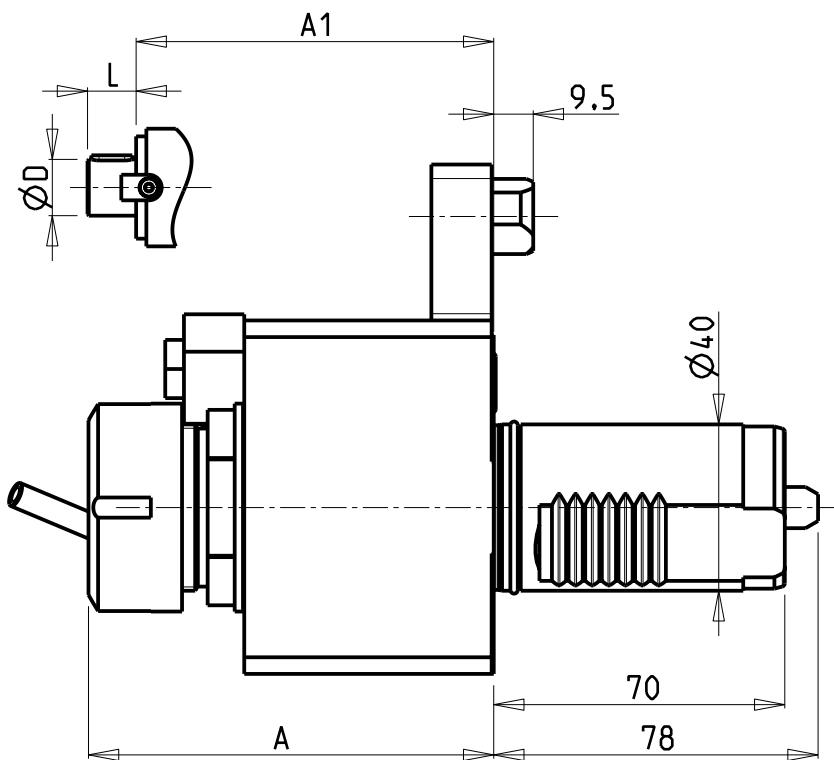
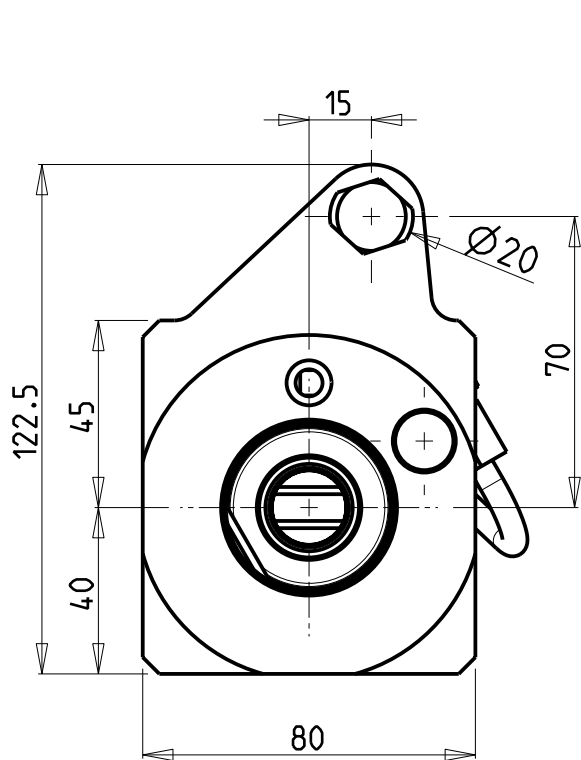
# MAZAK

QT NEXUS 300/350/400/450 M/MY  
QT NEXUS 30011/35011/40011/45011 M/MY  
SQT 28/30 - SLANT TURN NEXUS 500/550M  
MEGATURN NEXUS 900M

|   |   | PAGINA<br>Page<br>Seite |
|---|---|-------------------------|
| <b>MODULO MOTORIZZATO PORTACREATORE</b><br>Driven gear hobber<br>Angetriebenes Zahnradwaelzfraes-Werkzeug |  | MZK340.5.00             |

|   |   | PAGINA<br>Page<br>Seite |
|---|---|-------------------------|
| <b>MODULO MOTORIZZATO ASSIALE RIDOTTO I=2:1 H=175mm</b><br>Axial geared-down I=2:1 driven tool H=175mm<br>Axial angetriebenes Werkzeug untersetzt I=2:1 H=175mm |  | MZK190.6.10             |
| <b>PORTAUTENSILE RADIALE SINGOLO QD=25mm / QD=1"</b><br>Radial single static tool QD=25mm / QD=1"<br>Radial Single-Werkzeughalter QD=25mm / QD=1"               |  | MZK423.6.00             |

|  |  | PAGINA<br>Page<br>Seite |
|--|--|-------------------------|
| <p><b>MODULO MOTORIZZATO RADIALE</b><br/>Radial driven tool<br/>Radial angetriebenes Werkzeug</p>  |   | MZK010.7.00             |
| <p><b>MODULO MOTORIZZATO ASSIALE</b><br/>Axial driven tool<br/>Axial angetriebenes Werkzeug</p>  |   | MZK150.7.10             |
| <p><b>MODULO MOTORIZZATO STOZZATORE CORSA 50mm H=87mm</b><br/>Slotting driven tool 50mm stroke H=87mm<br/>Keilnutenstossmaschine 50mm Hub H=87mm</p> |   | MZK360.7.00             |
| <p><b>MODULO MOTORIZZATO STOZZATORE CORSA 25mm H=87mm</b><br/>Slotting driven tool 25mm stroke H=87mm<br/>Keilnutenstossmaschine 25mm Hub H=87mm</p> |   | MZK360.7.01             |
| <p><b>PORTAUTENSILE RADIALE PER LAMA</b><br/>Radial blade holder<br/>Radial Abstechhalter</p>  |  | MZK510.7.00             |

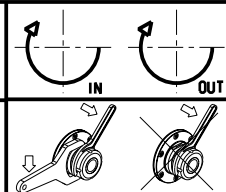


| Cod. MT    | Mandrino Spindel Spindel | I   | RPM  | Coppia Max Max Torque Max Drehmoment | Lubrificazione int. Coolant through Innenkuehlung | Lubrificazione est. Ext. coolant Aussenkuehlung | A      | A1   | D  | L  | CHIAVI NON INCLUSE<br>Keys not included<br>Schlüssel nicht einbegriffen |                  |
|------------|--------------------------|-----|------|--------------------------------------|---|---|--------|------|----|----|---|------------------|
| MZK0090232 | ER32                     | 1:1 | 6000 | 70Nm                                 |   | X   | 97.46  | -    | -  | -  | CHUB41  | CHSTER32         |
| MZK0091232 | ER32                     | 1:1 | 6000 | 70Nm                                 | P=30bar   | X   | 110.46 | -    | -  | -  | CHUB41  | CHSTER32         |
| MZK0090225 | ER A 25                  | 1:1 | 6000 | 70Nm                                 |   | X   | 83.33  | -    | -  | -  | CHUB40  | CHUB27           |
| MZK0092219 | Ø22x19                   | 1:1 | 6000 | 70Nm                                 |   | X   | -      | 98.8 | 22 | 19 | CHUB41  | CH_VTCROCE_M10 * |

- Chiave inclusa
- Key included
- Schlüssel inbegriffen


**MAZAK**  
 SQT 15-18M/MS/MY/MSY 12 STAZIONI - SQT200-250M/MS/MY/MSY 12 STAZIONI - QT NEXUS 200-250M/MS/MY/MSY 12 STAZIONI  
 QT NEXUS 20011-25011 M/MS/MY/MSY 12 STAZIONI - SUPER QUADREX 200-250M

MODULO MOTORIZZATO RADIALE  
 Radial driven tool  
 Radial angetriebenes Werkzeug

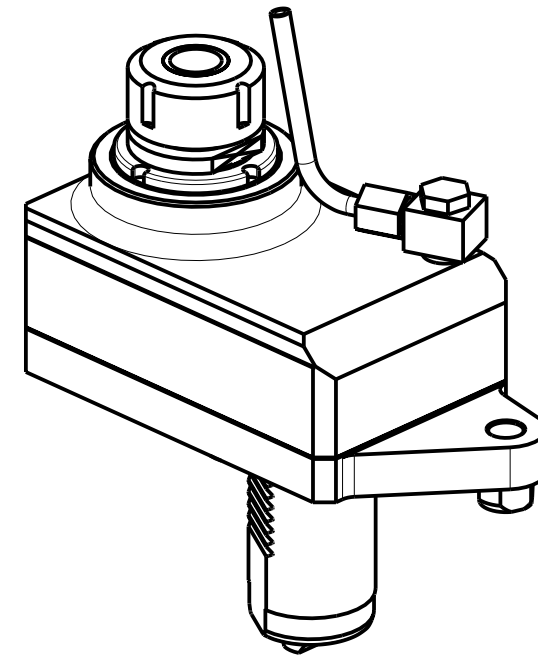
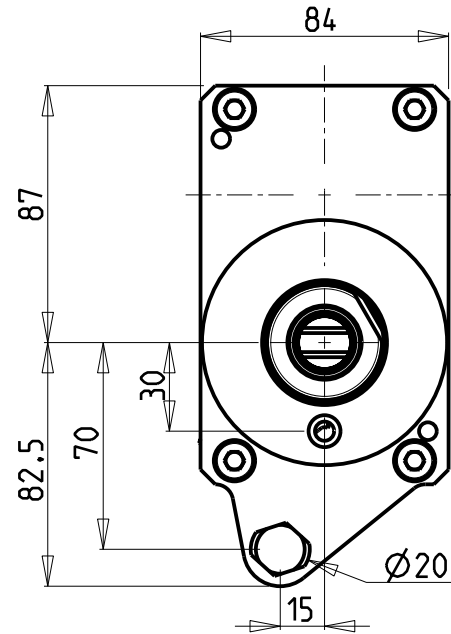
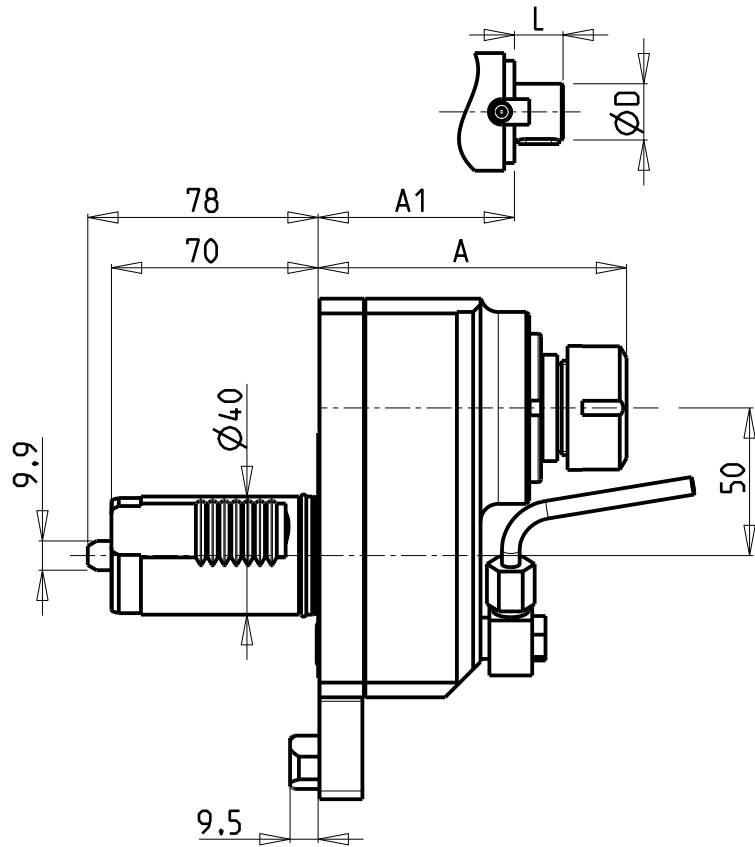


**M.T. srl**  
 Via Casino Albini 480  
 Tel. 0541/956034-957884  
 Fax 0541/956341  
 47842 S. GIOVANNI IN M. (RN)  
 e-mail: mtma@mtmarchetti.com  
 http://www.mtmarchetti.com

PRODUZIONE MODULI ROTANTI



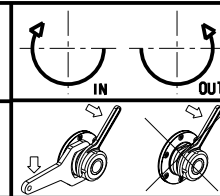
PAGINA MZK010-1-00



| Cod. MT    | Mandrino Spindle Spindel | I   | RPM  | Coppia Max Max Torque Max Drehmoment | Lubrificazione est. Ext. coolant Aussenkuehlung | A     | A1 | D  | L  | CHIAVI NON INCLUSE<br>Keys not included<br>Schluessel nicht einbegriffen |                  |
|------------|--------------------------|-----|------|--------------------------------------|---|-------|----|----|----|--|------------------|
| MZK0010025 | ER25                     | 1:1 | 6000 | 70Nm                                 | X   | 106.1 | -  | -  | -  | CHUB36   | CHSTER25         |
| MZK0010032 | ER32                     | 1:1 | 6000 | 70Nm                                 | X   | 118.1 | -  | -  | -  | CHUB36   | CHSTER32         |
| MZK0010017 | Ø16x17                   | 1:1 | 6000 | 70Nm                                 | X   | -     | 86 | 16 | 17 | CHUB36   | CH_VTCROCE_M08 • |
| MZK0010019 | Ø22x19                   | 1:1 | 6000 | 70Nm                                 | X   | -     | 88 | 22 | 19 | CHUB36   | CH_VTCROCE_M10 • |
| MZK0010027 | Ø27x21                   | 1:1 | 6000 | 70Nm                                 | X   | -     | 90 | 27 | 21 | CHUB36   | CH_VTCROCE_M12 • |


- Chiave inclusa
- Key included
- Schluessel inbegriffen

**MAZAK**  
 SQT 15-18M/MS/MY/MSY 12 STAZIONI - SQT200-250M/MS/MY/MSY 12 STAZIONI - QT NEXUS 200-250M/MS/MY/MSY 12 STAZIONI  
 QT NEXUS 20011-25011 M/MS/MY/MSY 12 STAZIONI - SUPER QUADREX 200-250M  
 MODULO MOTORIZZATO RADIALE DISASSATO IN Z 50mm  
 Radial driven tool re-directed in Z by 50mm  
 Radial angetriebenes Werkzeug achsversetzt in Z um 50mm



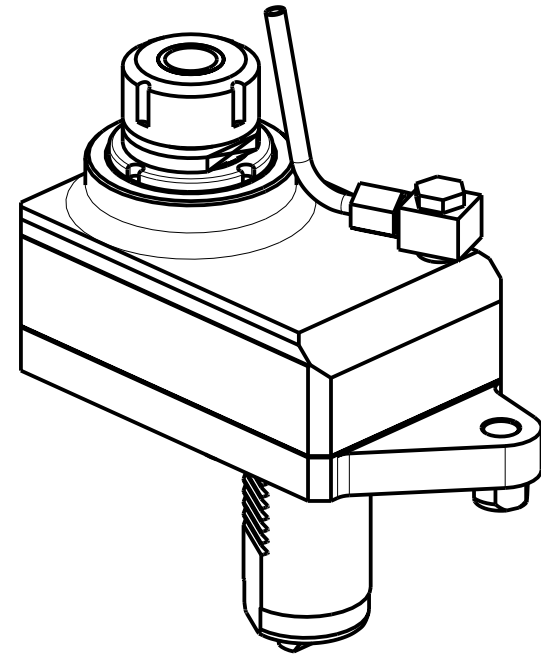
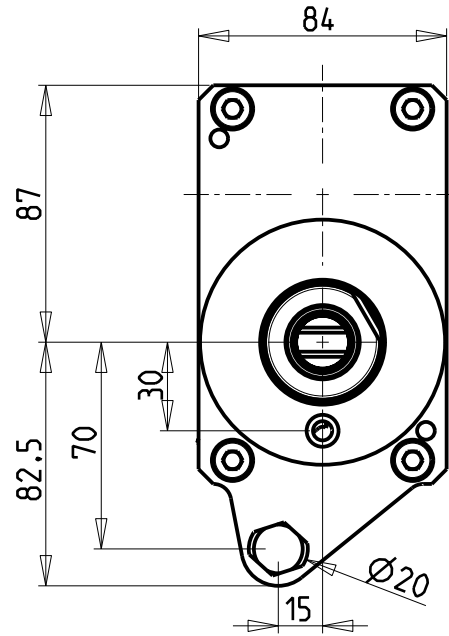
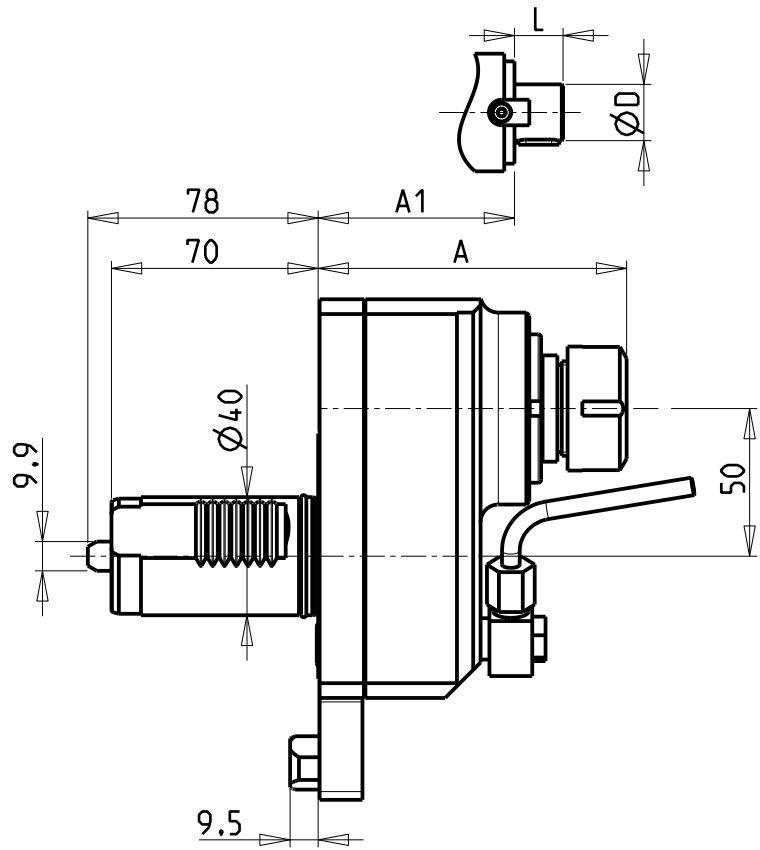
**M.T. srl**  
 Via Casino Albini 480  
 Tel. 0541/956034-957884  
 Fax 0541/956341  
 47842 S. GIOVANNI IN M. (RN)  
 e-mail: mtma@mtmarchetti.com  
 http://www.mtmarchetti.com

PRODUZIONE MODULI ROTANTI



PAGINA MZK030-1-10

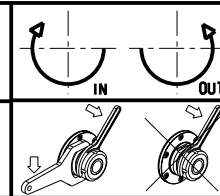




| Cod. MT    | Mandrino Spindle Spindel | I   | RPM  | Coppia Max Max Torque Max Drehmoment | Lubrificazione est. Ext. coolant Aussenkuehlung | A     | A1 | D  | L  | CHIAVI NON INCLUDE<br>Keys not included<br>Schluessel nicht einbegriffen |                  |
|------------|--------------------------|-----|------|--------------------------------------|---|-------|----|----|----|--|------------------|
| MZK0011232 | ER32                     | 2:1 | 3000 | 80Nm                                 | X   | 118.1 | -  | -  | -  | CHUB36   | CHSTER32         |
| MZK0011227 | Ø27x21                   | 2:1 | 3000 | 80Nm                                 | X   | -     | 90 | 27 | 21 | CHUB36   | CH_VTCROCE_M12 * |

- Chiave inclusa
- Key included
- Schluessel inbegriffen

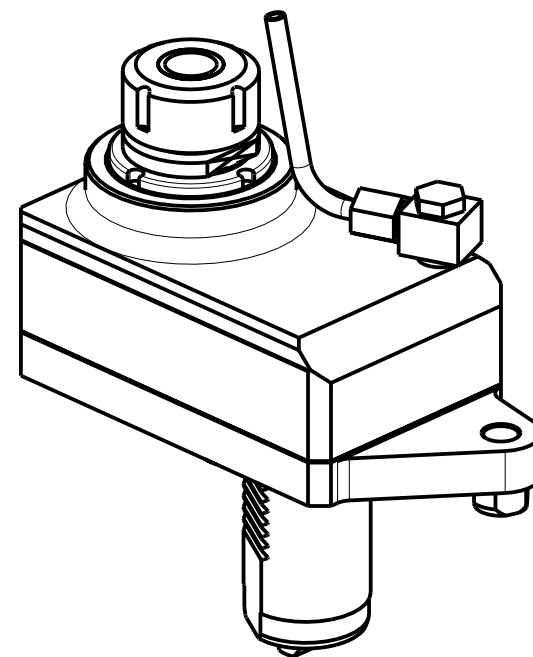
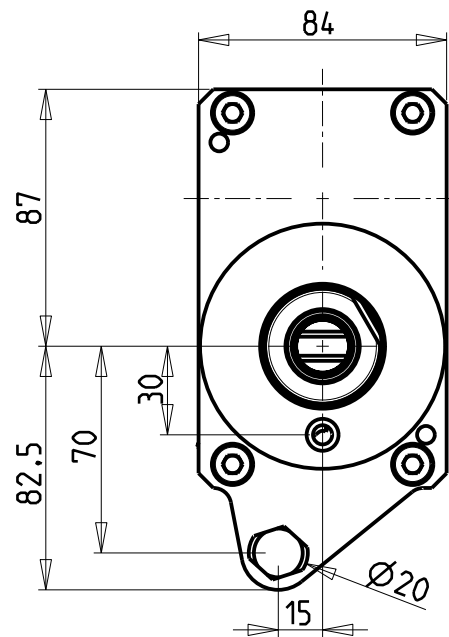
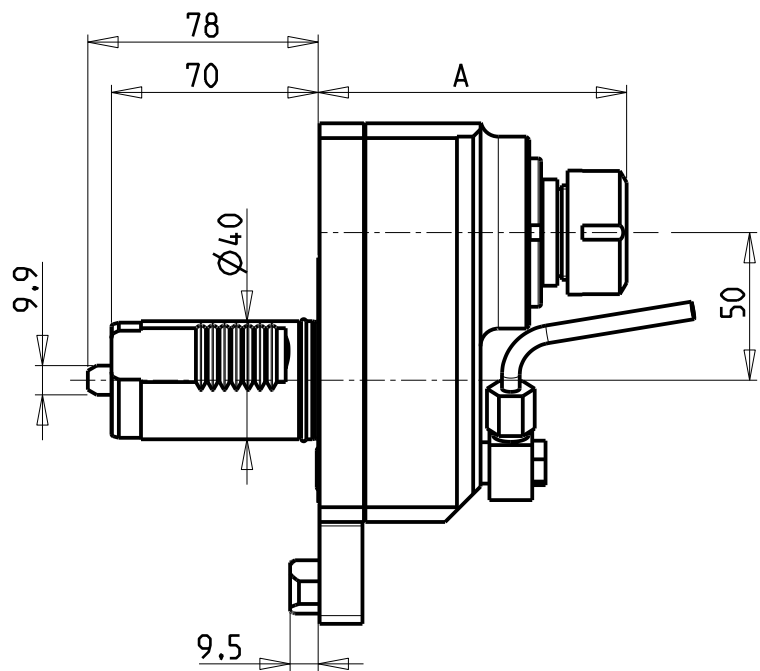
**MAZAK**  
 SQT 15-18M/MS/MY/MSY 12 STAZIONI - SQT200-250M/MS/MY/MSY 12 STAZIONI - QT NEXUS 200-250M/MS/MY/MSY 12 STAZIONI  
 QT NEXUS 20011-25011 M/MS/MY/MSY 12 STAZIONI - SUPER QUADREX 200-250M  
 MODULO MOTORIZZATO RADIALE RIDOTTO I=2:1 DISASSATO IN Z 50mm  
 Radial geared-down I=2:1 driven tool re-directed in Z by 50mm  
 Radial angetriebenes Werkzeug untersetzt I=2:1 achsversetzt in Z um 50mm



**M.T. srl**  
 Via Casino Albini 480  
 Tel. 0541/956034-957884  
 Fax 0541/956341  
 47842 S. GIOVANNI IN M. (RN)  
 e-mail: mtma@mtmarchetti.com  
 http://www.mtmarchetti.com

PRODUZIONE MODULI ROTANTI

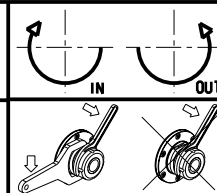
PAGINA MZK030-1-20



| Cod. MT    | Mandrino Spindle Spindel | I   | RPM   | Coppia Max Max Torque Max Drehmoment | Lubrificazione est. Ext. coolant Aussenkuhlung | A     | CHIAVI NON INCLUSE<br>Keys not included<br>Schlüssel nicht einbegriffen |          |
|------------|--------------------------|-----|-------|--------------------------------------|--|-------|---|----------|
| MZK0012125 | ER25                     | 1:2 | 12000 | 40Nm                                 | X  | 106.2 | CHUB36  | CHSTER25 |
| MZK0012132 | ER32                     | 1:2 | 12000 | 40Nm                                 | X  | 118.7 | CHUB36  | CHSTER32 |

MAZAK  
 SQT 15-18M/MS/MY/MSY 12 STAZIONI - SQT200-250M/MS/MY/MSY 12 STAZIONI - QT NEXUS 200-250M/MS/MY/MSY 12 STAZIONI  
 QT NEXUS 200II-250II M/MS/MY/MSY 12 STAZIONI - SUPER QUADREX 200-250M

MODULO MOTORIZZATO RADIALE MOLTIPLICATO I=1:2 DISASSATO IN Z 50mm  
 Radial geared-up I=1:2 driven tool re-directed in Z by 50mm  
 Radial angetriebenes Werkzeug uebersetzt I=1:2 achsversetzt in Z um 50mm



**M.T. srl**

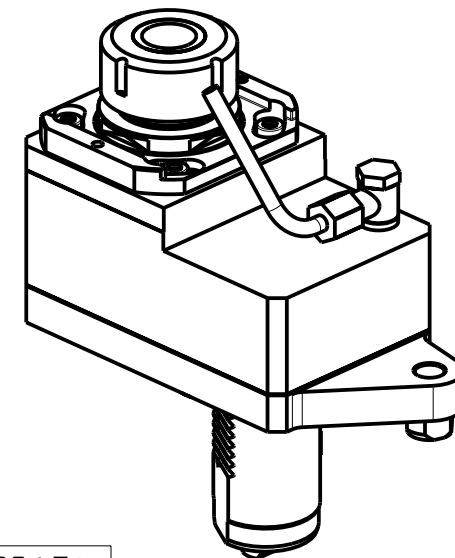
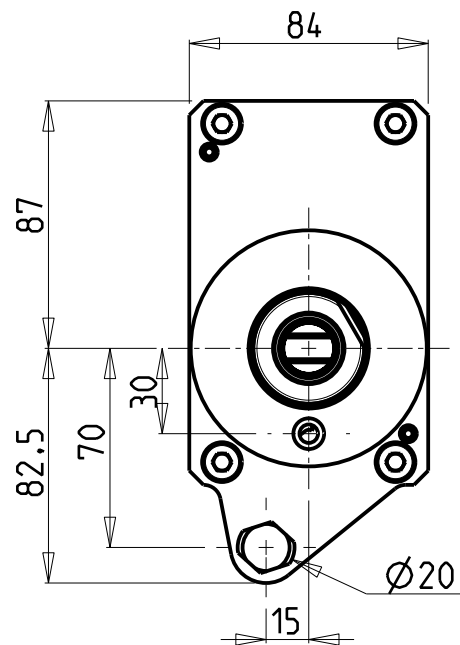
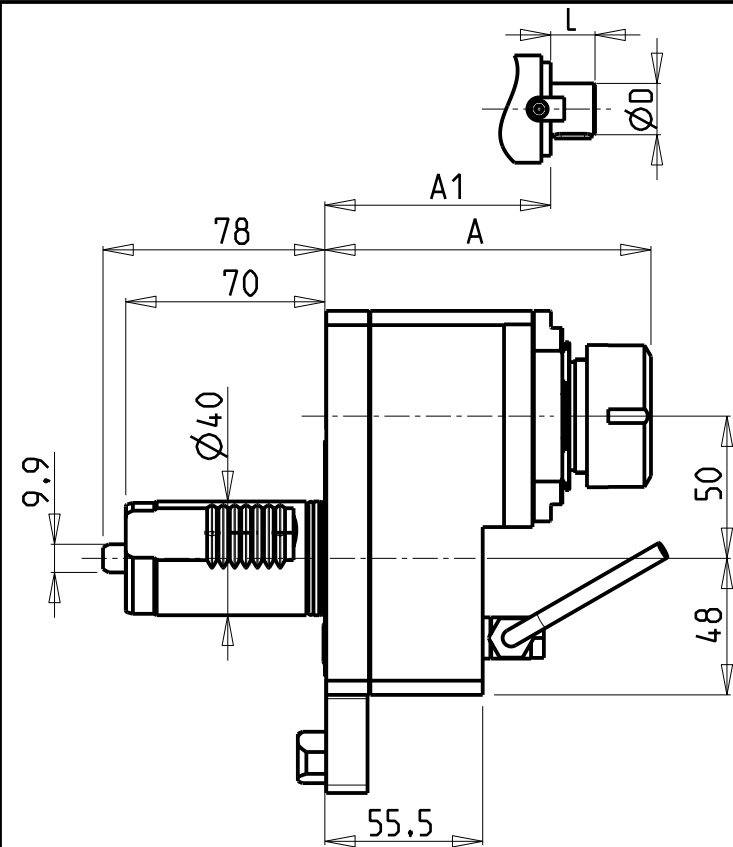
Via Casino Albini 480  
 Tel. 0541/956034-957884  
 Fax 0541/956341

47842 S. GIOVANNI IN M. (RN)  
 e-mail: mtma@mtmarchetti.com  
 http://www.mtmarchetti.com

PRODUZIONE MODULI ROTANTI



PAGINA MZK030-1-30



CUSCINETTI MAGGIORATI  
PER LAVORAZIONI PESANTI

Reinforced bearings for  
heavy machining

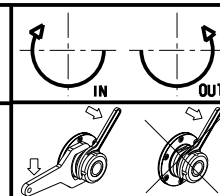
Vergroesserte Lager fuer  
schwerere Bearbeitungen

- Chiave inclusa
- Key included
- Schluessel inbegriffen

| Cod. MT    | Mandrino<br>Spindle<br>Spindel | I   | RPM  | Coppia Max<br>Max Torque<br>Max Drehmoment | Lubrificazione est.<br>Ext. coolant<br>Aussenkuhlung | A     | A1 | D  | L  | CHIAVI NON INCLUSE<br>Keys not included<br>Schluessel nicht einbegriffen |                |
|------------|--------------------------------|-----|------|--|--|-------|----|----|----|--|----------------|
|            |                                |     |      |  |  |       |    |    |    | OKU0650004   | CH_VTCROCE_M08 |
| MZK0241125 | ER25                           | 1:1 | 6000 | 70Nm                                       | X  | 111.6 | -  | -  | -  | OKU0650004   | CH_VTCROCE_M08 |
| MZK0241132 | ER32                           | 1:1 | 6000 | 70Nm                                       | X  | 114.6 | -  | -  | -  | OKU0650004   | CH_VTCROCE_M10 |
| MZK0241116 | Ø16x17                         | 1:1 | 6000 | 70Nm                                       | X  | -     | 88 | 16 | 17 | OKU0650004   | CH_VTCROCE_M12 |
| MZK0241122 | Ø22x19                         | 1:1 | 6000 | 70Nm                                       | X  | -     | 90 | 22 | 19 | OKU0650004   | CH_VTCROCE_M10 |
| MZK0241127 | Ø27x21                         | 1:1 | 6000 | 70Nm                                       | X  | -     | 92 | 27 | 21 | OKU0650004   | CH_VTCROCE_M12 |

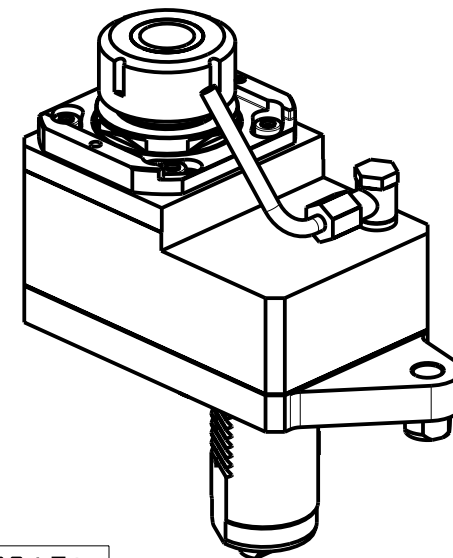
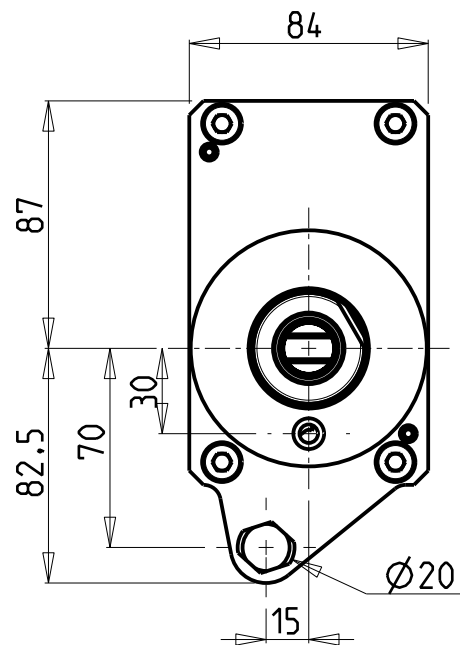
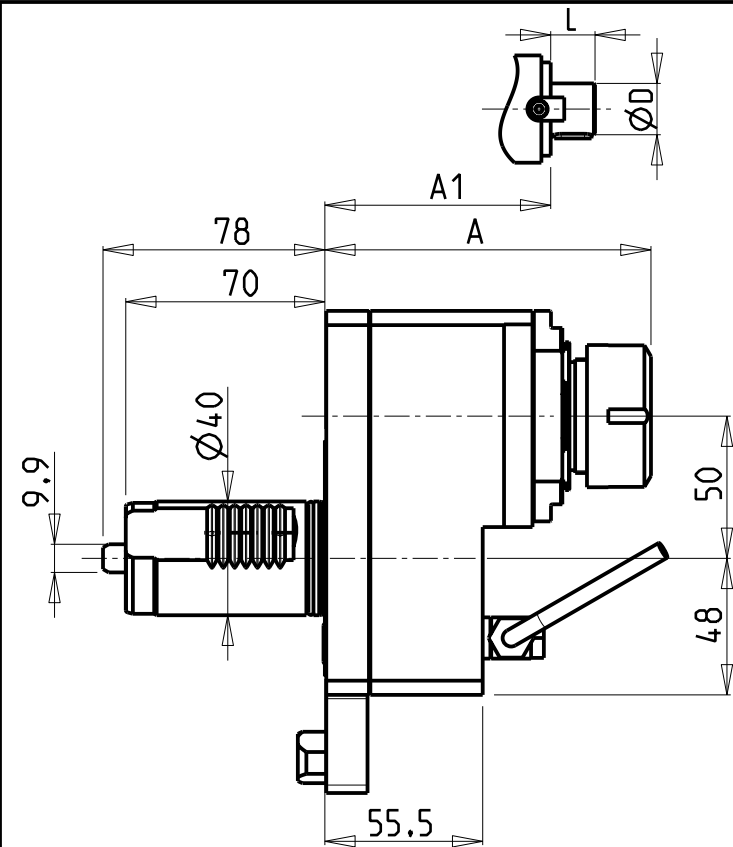
MAZAK  
SQT 15-18M/MS/MY/MSY 12 STAZIONI - SQT200-250M/MS/MY/MSY 12 STAZIONI - QT NEXUS 200-250M/MS/MY/MSY 12 STAZIONI  
QT NEXUS 20011-25011 M/MS/MY/MSY 12 STAZIONI - SUPER QUADREX 200-250M

MODULO MOTORIZZATO RADIALE MAGGIORATO DISASSATO IN Z 50mm  
Radial reinforced driven tool re-directed in Z by 50mm  
Radial angetriebenes Werkzeug vergroessert achsversetzt in Z um 50mm



**M.T. srl**  
Via Casino Albini 480  
Tel. 0541/956034-957884  
Fax 0541/956341  
47842 S. GIOVANNI IN M. (RN)  
e-mail: mtma@mtmarchetti.com  
http://www.mtmarchetti.com

PRODUZIONE MODULI ROTANTI  
  
PAGINA MZK031-1-10



CUSCINETTI MAGGIORATI  
PER LAVORAZIONI PESANTI

Reinforced bearings for  
heavy machining

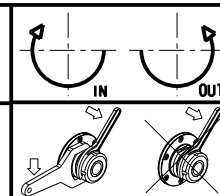
Vergroesserte Lager fuer  
schwerere Bearbeitungen

- Chiave inclusa
- Key included
- Schluessel inbegriffen

| Cod. MT    | Mandrino<br>Spindle<br>Spindel | I   | RPM  | Coppia Max<br>Max Torque<br>Max Drehmoment | Lubrificazione est.<br>Ext. coolant<br>Aussenkuhlung | A     | A1 | D  | L  | CHIAVI NON INCLUSE<br>Keys not included<br>Schluessel nicht einbegriffen |                |
|------------|--------------------------------|-----|------|--|--|-------|----|----|----|--|----------------|
|            |                                |     |      |  |  |       |    |    |    |  |                |
| MZK0241225 | ER25                           | 2:1 | 3000 | 80Nm                                       | X  | 111.6 | -  | -  | -  | OKU0650004   | CHSTER25       |
| MZK0241232 | ER32                           | 2:1 | 3000 | 80Nm                                       | X  | 114.6 | -  | -  | -  | OKU0650004   | CHSTER32       |
| MZK0241216 | Ø16x17                         | 2:1 | 3000 | 80Nm                                       | X  | -     | 88 | 16 | 17 | OKU0650004   | CH_VTCROCE_M08 |
| MZK0241222 | Ø22x19                         | 2:1 | 3000 | 80Nm                                       | X  | -     | 90 | 22 | 19 | OKU0650004   | CH_VTCROCE_M10 |
| MZK0241227 | Ø27x21                         | 2:1 | 3000 | 80Nm                                       | X  | -     | 92 | 27 | 21 | OKU0650004   | CH_VTCROCE_M12 |

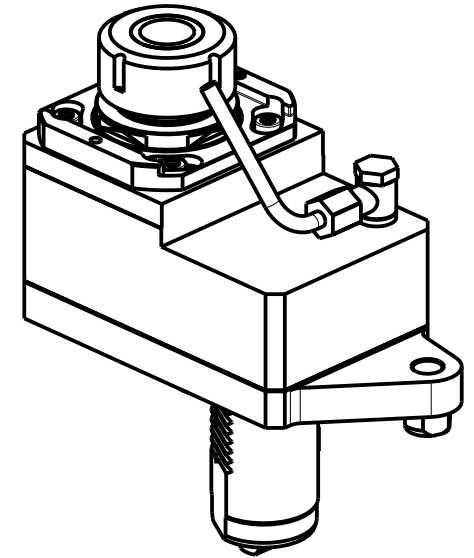
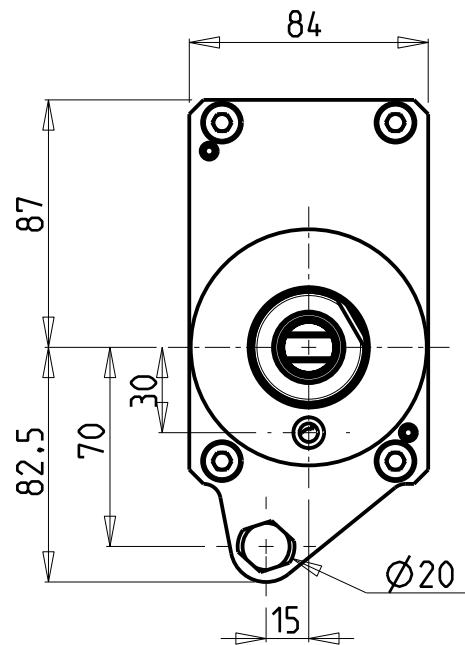
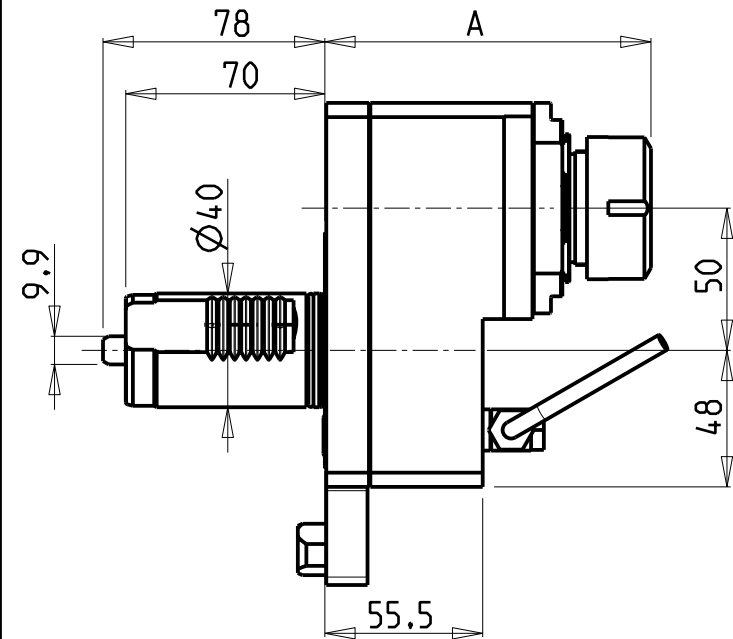
MAZAK  
SQT 15-18M/MS/MY/MSY 12 STAZIONI - SQT200-250M/MS/MY/MSY 12 STAZIONI - QT NEXUS 200-250M/MS/MY/MSY 12 STAZIONI  
QT NEXUS 20011-25011 M/MS/MY/MSY 12 STAZIONI - SUPER QUADREX 200-250M

MODULO MOTORIZZATO RADIALE MAGGIORATO RIDOTTO I=2:1 DISASSATO IN Z 50mm  
Radial reinforced geared-down I=2:1 driven tool re-directed in Z by 50mm  
Radial angetriebenes Werkzeug vergroessert untersetzt I=2:1 achsversetzt in Z um 50mm



**M.T. srl**  
Via Casino Albini 480  
Tel. 0541/956034-957884  
Fax 0541/956341  
47842 S. GIOVANNI IN M. (RN)  
e-mail: mtma@mtmarchetti.com  
http://www.mtmarchetti.com

PRODUZIONE MODULI ROTANTI  
  
PAGINA MZK031-1-20



CUSCINETTI MAGGIORATI  
PER LAVORAZIONI PESANTI

Reinforced bearings for  
heavy machining

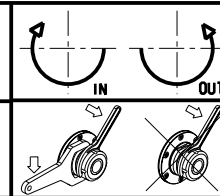
Vergroesserte Lager fuer  
schwerere Bearbeitungen

- Chiave inclusa
- Key included
- Schluessel inbegriffen

| Cod. MT    | Mandrino<br>Spindle<br>Spindel | I   | RPM   | Coppia Max<br>Max Torque<br>Max Drehmoment | Lubrificazione est.<br>Ext. coolant<br>Aussenkuhlung | A     | CHIAVI NON INCLUSE<br>Keys not included<br>Schluessel nicht einbegriffen |          |
|------------|--------------------------------|-----|-------|--|--|-------|--|----------|
| MZK0242125 | ER25                           | 1:2 | 12000 | 40Nm                                       | X  | 111.6 | OKU0650004   | CHSTER25 |
| MZK0242132 | ER32                           | 1:2 | 12000 | 40Nm                                       | X  | 114.6 | OKU0650004   | CHSTER32 |

MAZAK  
SQT 15-18M/MS/MY/MSY 12 STAZIONI - SQT200-250M/MS/MY/MSY 12 STAZIONI - QT NEXUS 200-250M/MS/MY/MSY 12 STAZIONI  
QT NEXUS 20011-25011 M/MS/MY/MSY 12 STAZIONI - SUPER QUADREX 200-250M

MODULO MOTORIZZATO RADIALE MAGGIORATO MOLTIPLICATO I=1:2 DISASSATO IN Z 50mm  
Radial reinforced geared-up I=1:2 driven tool re-directed in Z by 50mm  
Radial angetriebenes Werkzeug vergroessert uebersetzt I=1:2 achsversetzt in Z um 50mm



**M.T. srl**

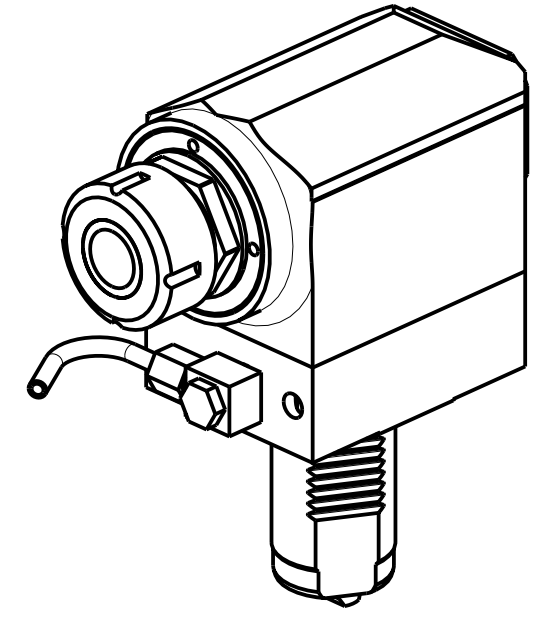
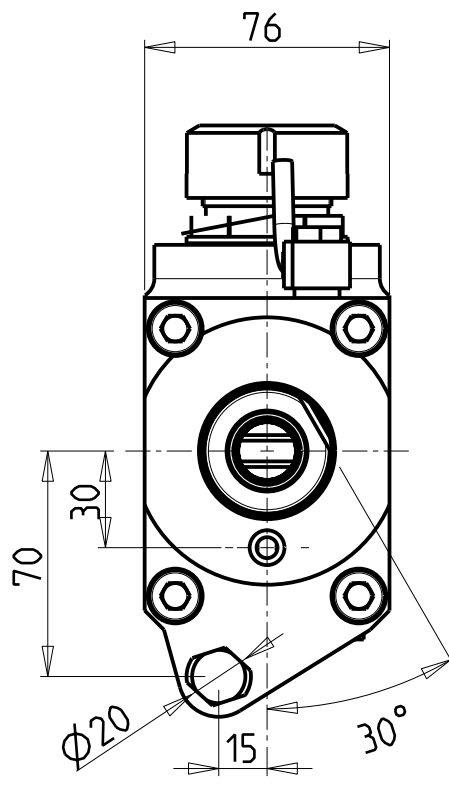
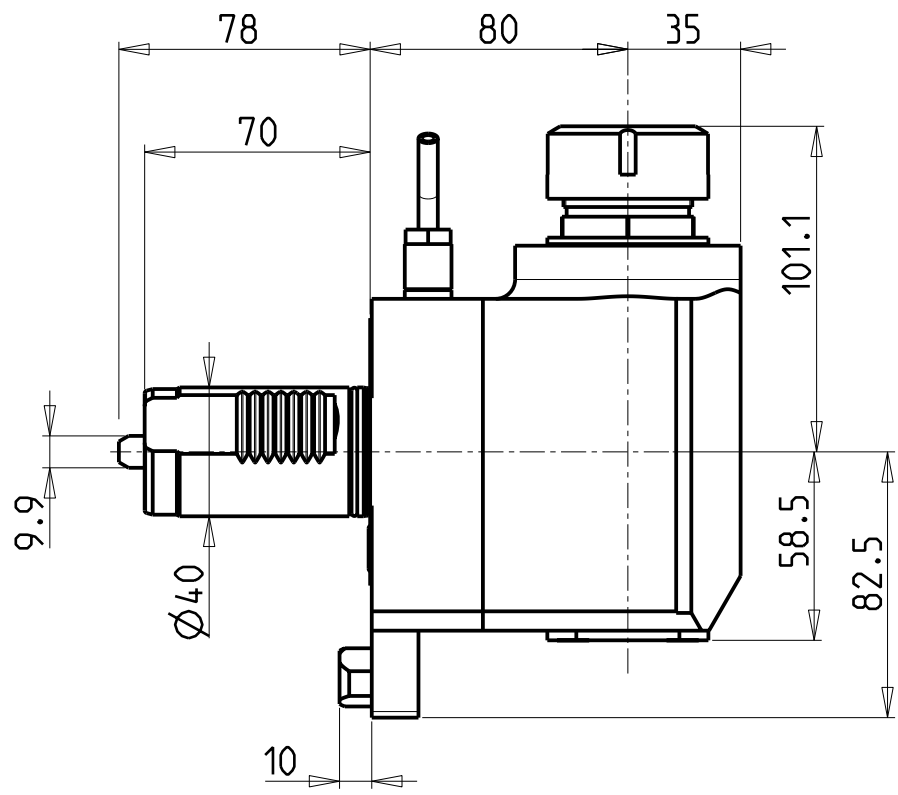
Via Casino Albini 480  
Tel. 0541/956034-957884

Fax 0541/956341  
47842 S. GIOVANNI IN M. (RN)  
e-mail: mtma@mtmarchetti.com  
http://www.mtmarchetti.com

PRODUZIONE MODULI ROTANTI

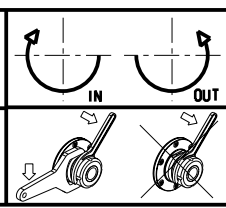


PAGINA MZK031-1-30



| Cod. MT    | Mandrino Spindle Spindel | I   | RPM  | Coppia Max Max Torque Max Drehmoment | Lubrificazione est. Ext. coolant Aussenkuehlung | CHIAVI NON INCLUSE Keys not included Schluessel nicht einbegriffen |          |
|------------|--------------------------|-----|------|--------------------------------------|---|--|----------|
| MZK0021132 | ER32                     | 1:1 | 6000 | 70Nm                                 | X   | CHUB41   | CHSTER32 |

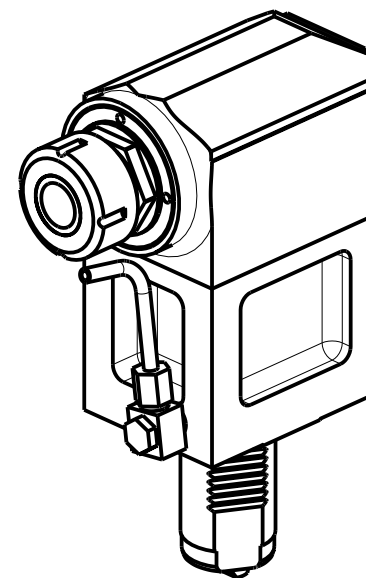
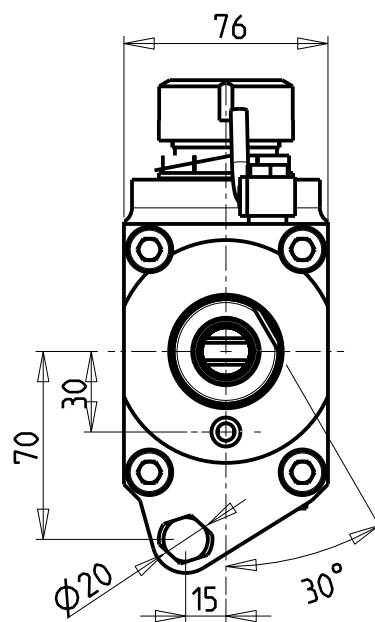
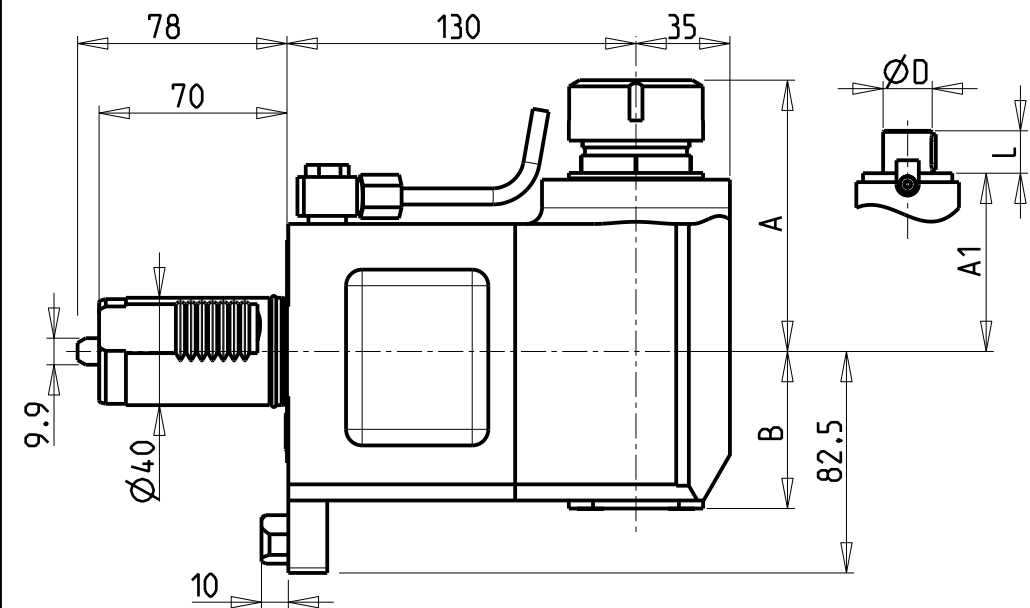
MAZAK  
 SQT 15-18M/MS/MY/MSY 12 STAZIONI - SQT200-250M/MS/MY/MSY 12 STAZIONI - QT NEXUS 200-250M/MS/MY/MSY 12 STAZIONI  
 QT NEXUS 200II-250II M/MS/MY/MSY 12 STAZIONI - SUPER QUADREX 200-250M  
 MODULO MOTORIZZATO ASSIALE H=80mm  
 Axial driven tool H=80mm  
 Axial angetriebenes Werkzeug H=80mm



**M.T. srl**  
 Via Casino Albini 480  
 Tel. 0541/956034-957884  
 Fax 0541/956341  
 47842 S. GIOVANNI IN M. (RN)  
 e-mail: mtma@mtmarchetti.com  
 http://www.mtmarchetti.com

PRODUZIONE MODULI ROTANTI

PAGINA MZK150-1-10

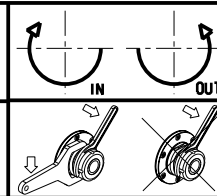


| Cod. MT    | Mandrino Spindle Spindel | I   | RPM  | Coppia Max Max Torque Max Drehmoment | Lubrificazione int. Coolant through Innenkuehlung | Lubrificazione est. Ext. coolant Aussenkuehlung | A     | B    | A1   | D  | L  | CHIAVI NON INCLUSE<br>Keys not included<br>Schlüssel nicht einbegriffen |                  |
|------------|--------------------------|-----|------|--------------------------------------|---|---|-------|------|------|----|----|---|------------------|
| MZK0020132 | ER32                     | 1:1 | 6000 | 70Nm                                 |   | X   | 101.1 | 58.5 | -    | -  | -  | CHUB41  | CHSTER32         |
| MZK0021032 | ER32                     | 1:1 | 6000 | 70Nm                                 | P=70bar   | X   | 101.1 | 82   | -    | -  | -  | CHUB41  | CHSTER32         |
| MZK0020027 | Ø27x21                   | 1:1 | 6000 | 70Nm                                 |   | X   | -     | 58.5 | 78.5 | 27 | 21 | CHUB41  | CH_VTCROCE_M12 ▪ |
| MZK0020022 | Ø22x19                   | 1:1 | 6000 | 70Nm                                 |   | X   |       | 58.5 | 78.5 | 22 | 19 | CHUB41  | CH_VTCROCE_M10 ▪ |

|                         |
|-------------------------|
| • Chiave inclusa        |
| • Key included          |
| • Schlüssel inbegriffen |

MAZAK  
 SQT 15-18M/MS/MY/MSY 12 STAZIONI - SQT200-250M/MS/MY/MSY 12 STAZIONI - QT NEXUS 200-250M/MS/MY/MSY 12 STAZIONI  
 QT NEXUS 20011-25011 M/MS/MY/MSY 12 STAZIONI - SUPER QUADREX 200-250M

MODULO MOTORIZZATO ASSIALE H=130mm  
 Axial driven tool H=130mm  
 Axial angetriebenes Werkzeug H=130mm

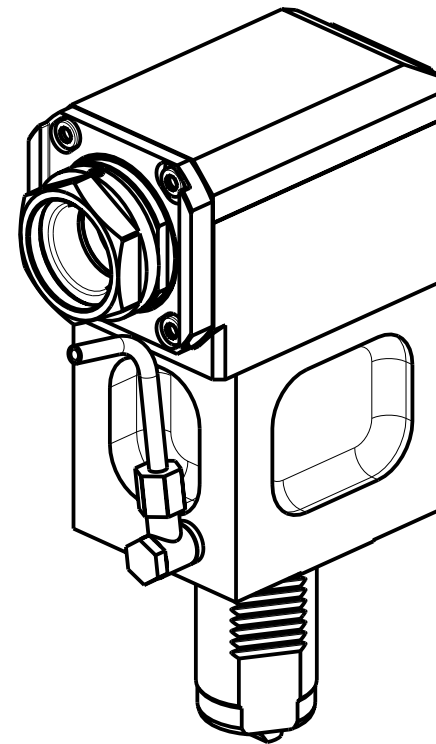
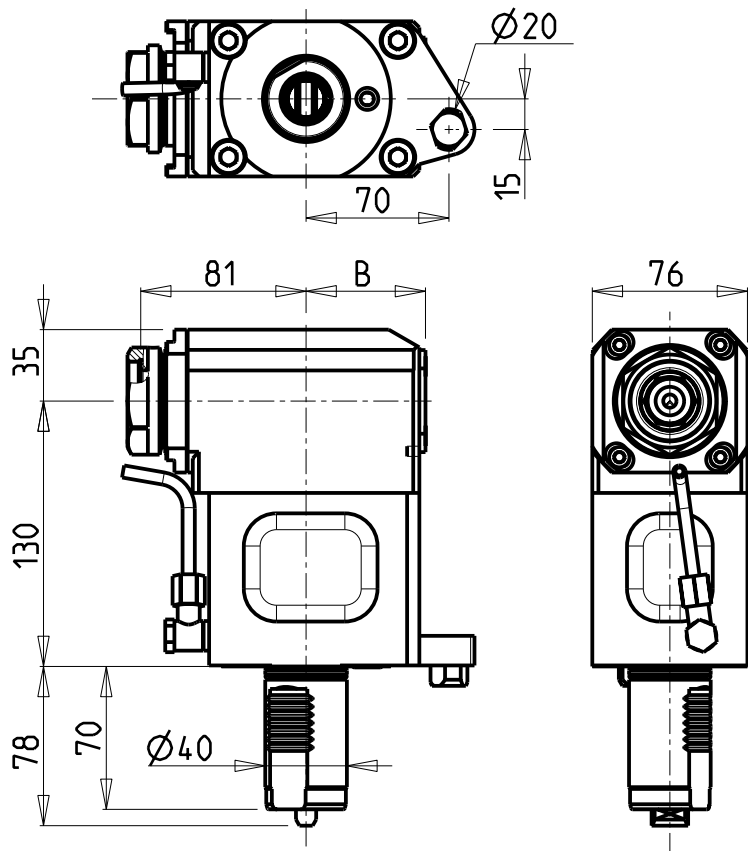


**M.T. srl**  
 Via Casino Albini 480  
 Tel. 0541/956034-957884  
 Fax 0541/956341  
 47842 S. GIOVANNI IN M. (RN)  
 e-mail: mtma@mtmarchetti.com  
 http://www.mtmarchetti.com

PRODUZIONE MODULI ROTANTI



PAGINA MZK150-1-20



### ATTENZIONE - ATTENTION - ACHTUNG

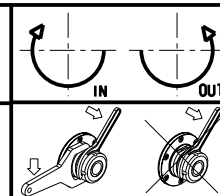
- Per lo smontaggio degli utensili utilizzare sempre la chiave di contrasto come indicato nel manuale d'uso.
- For disassembly of the tools use always the contrast key as mentioned in the user instructions.
- Fuer das Abmontieren der Werkzeuge immer den Gegenschlüssel benutzen wie in der Bedienungsanleitung erwaeht.

PER PORTAUTENSILI MODULARI MTSK-40 VEDI PAG. TBL300-1-40  
 FOR MTSK-40 QUICK CHANGE TOOLHOLDERS CLAMPINGS SEE PAGE TBL300-1-40  
 FUER MTSK-40 MODULARE WERKZEUGAUFNAHMEN SIEHE SEITE TBL300-1-40

- Chiave inclusa
- Key included
- Schluessel inbegriffen

| Cod. MT    | Mandrino Spindle Spindel | I   | RPM  | Coppia Max Max Torque Max Drehmoment | Lubrificazione int. Coolant through Innenkuehlung | Lubrificazione est. Ext. coolant Aussenkuehlung | B    | CHIAVI NON INCLUSE<br>Keys not included<br>Schluessel nicht einbegriffen |              |
|------------|--------------------------|-----|------|--------------------------------------|---|---|------|--|--------------|
| MZK0280140 | MTSK-40                  | 1:1 | 6000 | 70Nm                                 | -   | X   | 58.5 | CHUB46   | OKU0650004 • |
| MZK0280240 | MTSK-40                  | 1:1 | 6000 | 70Nm                                 | P=70bar   | X   | 69.5 | CHUB46   | OKU0650004 • |

**MAZAK**  
 SQT 15-18M/MS/MY/MSY 12 STAZIONI - SQT200-250M/MS/MY/MSY 12 STAZIONI - QT NEXUS 200-250M/MS/MY/MSY 12 STAZIONI  
 QT NEXUS 20011-25011 M/MS/MY/MSY 12 STAZIONI - SUPER QUADREX 200-250M  
 MODULO MOTORIZZATO ASSIALE MTSK  
 Axial MTSK driven tool  
 Axial MTSK angetriebenes Werkzeug

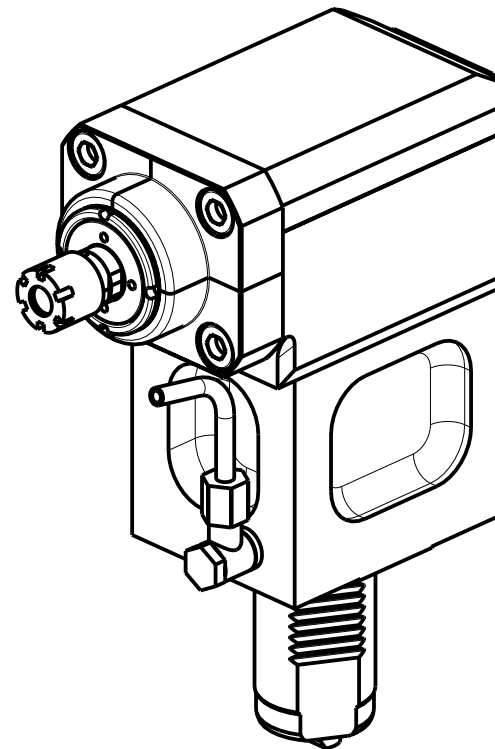
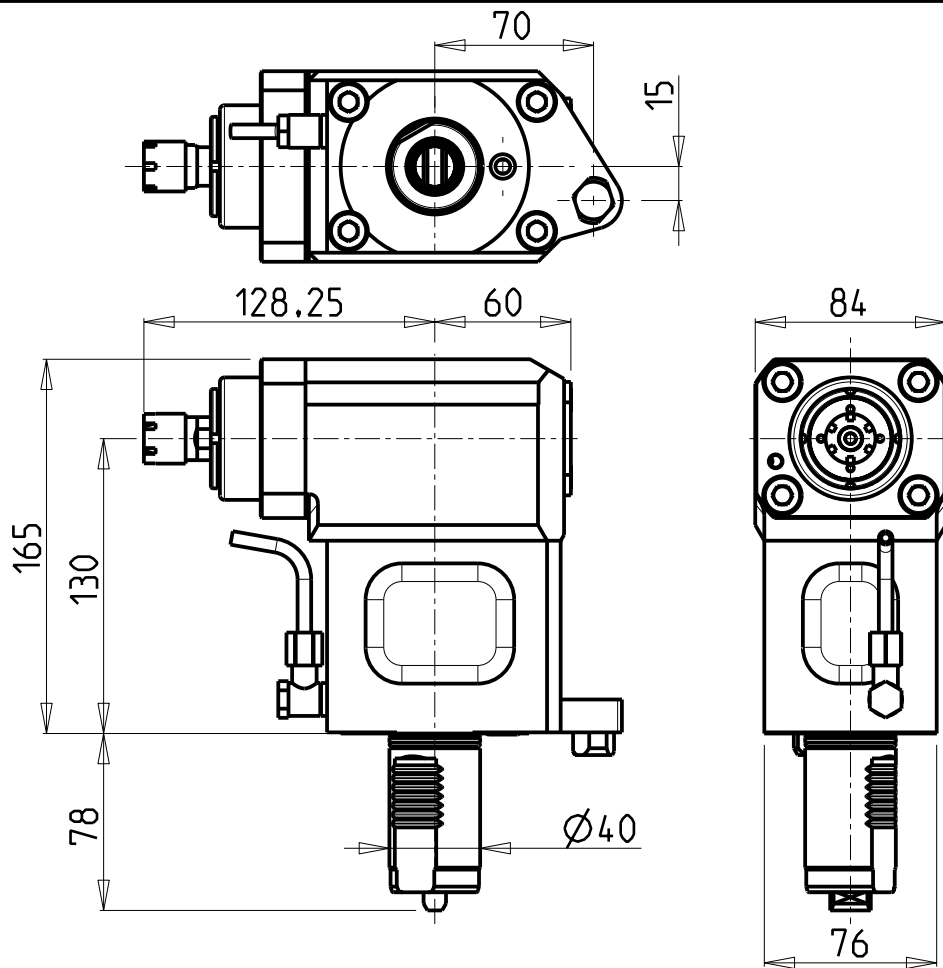


**M.T. srl**  
 Via Casino Albini 480  
 Tel. 0541/956034-957884  
 Fax 0541/956341  
 47842 S. GIOVANNI IN M. (RN)  
 e-mail: mtma@mtmarchetti.com  
 http://www.mtmarchetti.com

PRODUZIONE MODULI ROTANTI

PAGINA MZK150-1-20-K





### ATTENZIONE - ATTENTION - ACHTUNG

- Per lo smontaggio degli utensili utilizzare sempre la chiave di contrasto come indicato nel manuale d'uso.
- For disassembly of the tools use always the contrast key as mentioned in the user instructions.
- Fuer das Abmontieren der Werkzeuge immer den Gegenschlüssel benutzen wie in der Bedienungsanleitung erwahnt.

### ATTENZIONE - ATTENTION - ACHTUNG

- PRIMA DI UTILIZZARE IL MOTORIZZATO CONSULTARE LE ISTRUZIONI ALLEGATE!
- BEFORE USING THE DRIVEN TOOL, PLEASE CHECK THE ENCLOSED INSTRUCTION SHEET!
- VOR DER BENUTZUNG DES ANGETRIEBENEN WERKZEUGES, DIE BEILIEGENDEN INSTRUKTIONEN DURCHLESEN!

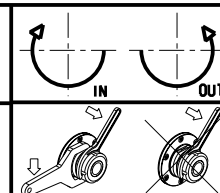
| Cod. MT    | Mandrino Spindle Spindel | I   | RPM   | Coppia Max Max Torque Max Drehmoment | Lubrificazione est. Ext. coolant Aussenkuehlung | CHIAVI INCLUSE Keys included Schluessel einbegriffen |          |
|------------|--------------------------|-----|-------|--------------------------------------|---|--|----------|
| MZK0390016 | ER16                     | 1:3 | 18000 | 10Nm                                 | X   | CHUB17   | CHMNER16 |

MAZAK  
 SQT 15-18M/MS/MY/MSY 12 STAZIONI - SQT200-250M/MS/MY/MSY 12 STAZIONI - QT NEXUS 200-250M/MS/MY/MSY 12 STAZIONI  
 QT NEXUS 200II-250II M/MS/MY/MSY 12 STAZIONI - SUPER QUADREX 200-250M

MODULO MOTORIZZATO ASSIALE MOLTIPLICATO I=1:3

Axial geared-up I=1:3 driven tool

Axial angetriebenes Werkzeug uebersetzt I=1:3



**M.T. srl**

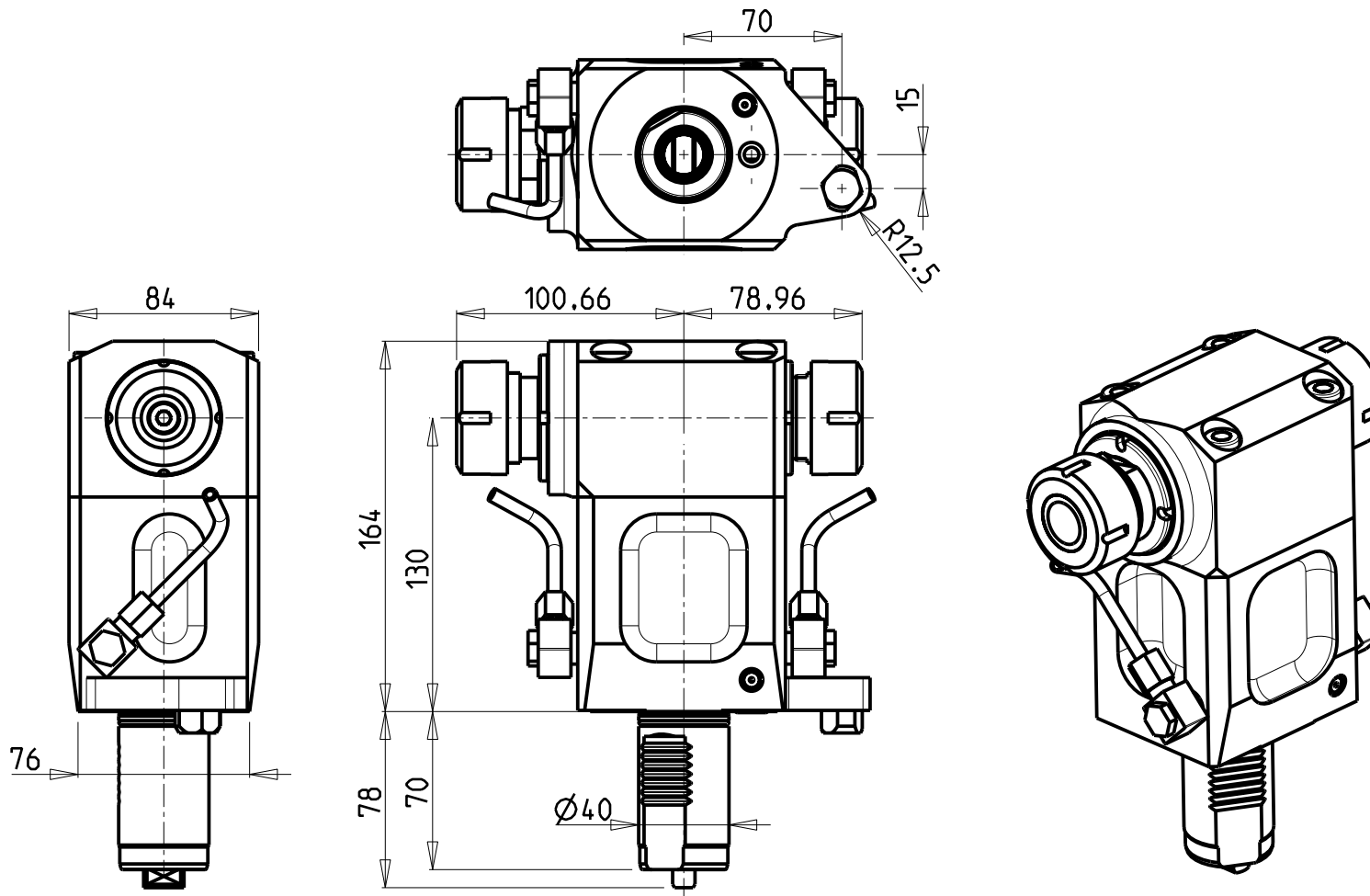
Via Casino Albini 480  
 Tel. 0541/956034-957884  
 Fax 0541/956341

47842 S. GIOVANNI IN M. (RN)  
 e-mail: mtma@mtmarchetti.com  
 http://www.mtmarchetti.com

PRODUZIONE MODULI ROTANTI



PAGINA MZK208-1-10



### ATTENZIONE - ATTENTION - ACHTUNG

- Per lo smontaggio degli utensili utilizzare sempre la chiave di contrasto come indicato nel manuale d'uso.
- For disassembly of the tools use always the contrast key as mentioned in the user instructions.
- Fuer das Abmontieren der Werkzeuge immer den Gegenschlüssel benutzen wie in der Bedienungsanleitung erwaeht.

### ATTENZIONE - ATTENTION - ACHTUNG

- FINO AD ESAURIMENTO SCORTE
- clearance sale
- solange vorrat

| Cod. MT    | Mandrino Spindle Spindel | I   | RPM  | Coppia Max Max Torque Max Drehmoment | Lubrificazione est. Ext. coolant Ausseukuehlung | CHIAVI NON INCLUDE Keys not included Schluessel nicht einbegriffen |          |
|------------|--------------------------|-----|------|--------------------------------------|---|--|----------|
| MZK0160232 | ER32+ER32                | 1:1 | 6000 | 70Nm                                 | X   | CHUB36   | CHSTER32 |

MAZAK  
 SQT 15-18M/MS/MY/MSY 12 STAZIONI - SQT200-250M/MS/MY/MSY 12 STAZIONI - QT NEXUS 200-250M/MS/MY/MSY 12 STAZIONI  
 QT NEXUS 20011-25011 M/MS/MY/MSY 12 STAZIONI - SUPER QUADREX 200-250M  
 MODULO MOTORIZZATO ASSIALE BISPORGENTE  
 Axial opposite face twin driven tool  
 Axial angetriebenes Werkzeug halb vorspringend

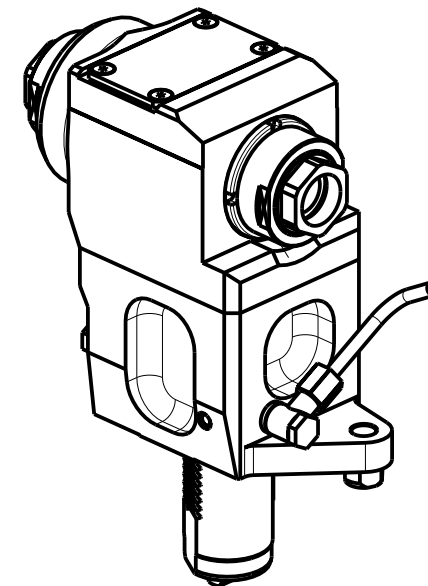
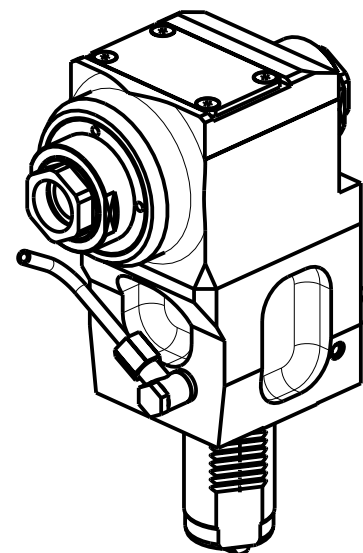
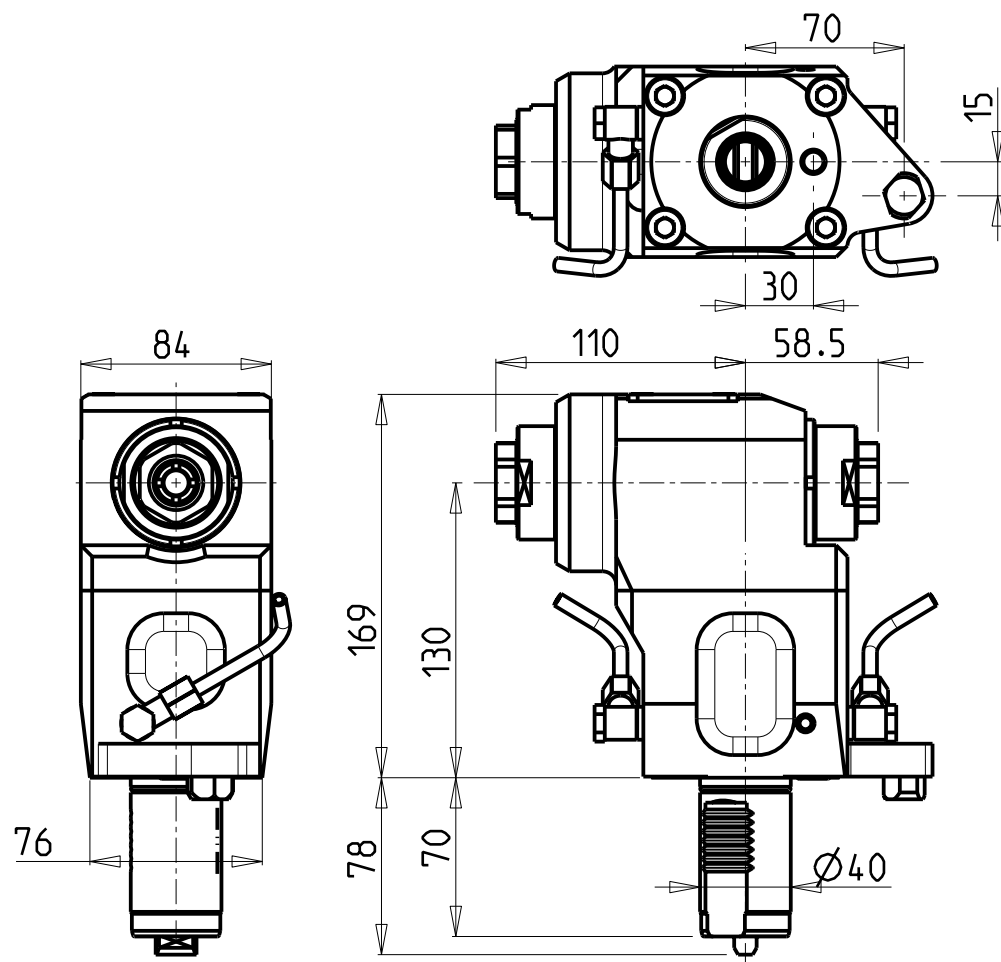
**M.T. srl**

Via Casino Albini 480  
 Tel. 0541/956034-957884  
 Fax 0541/956341  
 47842 S. GIOVANNI IN M. (RN)  
 e-mail: mtma@mtmarchetti.com  
 http://www.mtmarchetti.com

PRODUZIONE MODULI ROTANTI



PAGINA MZK240-1-10



### ATTENZIONE - ATTENTION - ACHTUNG

- Per lo smontaggio degli utensili utilizzare sempre la chiave di contrasto come indicato nel manuale d'uso.
- For disassembly of the tools use always the contrast key as mentioned in the user instructions.
- Fuer das Abmontieren der Werkzeuge immer den Gegenschlüssel benutzen wie in der Bedienungsanleitung erwaeht.

| Cod. MT    | Mandrino Spindle Spindel | I   | RPM  | Coppia Max Max Torque Max Drehmoment | Lubrificazione est. Ext. coolant Aussenkuehlung | CHIAVI NON INCLUSE<br>Keys not included<br>Schluessel nicht inbegriffen |        |
|------------|--------------------------|-----|------|--------------------------------------|---|---|--------|
| MZK0210232 | ERA32+ERA32              | 1:1 | 6000 | 70Nm                                 | X   | CHUB32  | CHUB46 |

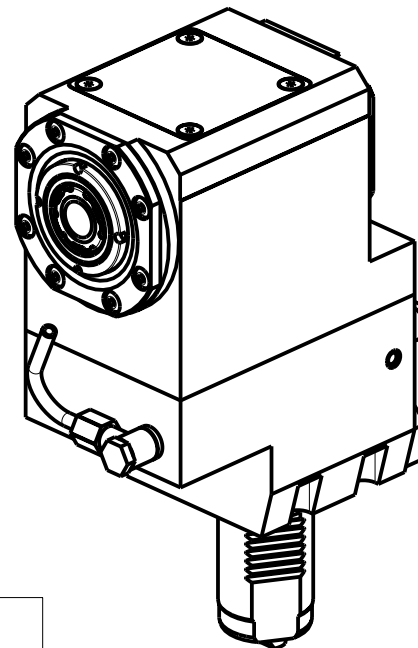
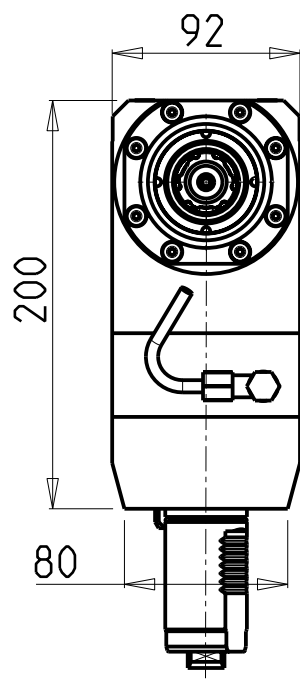
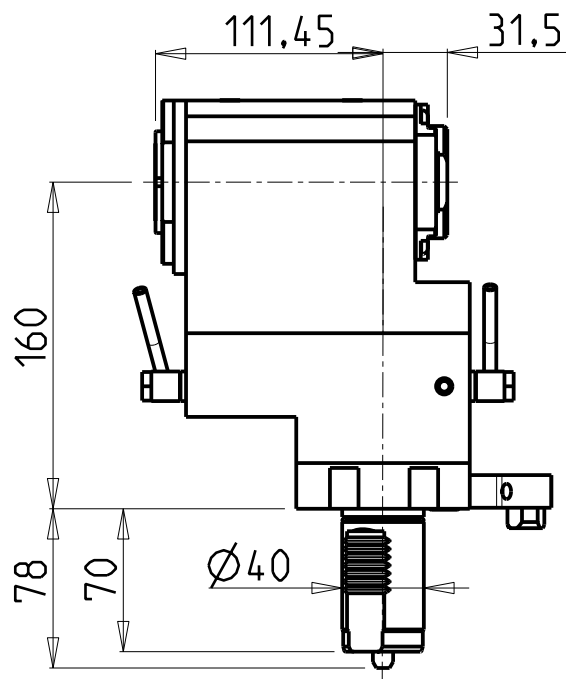
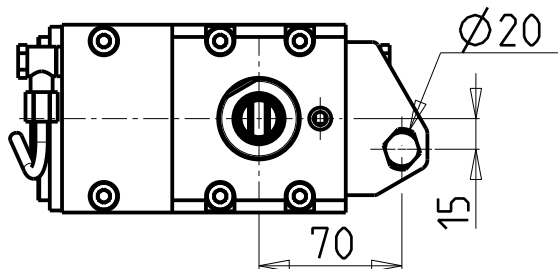
MAZAK  
 SQT 15-18M/MS/MY/MSY 12 STAZIONI - SQT200-250M/MS/MY/MSY 12 STAZIONI - QT NEXUS 200-250M/MS/MY/MSY 12 STAZIONI  
 QT NEXUS 20011-25011 M/MS/MY/MSY 12 STAZIONI - SUPER QUADREX 200-250M  
 MODULO MOTORIZZATO ASSIALE ARRETRATO BISPORGENTE  
 Axial opposite face rear-set driven tool  
 Axial angetriebenes Werkzeug zurueckversetzt halb vorspringend

**M.T. srl**  
 Via Casino Albini 480  
 Tel. 0541/956034-957884  
 Fax 0541/956341  
 47842 S. GIOVANNI IN M. (RN)  
 e-mail: mtma@mtmarchetti.com  
 http://www.mtmarchetti.com

PRODUZIONE MODULI ROTANTI



PAGINA MZK243-1-10



### ATTENZIONE - ATTENTION - ACHTUNG

- VERIFICARE LE MISURE DI INGOMBRO PER POSSIBILE INTERFERENZA SU ALCUNI MODELLI DI MACCHINE
- Please check the overall sizes for possible interferences on some machine models
- Bitte überprüfen sie das ausmass um mögliche interferenzen auf einigen maschinen modellen zu vermeiden

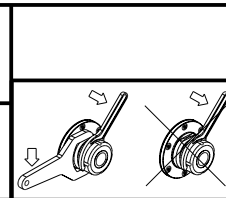
### ATTENZIONE - ATTENTION - ACHTUNG

- Per lo smontaggio degli utensili utilizzare sempre la chiave di contrasto come indicato nel manuale d'uso.
- For disassembly of the tools use always the contrast key as mentioned in the user instructions.
- Fuer das Abmontieren der Werkzeuge immer den Gegenschlüssel benutzen wie in der Bedienungsanleitung erwäehnt.

| Cod. MT    | Mandrino<br>Spindle<br>Spindel | I   | RPM   | Coppia Max<br>Max Torque<br>Max Drehmoment | Lubr.esterna<br>Ext. coolant<br>Aussenkuehlung | CHIAVI NON INCLUSE<br>Keys not included<br>Schlüssel nicht einbegriffen |              |              |
|------------|--------------------------------|-----|-------|--|--|---|--------------|--------------|
| MZK0470225 | ERA25+ERA25                    | 1:2 | 12000 | 50Nm                                       | X  | CHUB27  | OKU0650004 ▪ | CHTAER25ZC ▪ |

- Chiave inclusa
- Key included
- Schlüssel inbegriffen

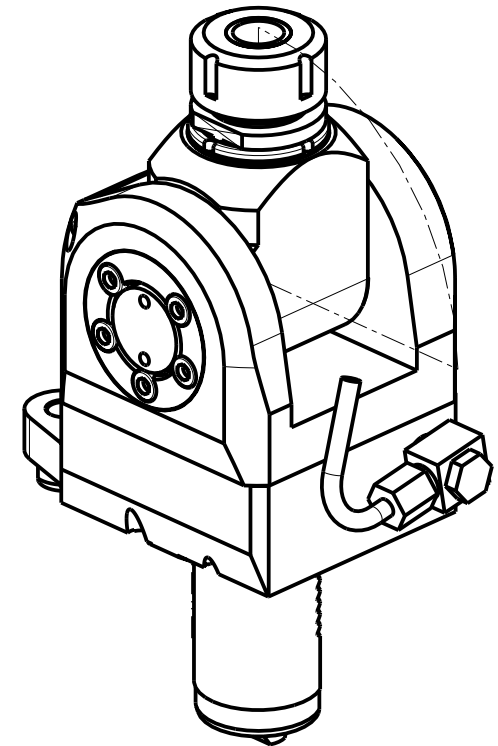
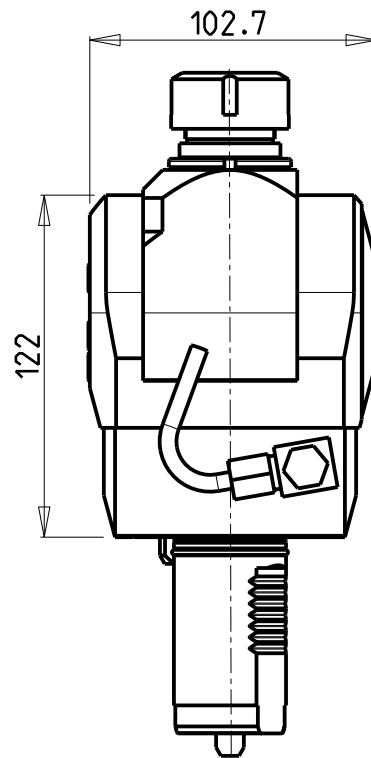
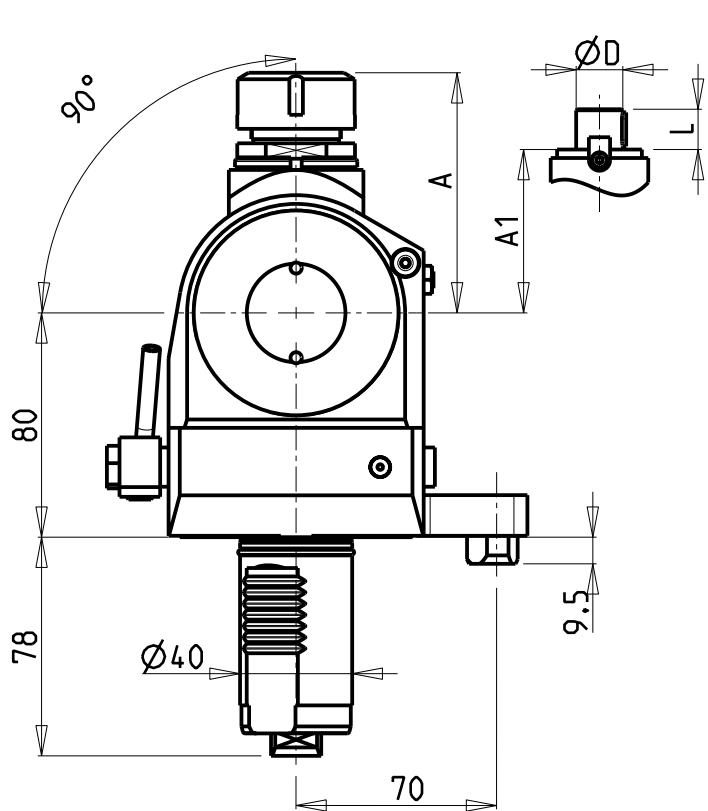
**MAZAK**  
 SQT 15-18M/MS/MY/MSY 12 STAZIONI - SQT200-250M/MS/MY/MSY 12 STAZIONI - QT NEXUS 200-250M/MS/MY/MSY 12 STAZIONI  
 QT NEXUS 20011-25011 M/MS/MY/MSY 12 STAZIONI - SUPER QUADREX 200-250M  
 MODULO MOTORIZZATO ASSIALE BISPORGENTE MOLTIPLICATO I=1:2  
 Axial geared-up I=1:2 opposite face twin driven tool  
 Axial angetriebenes Werkzeug halb vorspringend uebersetzt I=1:2



**M.T. srl**  
 Via Casino Albini 480  
 Tel. 0541/956034-957884  
 Fax 0541/956341  
 47842 S. GIOVANNI IN M. (RN)  
 e-mail: mtma@mtmarchetti.com  
 http://www.mtmarchetti.com

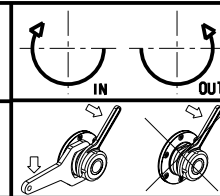
PRODUZIONE MODULI ROTANTI

PAGINA MZK250-1-10




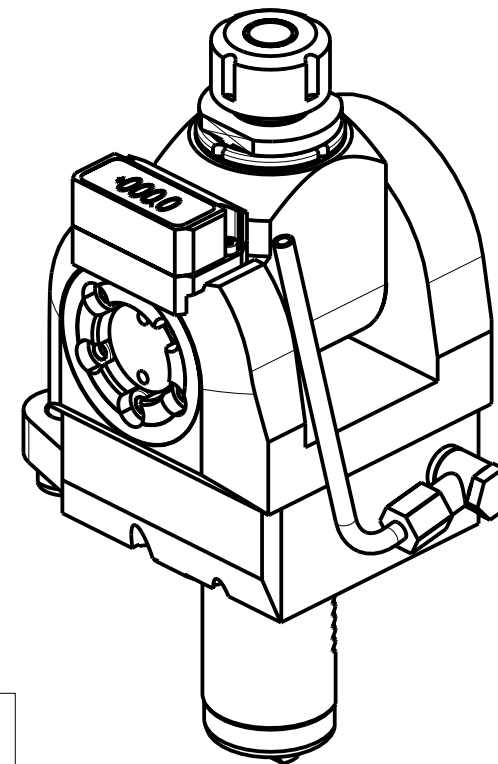
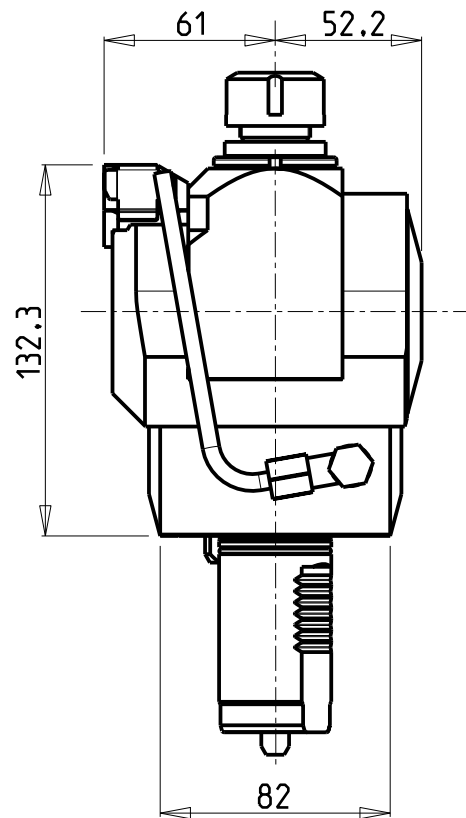
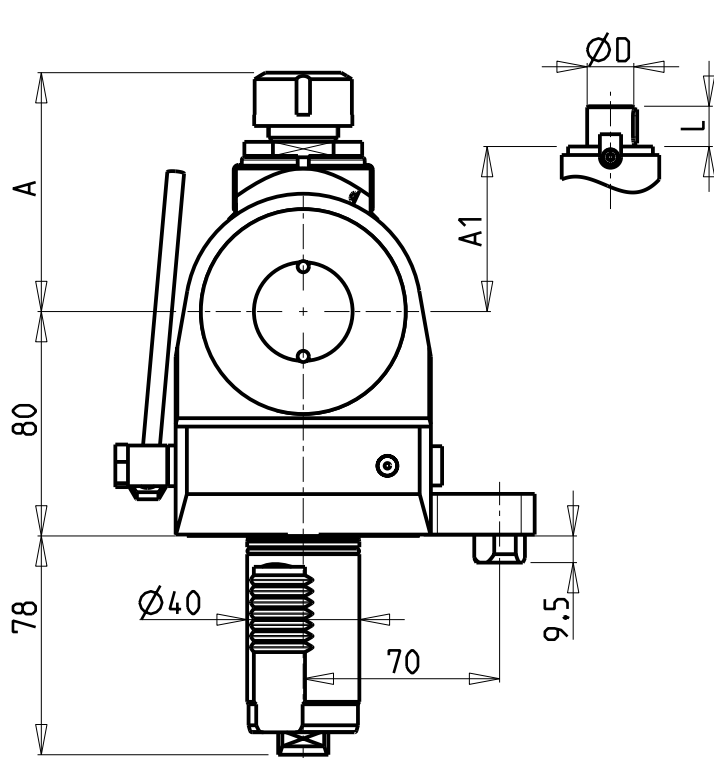
| Cod. MT    | Mandrino Spindle Spindel | I   | RPM  | Coppia Max Max Torque Max Drehmoment | Lubrificazione est. Ext. coolant Aussenkühlung | A     | A1 | D    | L    | CHIAVI INCLUSE<br>Keys included<br>Schlüssel inbegriffen |                |
|------------|--------------------------|-----|------|--------------------------------------|--|-------|----|------|------|--|----------------|
| MZK0100020 | ER20                     | 1:1 | 6000 | 40Nm                                 | X  | 84.16 | -  | -    | -    | CHUB36   | CHSTER20       |
| MZK0100025 | ER25                     | 1:1 | 6000 | 40Nm                                 | X  | 85.66 | -  | -    | -    | CHUB36   | CHSTER25       |
| MZK0101617 | Ø16x17                   | 1:1 | 6000 | 40Nm                                 | X  | -     | 65 | 16   | 17   | CHUB36   | CH_VTCROCE_M08 |
| MZK0102219 | Ø22x19                   | 1:1 | 6000 | 40Nm                                 | X  | -     | 66 | 22   | 19   | CHUB36   | CH_VTCROCE_M10 |
| MZK0101905 | Ø3/4"x3/4"               | 1:1 | 6000 | 40Nm                                 | X  | -     | 65 | 3/4" | 3/4" | CHUB36   | CH_VTCROCE_M08 |

**MAZAK**  
 SQT 15-18M/MS/MY/MSY 12 STAZIONI - SQT200-250M/MS/MY/MSY 12 STAZIONI - QT NEXUS 200-250M/MS/MY/MSY 12 STAZIONI  
 QT NEXUS 20011-25011 M/MS/MY/MSY 12 STAZIONI - SUPER QUADREX 200-250M  
 MODULO MOTORIZZATO ORIENTABILE 0-90°  
 0-90° adjustable angle driven tool  
 Angetriebenes Werkzeug schwenkbar 0-90°



**M.T. srl**  
 Via Casino Albini 480  
 Tel. 0541/956034-957884  
 Fax 0541/956341  
 47842 S. GIOVANNI IN M. (RN)  
 e-mail: mtma@mtmarchetti.com  
 http://www.mtmarchetti.com

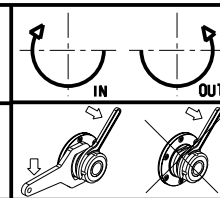
PRODUZIONE MODULI ROTANTI  
  
 PAGINA MZK330-1-00



| Cod. MT    | Mandrino Spindle Spindel | I   | RPM  | Coppia Max Max Torque Max Drehmoment | Lubrificazione est. Ext. coolant Aussenkühlung | A     | A1 | D    | L    | CHIAVI INCLUSE Keys included Schlüssell inbegriffen |
|------------|--------------------------|-----|------|--------------------------------------|--|-------|----|------|------|---|
| MZK0530120 | ER20                     | 1:1 | 6000 | 40Nm                                 | X  | 85.16 | -  | -    | -    | CHUB36 CHSTER20                                     |
| MZK0530125 | ER25                     | 1:1 | 6000 | 40Nm                                 | X  | 86.16 | -  | -    | -    | CHUB36 CHSTER25                                     |
| MZK0530516 | Ø16x17                   | 1:1 | 6000 | 40Nm                                 | X  | -     | 65 | 16   | 17   | CHUB36 CH_VTCROCE_M08                               |
| MZK0530522 | Ø22x19                   | 1:1 | 6000 | 40Nm                                 | X  | -     | 66 | 22   | 19   | CHUB36 CH_VTCROCE_M10                               |
| MZK0530519 | Ø3/4"x3/4"               | 1:1 | 6000 | 40Nm                                 | X  | -     | 65 | 3/4" | 3/4" | CHUB36 CH_VTCROCE_M08                               |

NEW  
NEW  
NEW  
NEW  
NEW

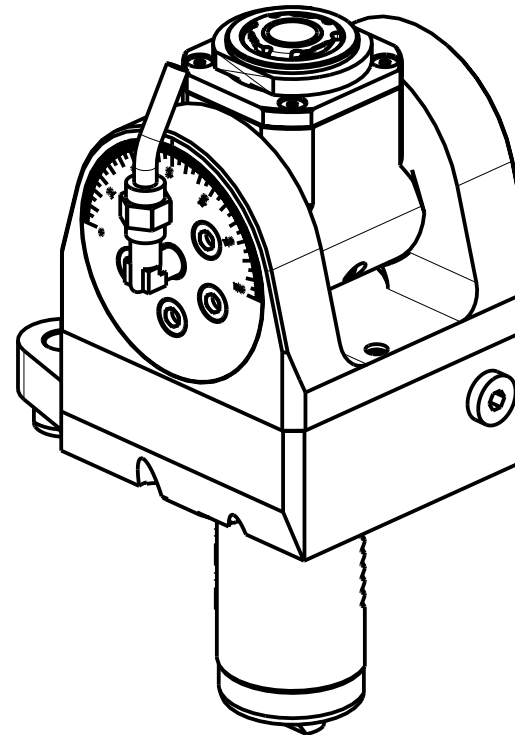
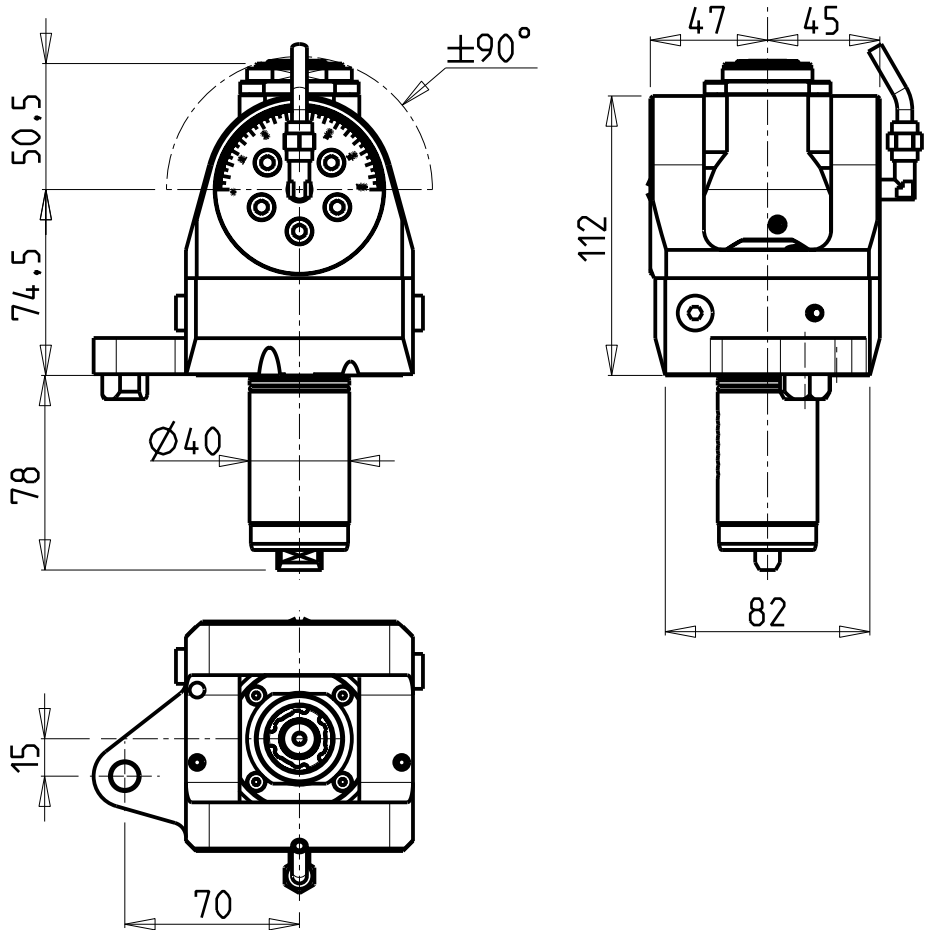
**MAZAK**  
 SQT 15-18M/MS/MY/MSY 12 STAZIONI - SQT200-250M/MS/MY/MSY 12 STAZIONI - QT NEXUS 200-250M/MS/MY/MSY 12 STAZIONI  
 QT NEXUS 20011-25011 M/MS/MY/MSY 12 STAZIONI - SUPER QUADREX 200-250M  
 MODULO MOTORIZZATO ORIENTABILE ±90° CON NONIO DIGITALE  
 ±90° adjustable angle driven tool with digital display  
 Angetriebenes Werkzeug schwenkbar ±90° mit digital display



**M.T. srl**  
 Via Casino Albini 480  
 Tel. 0541/956034-957884  
 Fax 0541/956341  
 47842 S. GIOVANNI IN M. (RN)  
 e-mail: mtma@mtmarchetti.com  
 http://www.mtmarchetti.com

PRODUZIONE MODULI ROTANTI

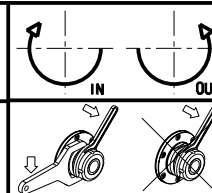
PAGINA MZK333-1-01



| Cod. MT    | Mandrino<br>Spindle<br>Spindel | I   | RPM  | Coppia Max<br>Max Torque<br>Max Drehmoment | Lubrificazione int.<br>Coolant through<br>Innenkuehlung | Lubrificazione est.<br>Ext. coolant<br>Aussenkuehlung | CHIAVI INCLUSE<br>Keys included<br>Schlüssel inbegriffen |        |            |
|------------|--------------------------------|-----|------|--|---|---|--|--------|------------|
|            |                                |     |      |  |   |   | CHUB36   | CHUB22 | CHTAER20ZC |
| MZK0250120 | ER A 20                        | 1:1 | 6000 | 30Nm                                       |   | X   | CHUB36   | CHUB22 | CHTAER20ZC |
| MZK0250220 | ER A 20                        | 1:1 | 6000 | 30Nm                                       | P=70bar   | X   | CHUB36   | CHUB22 | CHTAER20ZC |

MAZAK  
 SQT 15-18M/MS/MY/MSY 12 STAZIONI - SQT200-250M/MS/MY/MSY 12 STAZIONI - QT NEXUS 200-250M/MS/MY/MSY 12 STAZIONI  
 QT NEXUS 20011-25011 M/MS/MY/MSY 12 STAZIONI - SUPER QUADREX 200-250M

MODULO MOTORIZZATO ORIENTABILE  $\pm 90^\circ$   
 $\pm 90^\circ$  adjustable angle driven tool  
 Angetriebenes Werkzeug schwenkbar  $\pm 90^\circ$

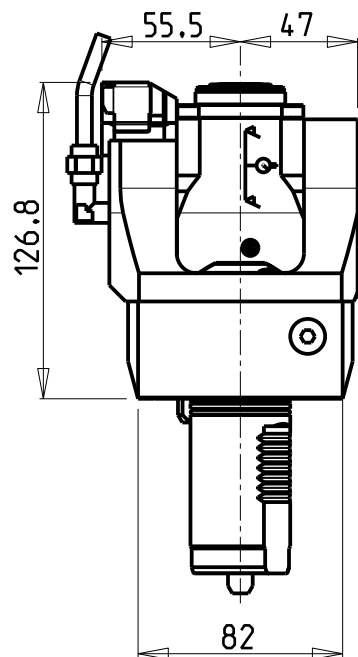
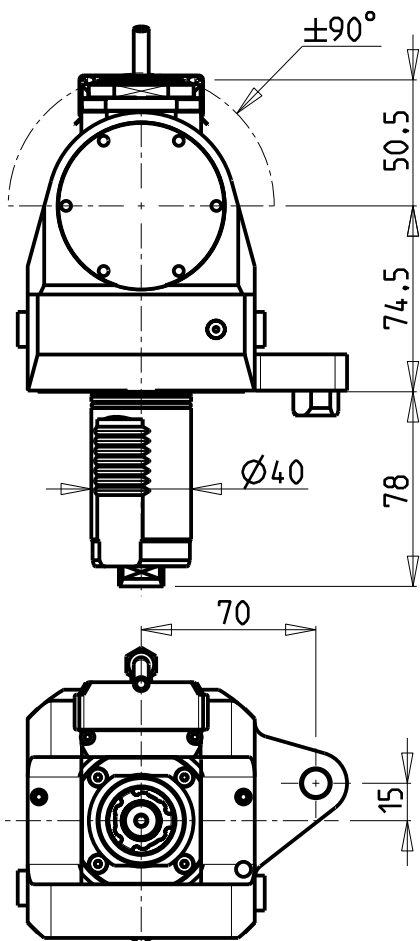


**M.T. srl**  
 Via Casino Albini 480  
 Tel. 0541/956034-957884  
 Fax 0541/956341  
 47842 S. GIOVANNI IN M. (RN)  
 e-mail: mtma@mtmarchetti.com  
 http://www.mtmarchetti.com

PRODUZIONE MODULI ROTANTI

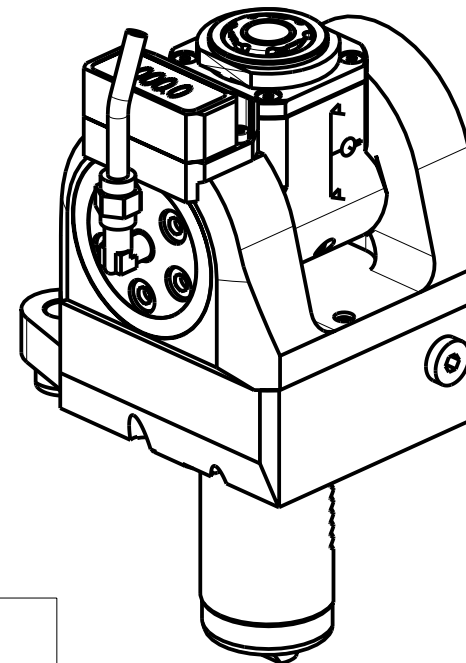


PAGINA MZK335-1-00



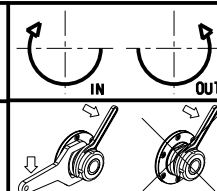
### ATTENZIONE - ATTENTION - ACHTUNG

- Per lo smontaggio degli utensili utilizzare sempre la chiave di contrasto come indicato nel manuale d'uso.
- For disassembly of the tools use always the contrast key as mentioned in the user instructions.
- Fuer das Abmontieren der Werkzeuge immer den Gegenschlüssel benutzen wie in der Bedienungsanleitung erwahnt.

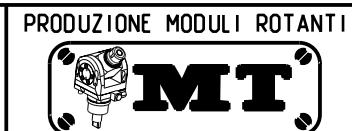


| Cod. MT    | Mandrino<br>Spindle<br>Spindel | I   | RPM  | Coppia Max<br>Max Torque<br>Max Drehmoment | Lubrificazione int.<br>Coolant through<br>Innenkuehlung | Lubrificazione est.<br>Ext. coolant<br>Aussenkuehlung | CHIAVI INCLUSE<br>Keys included<br>Schlüssel inbegriffen |        |            |     |
|------------|--------------------------------|-----|------|--|---|---|--|--------|------------|-----|
|            |                                |     |      |  |   |   | CHUB36   | CHUB22 | CHTAER20ZC |     |
| MZK0255120 | ER A 20                        | 1:1 | 6000 | 30Nm                                       | -   | X   | CHUB36   | CHUB22 | CHTAER20ZC | NEW |
| MZK0255220 | ER A 20                        | 1:1 | 6000 | 30Nm                                       | P=70bar   | X   | CHUB36   | CHUB22 | CHTAER20ZC | NEW |

**MAZAK**  
 SQT 15-18M/MS/MY/MSY 12 STAZIONI - SQT200-250M/MS/MY/MSY 12 STAZIONI - QT NEXUS 200-250M/MS/MY/MSY 12 STAZIONI  
 QT NEXUS 20011-25011 M/MS/MY/MSY 12 STAZIONI - SUPER QUADREX 200-250M  
 MODULO MOTORIZZATO ORIENTABILE ±90° CON NONIO DIGITALE  
 ±90° adjustable angle driven tool with digital display  
 Angetriebenes Werkzeug schwenkbar ±90° mit digital display

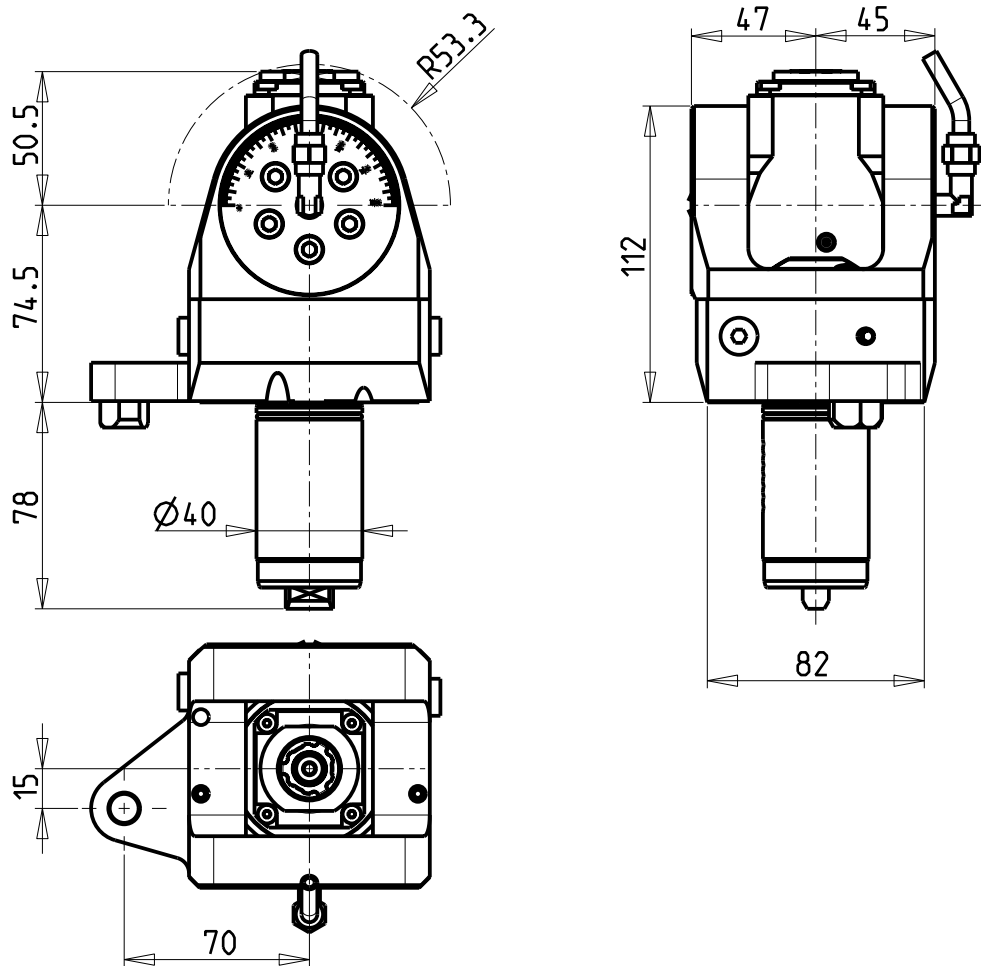


**M.T. srl**  
 Via Casino Albini 480  
 Tel. 0541/956034-957884  
 Fax 0541/956341  
 47842 S. GIOVANNI IN M. (RN)  
 e-mail: mtma@mtmarchetti.com  
 http://www.mtmarchetti.com



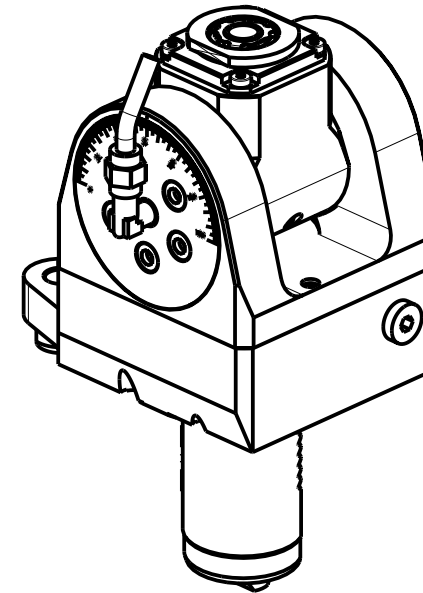
PAGINA MZK335-1-01





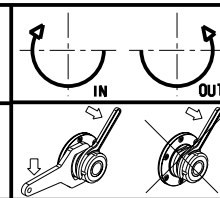
### ATTENZIONE - ATTENTION - ACHTUNG

- Per lo smontaggio degli utensili utilizzare sempre la chiave di contrasto come indicato nel manuale d'uso.
- For disassembly of the tools use always the contrast key as mentioned in the user instructions.
- Fuer das Abmontieren der Werkzeuge immer den Gegenschlüssel benutzen wie in der Bedienungsanleitung erwahnt.



| Cod. MT    | Mandrino Spindle Spindel | I   | RPM   | Coppia Max Max Torque Max Drehmoment | Lubrificazione int. Coolant through Innenkuehlung | Lubrificazione est. Ext. coolant Aussenkuehlung | CHIAVI INCLUSE<br>Keys included<br>Schluesssel inbegriffen |        |            |
|------------|--------------------------|-----|-------|--------------------------------------|---|---|--|--------|------------|
|            |                          |     |       |                                      |   |   | CHUB19_SP3   | CHUB32 | CHTAER16ZC |
| MZK0250316 | ERA16                    | 1:2 | 12000 | 8Nm                                  |   | X   | CHUB19_SP3   | CHUB32 | CHTAER16ZC |
| MZK0250416 | ERA16                    | 1:2 | 12000 | 8Nm                                  | P=70bar   | X   | CHUB19_SP3   | CHUB32 | CHTAER16ZC |

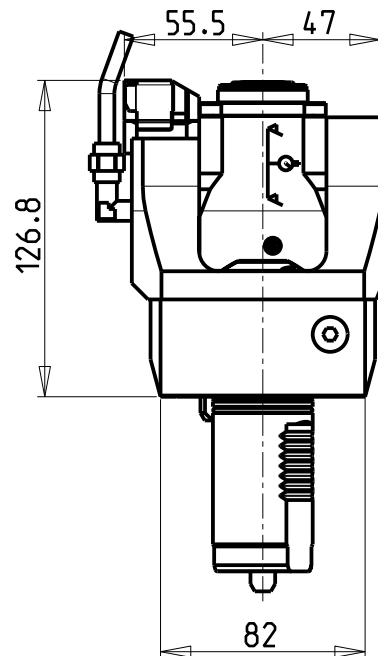
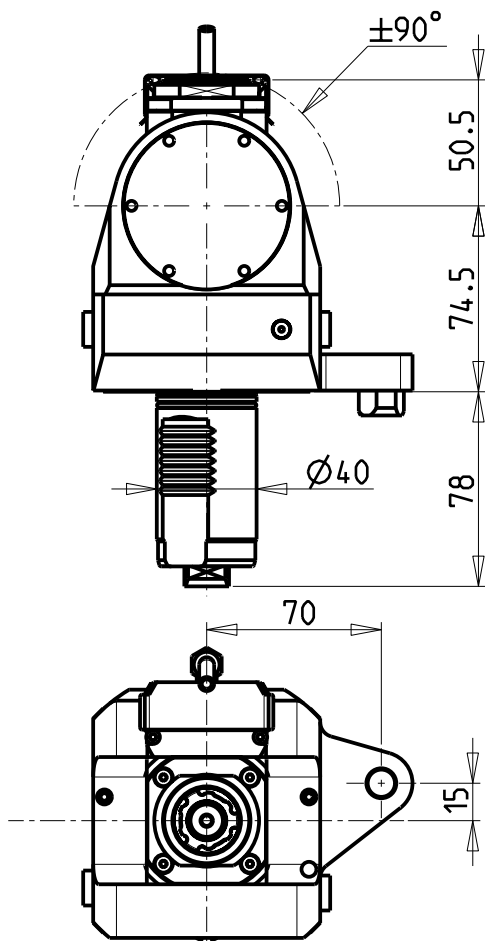
**MAZAK**  
 SQT 15-18M/MS/MY/MSY 12 STAZIONI - SQT200-250M/MS/MY/MSY 12 STAZIONI - QT NEXUS 200-250M/MS/MY/MSY 12 STAZIONI  
 QT NEXUS 200II-250II M/MS/MY/MSY 12 STAZIONI - SUPER QUADREX 200-250M  
 MODULO MOTORIZZATO ORIENTABILE +/-90° Moltiplicato I=1:2  
 +/-90° adjustable angle driven tool geared-up I=1:2  
 Angetriebenes Werkzeug schwenkbar +/-90° uebersetzt I=1:2



**M.T. srl**  
 Via Casino Albini 480  
 Tel. 0541/956034-957884  
 Fax 0541/956341  
 47842 S. GIOVANNI IN M. (RN)  
 e-mail: mtma@mtmarchetti.com  
 http://www.mtmarchetti.com

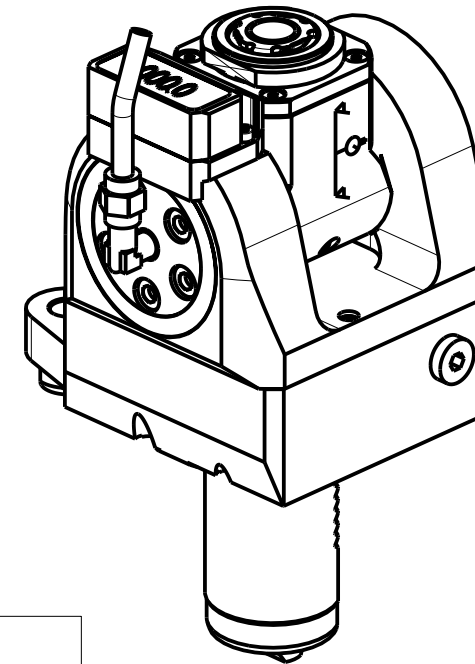
PRODUZIONE MODULI ROTANTI

PAGINA MZK336-1-00



### ATTENZIONE - ATTENTION - ACHTUNG

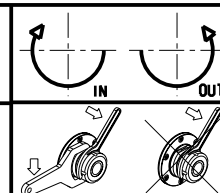
- Per lo smontaggio degli utensili utilizzare sempre la chiave di contrasto come indicato nel manuale d'uso.
- For disassembly of the tools use always the contrast key as mentioned in the user instructions.
- Fuer das Abmontieren der Werkzeuge immer den Gegenschlüssel benutzen wie in der Bedienungsanleitung erwäehnt.



| Cod. MT    | Mandrino Spindle Spindel | I   | RPM   | Coppia Max Max Torque Max Drehmoment | Lubrificazione int. Coolant through Innenkuehlung | Lubrificazione est. Ext. coolant Aussenkuehlung | CHIAVI INCLUSE<br>Keys included<br>Schluesssel inbegriffen |        |            |     |
|------------|--------------------------|-----|-------|--------------------------------------|---|---|--|--------|------------|-----|
| MZK0255316 | ERA16                    | 1:2 | 12000 | 8Nm                                  | -   | X   | CHUB19_SP3   | CHUB32 | CHTAER16ZC | NEW |
| MZK0255416 | ERA16                    | 1:2 | 12000 | 8Nm                                  | P=70bar   | X   | CHUB19_SP3   | CHUB32 | CHTAER16ZC | NEW |

MAZAK  
 SQT 15-18M/MS/MY/MSY 12 STAZIONI - SQT200-250M/MS/MY/MSY 12 STAZIONI - QT NEXUS 200-250M/MS/MY/MSY 12 STAZIONI  
 QT NEXUS 200II-250II M/MS/MY/MSY 12 STAZIONI - SUPER QUADREX 200-250M

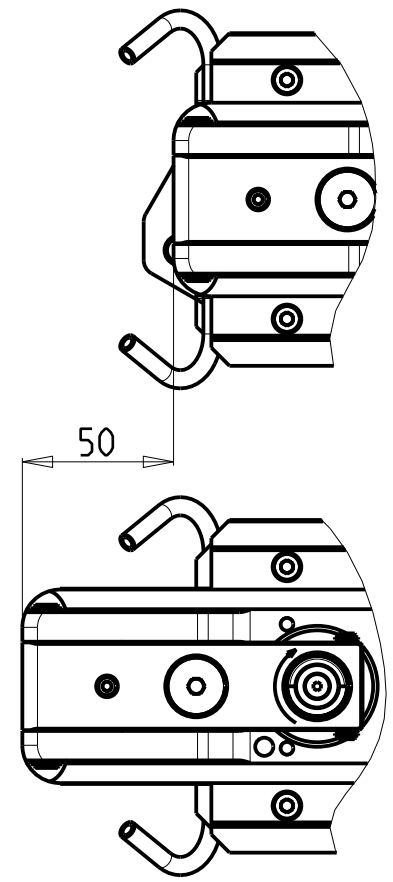
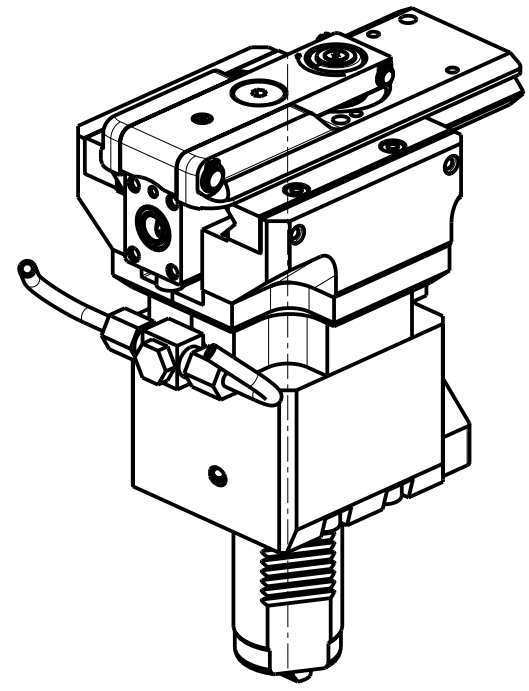
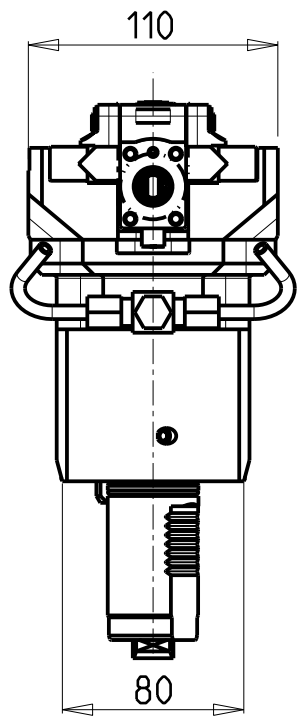
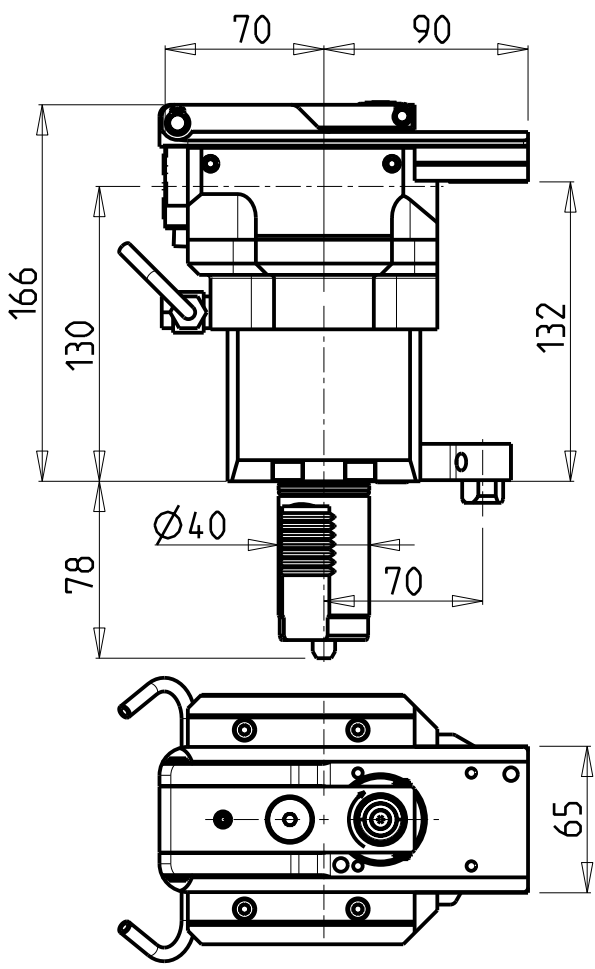
MODULO MOTORIZZATO ORIENTABILE  $\pm 90^\circ$  MOLTIPLICATO I=1:2 CON NONIO DIGITALE  
 $\pm 90^\circ$  adjustable angle driven tool geared-up I=1:2 with digital display  
 Angetriebenes Werkzeug schwenkbar  $\pm 90^\circ$  uebersetzt I=1:2 mit digital display



**M.T. srl**  
 Via Casino Albini 480  
 Tel. 0541/956034-957884  
 Fax 0541/956341  
 47842 S. GIOVANNI IN M. (RN)  
 e-mail: mtma@mtmarchetti.com  
 http://www.mtmarchetti.com

PRODUZIONE MODULI ROTANTI

PAGINA MZK336-1-01



PER UTENSILI STOZZATORI VEDI PAG. TBL400-1-00  
 FOR DRIVEN SLOTTING TOOL CUTTING-TOOLS SEE PAGE TBL400-1-00  
 FÜR NUTENSTOSS-WERKZEUG SCHNEIDWERKZEUGE SIEHE SEITE TBL400-1-00


| Cod. MT    | i   | RPM MAX | Lubr. esterna<br>Ext. coolant<br>Aussenkuehlung |
|------------|-----|---------|---|
| MZK0440100 | 4:1 | 2000    | X   |

**MAZAK**  
 SQT 15-18M/MS/MY/MSY 12 STAZIONI - SQT200-250M/MS/MY/MSY 12 STAZIONI - QT NEXUS 200-250M/MS/MY/MSY 12 STAZIONI  
 QT NEXUS 20011-25011 M/MS/MY/MSY 12 STAZIONI - SUPER QUADREX 200-250M  
 MODULO MOTORIZZATO STOZZATORE CORSA 50mm H=130mm  
 Slotting driven tool 50mm stroke H=130mm  
 Keilnutenstossmaschine 50mm Hub H=130mm

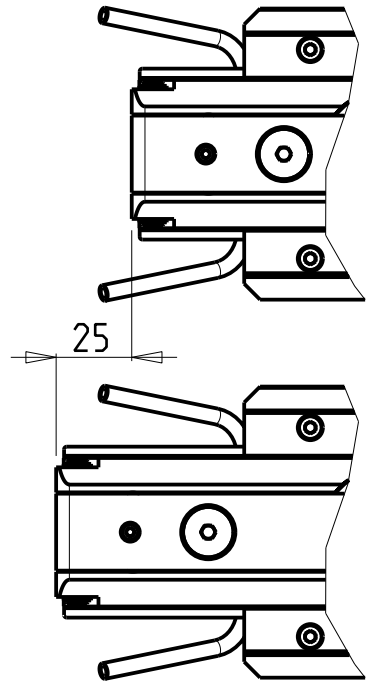
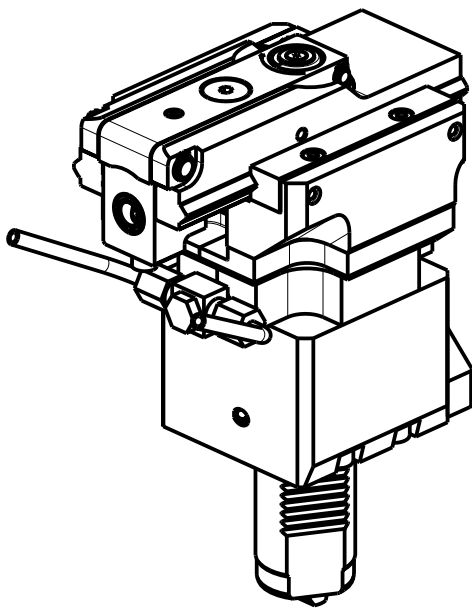
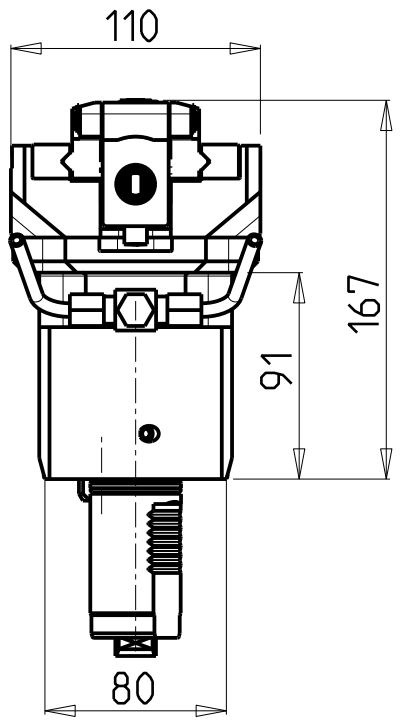
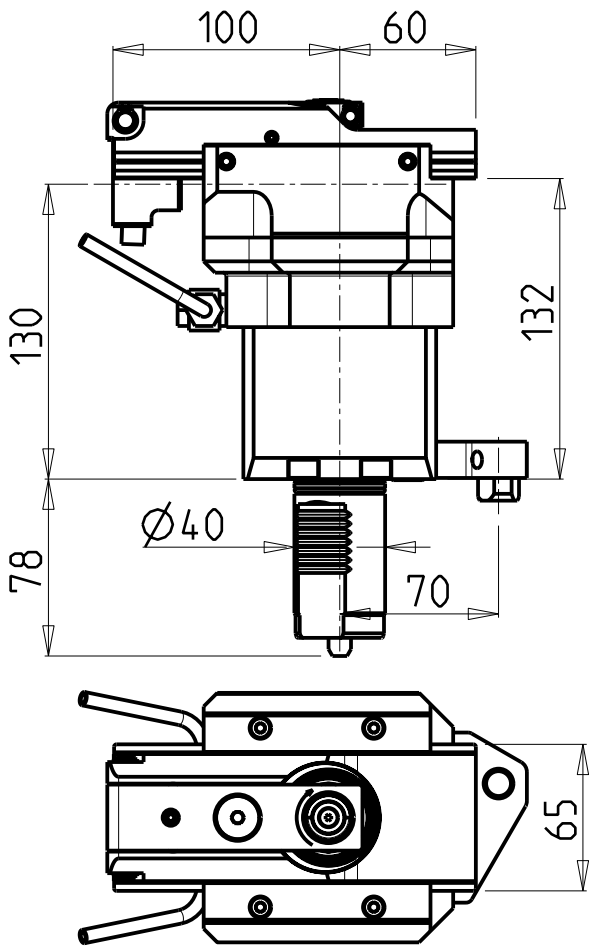


**M.T. srl**  
 Via Casino Albini 480  
 Tel. 0541/956034-957884  
 Fax 0541/956341  
 47842 S. GIOVANNI IN M. (RN)  
 e-mail: mtma@mtmarchetti.com  
 http://www.mtmarchetti.com

PRODUZIONE MODULI ROTANTI



PAGINA MZK360-1-00




PER UTENSILI STOZZATORI VEDI PAG. TBL400-1-00  
 FOR DRIVEN SLOTTING TOOL CUTTING-TOOLS SEE PAGE TBL400-1-00  
 FÜR NUTENSTOSS-WERKZEUG SCHNEIDWERKZEUGE SIEHE SEITE TBL400-1-00

| Cod. MT    | i   | RPM MAX | Lubr. esterna<br>Ext. coolant<br>Aussenkuehlung |
|------------|-----|---------|---|
| MZK0440200 | 4:1 | 2400    | X   |

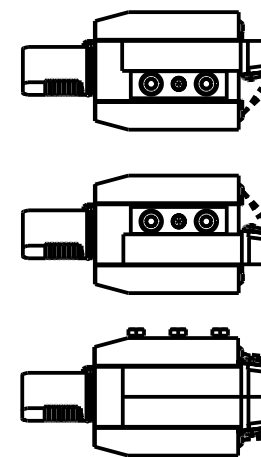
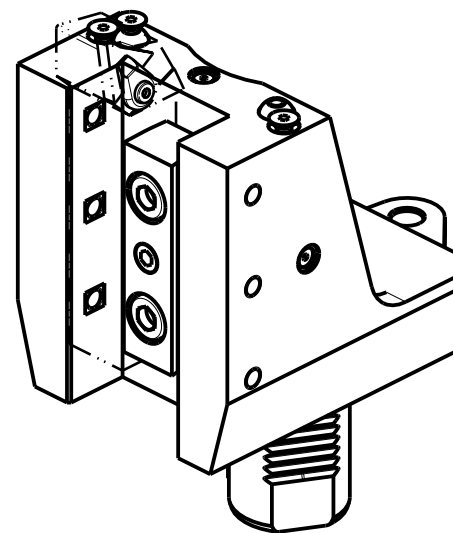
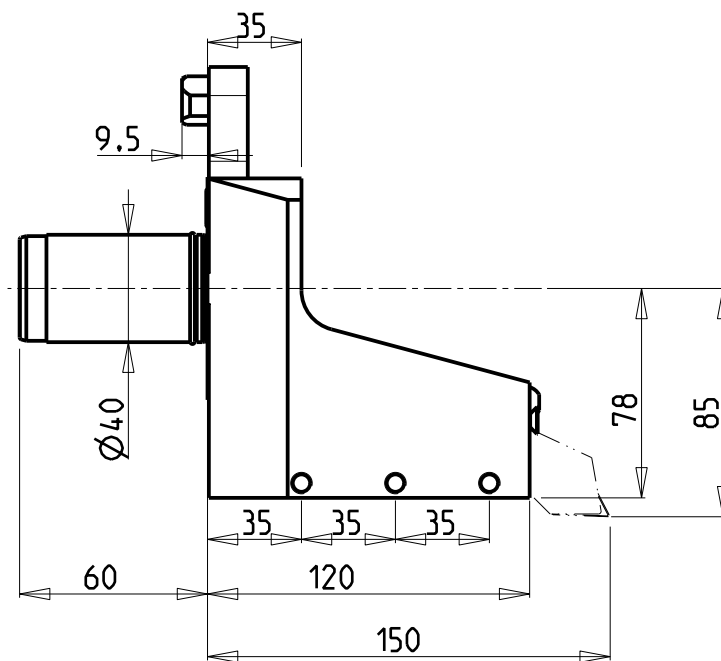
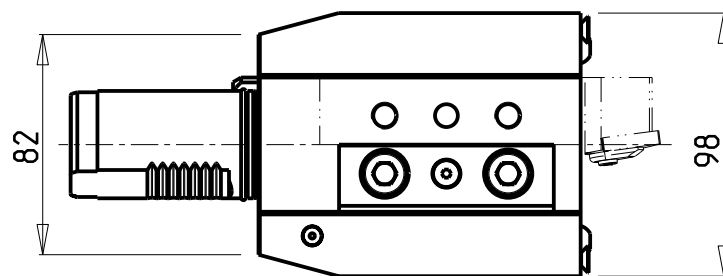
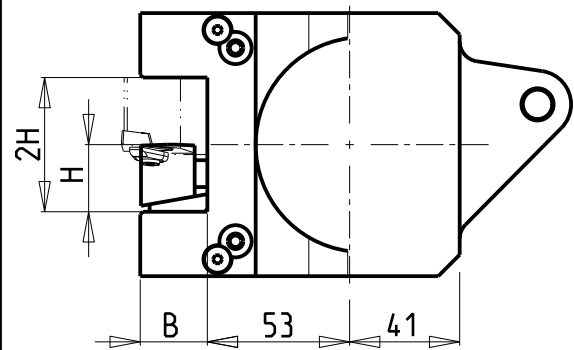
**MAZAK**  
 SQT 15-18M/MS/MY/MSY 12 STAZIONI - SQT200-250M/MS/MY/MSY 12 STAZIONI - QT NEXUS 200-250M/MS/MY/MSY 12 STAZIONI  
 QT NEXUS 20011-25011 M/MS/MY/MSY 12 STAZIONI - SUPER QUADREX 200-250M  
 MODULO MOTORIZZATO STOZZATORE CORSA 25mm H=130mm  
 Slotting driven tool 25mm stroke H=130mm  
 Keilnutenstossmaschine 25mm Hub H=130mm

**M.T. srl**  
 Via Casino Albini 480  
 Tel. 0541/956034-957884  
 Fax 0541/956341  
 47842 S. GIOVANNI IN M. (RN)  
 e-mail: mtma@mtmarchetti.com  
 http://www.mtmarchetti.com

PRODUZIONE MODULI ROTANTI




PAGINA MZK360-1-01

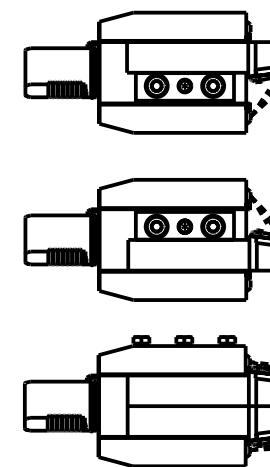
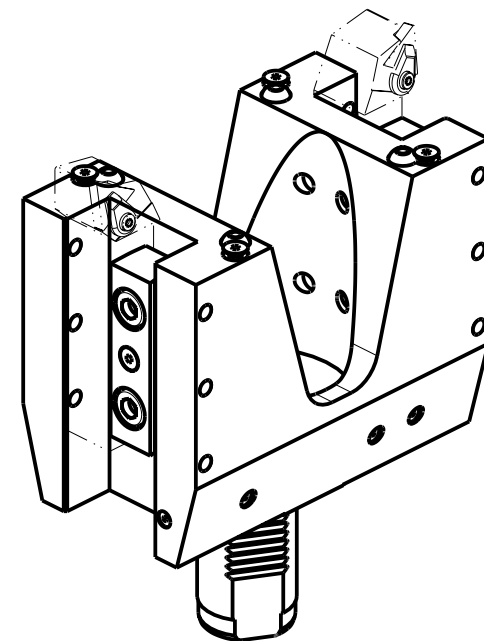
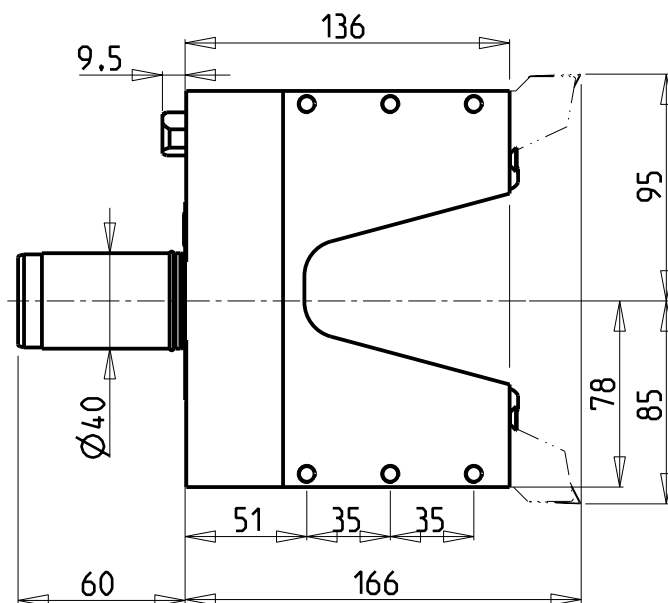
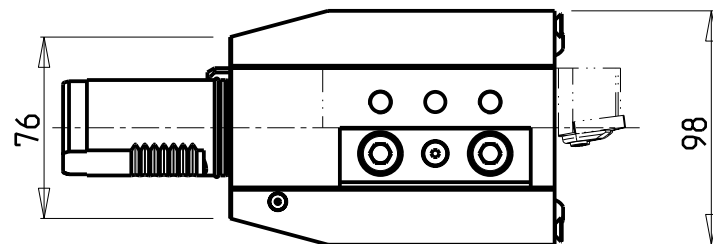
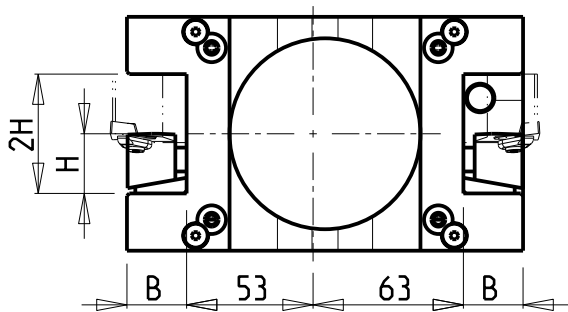


| Cod. MT    | N°Utensili<br>N°Tools<br>N°Werkzeuge | Misure<br>Dimensions<br>Masse | B  | H  |
|------------|--------------------------------------|-------------------------------|----|----|
| MZK0032500 | 1/2                                  | mm                            | 25 | 25 |
| MZK0032540 | 1/2                                  | inch                          | 1" | 1" |

MAZAK  
 SQT 15-18M/MS/MY/MSY 12 STAZIONI - SQT200-250M/MS/MY/MSY 12 STAZIONI - QT NEXUS 200-250M/MS/MY/MSY 12 STAZIONI  
 QT NEXUS 200II-250II M/MS/MY/MSY 12 STAZIONI - SUPER QUADREX 200-250M  
 PORTAUTENSILE RADIALE SINGOLO QD=25mm / QD=1"  
 Radial single static tool QD=25mm / QD=1"  
 Radial Single-Werkzeughalter QD=25mm / QD=1"

**M.T. srl**  
 Via Casino Albini 480  
 Tel. 0541/956034-957884  
 Fax 0541/956341  
 47842 S. GIOVANNI IN M. (RN)  
 e-mail: mtma@mtmarchetti.com  
 http://www.mtmarchetti.com


PRODUZIONE MODULI ROTANTI  
  
 PAGINA MZK423-1-00

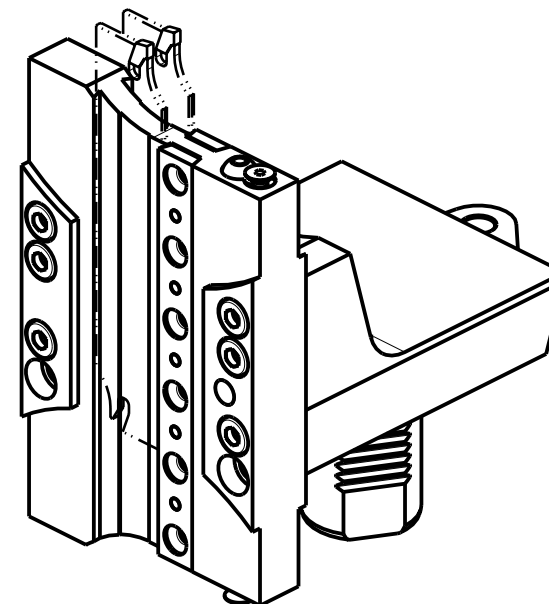
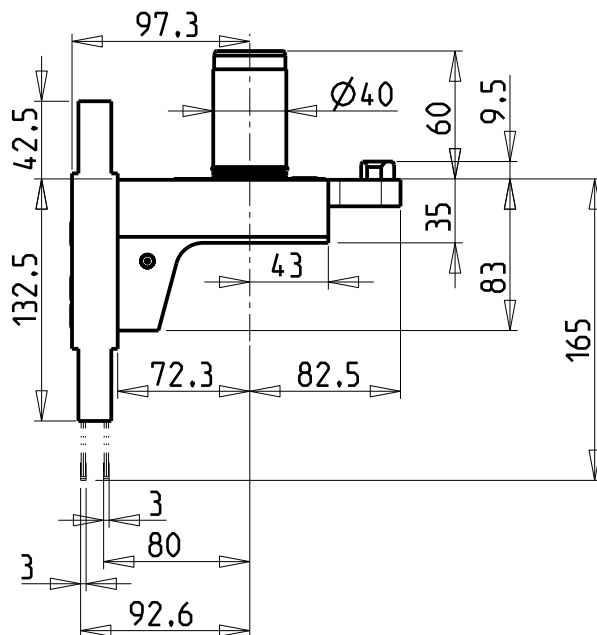
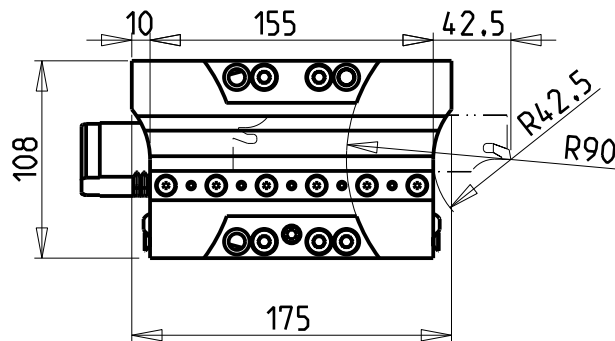
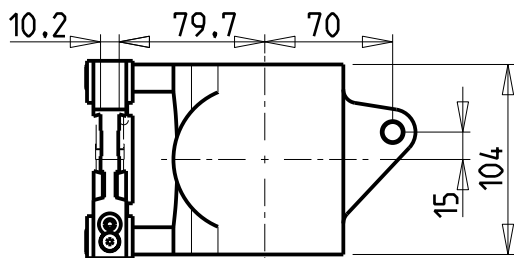


| Cod. MT    | N°Utensili<br>N°Tools<br>N°Werkzeuge | Misure<br>Dimensions<br>Masse | B  | H  |
|------------|--------------------------------------|-------------------------------|----|----|
| MZK0042500 | 2/4                                  | mm                            | 25 | 25 |
| MZK0042540 | 2/4                                  | inch                          | 1" | 1" |

MAZAK  
 SQT 15-18M/MS/MY/MSY 12 STAZIONI - SQT200-250M/MS/MY/MSY 12 STAZIONI - QT NEXUS 200-250M/MS/MY/MSY 12 STAZIONI  
 QT NEXUS 20011-25011 M/MS/MY/MSY 12 STAZIONI - SUPER QUADREX 200-250M  
 PORTAUTENSILE RADIALE DOPPIO QD=25mm / QD=1"  
 Radial double static tool QD=25mm / QD=1"  
 Radial Doppel-Werkzeughalter QD=25mm / QD=1"

**M.T. srl**  
 Via Casino Albini 480  
 Tel. 0541/956034-957884  
 Fax 0541/956341  
 47842 S. GIOVANNI IN M. (RN)  
 e-mail: mtma@mtmarchetti.com  
 http://www.mtmarchetti.com

PRODUZIONE MODULI ROTANTI  
  
 PAGINA MZK453-1-00



POSSIBILITA' DI LAVORO M3/M4  
 OPTION OF M3/M4 WORKING  
 ARBEITSMÖGLICHKEIT M3/M4

**DOTAZIONI - SUPPLIED WITH - AUSSTATTUNG**

- N°1 - LAMA - BLADE - KLINGE ISCAR H=32 Sp. 3/4mm (KENNAMETAL OPTIONAL)
- N°10 - INSERTI - INSERTS - EINLAGEN
- N°1 - CHIAVE A T PER MONTAGGIO INSERTI  
 - T-WRENCH FOR INSERT SET UP  
 - T-SCHLUESSEL FUER EINSATZSTUECK-MONTAGE

| Cod. MT    | N°Utensili<br>N°Tools<br>N°Werkzeuge |
|------------|--------------------------------------|
| MZK0060132 | 1                                    |

MAZAK  
 SQT 15-18M/MS/MY/MSY 12 STAZIONI - SQT200-250M/MS/MY/MSY 12 STAZIONI - QT NEXUS 200-250M/MS/MY/MSY 12 STAZIONI  
 QT NEXUS 20011-25011 M/MS/MY/MSY 12 STAZIONI - SUPER QUADREX 200-250M

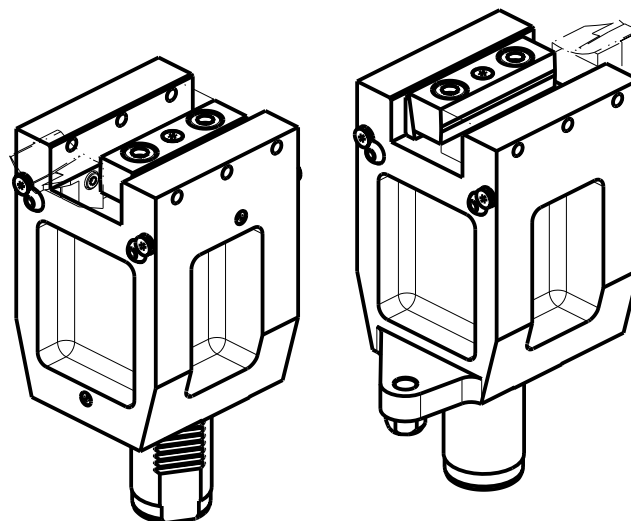
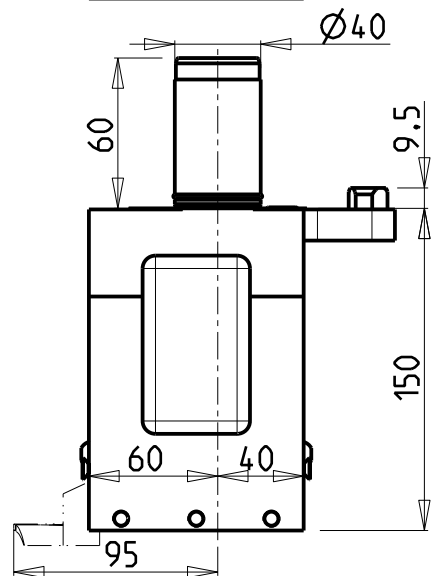
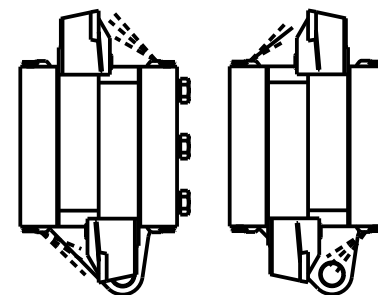
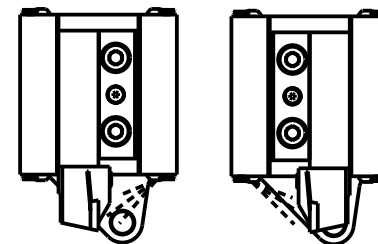
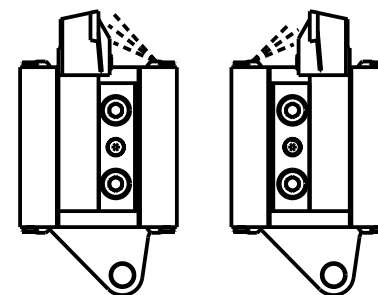
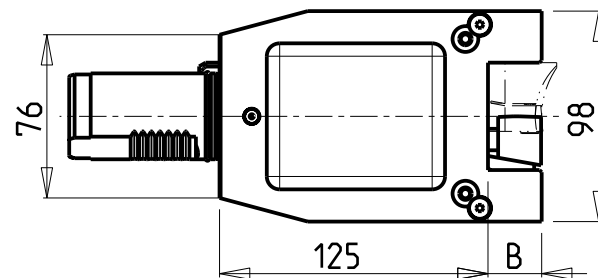
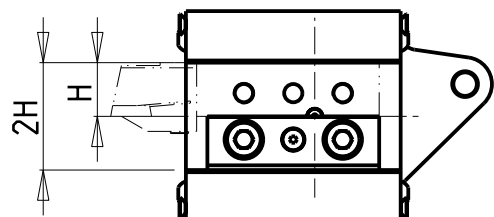
PORTAUTENSILE PER LAMA DOPPIO  
 Radial double blade holder  
 Radial Doppel-Abstechhalter

**M.T. srl**  
 Via Casino Albini 480  
 Tel. 0541/956034-957884  
 Fax 0541/956341  
 47842 S. GIOVANNI IN M. (RN)  
 e-mail: mtma@mtmarchetti.com  
 http://www.mtmarchetti.com

PRODUZIONE MODULI ROTANTI



PAGINA MZK520-1-00



| Cod. MT    | N°Utensili<br>N°Tools<br>N°Werkzeuge | Misure<br>Dimensions<br>Masse | B  | H  |
|------------|--------------------------------------|-------------------------------|----|----|
| MZK0052500 | 1/2                                  | mm                            | 25 | 25 |
| MZK0052540 | 1/2                                  | inch                          | 1" | 1" |

MAZAK  
 SQT 15-18M/MS/MY/MSY 12 STAZIONI - SQT200-250M/MS/MY/MSY 12 STAZIONI - QT NEXUS 200-250M/MS/MY/MSY 12 STAZIONI -  
 QT NEXUS 200II-250II M/MS/MY/MSY 12 STAZIONI - SUPER QUADREX 200-250M  
 PORTAUTENSILE ASSIALE SINGOLO QD=25mm / QD=1"  
 Axial single static tool QD=25mm / QD=1"  
 Axial Single-Werkzeughalter QD=25mm / QD=1"

**M.T. srl**  
 Via Casino Albini 480  
 Tel. 0541/956034-957884  
 Fax 0541/956341  
 47842 S. GIOVANNI IN M. (RN)  
 e-mail: mtma@mtmarchetti.com  
 http://www.mtmarchetti.com

PRODUZIONE MODULI ROTANTI

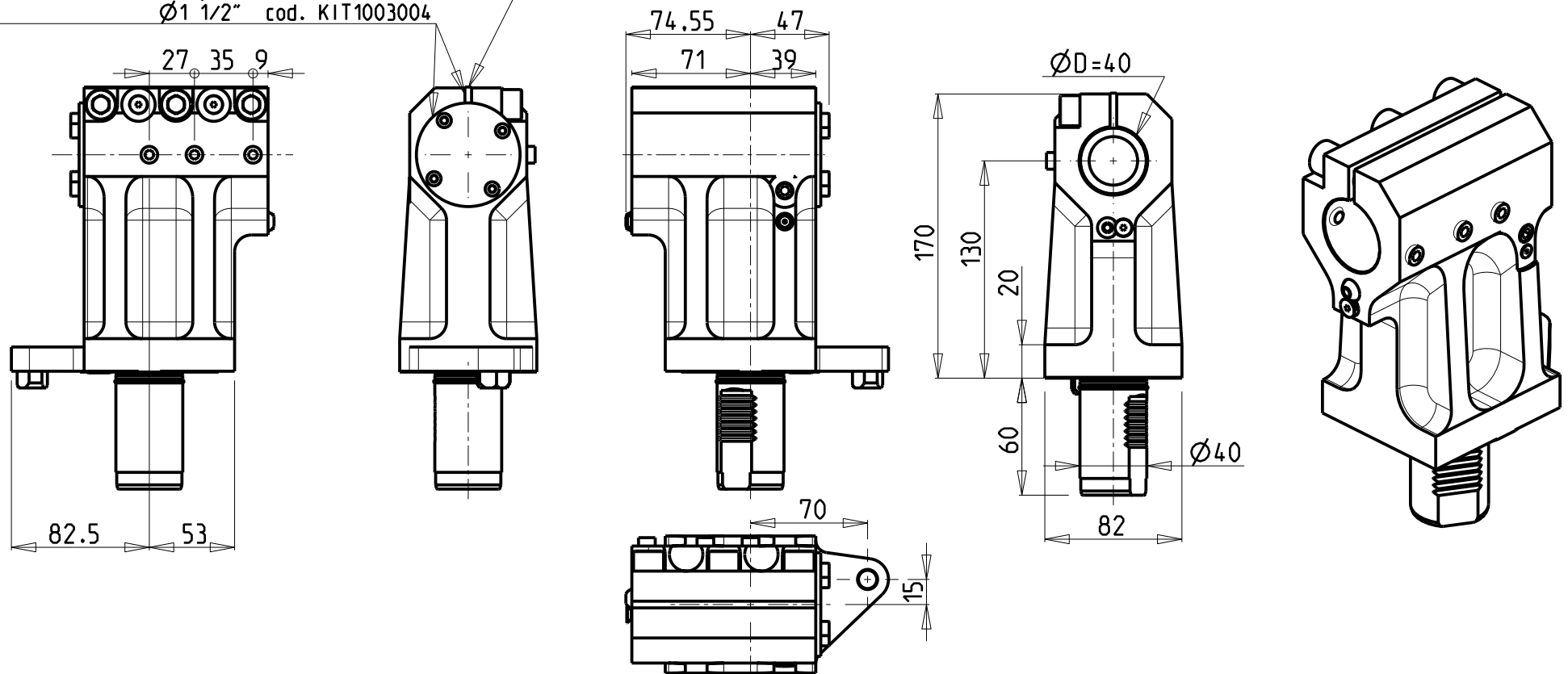


PAGINA MZK552-1-00



KIT ADDUZIONE INTERNA (OPZIONALE)  
 KIT FOR INTERNAL COOLANT (OPTIONAL)  
 KIT FUER INTERNE KUEHLMITTELZUFUHR (OPTIONAL)  
 Ø40 cod. KIT1003003  
 Ø1 1/2" cod. KIT1003004

SOLO GUARNIZIONE (OPZIONALE)  
 ONLY SEAL (OPTIONAL)  
 NUR DICHTUNG (OPTIONAL)  
 cod. 0520013



PER BOCCOLE DI RIDUZIONE VEDI PAG. TBL150-1-00  
 FOR REDUCING BUSHINGS SEE PAGE TBL150-1-00  
 FUR REDUZIERBUCHSE SIEHE SEITE TBL150-1-00

| Cod. MT    | N°Utensili<br>N°Tools<br>N°Werkzeuge | Lubrificazione int.<br>opzionale<br>Coolant through<br>optional<br>Innenkuehlung<br>Optional | Lubrificazione est.<br>Ext. coolant<br>Aussenkuehlung | Misure<br>Dimensions<br>Masse | D      | H   |
|------------|--------------------------------------|--|---|-------------------------------|--------|-----|
| MZK0074000 | 1                                    | X  | X   | mm                            | 40     | 130 |
| MZK0073810 | 1                                    | X  | X   | inch                          | 1 1/2" | 130 |

MAZAK  
 SQT 15-18M/MS/MY/MSY 12 STAZIONI - SQT200-250M/MS/MY/MSY 12 STAZIONI - QT NEXUS 200-250M/MS/MY/MSY 12 STAZIONI  
 QT NEXUS 20011-25011 M/MS/MY/MSY 12 STAZIONI - SUPER QUADREX 200-250M  
 PORTAUTENSILE ASSIALE PER BARENO Ø40mm /Ø1 1/2" H=130mm  
 Axial single boring bar holder Ø40mm /Ø1 1/2" H=130mm  
 Axial Bohrhalter Ø40mm /Ø1 1/2" H=130mm

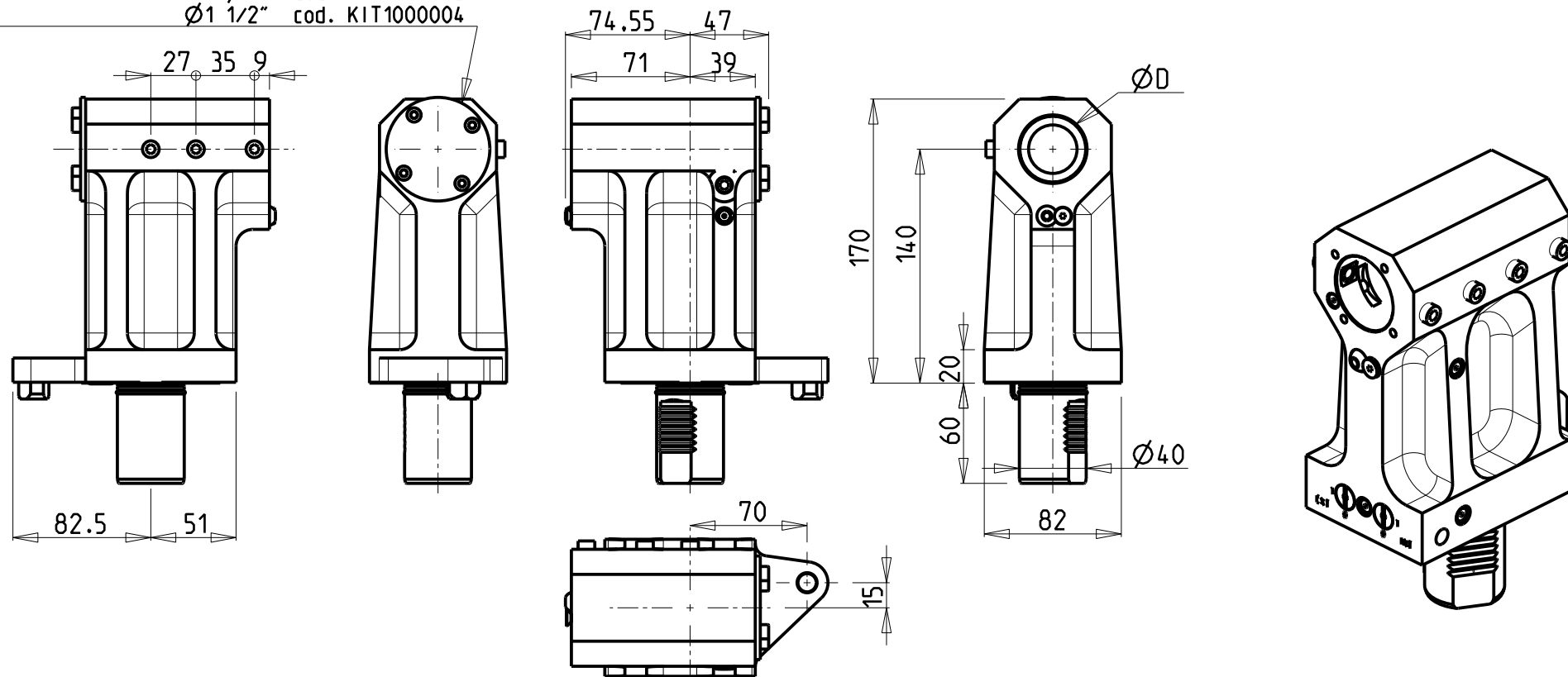
**M.T. srl**  
 Via Casino Albini 480  
 Tel. 0541/956034-957884  
 Fax 0541/956341  
 47842 S. GIOVANNI IN M. (RN)  
 e-mail: mtma@mtmarchetti.com  
 http://www.mtmarchetti.com

PRODUZIONE MODULI ROTANTI



PAGINA MZK630-1-20

KIT ADDUZIONE INTERNA (OPZIONALE)  
 KIT FOR INTERNAL COOLANT (OPTIONAL)  
 KIT FUER INTERNE KUEHLMITTELZUFUHR (OPTIONAL)  
 Ø40 cod. KIT1000003  
 Ø1 1/2" cod. KIT1000004



PER BOCCOLE DI RIDUZIONE VEDI PAG. TBL150-1-00  
 FOR REDUCING BUSHINGS SEE PAGE TBL150-1-00  
 FÜR REDUZIERBUCHSE SIEHE SEITE TBL150-1-00

| Cod. MT    | N°Utensili<br>N°Tools<br>N°Werkzeuge | Lubrificazione int.<br>opzionale<br>Coolant through<br>optional<br>Innenkühlung<br>Optional | Lubrificazione est.<br>Ext. coolant<br>"Aussenkühlung" | Misure<br>Dimensions<br>Masse | D      | H   |
|------------|--------------------------------------|---|--|-------------------------------|--------|-----|
| MZK0084000 | 1                                    | X   | X  | mm                            | 40     | 140 |
| MZK0083810 | 1                                    | X   | X  | inch                          | 1 1/2" | 140 |

MAZAK  
 SQT 15-18M/MS/MY/MSY 12 STAZIONI - SQT200-250M/MS/MY/MSY 12 STAZIONI - QT NEXUS 200-250M/MS/MY/MSY 12 STAZIONI  
 QT NEXUS 20011-25011 M/MS/MY/MSY 12 STAZIONI - SUPER QUADREX 200-250M  
 PORTAUTENSILE ASSIALE PER BARENO Ø40mm /Ø1 1/2" H=140mm  
 Axial single boring bar holder Ø40mm /Ø1 1/2" H=140mm  
 Axial Bohrhälter Ø40mm /Ø1 1/2" H=140mm

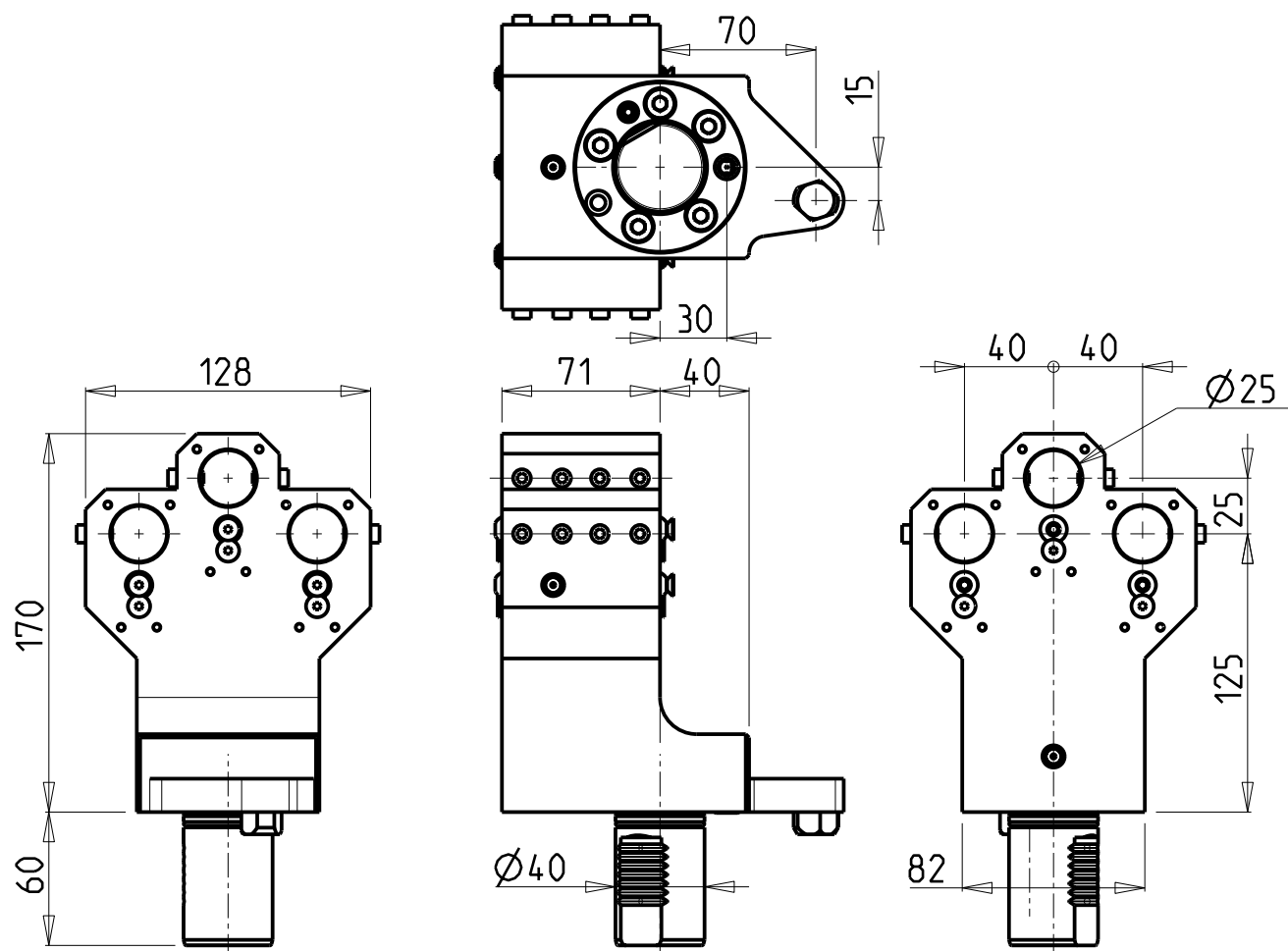
**M.T. srl**

Via Casino Albini 480  
 Tel. 0541/956034-957884  
 Fax 0541/956341  
 47842 S. GIOVANNI IN M. (RN)  
 e-mail: mtma@mtmarchetti.com  
 http://www.mtmarchetti.com

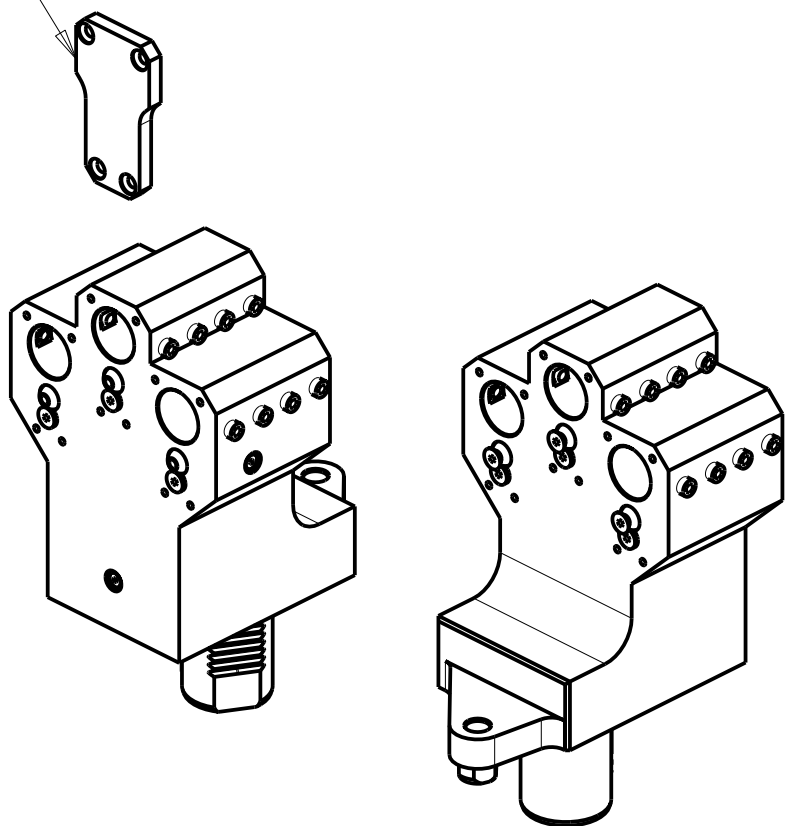
PRODUZIONE MODULI ROTANTI



PAGINA MZK640-1-10



KIT ADDUZIONE INTERNA (OPZIONALE)  
 KIT FOR INTERNAL COOLANT (OPTIONAL)  
 KIT FUER INTERNE KUEHLMITTELZUFUHR (OPTIONAL)  
 cod. KIT1000024



| Cod. MT    | N°Utensili<br>N°Tools<br>N°Werkzeuge | Lubrificazione int.<br>Coolant through<br>Innenkuehlung | Lubrificazione est.<br>Ext. coolant<br>Aussenkuehlung |
|------------|--------------------------------------|---|---|
| MZK0222500 | 3+3                                  | X   | X   |

PER BOCCOLE DI RIDUZIONE VEDI PAG. TBL150-1-00  
 FOR REDUCING BUSHINGS SEE PAGE TBL150-1-00  
 FUR REDUZIERBUCHSE SIEHE SEITE TBL150-1-00

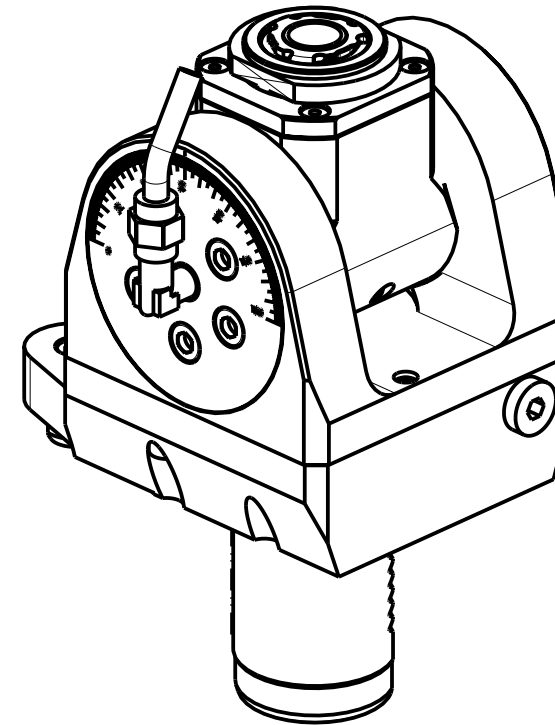
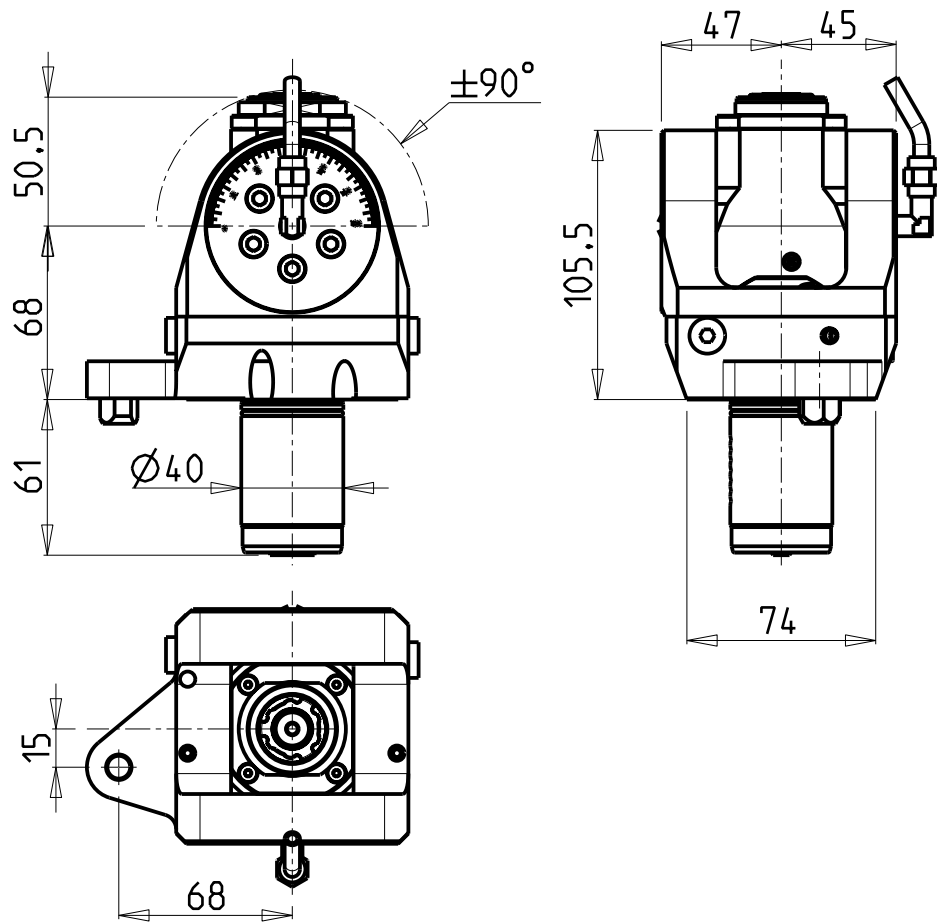
**MAZAK**  
 SQT 15-18M/MS/MY/MSY 12 STAZIONI - SQT200-250M/MS/MY/MSY 12 STAZIONI - QT NEXUS 200-250M/MS/MY/MSY 12 STAZIONI  
 QT NEXUS 20011-25011 M/MS/MY/MSY 12 STAZIONI - SUPER QUADREX 200-250M  
 PORTAUTENSILE ASSIALE PER BARENO 3+3 POSIZIONI Ø25mm  
 Axial 3+3 position boring bar holder Ø25mm  
 Axial Bohrhalter 3+3 Positionen Ø25mm



**M.T. srl**  
 Via Casino Albini 480  
 Tel. 0541/956034-957884  
 Fax 0541/956341  
 47842 S. GIOVANNI IN M. (RN)  
 e-mail: mtma@mtmarchetti.com  
 http://www.mtmarchetti.com

PRODUZIONE MODULI ROTANTI

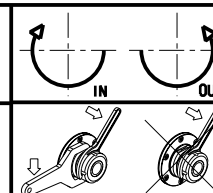
PAGINA MZK912-1-00



| Cod. MT    | Mandrino<br>Spindle<br>Spindel | I   | RPM  | Coppia Max<br>Max Torque<br>Max Drehmoment | Lubrificazione int.<br>Coolant through<br>Innenkuehlung | Lubrificazione est.<br>Ext. coolant<br>Aussenkuehlung | CHIAVI INCLUSE<br>Keys included<br>Schlüssel inbegriffen |        |            |
|------------|--------------------------------|-----|------|--|---|---|--|--------|------------|
|            |                                |     |      |  |   |   | CHUB36   | CHUB22 | CHTAER20ZC |
| MZK0260120 | ER A 20                        | 1:1 | 6000 | 30Nm                                       |   | X   | CHUB36   | CHUB22 | CHTAER20ZC |
| MZK0260220 | ER A 20                        | 1:1 | 6000 | 30Nm                                       | P=70bar   | X   | CHUB36   | CHUB22 | CHTAER20ZC |

MAZAK  
 SQT 15-18M/MS/MY/MSY 16 STAZ. - QT NEXUS 200-250M/MS/MY/MSY 16 STAZ. - QT NEXUS 20011-25011 M/MS/MY/MSY 16 STAZ.  
 QT NEXUS 100-150M/MS 12 STAZ. - QT NEXUS 10011 M/MS - SQT100M/MS/MY/MSY - SQT10M/MS 12 STAZ. - SQT200-250M/MS/MY/MSY 16 ST.

MODULO MOTORIZZATO ORIENTABILE  $\pm 90^\circ$   
 $\pm 90^\circ$  adjustable angle driven tool  
 Angetriebenes Werkzeug schwenkbar  $\pm 90^\circ$

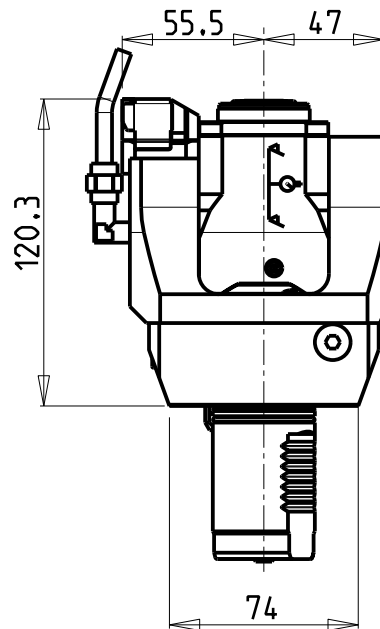
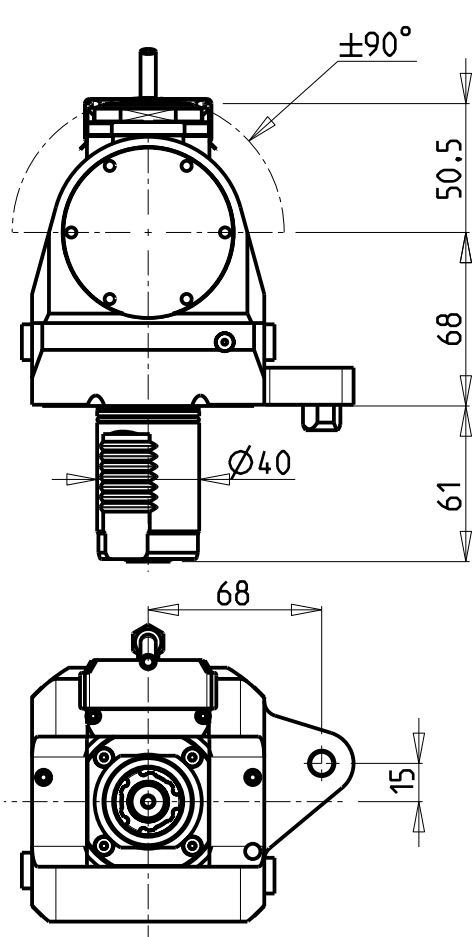


**M.T. srl**  
 Via Casino Albini 480  
 Tel. 0541/956034-957884  
 Fax 0541/956341  
 47842 S. GIOVANNI IN M. (RN)  
 e-mail: mtma@mtmarchetti.com  
 http://www.mtmarchetti.com

PRODUZIONE MODULI ROTANTI

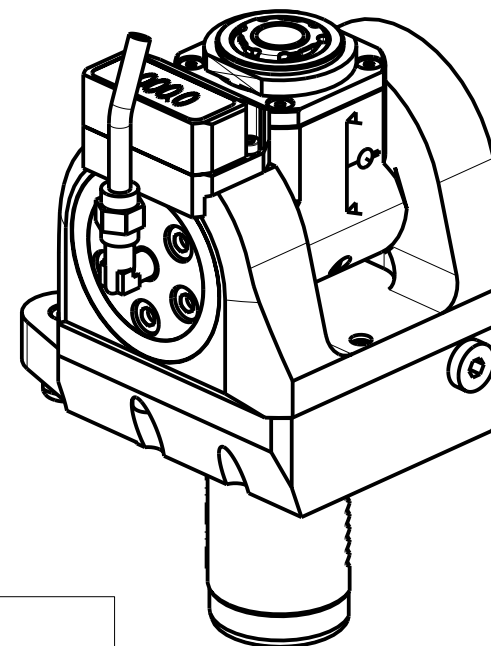


PAGINA MZK335-2-00



### ATTENZIONE - ATTENTION - ACHTUNG

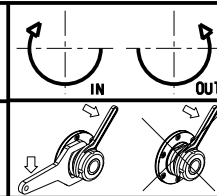
- Per lo smontaggio degli utensili utilizzare sempre la chiave di contrasto come indicato nel manuale d'uso.
- For disassembly of the tools use always the contrast key as mentioned in the user instructions.
- Fuer das Abmontieren der Werkzeuge immer den Gegenschlüssel benutzen wie in der Bedienungsanleitung erwäohnt.




| Cod. MT    | Mandrino Spindel Spindel | I   | RPM  | Coppia Max Max Torque Max Drehmoment | Lubrificazione int. Coolant through Innenkuehlung | Lubrificazione est. Ext. coolant Aussenkuehlung | CHIAVI INCLUSE Keys included Schluessel inbegriffen |        |            |     |
|------------|--------------------------|-----|------|--------------------------------------|---|---|---|--------|------------|-----|
|            |                          |     |      |                                      |   |   | CHUB36  | CHUB22 | CHTAER20ZC |     |
| MZK0265120 | ER A 20                  | 1:1 | 6000 | 30Nm                                 | -   | X   | CHUB36  | CHUB22 | CHTAER20ZC | NEW |
| MZK0265220 | ER A 20                  | 1:1 | 6000 | 30Nm                                 | P=70bar   | X   | CHUB36  | CHUB22 | CHTAER20ZC | NEW |

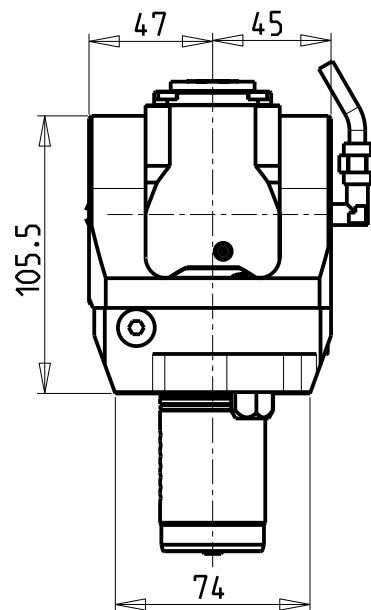
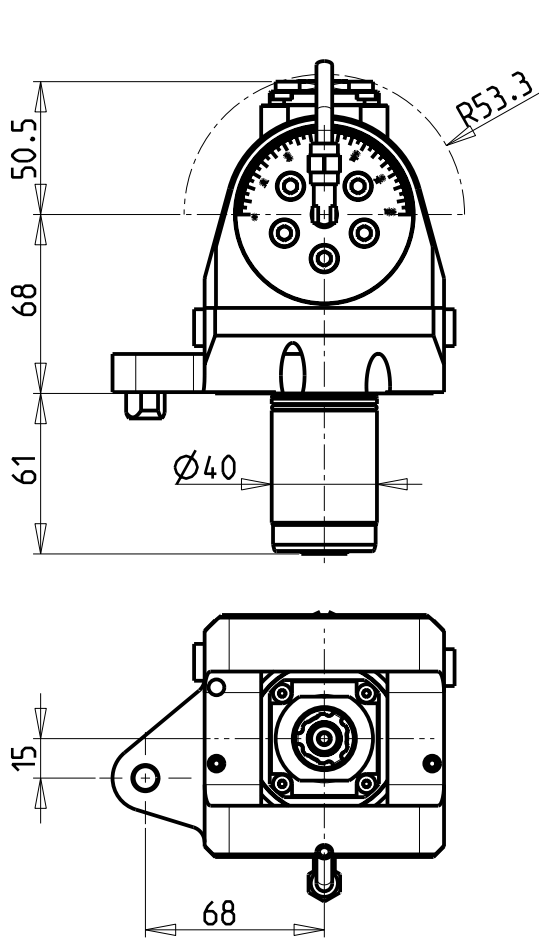
MAZAK  
 SQT 15-18M/MS/MY/MSY 16 STAZ. - QT NEXUS 200-250M/MS/MY/MSY 16 STAZ. - QT NEXUS 20011-25011 M/MS/MY/MSY 16 STAZ.  
 QT NEXUS 100-150M/MS 12 STAZ. - QT NEXUS 10011 M/MS - SQT100M/MS/MY/MSY - SQT10M/MS 12 STAZ. - SQT200-250M/MS/MY/MSY 16 ST.

MODULO MOTORIZZATO ORIENTABILE  $\pm 90^\circ$  CON NONIO DIGITALE  
 $\pm 90^\circ$  adjustable angle driven tool with digital display  
 Angetriebenes Werkzeug schwenkbar  $\pm 90^\circ$  mit digital display



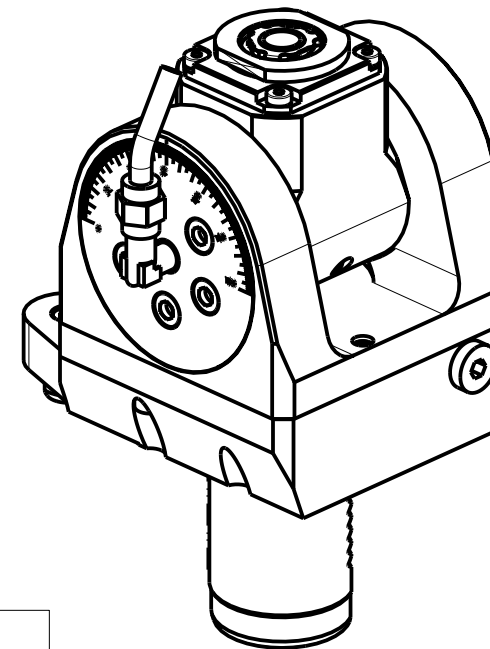
**M.T. srl**  
 Via Casino Albini 480  
 Tel. 0541/956034-957884  
 Fax 0541/956341  
 47842 S. GIOVANNI IN M. (RN)  
 e-mail: mtma@mtmarchetti.com  
 http://www.mtmarchetti.com

PRODUZIONE MODULI ROTANTI  
  
 PAGINA MZK335-2-01



### ATTENZIONE - ATTENTION - ACHTUNG

- Per lo smontaggio degli utensili utilizzare sempre la chiave di contrasto come indicato nel manuale d'uso.
- For disassembly of the tools use always the contrast key as mentioned in the user instructions.
- Fuer das Abmontieren der Werkzeuge immer den Gegenschlüssel benutzen wie in der Bedienungsanleitung erwaeht.



| Cod. MT    | Mandrino Spindle Spindel | I   | RPM   | Coppia Max Max Torque Max Drehmoment | Lubrificazione int. Coolant through Innenkuehlung | Lubrificazione est. Ext. coolant Aussenkuehlung | CHIAVI INCLUSE<br>Keys included<br>Schluesssel inbegriffen |        |            |
|------------|--------------------------|-----|-------|--------------------------------------|---|---|--|--------|------------|
| MZK0260316 | ERA16                    | 1:2 | 12000 | 8Nm                                  |   | X   | CHUB19_SP3   | CHUB32 | CHTAER16ZC |
| MZK0260416 | ERA16                    | 1:2 | 12000 | 8Nm                                  | P=70bar   | X   | CHUB19_SP3   | CHUB32 | CHTAER16ZC |

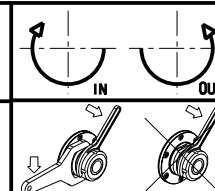
### MAZAK

SQT 15-18M/MS/MY/MSY 16 STAZ. - QT NEXUS 200-250M/MS/MY/MSY 16 STAZ. - QT NEXUS 20011-25011 M/MS/MY/MSY 16 STAZ.  
 QT NEXUS 100-150M/MS 12 STAZ. - QT NEXUS 10011 M/MS - SQT100M/MS/MY/MSY - SQT10M/MS 12 STAZ. - SQT200-250M/MS/MY/MSY 16 ST.

MODULO MOTORIZZATO ORIENTABILE +/-90° MOLTIPLICATO I=1:2

+/-90° adjustable angle driven tool geared-up I=1:2

Angetriebenes Werkzeug schwenkbar +/-90° uebersetzt I=1:2



### M.T. srl

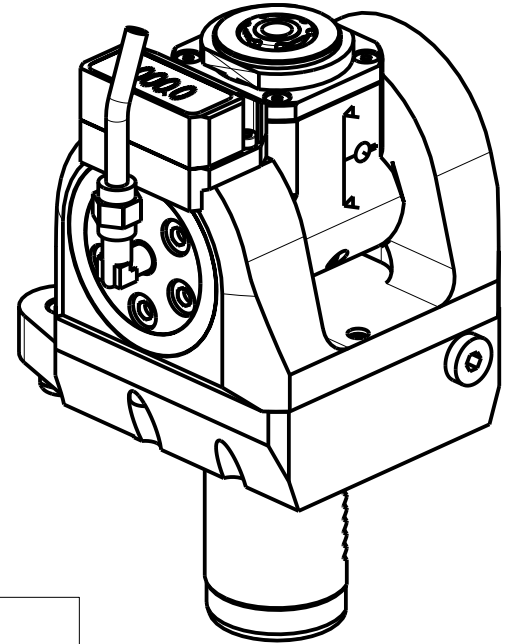
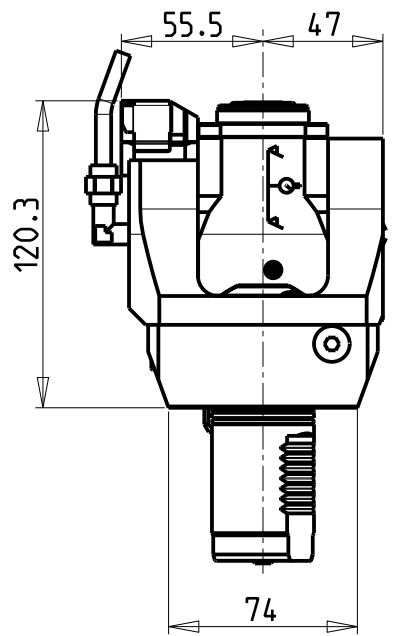
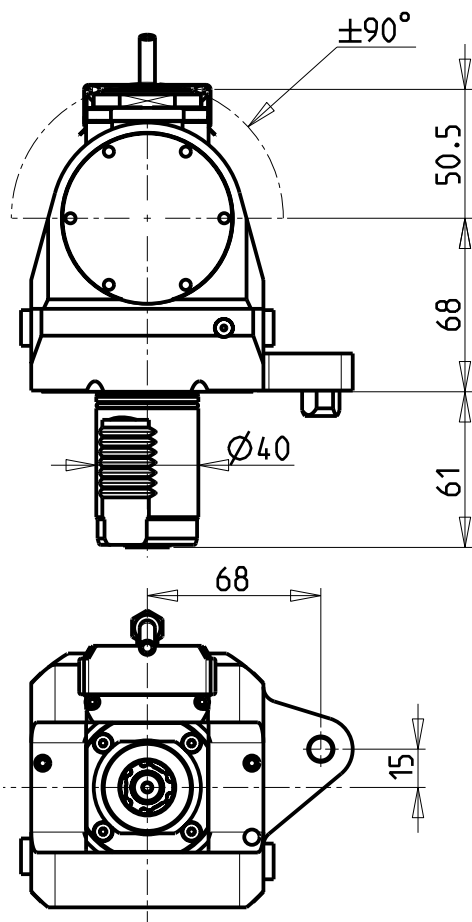
Via Casino Albini 480  
 Tel. 0541/956034-957884  
 Fax 0541/956341

47842 S. GIOVANNI IN M. (RN)  
 e-mail: mtma@mtmarchetti.com  
 http://www.mtmarchetti.com

PRODUZIONE MODULI ROTANTI



PAGINA MZK336-2-00



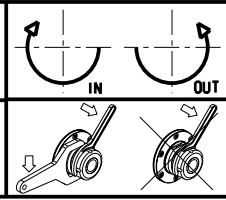
**ATTENZIONE - ATTENTION - ACHTUNG**

- Per lo smontaggio degli utensili utilizzare sempre la chiave di contrasto come indicato nel manuale d'uso.
- For disassembly of the tools use always the contrast key as mentioned in the user instructions.
- Fuer das Abmontieren der Werkzeuge immer den Gegenschlüssel benutzen wie in der Bedienungsanleitung erwahnt.

| Cod. MT    | Mandrino Spindle Spindel | I   | RPM   | Coppia Max Max Torque Max Drehmoment | Lubrificazione int. Coolant through Innenkuehlung | Lubrificazione est. Ext. coolant Aussenkuehlung | CHIAVI INCLUSE<br>Keys included<br>Schluesssel inbegriffen |        |            |     |
|------------|--------------------------|-----|-------|--------------------------------------|---|---|--|--------|------------|-----|
| MZK0265316 | ERA16                    | 1:2 | 12000 | 8Nm                                  | -   | X   | CHUB19_SP3   | CHUB32 | CHTAER16ZC | NEW |
| MZK0265416 | ERA16                    | 1:2 | 12000 | 8Nm                                  | P=70bar   | X   | CHUB19_SP3   | CHUB32 | CHTAER16ZC | NEW |

**MAZAK**  
 SQT 15-18M/MS/MY/MSY 16 STAZ. - QT NEXUS 200-250M/MS/MY/MSY 16 STAZ. - QT NEXUS 20011-25011 M/MS/MY/MSY 16 STAZ.  
 QT NEXUS 100-150M/MS 12 STAZ. - QT NEXUS 10011 M/MS - SQT100M/MS/MY/MSY - SQT10M/MS 12 STAZ. - SQT200-250M/MS/MY/MSY 16 ST.

MODULO MOTORIZZATO ORIENTABILE ±90° MOLTIPLICATO I=1:2 CON NONIO DIGITALE  
 +/-90° adjustable angle driven tool geared-up I=1:2 with digital display  
 Angetriebenes Werkzeug schwenkbar +/-90° uebersetzt I=1:2 mit digital display



**M.T. srl**  
 Via Casino Albini 480  
 Tel. 0541/956034-957884  
 Fax 0541/956341  
 47842 S. GIOVANNI IN M. (RN)  
 e-mail: mtma@mtmarchetti.com  
 http://www.mtmarchetti.com

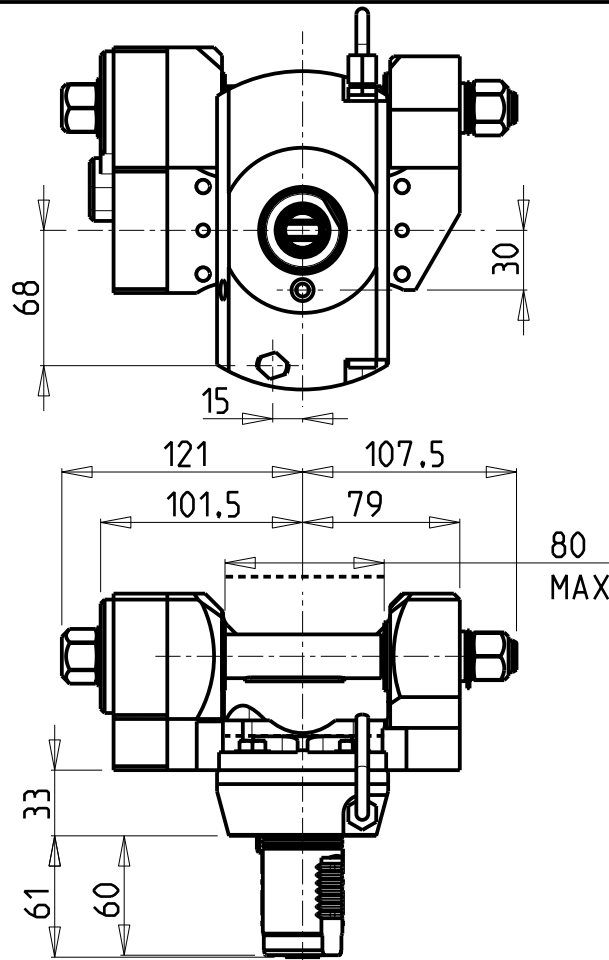
PRODUZIONE MODULI ROTANTI

PAGINA MZK336-2-01

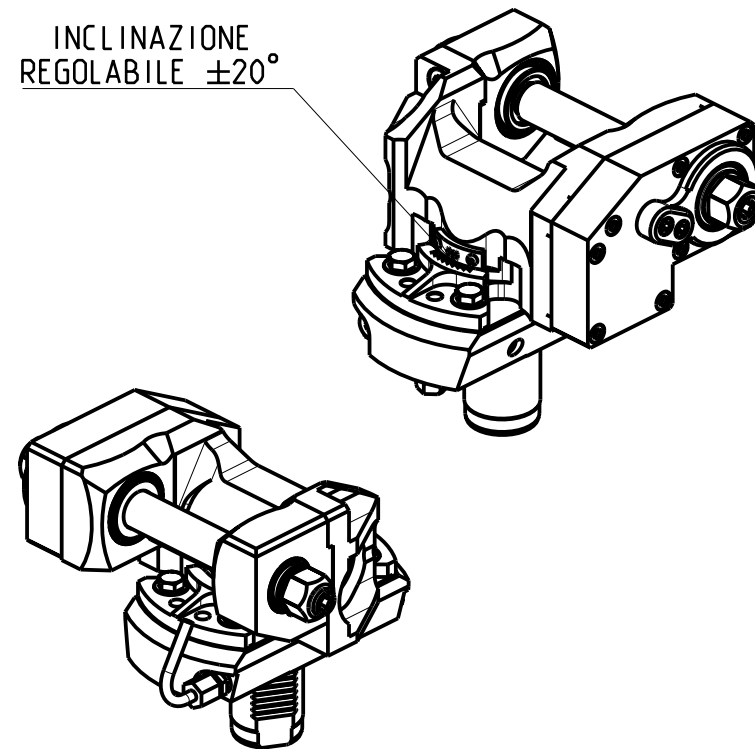
**DOTAZIONI - SUPPLIED WITH - AUSSTATTUNG**

mm / inch

- N°1 ALBERO + DISTANZIALI
- N°1 SHAFT + SPACER
- N°1 DORN + ABSTANDSSTUECK



INCLINAZIONE  
REGOLABILE  $\pm 20^\circ$



PER ALBERI E DISTANZIALI VEDI PAG. TBL250-1-00  
FOR SHAFT END SPACER SEE PAGE TBL250-1-00  
FUER DORN UND ABSTANDSSTUECK SEITE TBL250-1-00

| Cod. MT    | I   | RPM<br>max | Coppia Max<br>Max Torque<br>Max Drehmoment | Lubrificazione est.<br>Ext. coolant<br>Aussenkuehlung | D<br>(mm)   | D<br>(Inch)    | CHIAVI INCLUSE<br>Keys included<br>Schlüssel inbegriffen |        |         |
|------------|-----|------------|--|---|-------------|----------------|--|--------|---------|
|            |     |            |  |   |             |                | CHUB24   | CHUB13 | CHESL08 |
| MZK0351100 | 1:1 | 6000       | 60Nm                                       | X   | 16-22-27-32 | 3/4"-1"-1 1/4" | CHUB24   | CHUB13 | CHESL08 |
| MZK0352100 | 2:1 | 3000       | 80Nm                                       | X   | 16-22-27-32 | 3/4"-1"-1 1/4" | CHUB24   | CHUB13 | CHESL08 |

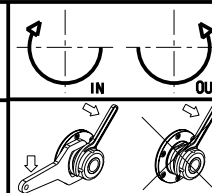
MAZAK

SQT 15-18M/MS/MY/MSY 16 STAZ. - QT NEXUS 200-250M/MS/MY/MSY 16 STAZ. - QT NEXUS 20011-25011 M/MS/MY/MSY 16 STAZ.  
QT NEXUS 100-150M/MS 12 STAZ. - QT NEXUS 10011 M/MS - SQT100M/MS/MY/MSY - SQT10M/MS 12 STAZ. - SQT200-250M/MS/MY/MSY 16 ST.

MODULO MOTORIZZATO PORTACREATORE

Driven gear hobber

Angetriebenes Zahnradwaelzfraes-Werkzeug



**M.T. srl**

Via Casino Albini 480  
Tel. 0541/956034-957884

Fax 0541/956341

47842 S. GIOVANNI IN M. (RN)

e-mail: mtma@mtmarchetti.com

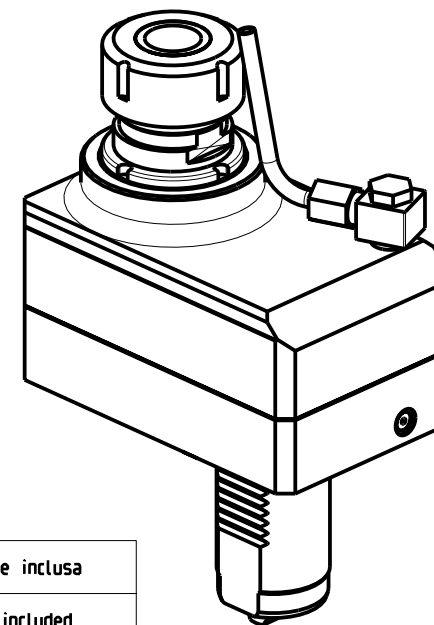
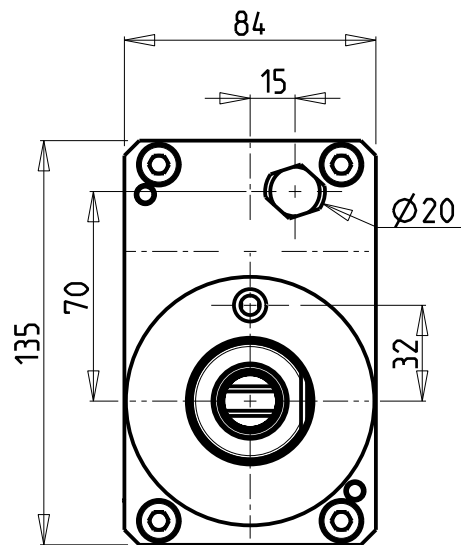
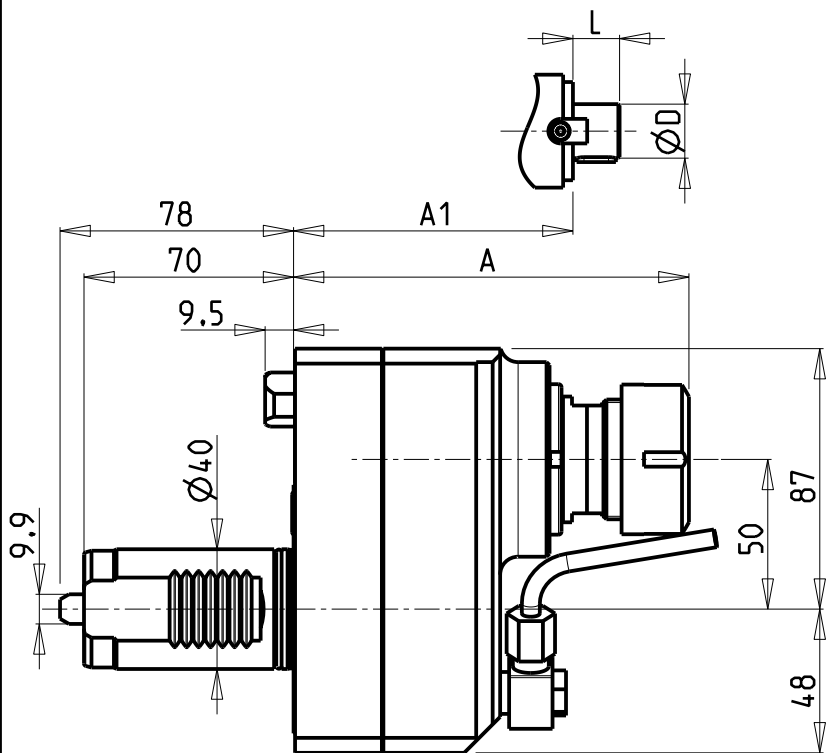
http://www.mtmarchetti.com

PRODUZIONE MODULI ROTANTI



PAGINA MZK340-2-00





- Chiave inclusa
- Key included
- Schlüssel inbegriffen

| Cod. MT    | Mandrino<br>Spindle<br>Spindel | I   | RPM  | Coppia Max<br>Max Torque<br>Max Drehmoment | Lubrificazione int.<br>Coolant through<br>Innenkuhlung | Lubrificazione est.<br>Ext. coolant<br>Aussenkuhlung | A     | A1  | D  | L  | CHIAVI NON INCLUSE<br>Keys not included<br>Schlüssel nicht einbegriffen |                  |
|------------|--------------------------------|-----|------|--|--|--|-------|-----|----|----|---|------------------|
|            |                                |     |      |  |  |  |       |     |    |    |   |                  |
| MZK0121125 | ER25                           | 1:1 | 6000 | 70Nm                                       |  | X  | 120.1 | -   | -  | -  | CHUB36  | CHSTER25         |
| MZK0121132 | ER32                           | 1:1 | 6000 | 70Nm                                       |  | X  | 132.1 | -   | -  | -  | CHUB36  | CHSTER32         |
| MZK0121032 | ER32                           | 1:1 | 6000 | 70Nm                                       | P=70bar  | X  | 132.1 | -   | -  | -  | CHUB36  | CHSTER32         |
| MZK0121116 | Ø16x17                         | 1:1 | 6000 | 70Nm                                       |  | X  | -     | 100 | 16 | 17 | CHUB36  | CH_VTCROCE_M08 • |
| MZK0121122 | Ø22x19                         | 1:1 | 6000 | 70Nm                                       |  | X  | -     | 102 | 22 | 19 | CHUB36  | CH_VTCROCE_M10 • |
| MZK0121127 | Ø27x21                         | 1:1 | 6000 | 70Nm                                       |  | X  | -     | 104 | 27 | 21 | CHUB36  | CH_VTCROCE_M12 • |

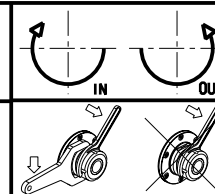
MAZAK

MULTIPLEX 620-625-6200-6250 12 STAZIONI / HYPER QUADREX 200-250MSY 12 STAZIONI  
MULTIPLEX 8200 (TORRETTA SUP. 12 STAZIONI)

MODULO MOTORIZZATO RADIALE DISASSATO IN Z 50mm

Radial driven tool re-directed in Z by 50mm

Radial angetriebenes Werkzeug achsversetzt in Z um 50mm



M.T. srl

Via Casino Albini 480  
Tel. 0541/956034-957884

Fax 0541/956341

47842 S. GIOVANNI IN M. (RN)

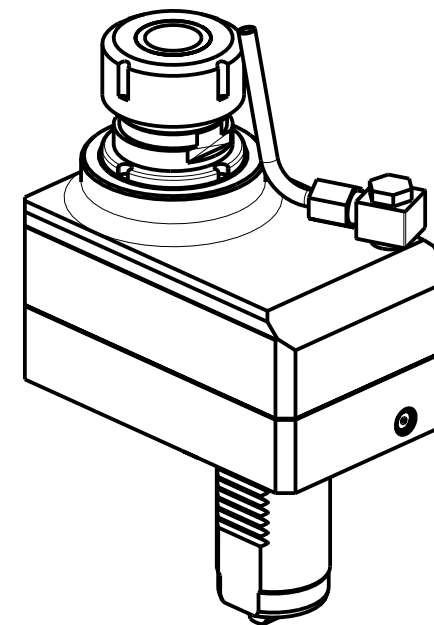
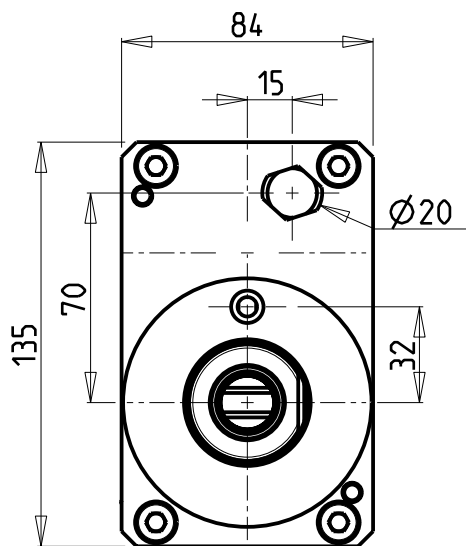
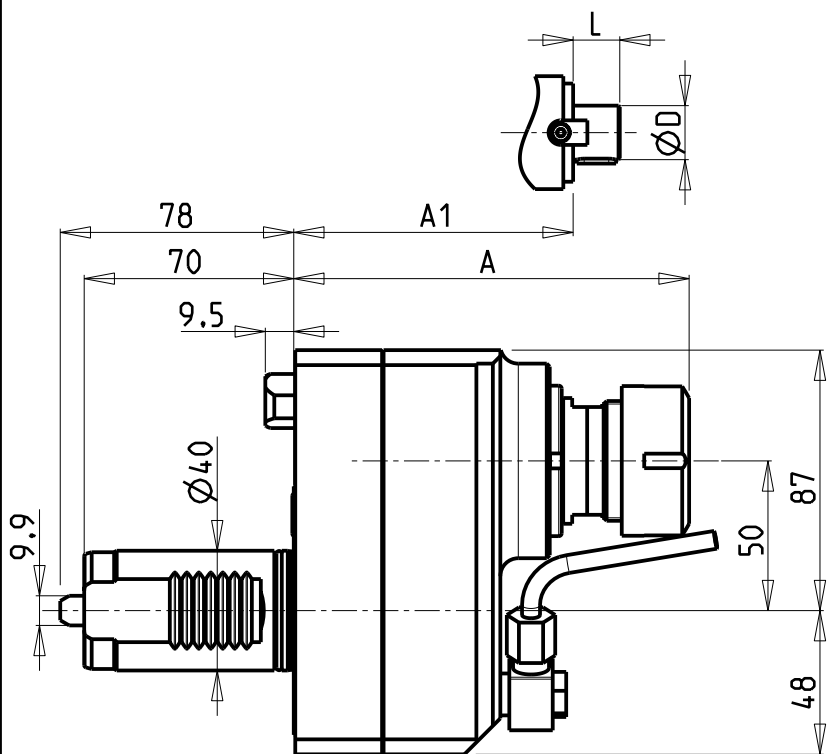
e-mail: mtma@mtmarchetti.com

http://www.mtmarchetti.com

PRODUZIONE MODULI ROTANTI



PAGINA MZK030-3-10



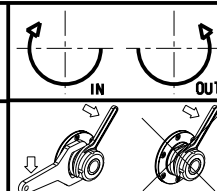
- Chiave inclusa
- Key included
- Schlüssel inbegriffen

| Cod. MT    | Mandrino Spindle Spindel | i   | RPM  | Coppia Max Max Torque Max Drehmoment | Lubrificazione int. Coolant through Innenkühlung | Lubrificazione est. Ext. coolant Aussenkühlung | A     | A1  | D  | L  | CHIAVI NON INCLUSE<br>Keys not included<br>Schlüssel nicht einbegriffen |                |
|------------|--------------------------|-----|------|--------------------------------------|--|--|-------|-----|----|----|---|----------------|
|            |                          |     |      |                                      |  |  |       |     |    |    | CHUB36  | CHSTER32       |
| MZK0121232 | ER32                     | 2:1 | 3000 | 80Nm                                 |  | X  | 132.1 | -   | -  | -  | CHUB36  | CHSTER32       |
| MZK0122432 | ER32                     | 2:1 | 3000 | 80Nm                                 | P=70bar  | X  | 132.1 | -   | -  | -  | CHUB36  | CHSTER32       |
| MZK0121227 | Ø27x21                   | 2:1 | 3000 | 80Nm                                 |  | X  | -     | 104 | 27 | 21 | CHUB36  | CH_VTCROCE_M12 |

**MAZAK**

MULTIPLEX 620-625-6200-6250 12 STAZIONI / HYPER QUADREX 200-250MSY 12 STAZIONI  
MULTIPLEX 8200 (TORRETTA SUP. 12 STAZIONI)

MODULO MOTORIZZATO RADIALE RIDOTTO I=2:1 DISASSATO IN Z 50mm  
Radial geared-down I=2:1 driven tool re-directed in Z by 50mm  
Radial angetriebenes Werkzeug untersetzt I=2:1 achsversetzt in Z um 50mm



**M.T. srl**

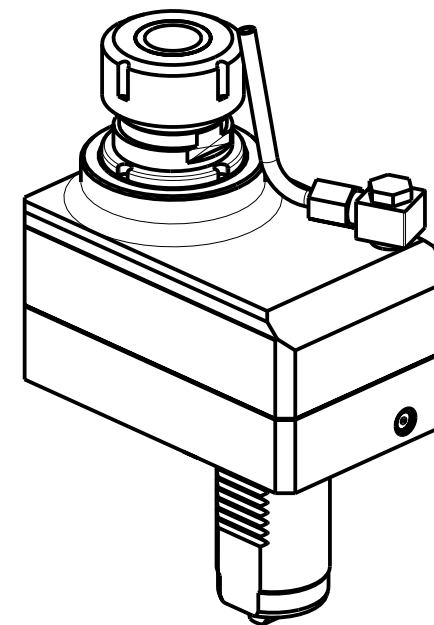
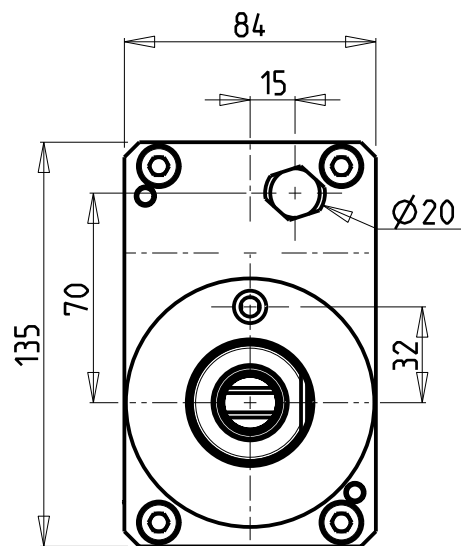
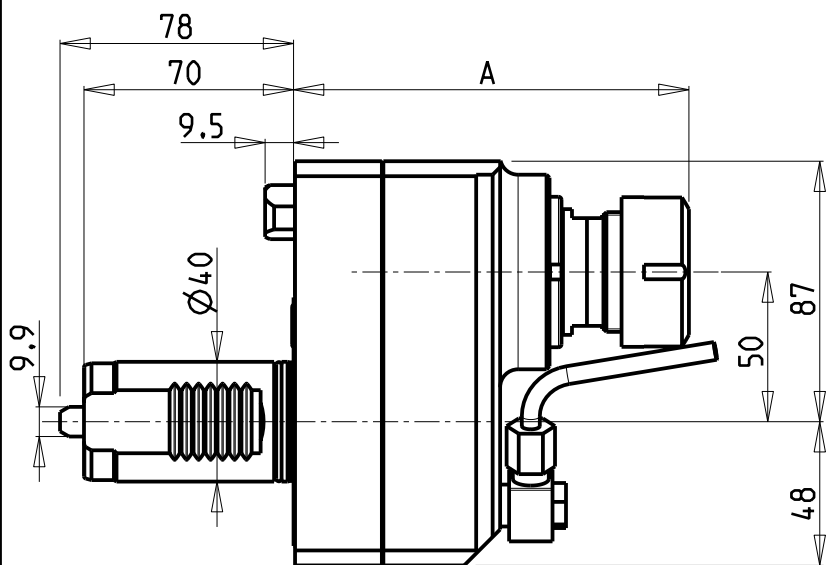
Via Casino Albini 480  
Tel. 0541/956034-957884

Fax 0541/956341  
47842 S. GIOVANNI IN M. (RN)  
e-mail: mtma@mtmarchetti.com  
http://www.mtmarchetti.com

PRODUZIONE MODULI ROTANTI



PAGINA MZK030-3-20



| Cod. MT    | Mandrino Spindle Spindel | I   | RPM   | Coppia Max Max Torque Max Drehmoment | Lubrificazione est. Ext. coolant Aussenkühlung | A     | CHIAVI NON INCLUSE<br>Keys not included<br>Schlüssel nicht einbegriffen |          |
|------------|--------------------------|-----|-------|--------------------------------------|--|-------|---|----------|
|            |                          |     |       |                                      |  |       | CHUB36  | CHSTER25 |
| MZK0122125 | ER25                     | 1:2 | 12000 | 40Nm                                 | X  | 120.2 | CHUB36  | CHSTER25 |
| MZK0122132 | ER32                     | 1:2 | 12000 | 40Nm                                 | X  | 132.7 | CHUB36  | CHSTER32 |

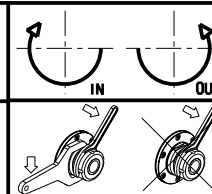
## MAZAK

MULTIPLEX 620-625-6200-6250 12 STAZIONI / HYPER QUADREX 200-250MSY 12 STAZIONI  
MULTIPLEX 8200 (TORRETTA SUP. 12 STAZIONI)

MODULO MOTORIZZATO RADIALE MOLTIPLICATO I=1:2 DISASSATO IN Z 50mm

Radial geared-up I=1:2 driven tool re-directed in Z by 50mm

Radial angetriebenes Werkzeug uebersetzt I=1:2 achsversetzt in Z um 50mm



## M.T. srl

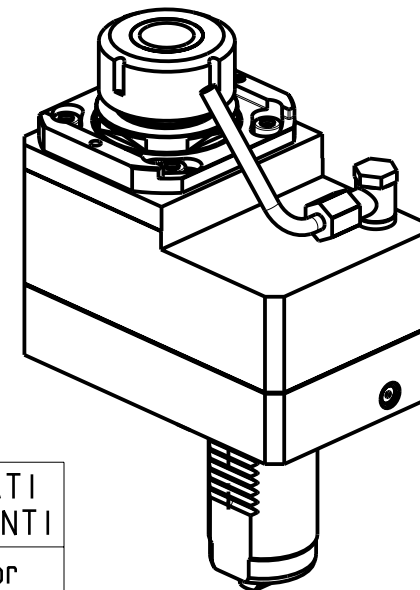
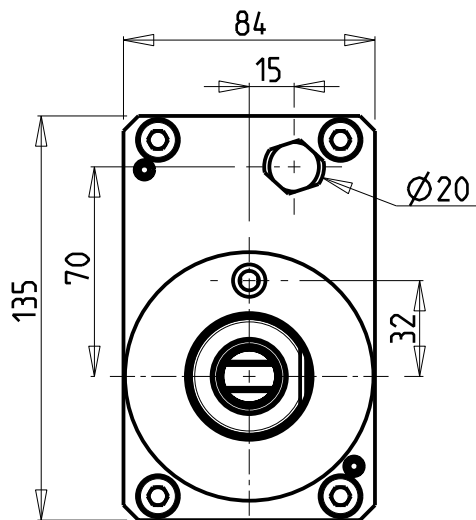
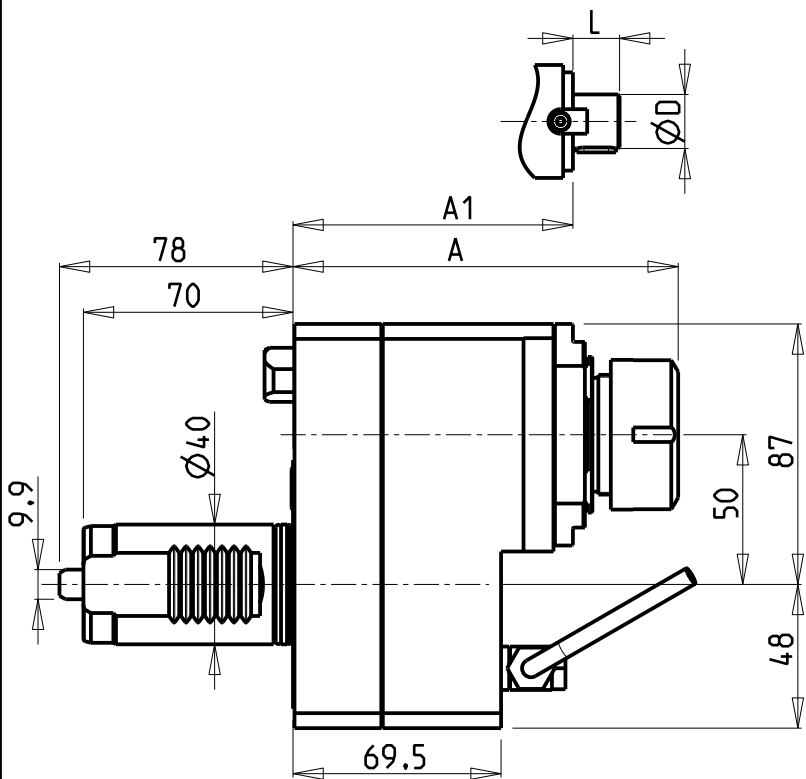
Via Casino Albini 480  
Tel. 0541/956034-957884  
Fax 0541/956341

47842 S. GIOVANNI IN M. (RN)  
e-mail: mtma@mtmarchetti.com  
http://www.mtmarchetti.com

PRODUZIONE MODULI ROTANTI



PAGINA MZK030-3-30



CUSCINETTI MAGGIORATI  
PER LAVORAZIONI PESANTI

Reinforced bearings for  
heavy machining

Vergroesserte Lager fuer  
schwerere Bearbeitungen

- Chiave inclusa
- Key included
- Schluessel inbegriffen

| Cod. MT    | Mandrino<br>Spindle<br>Spindel | I   | RPM  | Coppia Max<br>Max Torque<br>Max Drehmoment | Lubrificazione int.<br>Coolant through<br>Innenkuehlung | Lubrificazione est.<br>Ext. coolant<br>Aussenkuehlung | A     | A1  | D  | L  | CHIAVI NON INCLUSE<br>Keys not included<br>Schluessel nicht einbegriffen |
|------------|--------------------------------|-----|------|--|---|---|-------|-----|----|----|--|
| MZK0231125 | ER25                           | 1:1 | 6000 | 70Nm                                       |   | X   | 125.6 | -   | -  | -  | OKU0650004 • CHSTER25  |
| MZK0231025 | ER25                           | 1:1 | 6000 | 70Nm                                       | P=70bar   | X   | 125.6 | -   | -  | -  | OKU0650004 • CHSTER25  |
| MZK0231132 | ER32                           | 1:1 | 6000 | 70Nm                                       |   | X   | 128.6 | -   | -  | -  | OKU0650004 • CHSTER32  |
| MZK0231032 | ER32                           | 1:1 | 6000 | 70Nm                                       | P=70bar   | X   | 128.6 | -   | -  | -  | OKU0650004 • CHSTER32  |
| MZK0231116 | Ø16x17                         | 1:1 | 6000 | 70Nm                                       |   | X   | -     | 102 | 16 | 17 | OKU0650004 • CH_VTCROCE_M08 •  |
| MZK0231122 | Ø22x19                         | 1:1 | 6000 | 70Nm                                       |   | X   | -     | 104 | 22 | 19 | OKU0650004 • CH_VTCROCE_M10 •  |
| MZK0231127 | Ø27x21                         | 1:1 | 6000 | 70Nm                                       |   | X   | -     | 106 | 27 | 21 | OKU0650004 • CH_VTCROCE_M12 •  |

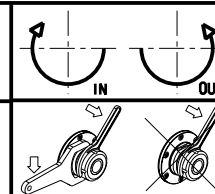
MAZAK

MULTIPLEX 620-625-6200-6250 12 STAZIONI / HYPER QUADREX 200-250MSY 12 STAZIONI  
MULTIPLEX 8200 (TORRETTA SUP. 12 STAZIONI)

MODULO MOTORIZZATO RADIALE MAGGIORATO DISASSATO IN Z 50mm

Radial reinforced driven tool re-directed in Z by 50mm

Radial angetriebenes Werkzeug vergroessert achsversetzt in Z um 50mm



M.T. srl

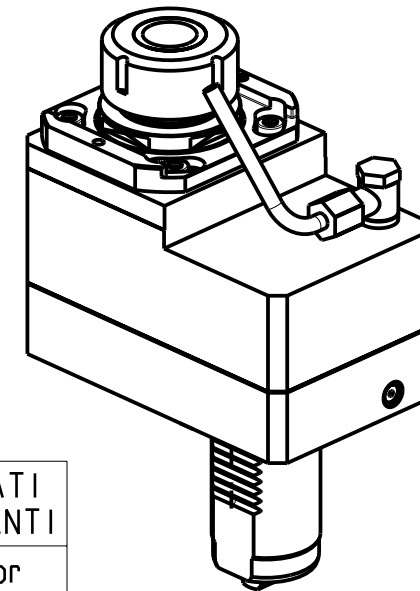
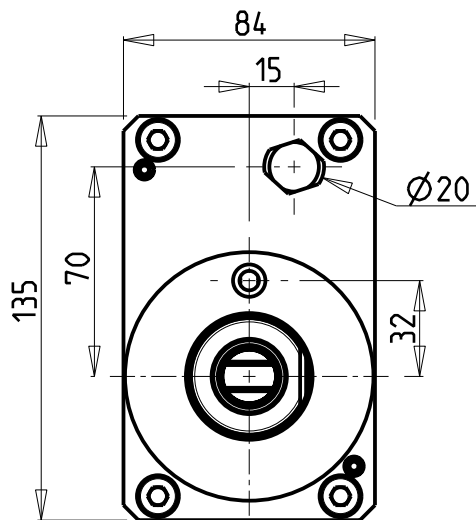
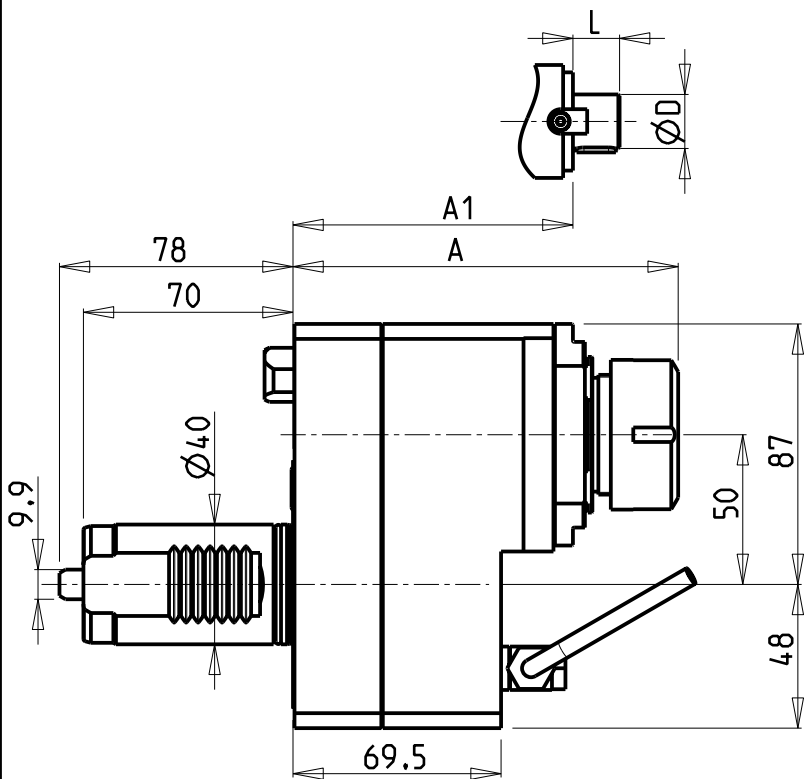
Via Casino Albini 480  
Tel. 0541/956034-957884  
Fax 0541/956341

47842 S. GIOVANNI IN M. (RN)  
e-mail: mtma@mtmarchetti.com  
http://www.mtmarchetti.com

PRODUZIONE MODULI ROTANTI



PAGINA MZK031-3-10



CUSCINETTI MAGGIORATI  
PER LAVORAZIONI PESANTI

Reinforced bearings for  
heavy machining

Vergroesserte Lager fuer  
schwerere Bearbeitungen

- Chiave inclusa
- Key included
- Schluessel inbegriffen

| Cod. MT    | Mandrino<br>Spindle<br>Spindel | I   | RPM  | Coppia Max<br>Max Torque<br>Max Drehmoment | Lubrificazione int.<br>Coolant through<br>Innenkuehlung | Lubrificazione est.<br>Ext. coolant<br>Aussenkuehlung | A     | A1  | D  | L  | CHIAVI NON INCLUSE<br>Keys not included<br>Schluessel nicht einbegriffen |
|------------|--------------------------------|-----|------|--|---|---|-------|-----|----|----|--|
| MZK0231225 | ER25                           | 2:1 | 3000 | 80Nm                                       |   | X   | 125.6 | -   | -  | -  | OKU0650004 • CHSTER25  |
| MZK0232425 | ER25                           | 2:1 | 3000 | 80Nm                                       | P=70bar   | X   | 125.6 | -   | -  | -  | OKU0650004 • CHSTER25  |
| MZK0231232 | ER32                           | 2:1 | 3000 | 80Nm                                       |   | X   | 128.6 | -   | -  | -  | OKU0650004 • CHSTER32  |
| MZK0232432 | ER32                           | 2:1 | 3000 | 80Nm                                       | P=70bar   | X   | 128.6 | -   | -  | -  | OKU0650004 • CHSTER32  |
| MZK0231216 | Ø16x17                         | 2:1 | 3000 | 80Nm                                       |   | X   | -     | 102 | 16 | 17 | OKU0650004 • CH_VTCROCE_M08 •  |
| MZK0231222 | Ø22x19                         | 2:1 | 3000 | 80Nm                                       |   | X   | -     | 104 | 22 | 19 | OKU0650004 • CH_VTCROCE_M10 •  |
| MZK0231227 | Ø27x21                         | 2:1 | 3000 | 80Nm                                       |   | X   | -     | 106 | 27 | 21 | OKU0650004 • CH_VTCROCE_M12 •  |

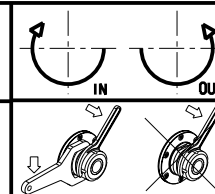
MAZAK

MULTIPLEX 620-625-6200-6250 12 STAZIONI / HYPER QUADREX 200-250MSY 12 STAZIONI  
MULTIPLEX 8200 (TORRETTA SUP. 12 STAZIONI)

MODULO MOTORIZZATO RADIALE MAGGIORATO RIDOTTO I=2:1 DISASSATO IN Z 50mm

Radial reinforced geared-down I=2:1 driven tool re-directed in Z by 50mm

Radial angetriebenes Werkzeug vergroessert untersetzt I=2:1 achsversetzt in Z um 50mm



M.T. srl

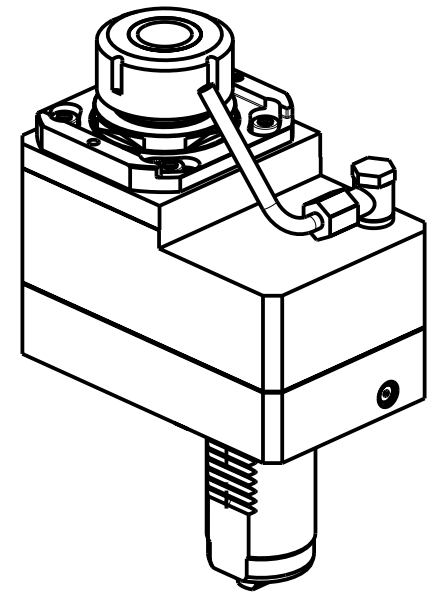
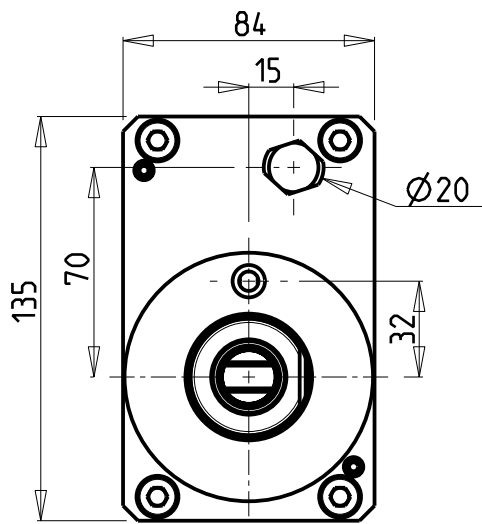
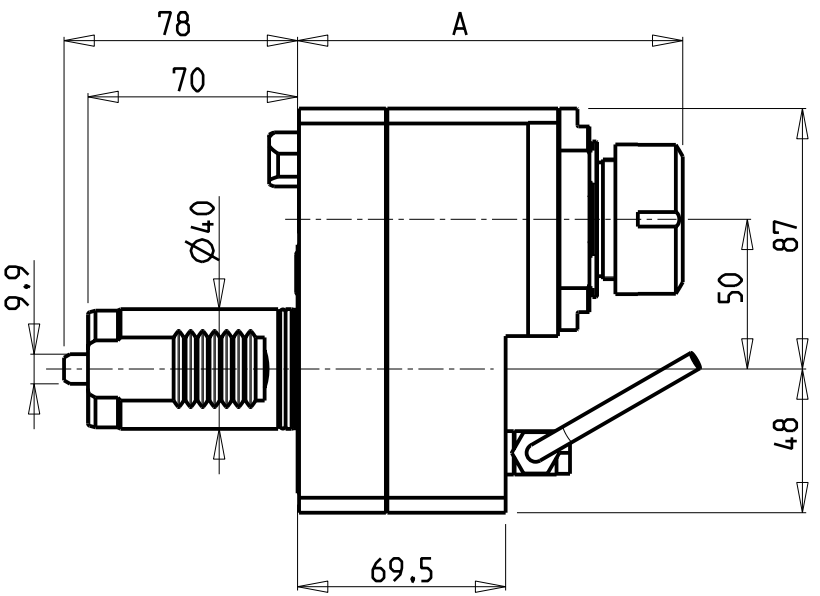
Via Casino Albini 480  
Tel. 0541/956034-957884  
Fax 0541/956341

47842 S. GIOVANNI IN M. (RN)  
e-mail: mtma@mtmarchetti.com  
http://www.mtmarchetti.com

PRODUZIONE MODULI ROTANTI



PAGINA MZK031-3-20



CUSCINETTI MAGGIORATI  
PER LAVORAZIONI PESANTI

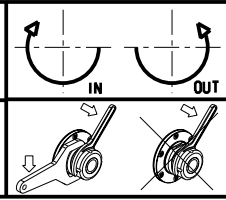
Reinforced bearings for  
heavy machining

Vergroesserte Lager fuer  
schwerere Bearbeitungen

- Chiave inclusa
- Key included
- Schluessel inbegriffen


| Cod. MT    | Mandrino<br>Spindle<br>Spindel | I   | RPM   | Coppia Max<br>Max Torque<br>Max Drehmoment | Lubrificazione est.<br>Ext. coolant<br>Aussenkuhlung | A     | CHIAVI NON INCLUSE<br>Keys not included<br>Schluessel nicht einbegriffen |          |
|------------|--------------------------------|-----|-------|--|--|-------|--|----------|
| MZK0232125 | ER25                           | 1:2 | 12000 | 40Nm                                       | X  | 125.6 | OKU0650004   | CHSTER25 |
| MZK0232132 | ER32                           | 1:2 | 12000 | 40Nm                                       | X  | 128.6 | OKU0650004   | CHSTER32 |

**MAZAK**  
 MULTIPLEX 620-625-6200-6250 12 STAZIONI / HYPER QUADREX 200-250MSY 12 STAZIONI  
 MULTIPLEX 8200 (TORRETTA SUP. 12 STAZIONI)  
 MODULO MOTORIZZATO RADIALE MAGGIORATO MOLTIPLICATO I=1:2 DISASSATO IN Z 50mm  
 Radial reinforced geared-up I=1:2 driven tool re-directed in Z by 50mm  
 Radial angetriebenes Werkzeug vergroessert uebersetzt I=1:2 achsversetzt in Z um 50mm

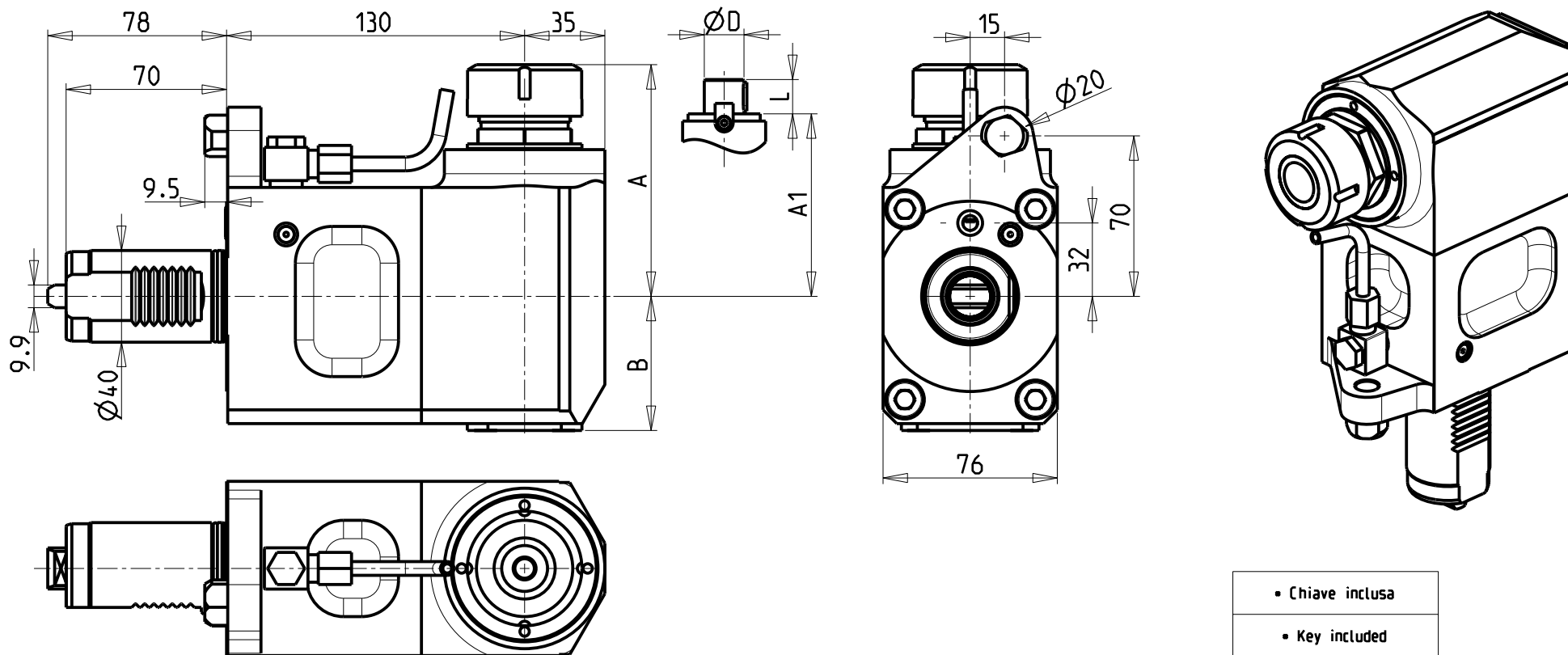


**M.T. srl**  
 Via Casino Albini 480  
 Tel. 0541/956034-957884  
 Fax 0541/956341  
 47842 S. GIOVANNI IN M. (RN)  
 e-mail: mtma@mtmarchetti.com  
 http://www.mtmarchetti.com

PRODUZIONE MODULI ROTANTI



PAGINA MZK031-3-30



- Chiave inclusa
- Key included
- Schluessel inbegriffen

| Cod. MT    | Mandrino Spindle Spindel | I   | RPM  | Coppia Max Max Torque Max Drehmoment | Lubrificazione int. Coolant through Innenkuehlung | Lubrificazione est. Ext. coolant Aussenkuehlung | A     | B    | A1   | D  | L  | CHIAVI NON INCLUSE<br>Keys not included<br>Schluessel nicht einbegriffen |                  |
|------------|--------------------------|-----|------|--------------------------------------|---|---|-------|------|------|----|----|--|------------------|
|            |                          |     |      |                                      |   |   |       |      |      |    |    |  |                  |
| MZK0130132 | ER32                     | 1:1 | 6000 | 70Nm                                 |   | X   | 101.1 | 58.5 | -    | -  | -  | CHUB41   | CHSTER32         |
| MZK0131032 | ER32                     | 1:1 | 6000 | 70Nm                                 | P=70bar   | X   | 101.1 | 72   | -    | -  | -  | CHUB41   | CHSTER32         |
| MZK0132219 | Ø22x19                   | 1:1 | 6000 | 70Nm                                 |   | X   | -     | 58.5 | 78.5 | 22 | 19 | CHUB41   | CH_VTCROCE_M10 • |
| MZK0132721 | Ø27x21                   | 1:1 | 6000 | 70Nm                                 |   | X   |       | 58.5 | 78.5 | 27 | 21 | CHUB41   | CH_VTCROCE_M12 • |

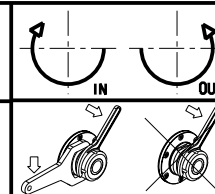
**MAZAK**

MULTIPLEX 620-625-6200-6250 12 STAZIONI / HYPER QUADREX 200-250MSY 12 STAZIONI  
MULTIPLEX 8200 (TORRETTA SUP. 12 STAZIONI)

MODULO MOTORIZZATO ASSIALE

Axial driven tool

Axial angetriebenes Werkzeug



**M.T. srl**

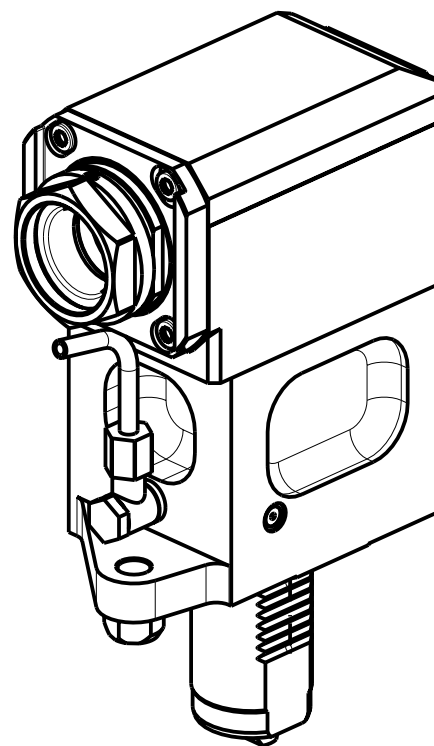
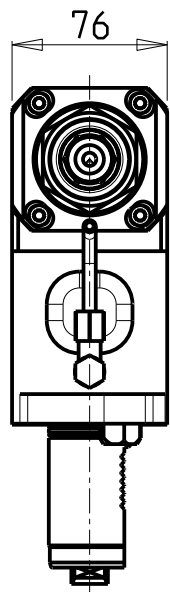
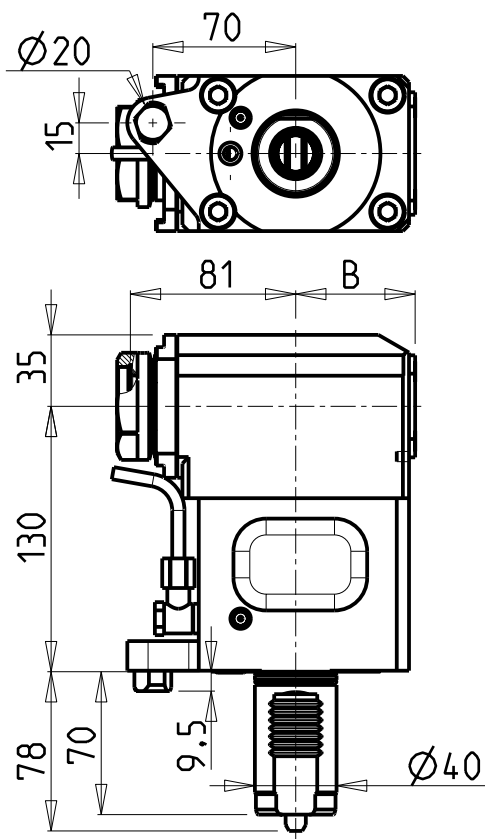
Via Casino Albini 480  
Tel. 0541/956034-957884  
Fax 0541/956341

47842 S. GIOVANNI IN M. (RN)  
e-mail: mtma@mtmarchetti.com  
http://www.mtmarchetti.com

PRODUZIONE MODULI ROTANTI



PAGINA MZK150-3-20



### ATTENZIONE - ATTENTION - ACHTUNG

- Per lo smontaggio degli utensili utilizzare sempre la chiave di contrasto come indicato nel manuale d'uso.
- For disassembly of the tools use always the contrast key as mentioned in the user instructions.
- Fuer das Abmontieren der Werkzeuge immer den Gegenschlüssel benutzen wie in der Bedienungsanleitung erwahnt.

PER PORTAUTENSILI MODULARI MTSK-40 VEDI PAG. TBL300-1-40  
 FOR MTSK-40 QUIK CHANGE TOOLHOLDERS CLAMPINGS SEE PAGE TBL300-1-40  
 FUER MTSK-40 MODULARE WERKZEUGAUFNAHMEN SIEHE SEITE TBL300-1-40

- Chiave inclusa
- Key included
- Schlüssel inbegriffen

| Cod. MT    | Mandrino Spindle Spindel | I   | RPM  | Coppia Max Max Torque Max Drehmoment | Lubrificazione int. Coolant through Innenkuehlung | Lubrificazione est. Ext. coolant Aussenkuehlung | B    | CHIAVI NON INCLUSE<br>Keys not included<br>Schlüssel nicht einbegriffen |              |
|------------|--------------------------|-----|------|--------------------------------------|---|---|------|---|--------------|
| MZK0290140 | MTSK-40                  | 1:1 | 6000 | 70Nm                                 | -   | X   | 58.5 | CHUB46  | OKU0650004 * |
| MZK0290240 | MTSK-40                  | 1:1 | 6000 | 70Nm                                 | P=70bar   | X   | 69.5 | CHUB46  | OKU0650004 * |

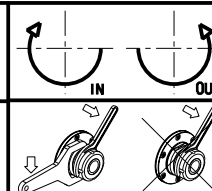
MAZAK

MULTIPLEX 620-625-6200-6250 12 STAZIONI / HYPER QUADREX 200-250MSY 12 STAZIONI  
 MULTIPLEX 8200 (TORRETTA SUP. 12 STAZIONI)

MODULO MOTORIZZATO ASSIALE MTSK

Axial MTSK driven tool

Axial MTSK angetriebenes Werkzeug



**M.T. srl**

Via Casino Albini 480  
 Tel. 0541/956034-957884  
 Fax 0541/956341

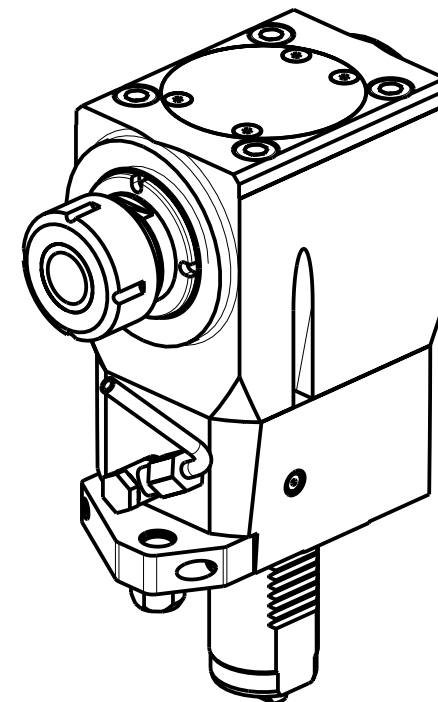
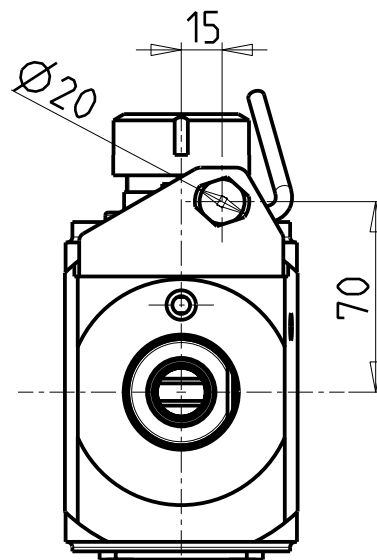
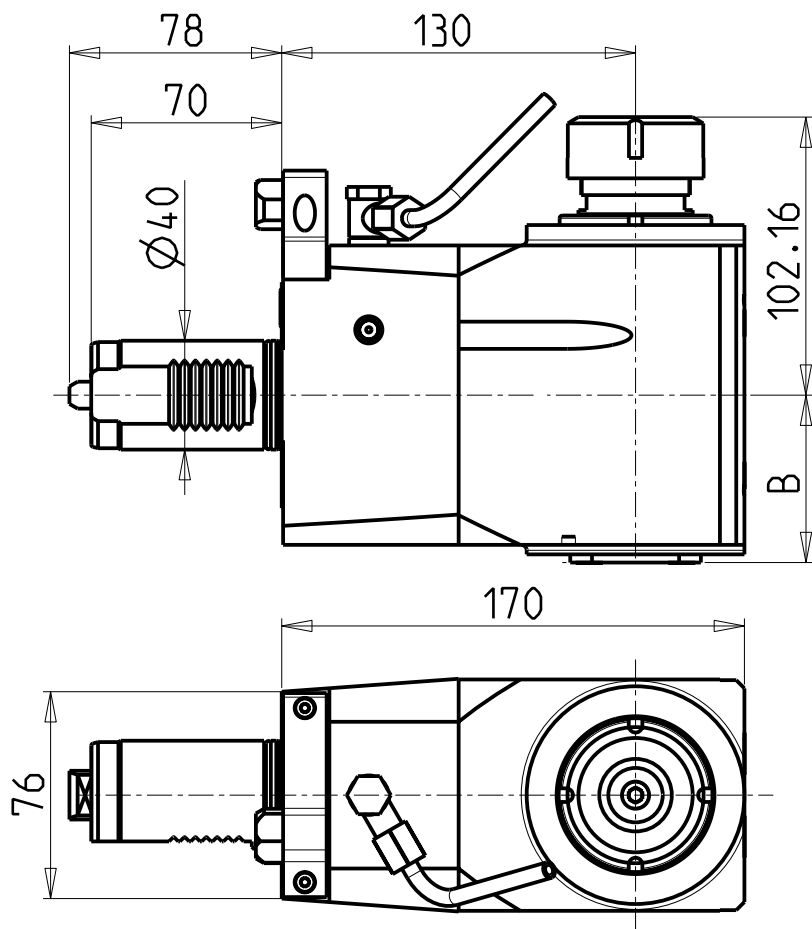
47842 S. GIOVANNI IN M. (RN)  
 e-mail: mtma@mtmarchetti.com  
 http://www.mtmarchetti.com

PRODUZIONE MODULI ROTANTI



PAGINA MZK150-3-20-K





| Cod. MT    | Mandrino<br>Spindle<br>Spindel | I   | RPM  | Coppia Max<br>Max Torque<br>Max Drehmoment | Lubrificazione int.<br>Coolant through<br>Innenkuehlung | Lubrificazione est.<br>Ext. coolant<br>Aussenkuehlung | B    | CHIAVI NON INCLUSE<br>Keys not included<br>Schluessel nicht einbegriffen |          |
|------------|--------------------------------|-----|------|--|---|---|------|--|----------|
|            |                                |     |      |  |   |   |      | CHUB36   | CHSTER32 |
| MZK0480132 | ER32                           | 2:1 | 3000 | 80Nm                                       | -   | X   | 61.5 | CHUB36   | CHSTER32 |
| MZK0480232 | ER32                           | 2:1 | 3000 | 80Nm                                       | P=70bar   | X   | 71.5 | CHUB36   | CHSTER32 |

- Chiave inclusa
- Key included
- Schluessel inbegriffen

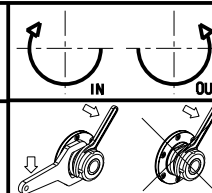
**MAZAK**

MULTIPLEX 620-625-6200-6250 12 STAZIONI / HYPER QUADREX 200-250MSY 12 STAZIONI  
MULTIPLEX 8200 (TORRETTA SUP. 12 STAZIONI)

MODULO MOTORIZZATO ASSIALE RIDOTTO I=2:1

Axial geared-down I=2:1 driven tool

Axial angetriebenes Werkzeug untersetzt I=2:1



**M.T. srl**

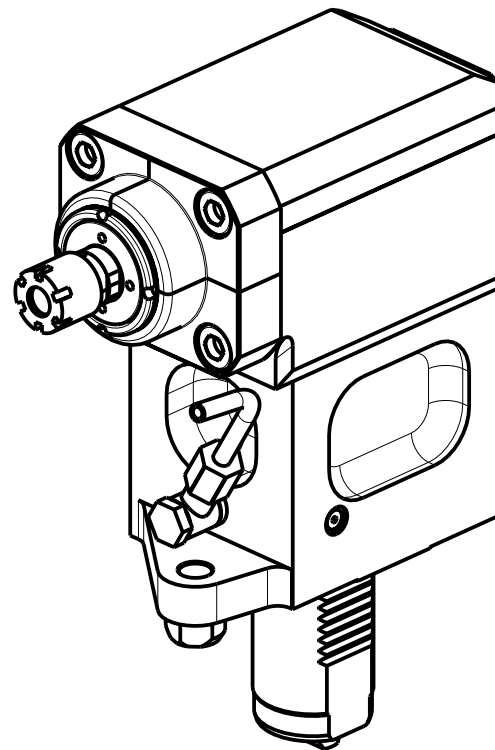
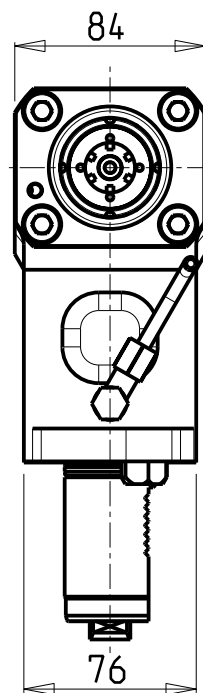
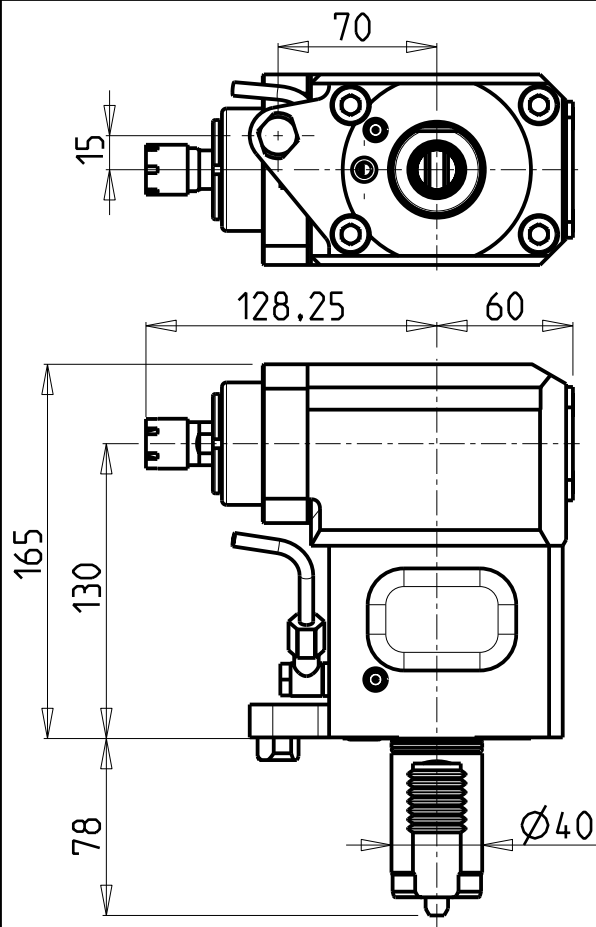
Via Casino Albini 480  
Tel. 0541/956034-957884  
Fax 0541/956341

47842 S. GIOVANNI IN M. (RN)  
e-mail: mtma@mtmarchetti.com  
http://www.mtmarchetti.com

PRODUZIONE MODULI ROTANTI



PAGINA MZK193-3-20



### ATTENZIONE - ATTENTION - ACHTUNG

- Per lo smontaggio degli utensili utilizzare sempre la chiave di contrasto come indicato nel manuale d'uso.
- For disassembly of the tools use always the contrast key as mentioned in the user instructions.
- Fuer das Abmontieren der Werkzeuge immer den Gegenschlüssel benutzen wie in der Bedienungsanleitung erwäohnt.

### ATTENZIONE - ATTENTION - ACHTUNG

- PRIMA DI UTILIZZARE IL MOTORIZZATO CONSULTARE LE ISTRUZIONI ALLEGATE!
- BEFORE USING THE DRIVEN TOOL, PLEASE CHECK THE ENCLOSED INSTRUCTION SHEET!
- VOR DER BENUTZUNG DES ANGETRIEBENEN WERKZEUGES, DIE BEILIEGENDEN INSTRUKTIONEN DURCHLESEN!

| Cod. MT    | Mandrino Spindle Spindel | I   | RPM   | Coppia Max Max Torque Max Drehmoment | Lubrificazione est. Ext. coolant Aussenkuehlung | CHIAVI INCLUSE Keys included Schluessel einbegriffen |          |
|------------|--------------------------|-----|-------|--------------------------------------|---|--|----------|
| MZK0370016 | ER16                     | 1:3 | 18000 | 10Nm                                 | X   | CHUB17   | CHMNER16 |

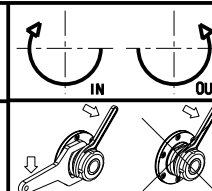
**MAZAK**

MULTIPLEX 620-625-6200-6250 12 STAZIONI / HYPER QUADREX 200-250MSY 12 STAZIONI  
MULTIPLEX 8200 (TORRETTA SUP. 12 STAZIONI)

MODULO MOTORIZZATO ASSIALE MOLTIPLICATO I=1:3

Axial geared-up I=1:3 driven tool

Axial angetriebenes Werkzeug uebersetzt I=1:3



**M.T. srl**

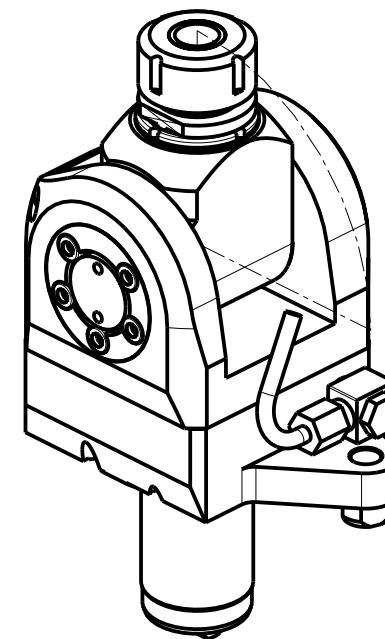
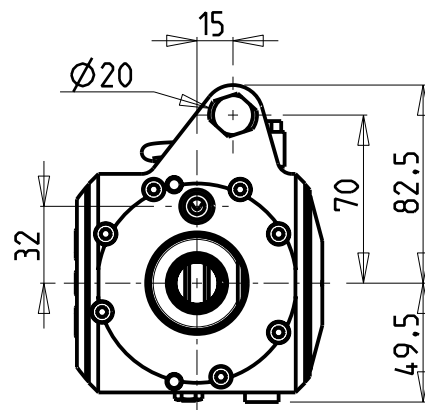
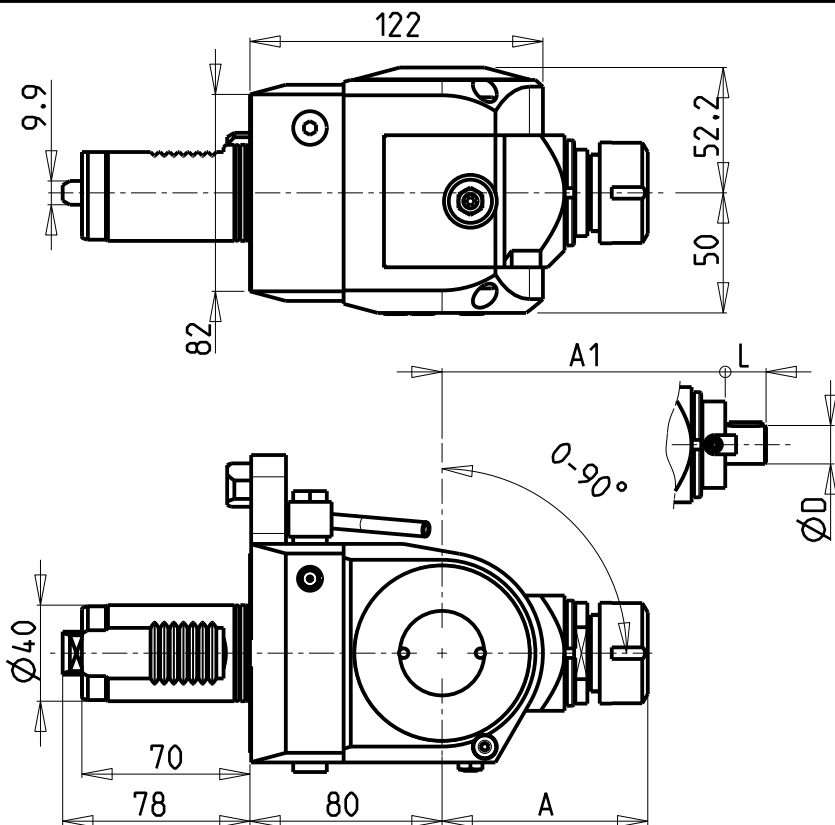
Via Casino Albini 480  
Tel. 0541/956034-957884  
Fax 0541/956341

47842 S. GIOVANNI IN M. (RN)  
e-mail: mtma@mtmarchetti.com  
http://www.mtmarchetti.com

PRODUZIONE MODULI ROTANTI



PAGINA MZK208-3-10



| Cod. MT    | Mandrino<br>Spindle<br>Spindel | I   | RPM  | Coppia Max<br>Max Torque<br>Max Drehmoment | Lubrificazione est.<br>Ext. coolant<br>Aussenkühlung | A     | A1 | D    | L    | CHIAVI INCLUSE<br>Keys included<br>Schlüssel inbegriffen |                |
|------------|--------------------------------|-----|------|--|--|-------|----|------|------|--|----------------|
| MZK0150120 | ER20                           | 1:1 | 6000 | 40Nm                                       | X  | 84.66 | -  | -    | -    | CHUB36   | CHSTER20       |
| MZK0150125 | ER25                           | 1:1 | 6000 | 40Nm                                       | X  | 85.66 | -  | -    | -    | CHUB36   | CHSTER25       |
| MZK0151617 | Ø16x17                         | 1:1 | 6000 | 40Nm                                       | X  | -     | 65 | 16   | 17   | CHUB36   | CH_VTCROCE_M08 |
| MZK0152219 | Ø22x19                         | 1:1 | 6000 | 40Nm                                       | X  | -     | 66 | 22   | 19   | CHUB36   | CH_VTCROCE_M10 |
| MZK0151905 | Ø3/4"x3/4"                     | 1:1 | 6000 | 40Nm                                       | X  | -     | 65 | 3/4" | 3/4" | CHUB36   | CH_VTCROCE_M08 |

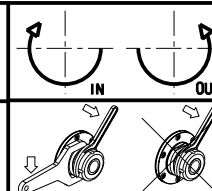
**MAZAK**

MULTIPLEX 620-625-6200-6250 12 STAZIONI / HYPER QUADREX 200-250MSY 12 STAZIONI  
MULTIPLEX 8200 (TORRETTA SUP. 12 STAZIONI)

MODULO MOTORIZZATO ORIENTABILE 0-90°

0-90° adjustable angle driven tool

Angetriebenes Werkzeug schwenkbar 0-90°



**M.T. srl**

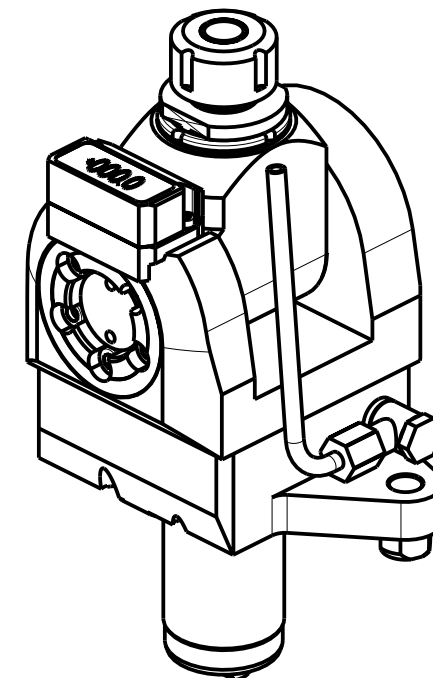
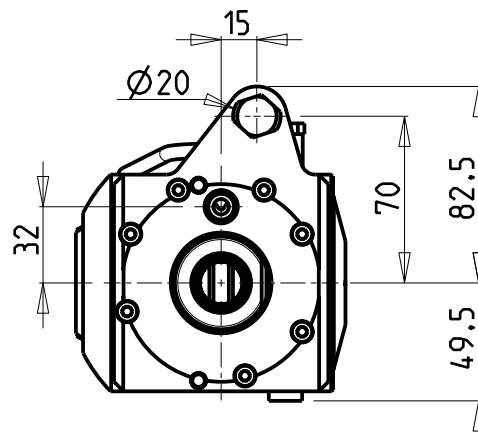
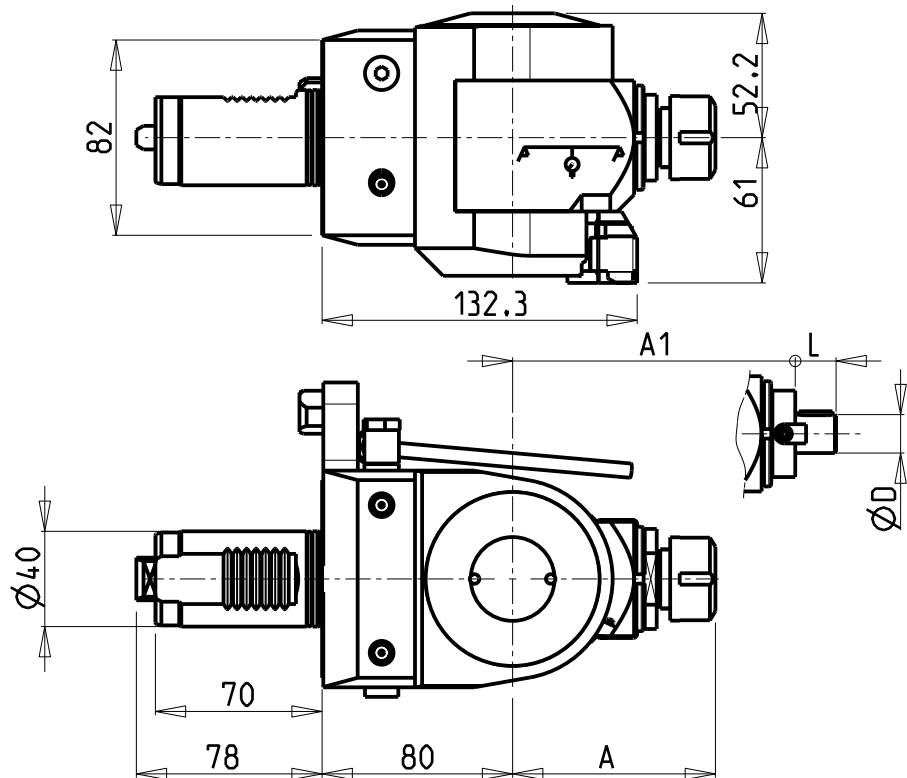
Via Casino Albini 480  
Tel. 0541/956034-957884  
Fax 0541/956341

47842 S. GIOVANNI IN M. (RN)  
e-mail: mtma@mtmarchetti.com  
http://www.mtmarchetti.com

PRODUZIONE MODULI ROTANTI



PAGINA MZK330-3-00



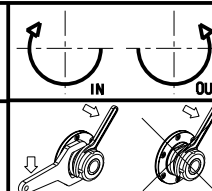
| Cod. MT    | Mandrino<br>Spindle<br>Spindel | I   | RPM  | Coppia Max<br>Max Torque<br>Max Drehmoment | Lubrificazione est.<br>Ext. coolant<br>Aussenkühlung | A     | A1 | D    | L    | CHIAVI INCLUSE<br>Keys included<br>Schlüssel inbegriffen |                |     |
|------------|--------------------------------|-----|------|--|--|-------|----|------|------|--|----------------|-----|
|            |                                |     |      |  |  |       |    |      |      | CHUB36   | CHSTER20       |     |
| MZK0540120 | ER20                           | 1:1 | 6000 | 40Nm                                       | X  | 85.16 | -  | -    | -    | CHUB36   | CHSTER20       | NEW |
| MZK0540125 | ER25                           | 1:1 | 6000 | 40Nm                                       | X  | 86.16 | -  | -    | -    | CHUB36   | CHSTER25       | NEW |
| MZK0540516 | Ø16x17                         | 1:1 | 6000 | 40Nm                                       | X  | -     | 65 | 16   | 17   | CHUB36   | CH_VTCROCE_M08 | NEW |
| MZK0540522 | Ø22x19                         | 1:1 | 6000 | 40Nm                                       | X  | -     | 66 | 22   | 19   | CHUB36   | CH_VTCROCE_M10 | NEW |
| MZK0540519 | Ø3/4"x3/4"                     | 1:1 | 6000 | 40Nm                                       | X  | -     | 65 | 3/4" | 3/4" | CHUB36   | CH_VTCROCE_M08 | NEW |

**MAZAK**

MULTIPLEX 620-625-6200-6250 12 STAZIONI / HYPER QUADREX 200-250MSY 12 STAZIONI  
MULTIPLEX 8200 (TORRETTA SUP. 12 STAZIONI)

MODULO MOTORIZZATO ORIENTABILE ±90° CON NONIO DIGITALE  
±90° adjustable angle driven tool with digital display

Angetriebenes Werkzeug schwenkbar ±90° mit digital display



**M.T. srl**

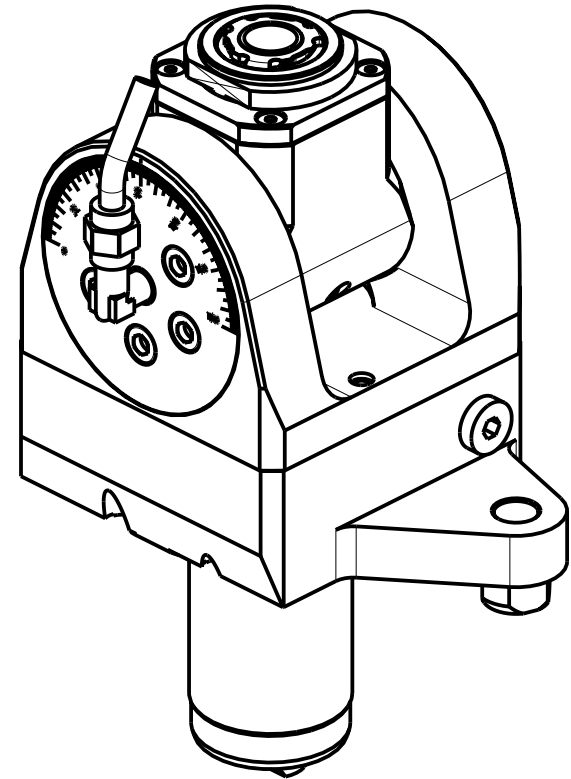
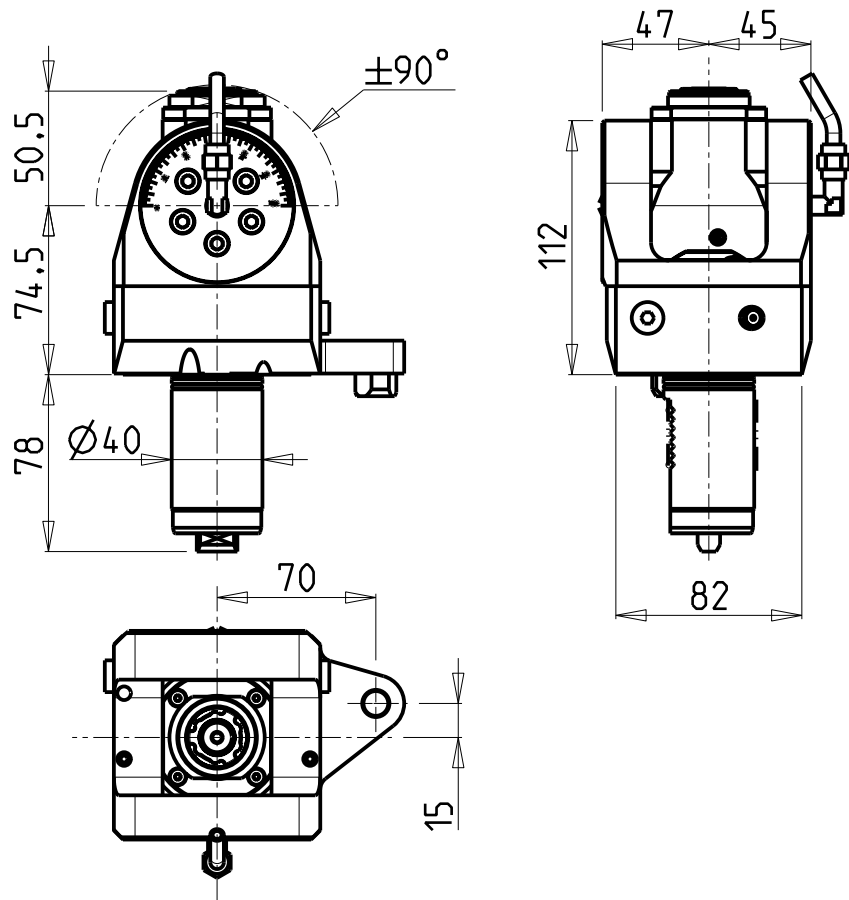
Via Casino Albini 480  
Tel. 0541/956034-957884  
Fax 0541/956341

47842 S. GIOVANNI IN M. (RN)  
e-mail: mtma@mtmarchetti.com  
http://www.mtmarchetti.com

PRODUZIONE MODULI ROTANTI



PAGINA MZK333-3-01



| Cod. MT    | Mandrino<br>Spindle<br>Spindel | I   | RPM  | Coppia Max<br>Max Torque<br>Max Drehmoment | Lubrificazione int.<br>Coolant through<br>Innenkuehlung | Lubrificazione est.<br>Ext. coolant<br>Aussenkuehlung | CHIAVI INCLUSE<br>Keys included<br>Schluessel inbegriffen |        |            |
|------------|--------------------------------|-----|------|--|---|---|---|--------|------------|
|            |                                |     |      |  |   |   |   |        |            |
| MZK0270120 | ERA20                          | 1:1 | 6000 | 30Nm                                       |   | X   | CHUB36  | CHUB22 | CHTAER20ZC |
| MZK0270220 | ERA20                          | 1:1 | 6000 | 30Nm                                       | P=70bar   | X   | CHUB36  | CHUB22 | CHTAER20ZC |

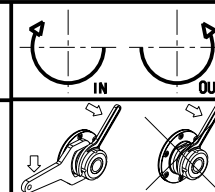
**MAZAK**

MULTIPLEX 620-625-6200-6250 12 STAZIONI / HYPER QUADREX 200-250MSY 12 STAZIONI  
MULTIPLEX 8200 (TORRETTA SUP. 12 STAZIONI)

MODULO MOTORIZZATO ORIENTABILE  $\pm 90^\circ$

$\pm 90^\circ$  adjustable angle driven tool

Angetriebenes Werkzeug schwenkbar  $\pm 90^\circ$



**M.T. srl**

Via Casino Albini 480  
Tel. 0541/956034-957884

Fax 0541/956341

47842 S. GIOVANNI IN M. (RN)

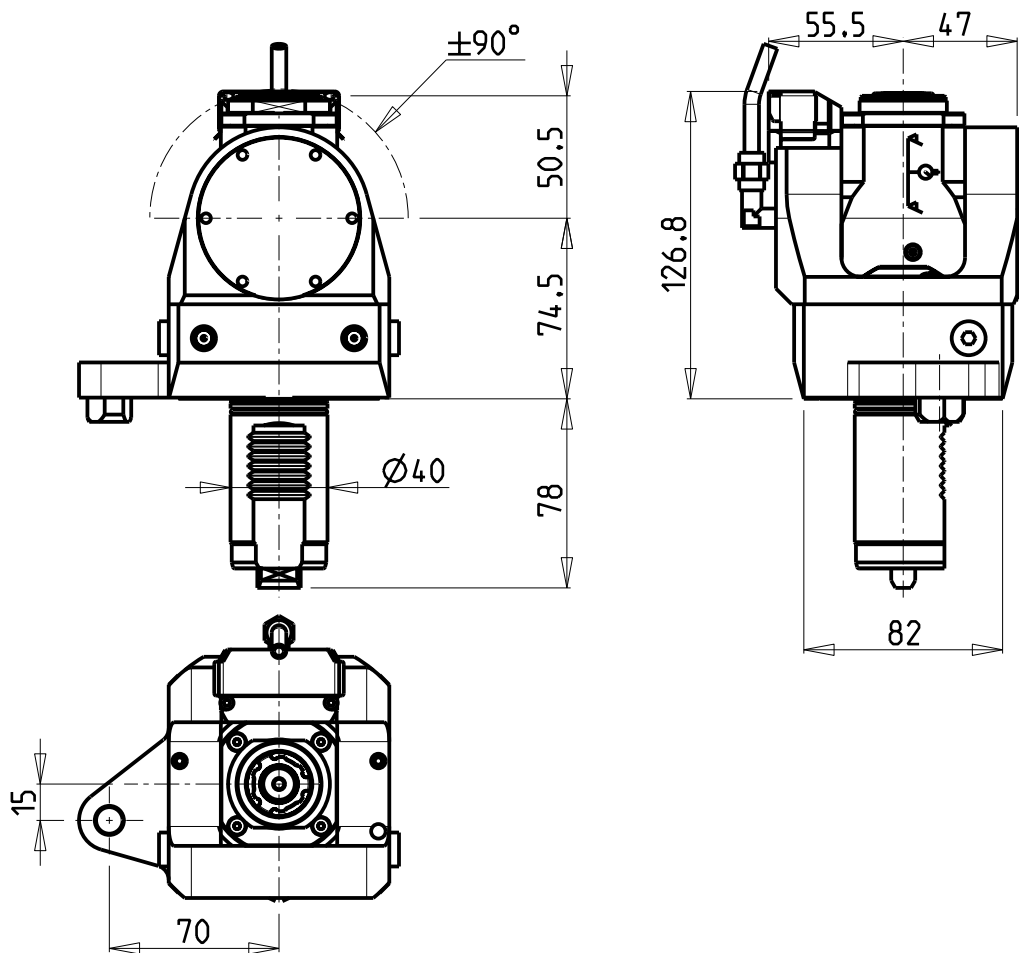
e-mail: mtma@mtmarchetti.com

http://www.mtmarchetti.com

PRODUZIONE MODULI ROTANTI

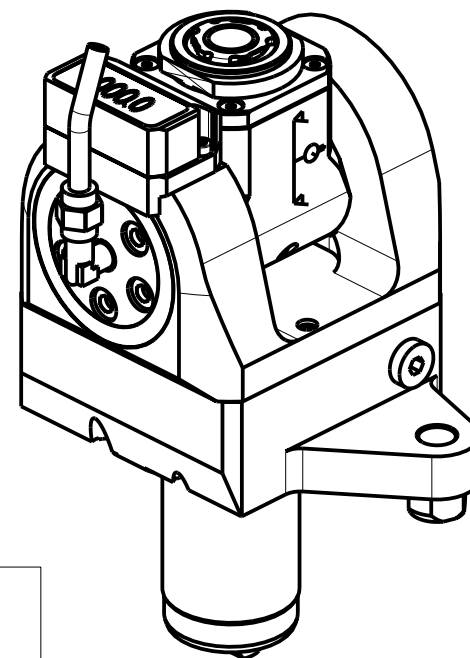


PAGINA MZK335-3-00



### ATTENZIONE - ATTENTION - ACHTUNG

- Per lo smontaggio degli utensili utilizzare sempre la chiave di contrasto come indicato nel manuale d'uso.
- For disassembly of the tools use always the contrast key as mentioned in the user instructions.
- Fuer das Abmontieren der Werkzeuge immer den Gegenschlüssel benutzen wie in der Bedienungsanleitung erwaehnt.



| Cod. MT    | Mandrino Spindle Spindel | I   | RPM  | Coppia Max Max Torque Max Drehmoment | Lubrificazione int. Coolant through Innenkuehlung | Lubrificazione est. Ext. coolant Aussenkuehlung | CHIAVI INCLUSE Keys included Schluessel inbegriffen |        |            |
|------------|--------------------------|-----|------|--------------------------------------|---|---|---|--------|------------|
| MZK0275120 | ERA20                    | 1:1 | 6000 | 30Nm                                 | -   | X   | CHUB36  | CHUB22 | CHTAER20ZC |
| MZK0275220 | ERA20                    | 1:1 | 6000 | 30Nm                                 | P=70bar   | X   | CHUB36  | CHUB22 | CHTAER20ZC |

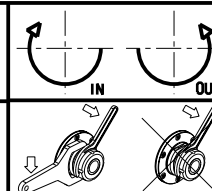
NEW

NEW

MAZAK

MULTIPLEX 620-625-6200-6250 12 STAZIONI / HYPER QUADREX 200-250MSY 12 STAZIONI  
MULTIPLEX 8200 (TORRETTA SUP. 12 STAZIONI)

MODULO MOTORIZZATO ORIENTABILE ±90° CON NONIO DIGITALE  
±90° adjustable angle driven tool with digital display  
Angetriebenes Werkzeug schwenkbar ±90° mit digital display



**M.T. srl**

Via Casino Albini 480  
Tel. 0541/956034-957884  
Fax 0541/956341

47842 S. GIOVANNI IN M. (RN)  
e-mail: mtma@mtmarchetti.com  
http://www.mtmarchetti.com

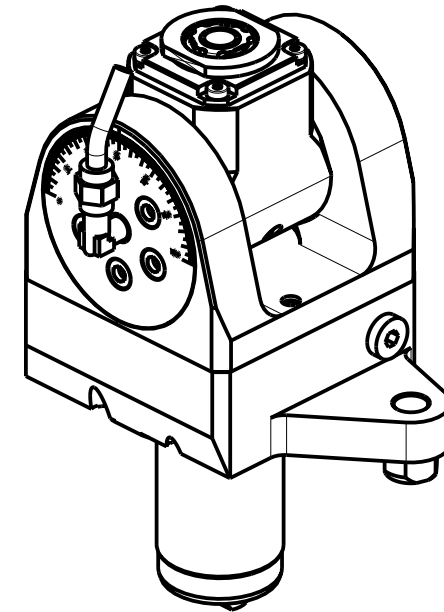
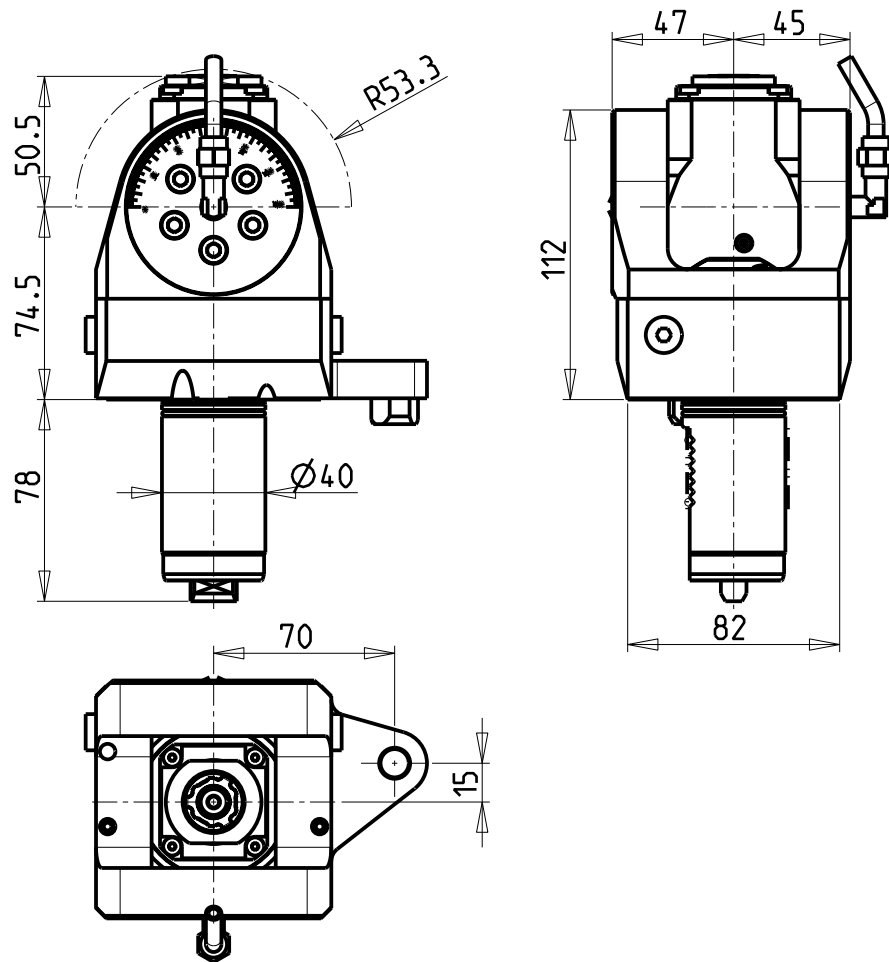
PRODUZIONE MODULI ROTANTI



PAGINA MZK335-3-01

**ATTENZIONE - ATTENTION - ACHTUNG**

- Per lo smontaggio degli utensili utilizzare sempre la chiave di contrasto come indicato nel manuale d'uso.
- For disassembly of the tools use always the contrast key as mentioned in the user instructions.
- Fuer das Abmontieren der Werkzeuge immer den Gegenschlüssel benutzen wie in der Bedienungsanleitung erwaeht.



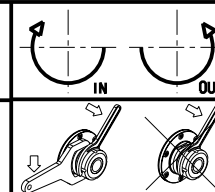
| Cod. MT    | Mandrino Spindle Spindel | I   | RPM   | Coppia Max Max Torque Max Drehmoment | Lubrificazione int. Coolant through Innenkuehlung | Lubrificazione est. Ext. coolant Aussenkuehlung | CHIAVI INCLUSE<br>Keys included<br>Schluesssel inbegriffen |        |            |
|------------|--------------------------|-----|-------|--------------------------------------|---|---|--|--------|------------|
| MZK0270316 | ERA16                    | 1:2 | 12000 | 8Nm                                  | -   | X   | CHUB19_SP3   | CHUB32 | CHTAER16ZC |
| MZK0270416 | ERA16                    | 1:2 | 12000 | 8Nm                                  | P=70bar   | X   | CHUB19_SP3   | CHUB32 | CHTAER16ZC |

**MAZAK**

MULTIPLEX 620-625-6200-6250 12 STAZIONI / HYPER QUADREX 200-250MSY 12 STAZIONI  
MULTIPLEX 8200 (TORRETTA SUP. 12 STAZIONI)

MODULO MOTORIZZATO ORIENTABILE +/-90° MOLTIPLICATO I=1:2  
+/-90° adjustable angle driven tool geared-up I=1:2

Angetriebenes Werkzeug schwenkbar +/-90° uebersetzt I=1:2



**M.T. srl**

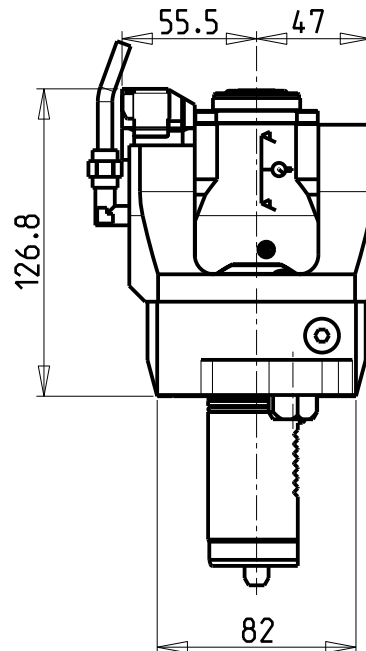
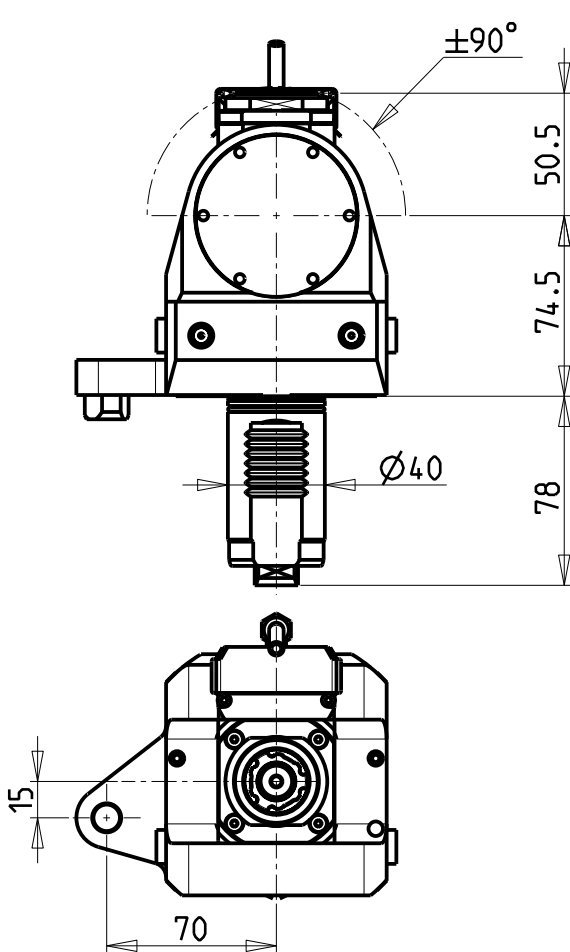
Via Casino Albini 480  
Tel. 0541/956034-957884  
Fax 0541/956341

47842 S. GIOVANNI IN M. (RN)  
e-mail: mtma@mtmarchetti.com  
http://www.mtmarchetti.com

PRODUZIONE MODULI ROTANTI

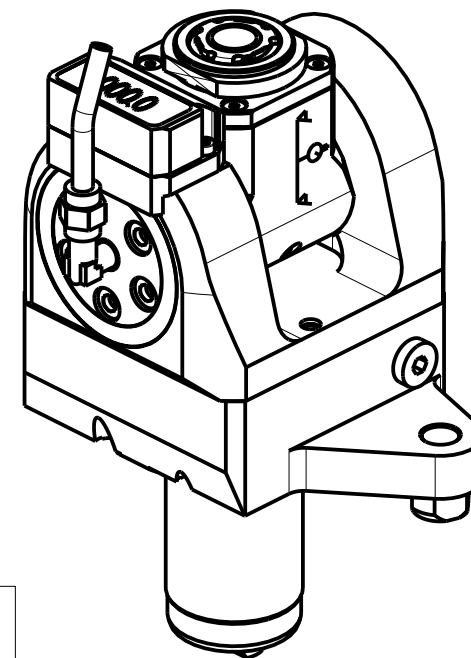


PAGINA MZK336-3-00



### ATTENZIONE - ATTENTION - ACHTUNG

- Per lo smontaggio degli utensili utilizzare sempre la chiave di contrasto come indicato nel manuale d'uso.
- For disassembly of the tools use always the contrast key as mentioned in the user instructions.
- Fuer das Abmontieren der Werkzeuge immer den Gegenschlüssel benutzen wie in der Bedienungsanleitung erwäehnt.



| Cod. MT    | Mandrino Spindle Spindel | I   | RPM   | Coppia Max Max Torque Max Drehmoment | Lubrificazione int. Coolant through Innenkuehlung | Lubrificazione est. Ext. coolant Aussenkuehlung | CHIAVI INCLUSE<br>Keys included<br>Schluesssel inbegriffen |        |            |
|------------|--------------------------|-----|-------|--------------------------------------|---|---|--|--------|------------|
| MZK0275316 | ERA16                    | 1:2 | 12000 | 8Nm                                  |   | X   | CHUB19_SP3   | CHUB32 | CHTAER16ZC |
| MZK0275416 | ERA16                    | 1:2 | 12000 | 8Nm                                  | P=70bar   | X   | CHUB19_SP3   | CHUB32 | CHTAER16ZC |

NEW

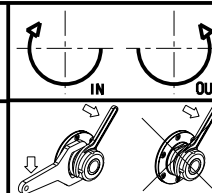
NEW

MAZAK

MULTIPLEX 620-625-6200-6250 12 STAZIONI / HYPER QUADREX 200-250MSY 12 STAZIONI  
MULTIPLEX 8200 (TORRETTA SUP. 12 STAZIONI)

MODULO MOTORIZZATO ORIENTABILE +/-90° MOLTIPLICATO I=1:2 CON NONIO DIGITALE  
+/-90° adjustable angle driven tool geared-up I=1:2 with digital display

Angetriebenes Werkzeug schwenkbar +/-90° uebersetzt I=1:2 mit digital display



**M.T. srl**

Via Casino Albini 480  
Tel. 0541/956034-957884  
Fax 0541/956341

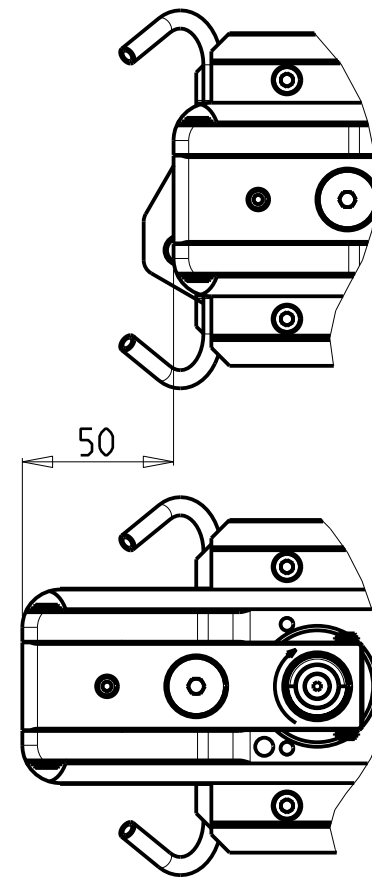
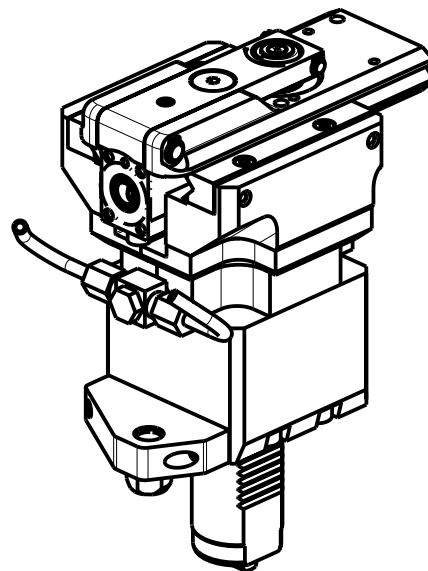
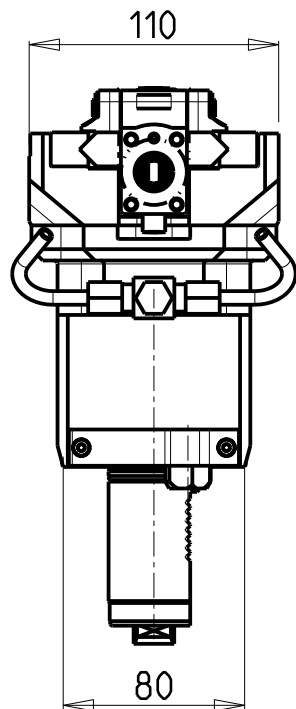
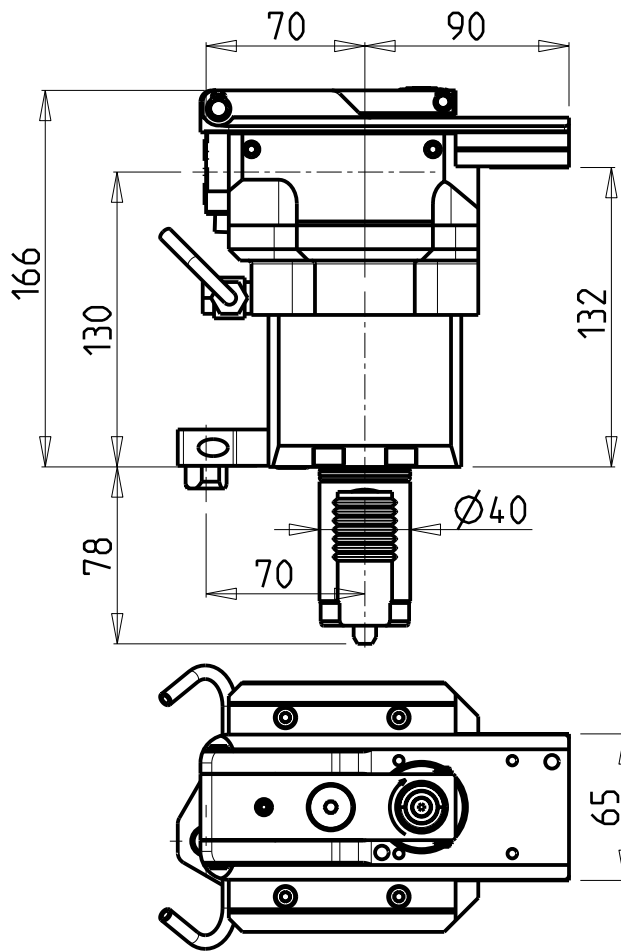
47842 S. GIOVANNI IN M. (RN)  
e-mail: mtma@mtmarchetti.com  
http://www.mtmarchetti.com

PRODUZIONE MODULI ROTANTI



PAGINA MZK336-3-01





PER UTENSILI STOZZATORI VEDI PAG. TBL400-1-00  
 FOR DRIVEN SLOTTING TOOL CUTTING-TOOLS SEE PAGE TBL400-1-00  
 FÜR NUTENSTOSS-WERKZEUG SCHNEIDWERKZEUGE SIEHE SEITE TBL400-1-00

| Cod. MT    | I   | RPM<br>MAX | Lubr. esterna<br>Ext. coolant<br>Aussenkuehlung |
|------------|-----|------------|---|
| MZK0400100 | 4:1 | 2000       | X   |

MAZAK

MULTIPLEX 620-625-6200-6250 12 STAZIONI / HYPER QUADREX 200-250MSY 12 STAZIONI  
 MULTIPLEX 8200 (TORRETTA SUP. 12 STAZIONI)

MODULO MOTORIZZATO STOZZATORE CORSA 50mm H=130mm  
 Slotting driven tool 50mm stroke H=130mm  
 Keilnutenstossmaschine 50mm Hub H=130mm

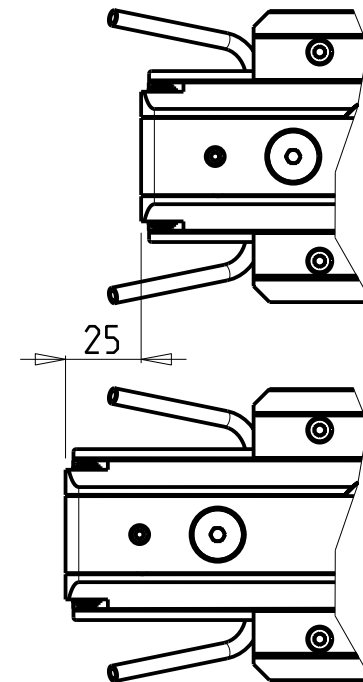
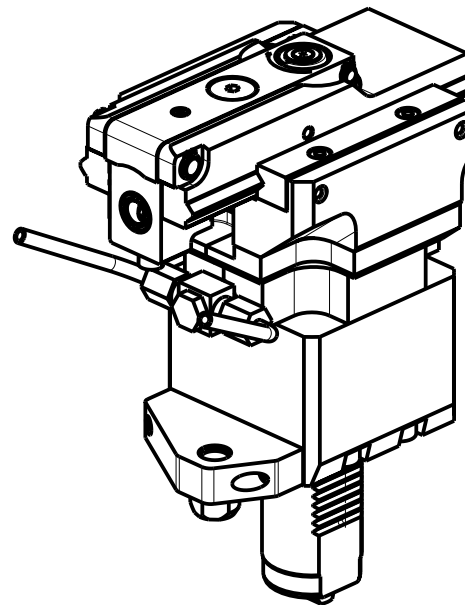
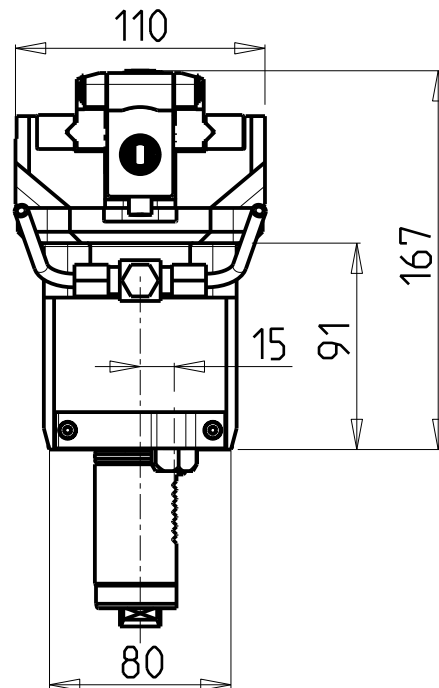
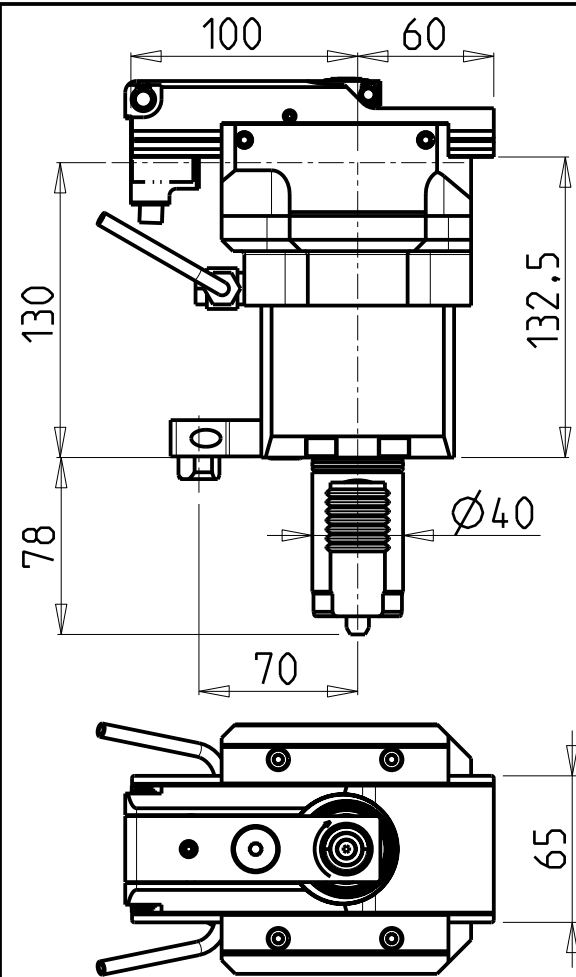
**M.T. srl**

Via Casino Albini 480  
 Tel. 0541/956034-957884  
 Fax 0541/956341  
 47842 S. GIOVANNI IN M. (RN)  
 e-mail: mtma@mtmarchetti.com  
 http://www.mtmarchetti.com

PRODUZIONE MODULI ROTANTI



PAGINA MZK360-3-00



| Cod. MT    | i   | RPM<br>MAX | Lubr. esterna<br>Ext. coolant<br>Aussenkuehlung |
|------------|-----|------------|---|
| MZK0400200 | 4:1 | 2400       | X   |

PER UTENSILI STOZZATORI VEDI PAG. TBL400-1-00  
 FOR DRIVEN SLOTTING TOOL CUTTING-TOOLS SEE PAGE TBL400-1-00  
 FÜR NUTENSTOSS-WERKZEUG SCHNEIDWERKZEUGE SIEHE SEITE TBL400-1-00

MAZAK

MULTIPLEX 620-625-6200-6250 12 STAZIONI / HYPER QUADREX 200-250MSY 12 STAZIONI  
 MULTIPLEX 8200 (TORRETTA SUP. 12 STAZIONI)

MODULO MOTORIZZATO STOZZATORE CORSA 25mm H=130mm

Slotting driven tool 25mm stroke H=130mm

Keilnutenstossmaschine 25mm Hub H=130mm

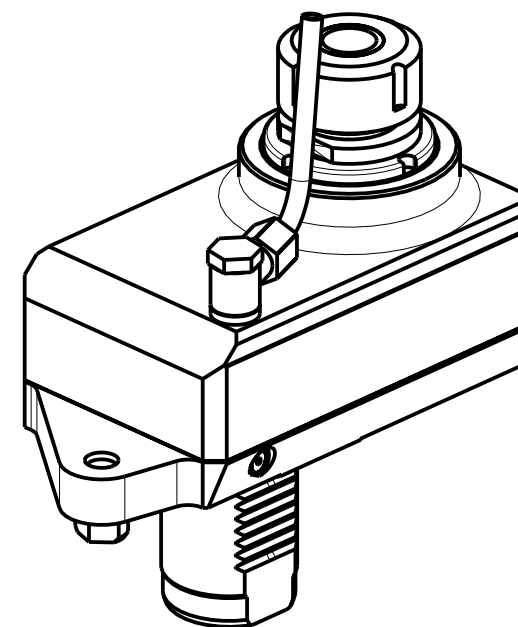
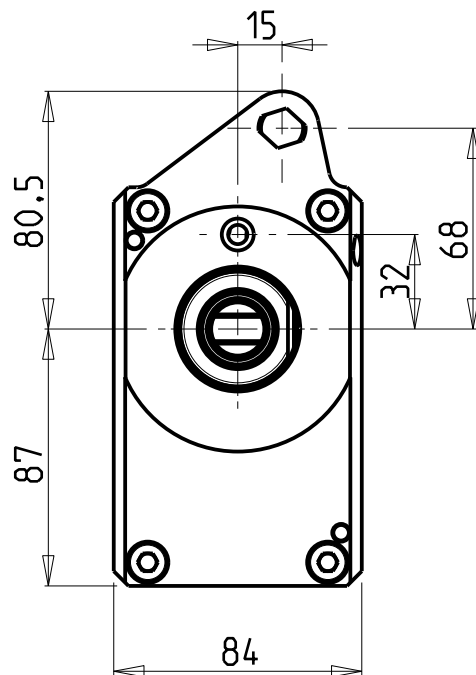
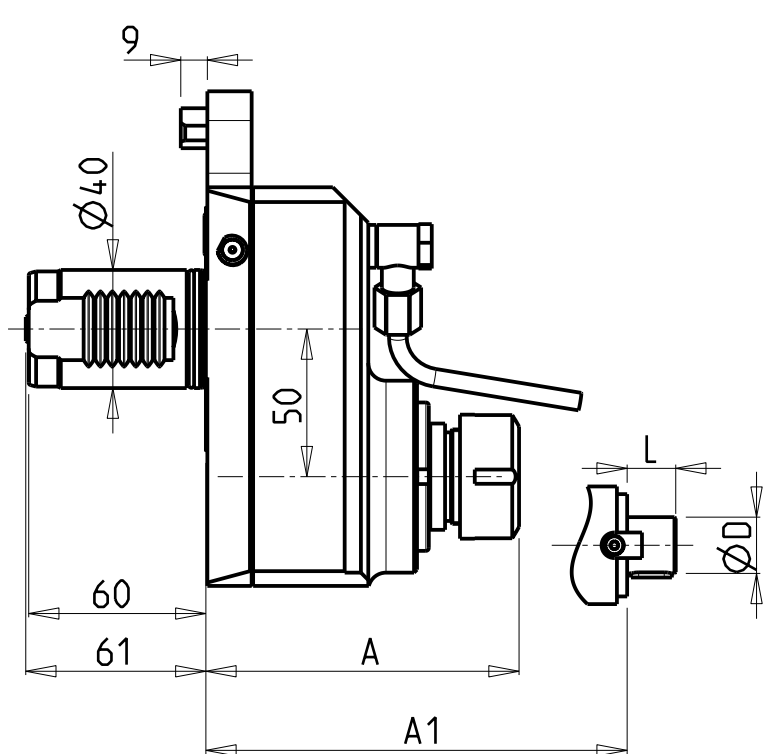
**M.T. srl**

Via Casino Albini 480  
 Tel. 0541/956034-957884  
 Fax 0541/956341  
 47842 S. GIOVANNI IN M. (RN)  
 e-mail: mtma@mtmarchetti.com  
 http://www.mtmarchetti.com

PRODUZIONE MODULI ROTANTI



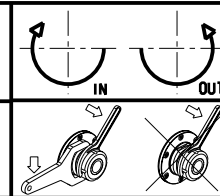
PAGINA MZK360-3-01



| Cod. MT    | Mandrino Spindle Spindel | I   | RPM  | Coppia Max Max Torque Max Drehmoment | Lubrificazione est. Ext. coolant Aussenkuehlung | A     | A1 | D.. | L  | CHIAVI NON INCLUSE<br>Keys not included<br>Schluessel nicht einbegriffen |                  |
|------------|--------------------------|-----|------|--------------------------------------|---|-------|----|-----|----|--|------------------|
| MZK0201125 | ER25                     | 1:1 | 6000 | 70Nm                                 | X   | 106.1 | -  | -   | -  | CHUB36   | CHSTER25         |
| MZK0201132 | ER32                     | 1:1 | 6000 | 70Nm                                 | X   | 118.1 | -  | -   | -  | CHUB36   | CHSTER32         |
| MZK0201116 | Ø16x17                   | 1:1 | 6000 | 70Nm                                 | X   | -     | 86 | 16  | 17 | CHUB36   | CH_VTCROCE_M08 • |
| MZK0201122 | Ø22x19                   | 1:1 | 6000 | 70Nm                                 | X   | -     | 88 | 22  | 19 | CHUB36   | CH_VTCROCE_M10 • |
| MZK0201127 | Ø27x21                   | 1:1 | 6000 | 70Nm                                 | X   | -     | 90 | 27  | 21 | CHUB36   | CH_VTCROCE_M12 • |


- Chiave inclusa
- Key included
- Schluessel inbegriffen

**MAZAK**  
 MOD: MULTIPLEX 610/6100 12 STAZIONI - MULTIPLEX 620/6200 16 STAZIONI - HYPER QUADREX 100/150MSX/MSY  
 HYPER QUADREX 200MS/MSY 16 STAZIONI  
 MODULO MOTORIZZATO RADIALE DISASSATO IN Z 50mm  
 Radial driven tool re-directed in Z by 50mm  
 Radial angetriebenes Werkzeug achsversetzt in Z um 50mm

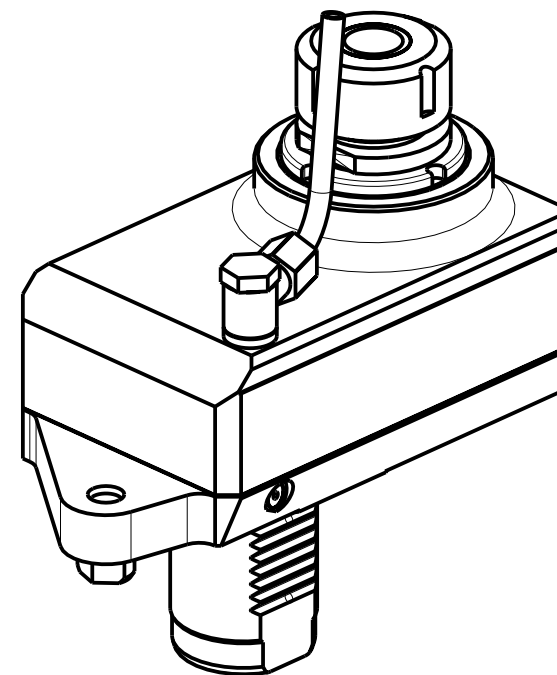
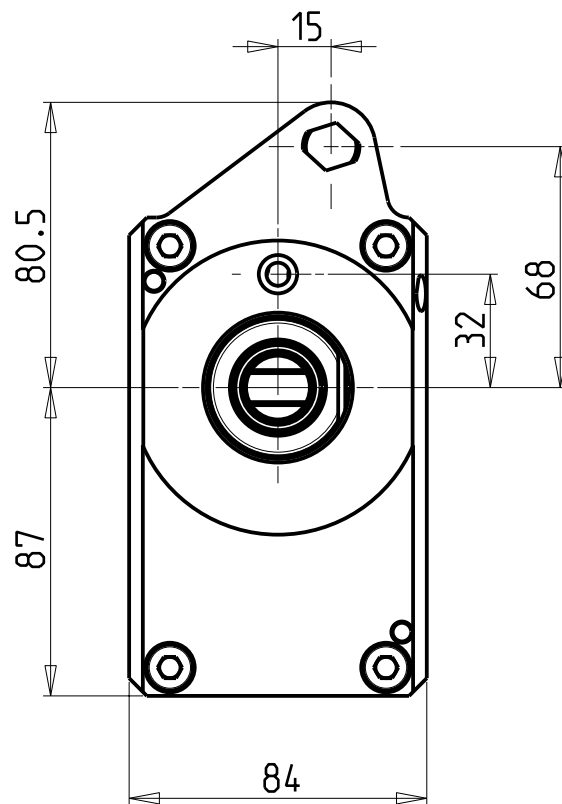
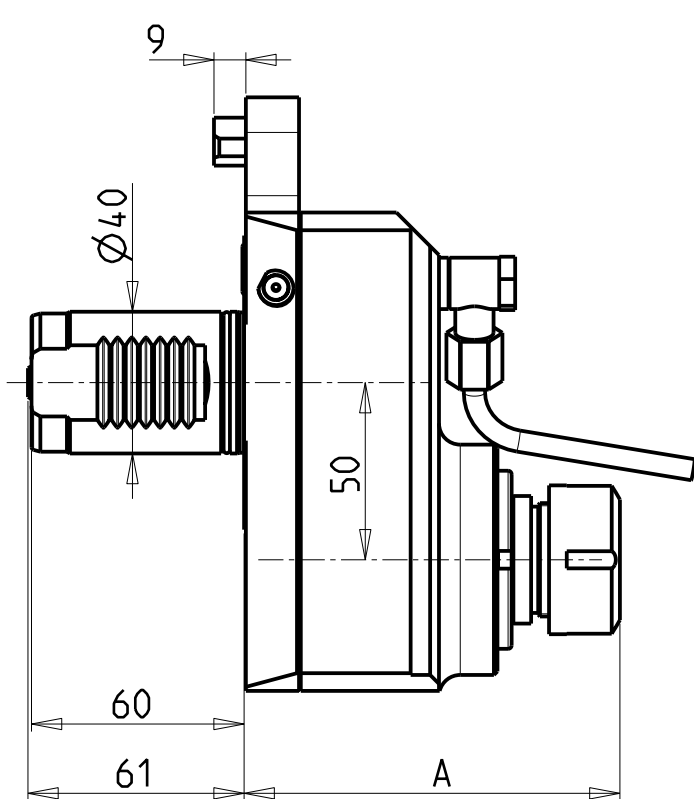


**M.T. srl**  
 Via Casino Albini 480  
 Tel. 0541/956034-957884  
 Fax 0541/956341  
 47842 S. GIOVANNI IN M. (RN)  
 e-mail: mtma@mtmarchetti.com  
 http://www.mtmarchetti.com

PRODUZIONE MODULI ROTANTI



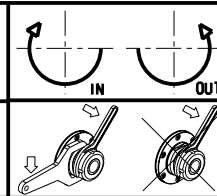
PAGINA MZK030-4-10



| Cod. MT    | Mandrino Spindle Spindel | I   | RPM   | Coppia Max Max Torque Max Drehmoment | Lubrificazione est. Ext. coolant Ausseukhlung | A     | CHIAVI NON INCLUSE<br>Keys not included<br>Schlüssel nicht einbegriffen |          |
|------------|--------------------------|-----|-------|--------------------------------------|---|-------|---|----------|
| MZK0202125 | ER25                     | 1:2 | 12000 | 40Nm                                 | X   | 106.2 | CHUB36  | CHSTER25 |
| MZK0202132 | ER32                     | 1:2 | 12000 | 40Nm                                 | X   | 118.7 | CHUB36  | CHSTER32 |

MAZAK  
 MOD: MULTIPLEX 610/6100 12 STAZIONI - MULTIPLEX 620/6200 16 STAZIONI - HYPER QUADREX 100/150MSX/MSY  
 HYPER QUADREX 200MS/MSY 16 STAZIONI

MODULO MOTORIZZATO RADIALE MOLTIPLICATO I=1:2 DISASSATO IN Z 50mm  
 Radial geared-up I=1:2 driven tool re-directed in Z by 50mm  
 Radial angetriebenes Werkzeug uebersetzt I=1:2 achsversetzt in Z um 50mm

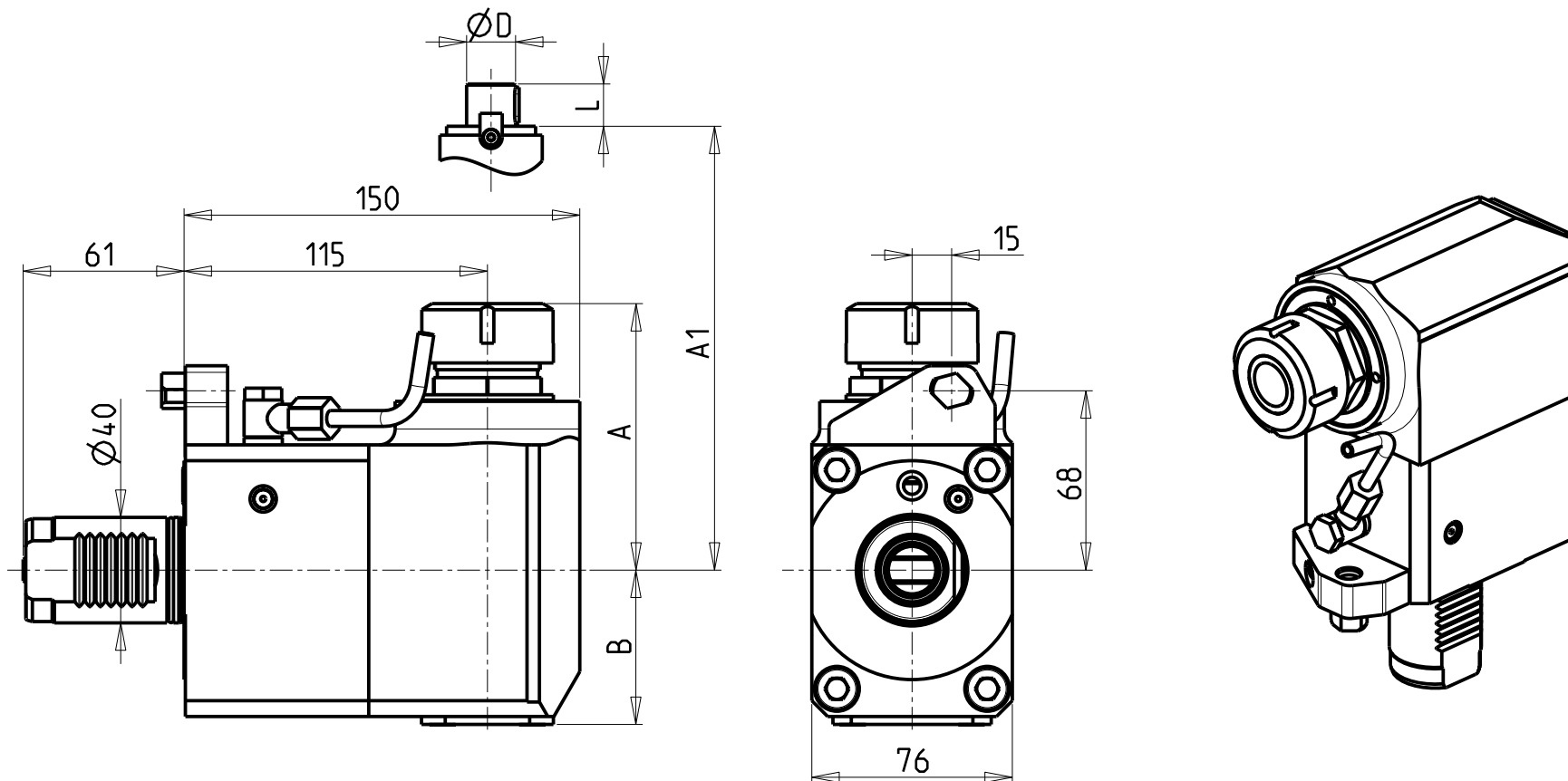


**M.T. srl**  
 Via Casino Albini 480  
 Tel. 0541/956034-957884  
 Fax 0541/956341  
 47842 S. GIOVANNI IN M. (RN)  
 e-mail: mtma@mtmarchetti.com  
 http://www.mtmarchetti.com

PRODUZIONE MODULI ROTANTI



PAGINA MZK030-4-30

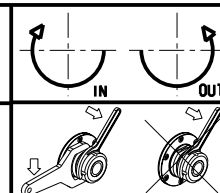


| Cod. MT    | Mandrino Spindel Spindel | I   | RPM  | Coppia Max Max Torque Max Drehmoment | Lubrificazione int. Coolant through Innenkuehlung | Lubrificazione est. Ext. coolant Aussenkuehlung | A     | B    | A1   | D  | L  | CHIAVI NON INCLUSE<br>Keys not included<br>Schlüssel nicht einbegriffen |                  |
|------------|--------------------------|-----|------|--------------------------------------|---|---|-------|------|------|----|----|---|------------------|
| MZK0410132 | ER32                     | 1:1 | 6000 | 70Nm                                 | -   | X   | 101.1 | 58.5 | -    | -  | -  | CHUB41  | CHSTER32         |
| MZK0410232 | ER32                     | 1:1 | 6000 | 70Nm                                 | P=70bar   | X   | 101.1 | 72   | -    | -  | -  | CHUB41  | CHSTER32         |
| MZK0410527 | Ø27x21                   | 1:1 | 6000 | 70Nm                                 | -   | X   | -     | 58.5 | 78.5 | 27 | 21 | CHUB41  | CH_VTCROCE_M12 ▪ |
| MZK0410522 | Ø22x19                   | 1:1 | 6000 | 70Nm                                 | -   | X   | -     | 58.5 | 78.5 | 22 | 19 | CHUB41  | CH_VTCROCE_M10 ▪ |

- Chiave inclusa
- Key included
- Schlüssel inbegriffen

MAZAK  
 MOD: MULTIPLEX 610/6100 12 STAZIONI - MULTIPLEX 620/6200 16 STAZIONI - HYPER QUADREX 100/150MSX/MSY  
 HYPER QUADREX 200MS/MSY 16 STAZIONI

MODULO MOTORIZZATO ASSIALE  
 Axial driven tool  
 Axial angetriebenes Werkzeug

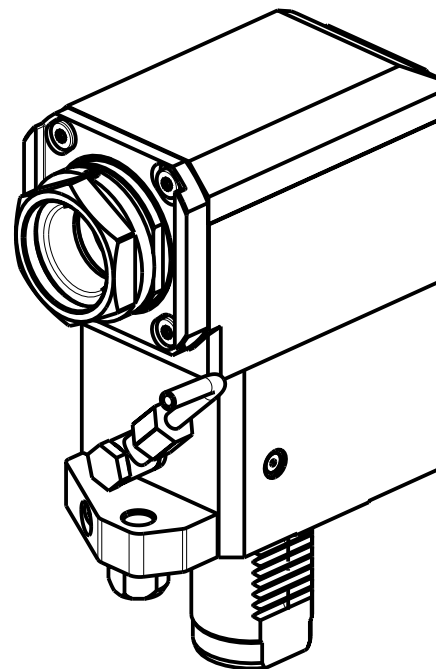
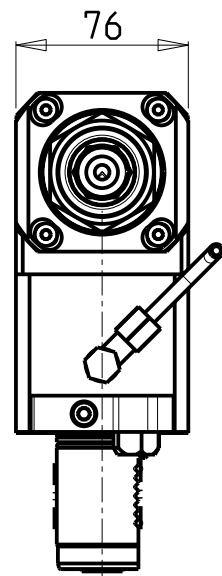
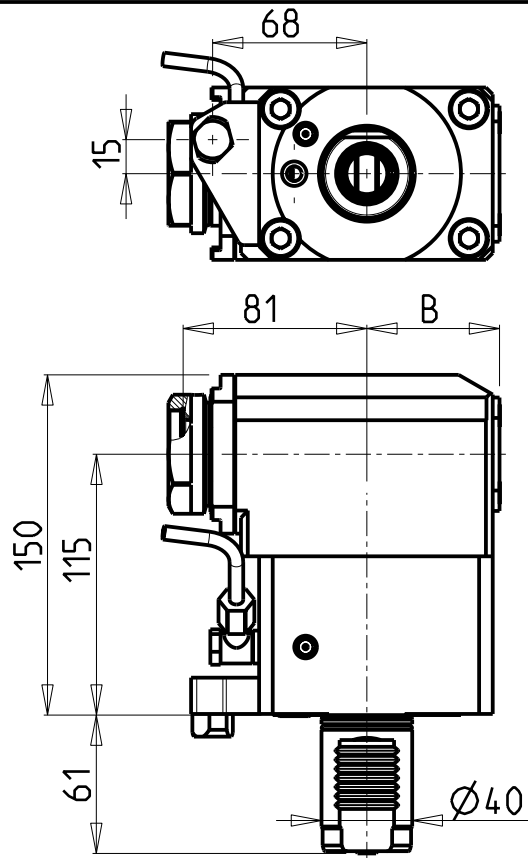


**M.T. srl**  
 Via Casino Albini 480  
 Tel. 0541/956034-957884  
 Fax 0541/956341  
 47842 S. GIOVANNI IN M. (RN)  
 e-mail: mtma@mtmarchetti.com  
 http://www.mtmarchetti.com

PRODUZIONE MODULI ROTANTI



PAGINA MZK150-4-10



### ATTENZIONE - ATTENTION - ACHTUNG

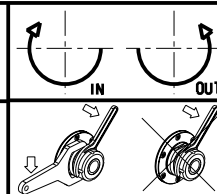
- Per lo smontaggio degli utensili utilizzare sempre la chiave di contrasto come indicato nel manuale d'uso.
- For disassembly of the tools use always the contrast key as mentioned in the user instructions.
- Fuer das Abmontieren der Werkzeuge immer den Gegenschlüssel benutzen wie in der Bedienungsanleitung erwäehnt.

PER PORTAUTENSILI MODULARI MTSK-40 VEDI PAG. TBL300-1-40  
 FOR MTSK-40 QUICK CHANGE TOOLHOLDERS CLAMPINGS SEE PAGE TBL300-1-40  
 FUER MTSK-40 MODULARE WERKZEUGAUFNAHMEN SIEHE SEITE TBL300-1-40

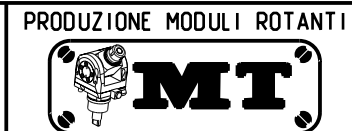
- Chiave inclusa
- Key included
- Schlüssel inbegriffen

| Cod. MT    | Mandrino Spindle Spindel | I   | RPM  | Coppia Max Max Torque Max Drehmoment | Lubrificazione int. Coolant through Innenkuehlung | Lubrificazione est. Ext. coolant Aussenkuehlung | B    | CHIAVI NON INCLUSE<br>Keys not included<br>Schlüssel nicht einbegriffen |              |
|------------|--------------------------|-----|------|--------------------------------------|---|---|------|---|--------------|
| MZK0420140 | MTSK-40                  | 1:1 | 6000 | 70Nm                                 | -   | X   | 58.5 | CHUB46  | OKU0650004 ■ |
| MZK0420240 | MTSK-40                  | 1:1 | 6000 | 70Nm                                 | P=70bar   | X   | 69.5 | CHUB46  | OKU0650004 ■ |

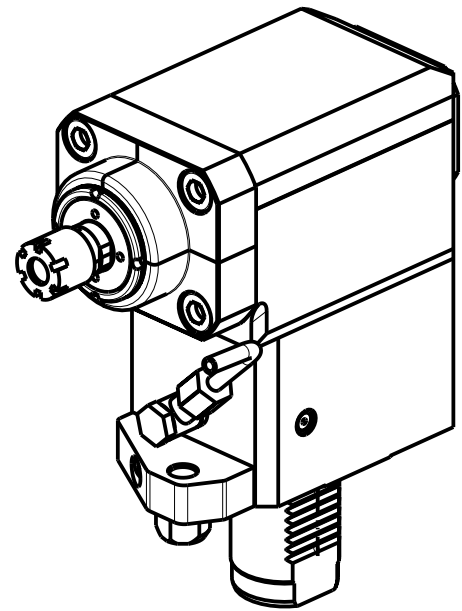
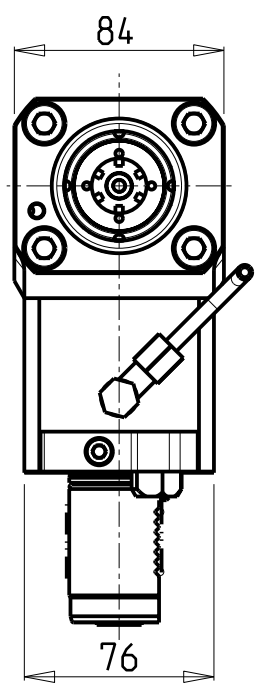
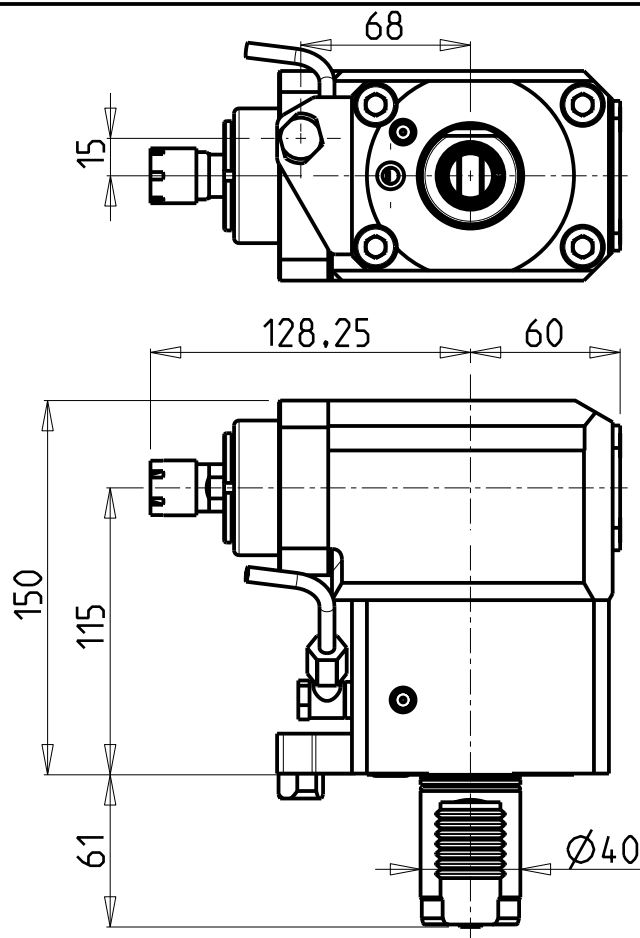
MAZAK  
 MOD: MULTIPLEX 610/6100 12 STAZIONI - MULTIPLEX 620/6200 16 STAZIONI - HYPER QUADREX 100/150MSX/MSY  
 HYPER QUADREX 200MS/MSY 16 STAZIONI  
 MODULO MOTORIZZATO ASSIALE MTSK  
 Axial MTSK driven tool  
 Axial MTSK angetriebenes Werkzeug



**M.T. srl**  
 Via Casino Albini 480  
 Tel. 0541/956034-957884  
 Fax 0541/956341  
 47842 S. GIOVANNI IN M. (RN)  
 e-mail: mtma@mtmarchetti.com  
 http://www.mtmarchetti.com



PAGINA MZK150-4-10-K



**ATTENZIONE - ATTENTION - ACHTUNG**

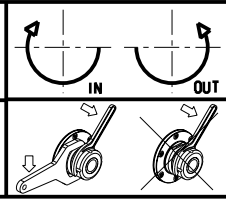
- Per lo smontaggio degli utensili utilizzare sempre la chiave di contrasto come indicato nel manuale d'uso.
- For disassembly of the tools use always the contrast key as mentioned in the user instructions.
- Fuer das Abmontieren der Werkzeuge immer den Gegenschlüssel benutzen wie in der Bedienungsanleitung erwaeht.

**ATTENZIONE - ATTENTION - ACHTUNG**

- PRIMA DI UTILIZZARE IL MOTORIZZATO CONSULTARE LE ISTRUZIONI ALLEGATE!
- BEFORE USING THE DRIVEN TOOL, PLEASE CHECK THE ENCLOSED INSTRUCTION SHEET!
- VOR DER BENUTZUNG DES ANGETRIEBENEN WERKZEUGES, DIE BEILIEGENDEN INSTRUKTIONEN DURCHLESEN!


| Cod. MT    | Mandrino Spindle Spindel | I   | RPM   | Coppia Max Max Torque Max Drehmoment | Lubrificazione est. Ext. coolant Aussenkuehlung | CHIAVI INCLUSE Keys included Schluessel einbegriffen |          |
|------------|--------------------------|-----|-------|--------------------------------------|---|--|----------|
| MZK0430016 | ER16                     | 1:3 | 18000 | 10Nm                                 | X   | CHUB17   | CHMNER16 |

**MAZAK**  
 MOD: MULTIPLEX 610/6100 12 STAZIONI - MULTIPLEX 620/6200 16 STAZIONI - HYPER QUADREX 100/150MSX/MSY  
 HYPER QUADREX 200MS/MSY 16 STAZIONI  
 MODULO MOTORIZZATO ASSIALE MOLTIPLICATO I=1:3  
 Axial geared-up I=1:3 driven tool  
 Axial angetriebenes Werkzeug uebersetzt I=1:3

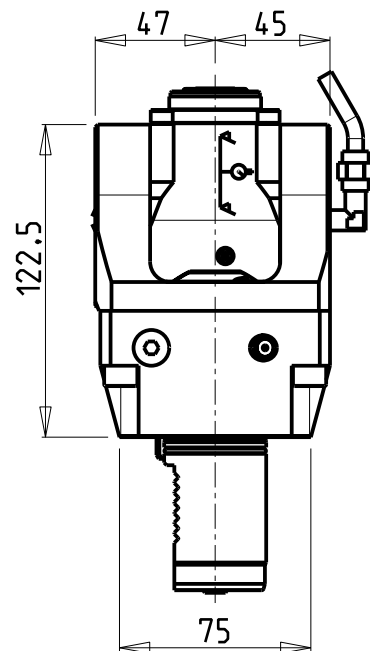
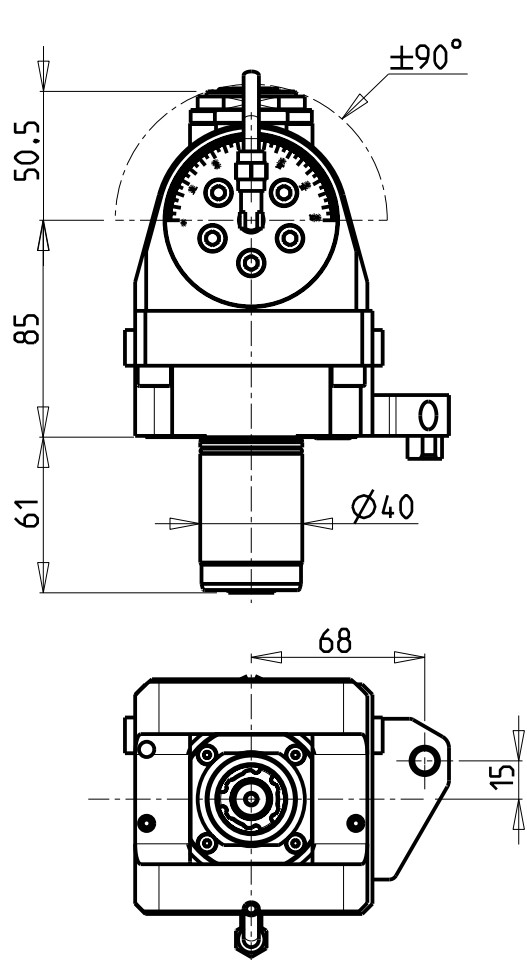


**M.T. srl**  
 Via Casino Albini 480  
 Tel. 0541/956034-957884  
 Fax 0541/956341  
 47842 S. GIOVANNI IN M. (RN)  
 e-mail: mtma@mtmarchetti.com  
 http://www.mtmarchetti.com

PRODUZIONE MODULI ROTANTI

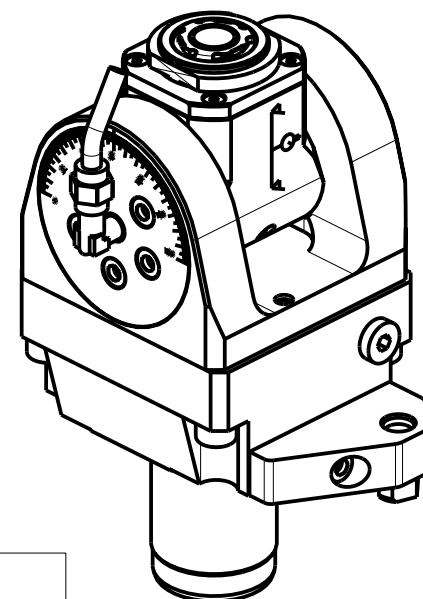


PAGINA MZK208-4-10



### ATTENZIONE - ATTENTION - ACHTUNG

- Per lo smontaggio degli utensili utilizzare sempre la chiave di contrasto come indicato nel manuale d'uso.
- For disassembly of the tools use always the contrast key as mentioned in the user instructions.
- Fuer das Abmontieren der Werkzeuge immer den Gegenschlüssel benutzen wie in der Bedienungsanleitung erwaeht.



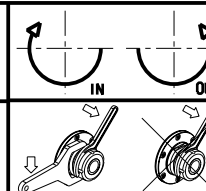
| Cod. MT    | Mandrino Spindle | I   | RPM  | Coppia Max Max Torque Max Drehmoment | Lubrificazione int. Coolant through Innenkuehlung | Lubrificazione est. Ext. coolant Aussenkuehlung | CHIAVI INCLUSE Keys included Schluessel inbegriffen |        |            |
|------------|------------------|-----|------|--------------------------------------|---|---|---|--------|------------|
| MZK0550120 | ERA20            | 1:1 | 6000 | 30Nm                                 | -   | X   | CHUB36  | CHUB22 | CHTAER20ZC |
| MZK0550220 | ERA20            | 1:1 | 6000 | 30Nm                                 | P=70bar   | X   | CHUB36  | CHUB22 | CHTAER20ZC |

NEW

NEW

MAZAK  
 MOD: MULTIPLEX 610/6100 12 STAZIONI - MULTIPLEX 620/6200 16 STAZIONI - HYPER QUADREX 100/150MSX/MSY  
 HYPER QUADREX 200MS/MSY 16 STAZIONI

MODULO MOTORIZZATO ORIENTABILE ±90°  
 ±90° adjustable angle driven tool  
 Angetriebenes Werkzeug schwenkbar ±90°



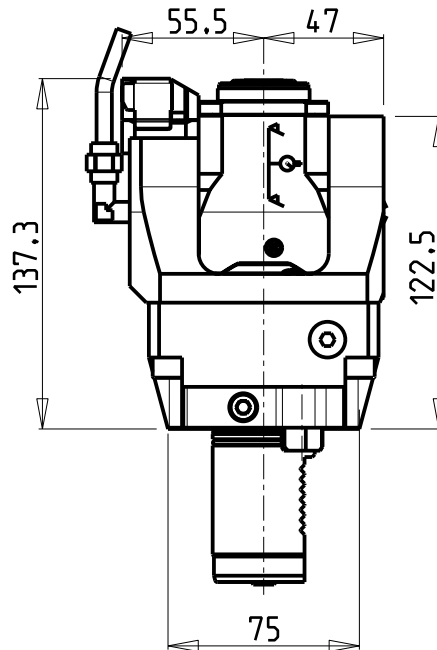
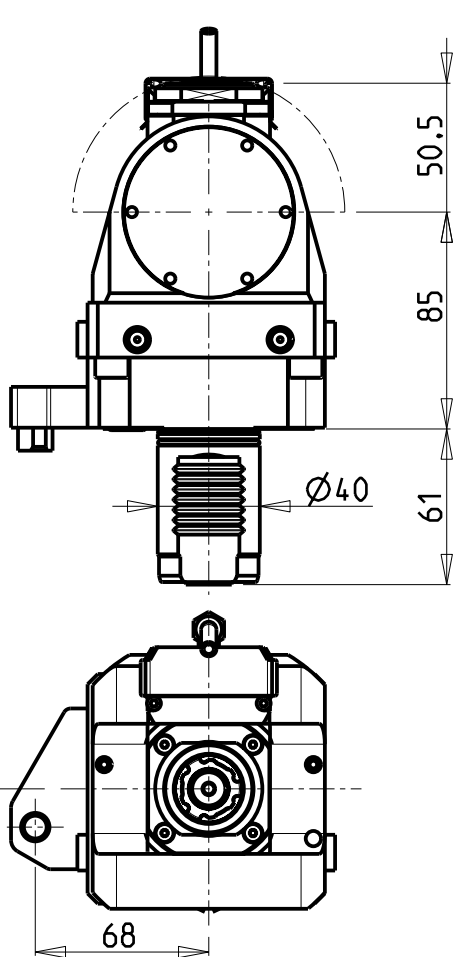
**M.T. srl**  
 Via Casino Albini 480  
 Tel. 0541/956034-957884  
 Fax 0541/956341  
 47842 S. GIOVANNI IN M. (RN)  
 e-mail: mtma@mtmarchetti.com  
 http://www.mtmarchetti.com

PRODUZIONE MODULI ROTANTI



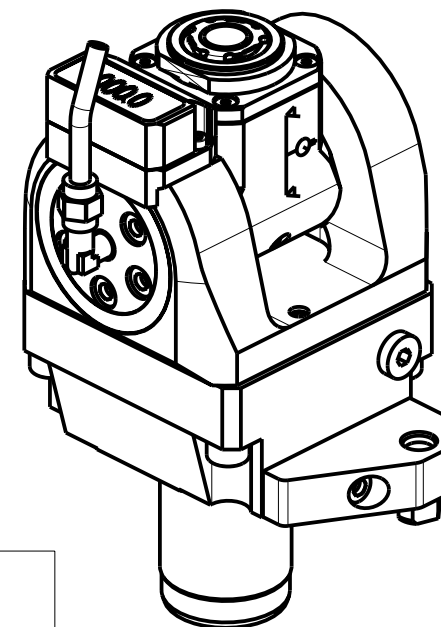
PAGINA MZK335-4-00





### ATTENZIONE - ATTENTION - ACHTUNG

- Per lo smontaggio degli utensili utilizzare sempre la chiave di contrasto come indicato nel manuale d'uso.
- For disassembly of the tools use always the contrast key as mentioned in the user instructions.
- Fuer das Abmontieren der Werkzeuge immer den Gegenschlüssel benutzen wie in der Bedienungsanleitung erwäehnt.



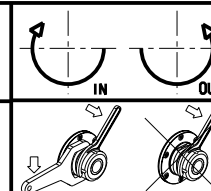
| Cod. MT    | Mandrino<br>Spindle<br>Spindel | I   | RPM  | Coppia Max<br>Max Torque<br>Max Drehmoment | Lubrificazione int.<br>Coolant through<br>Innenkuehlung | Lubrificazione est.<br>Ext. coolant<br>Aussenkuehlung | CHIAVI INCLUSE<br>Keys included<br>Schlüssel inbegriffen |        |            |
|------------|--------------------------------|-----|------|--|---|---|--|--------|------------|
| MZK0555120 | ERA20                          | 1:1 | 6000 | 30Nm                                       | -   | X   | CHUB36   | CHUB22 | CHTAER20ZC |
| MZK0555220 | ERA20                          | 1:1 | 6000 | 30Nm                                       | P=70bar   | X   | CHUB36   | CHUB22 | CHTAER20ZC |

NEW

NEW

MAZAK  
 MOD: MULTIPLEX 610/6100 12 STAZIONI - MULTIPLEX 620/6200 16 STAZIONI - HYPER QUADREX 100/150MSX/MSY  
 HYPER QUADREX 200MS/MSY 16 STAZIONI

MODULO MOTORIZZATO ORIENTABILE ±90° CON NONIO DIGITALE  
 ±90° adjustable angle driven tool with digital display  
 Angetriebenes Werkzeug schwenkbar ±90° mit digital display



**M.T. srl**

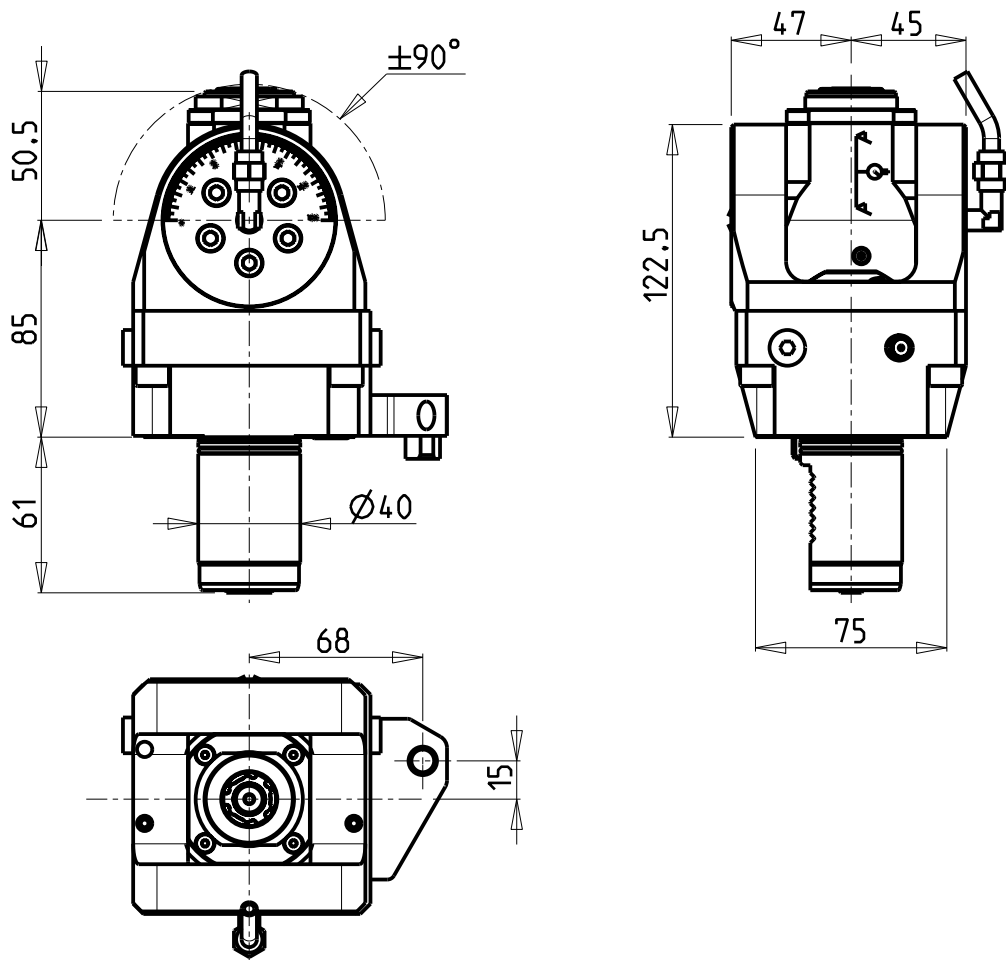
Via Casino Albini 480  
 Tel. 0541/956034-957884  
 Fax 0541/956341

47842 S. GIOVANNI IN M. (RN)  
 e-mail: mtma@mtmarchetti.com  
 http://www.mtmarchetti.com

PRODUZIONE MODULI ROTANTI

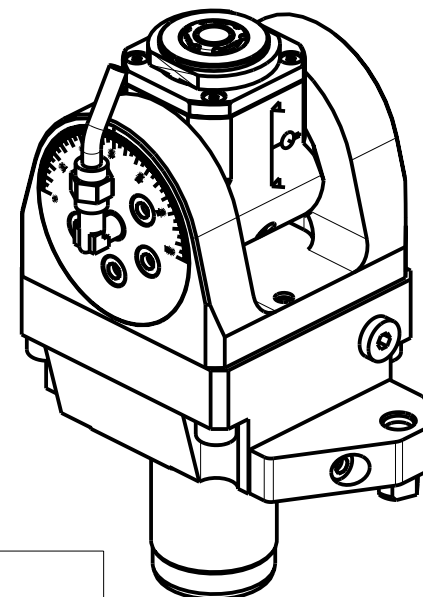


PAGINA MZK335-4-01



### ATTENZIONE - ATTENTION - ACHTUNG

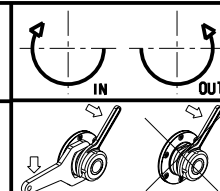
- Per lo smontaggio degli utensili utilizzare sempre la chiave di contrasto come indicato nel manuale d'uso.
- For disassembly of the tools use always the contrast key as mentioned in the user instructions.
- Fuer das Abmontieren der Werkzeuge immer den Gegenschlüssel benutzen wie in der Bedienungsanleitung erwäehnt.



| Cod. MT    | Mandrino Spindle | I   | RPM   | Coppia Max Max Torque Max Drehmoment | Lubrificazione int. Coolant through Innenkuehlung | Lubrificazione est. Ext. coolant Aussenkuehlung | CHIAVI INCLUSE Keys included Schluessel inbegriffen |        |            |     |
|------------|------------------|-----|-------|--------------------------------------|---|---|---|--------|------------|-----|
| MZK0550316 | ERA16            | 1:2 | 12000 | 8Nm                                  | -   | X   | CHUB19_SP3  | CHUB32 | CHTAER16ZC | NEW |
| MZK0550416 | ERA16            | 1:2 | 12000 | 8Nm                                  | P=70bar   | X   | CHUB19_SP3  | CHUB32 | CHTAER16ZC | NEW |

MAZAK  
 MOD: MULTIPLEX 610/6100 12 STAZIONI - MULTIPLEX 620/6200 16 STAZIONI - HYPER QUADREX 100/150MSX/MSY  
 HYPER QUADREX 200MS/MSY 16 STAZIONI

MODULO MOTORIZZATO ORIENTABILE +/-90° MOLTIPLICATO I=1:2  
 +/-90° adjustable angle driven tool geared-up I=1:2  
 Angetriebenes Werkzeug schwenkbar +/-90° uebersetzt I=1:2



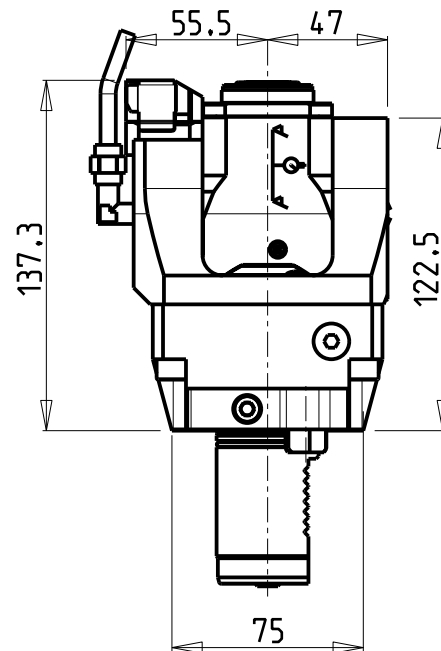
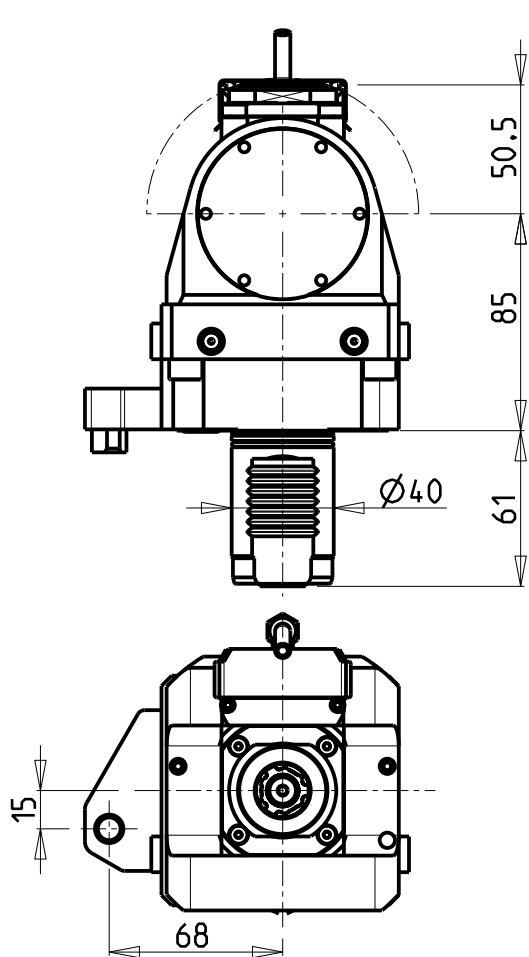
**M.T. srl**

Via Casino Albini 480  
 Tel. 0541/956034-957884  
 Fax 0541/956341  
 47842 S. GIOVANNI IN M. (RN)  
 e-mail: mtma@mtmarchetti.com  
 http://www.mtmarchetti.com

PRODUZIONE MODULI ROTANTI

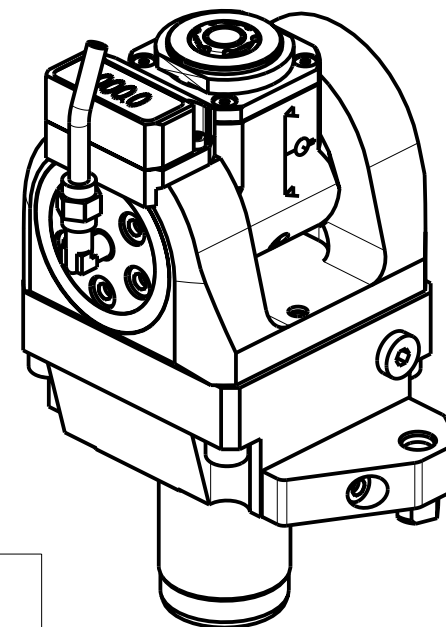


PAGINA MZK336-4-00



### ATTENZIONE - ATTENTION - ACHTUNG

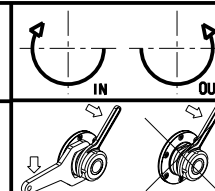
- Per lo smontaggio degli utensili utilizzare sempre la chiave di contrasto come indicato nel manuale d'uso.
- For disassembly of the tools use always the contrast key as mentioned in the user instructions.
- Fuer das Abmontieren der Werkzeuge immer den Gegenschlüssel benutzen wie in der Bedienungsanleitung erwahnt.



| Cod. MT    | Mandrino<br>Spindle | I   | RPM   | Coppia Max<br>Max Torque<br>Max Drehmoment | Lubrificazione int.<br>Coolant through<br>Innenkuehlung | Lubrificazione est.<br>Ext. coolant<br>Aussenkuehlung | CHIAVI INCLUSE<br>Keys included<br>Schlüssel inbegriffen |        |            |     |
|------------|---------------------|-----|-------|--|---|---|--|--------|------------|-----|
| MZK0555316 | ERA16               | 1:2 | 12000 | 8Nm  | -   | X   | CHUB19_SP3   | CHUB32 | CHTAER16ZC | NEW |
| MZK0555416 | ERA16               | 1:2 | 12000 | 8Nm  | P=70bar   | X   | CHUB19_SP3   | CHUB32 | CHTAER16ZC | NEW |

MAZAK  
 MOD: MULTIPLEX 610/6100 12 STAZIONI - MULTIPLEX 620/6200 16 STAZIONI - HYPER QUADREX 100/150MSX/MSY  
 HYPER QUADREX 200MS/MSY 16 STAZIONI

MODULO MOTORIZZATO ORIENTABILE +/-90° MOLTIPLICATO I=1:2 CON NONIO DIGITALE  
 +/-90° adjustable angle driven tool geared-up I=1:2 with digital display  
 Angetriebenes Werkzeug schwenkbar +/-90° uebersetzt I=1:2 mit digital display



**M.T. srl**  
 Via Casino Albini 480  
 Tel. 0541/956034-957884  
 Fax 0541/956341  
 47842 S. GIOVANNI IN M. (RN)  
 e-mail: mtma@mtmarchetti.com  
 http://www.mtmarchetti.com

PRODUZIONE MODULI ROTANTI

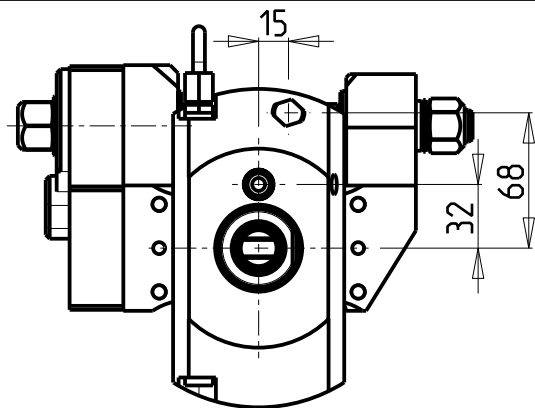


PAGINA MZK336-4-01

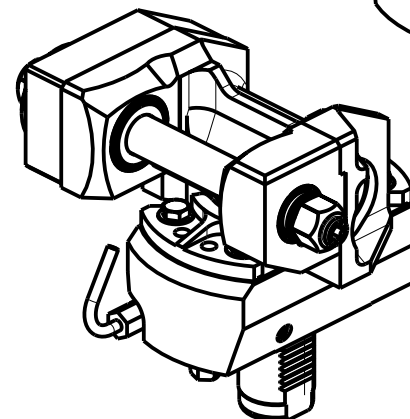
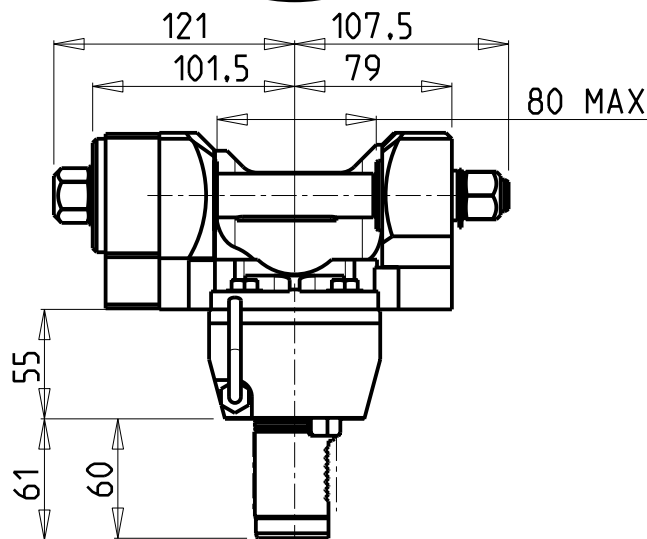
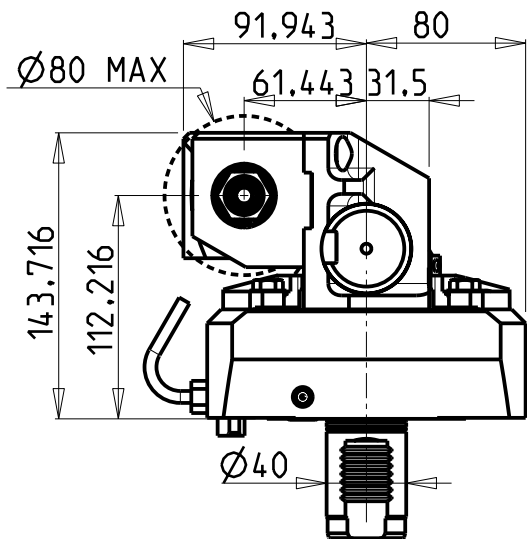
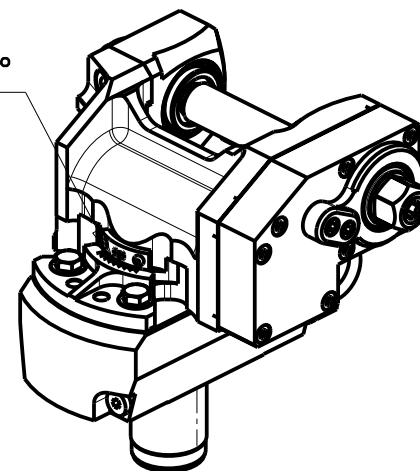
**DOTAZIONI - SUPPLIED WITH - AUSSTATTUNG**

mm / inch

- N°1 ALBERO + DISTANZIALI
- N°1 SHAFT + SPACER
- N°1 DORN + ABSTANDSSTUECK



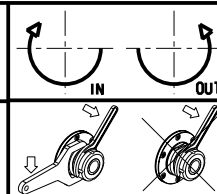
INCLINAZIONE  
REGOLABILE ±20°



PER ALBERI E DISTANZIALI VEDI PAG. TBL250-1-00  
FOR SHAFT END SPACER SEE PAGE TBL250-1-00  
FUER DORN UND ABSTANDSSTUECK SEITE TBL250-1-00

| Cod. MT    | I   | RPM<br>max | Coppia Max<br>Max Torque<br>Max Drehmoment | Lubrificazione est.<br>Ext. coolant<br>Aussenkuehlung | D<br>(mm)   | D<br>(Inch)    | CHIAVI INCLUSE<br>Keys included<br>Schlüssel inbegriffen |        |         |
|------------|-----|------------|--|---|-------------|----------------|--|--------|---------|
|            |     |            |  |   |             |                | CHUB24   | CHUB13 | CHESL08 |
| MZK0191100 | 1:1 | 6000       | 60Nm                                       | X   | 16-22-27-32 | 3/4"-1"-1 1/4" | CHUB24   | CHUB13 | CHESL08 |
| MZK0192100 | 2:1 | 3000       | 80Nm                                       | X   | 16-22-27-32 | 3/4"-1"-1 1/4" | CHUB24   | CHUB13 | CHESL08 |

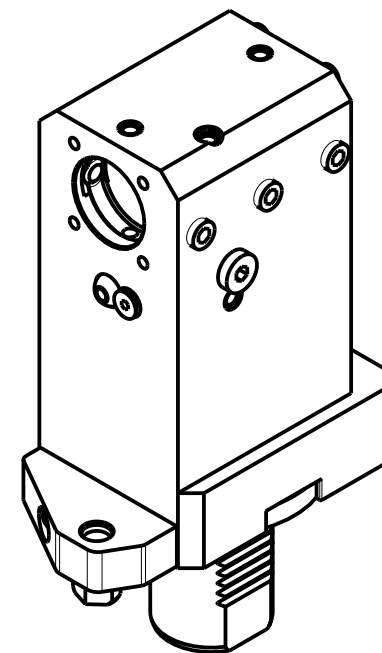
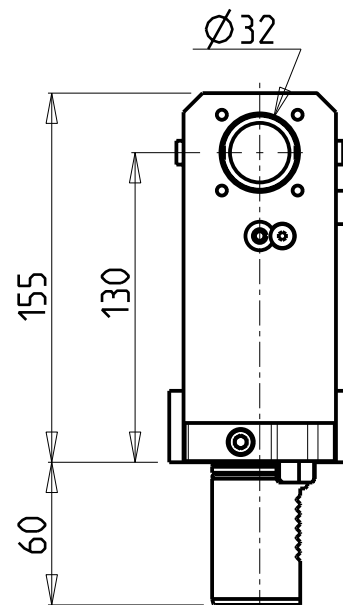
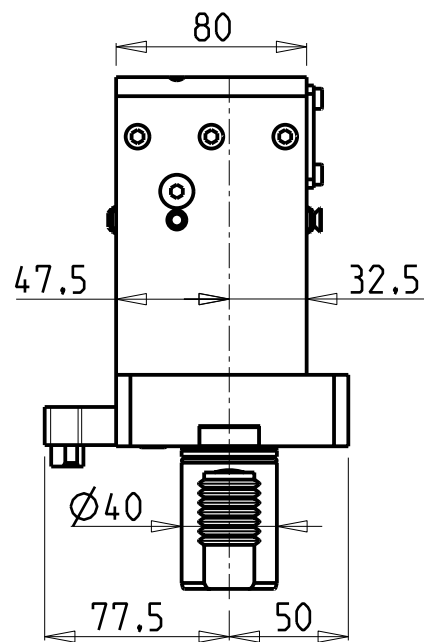
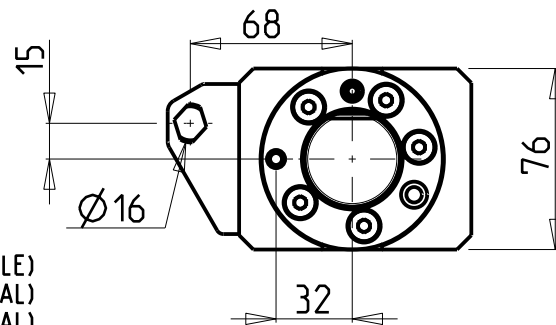
**MAZAK**  
 MOD: MULTIPLEX 610/6100 12 STAZIONI - MULTIPLEX 620/6200 16 STAZIONI - HYPER QUADREX 100/150MSX/MSY  
 HYPER QUADREX 200MS/MSY 16 STAZIONI  
 MODULO MOTORIZZATO PORTACREATORE  
 Driven gear hobber  
 Angetriebenes Zahnradwaelzfraes-Werkzeug



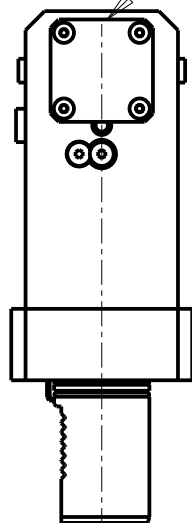
**M.T. srl**  
 Via Casino Albini 480  
 Tel. 0541/956034-957884  
 Fax 0541/956341  
 47842 S. GIOVANNI IN M. (RN)  
 e-mail: mtma@mtmarchetti.com  
 http://www.mtmarchetti.com

PRODUZIONE MODULI ROTANTI

PAGINA MZK340-4-00



KIT ADDUZIONE INTERNA (OPZIONALE)  
 KIT FOR INTERNAL COOLANT (OPTIONAL)  
 KIT FUER INTERNE KUEHLMITTELZUFUHR (OPTIONAL)  
 Ø32 cod. KIT1000020



PER BOCCOLE DI RIDUZIONE VEDI PAG. TBL150-1-00  
 FOR REDUCING BUSHINGS SEE PAGE TBL150-1-00  
 FÜR REDUZIERBUCHSE SIEHE SEITE TBL150-1-00

| Cod. MT    | N°Utensili<br>N° Tools<br>N° Werkzeuge | Lubrificazione int.<br>opzionale<br>Coolant through<br>optional<br>Innenkühlung<br>Optional | Lubrificazione est.<br>Ext. coolant<br>Aussenkühlung | Misure<br>Dimensions<br>Masse |     |
|------------|--|---|--|-------------------------------|-----|
| MZK0563200 | 1                                      | X   | X  | mm                            | NEW |

MAZAK  
 MOD: MULTIPLEX 610/6100 12 STAZIONI - MULTIPLEX 620/6200 16 STAZIONI - HYPER QUADREX 100/150MSX/MSY  
 HYPER QUADREX 200MS/MSY 16 STAZIONI  
 PORTAUTENSILE ASSIALE PER BARENO Ø32mm H=130mm  
 Axial single boring bar holder Ø32mm H=130mm  
 Axial Bohrhälter Ø32mm H=130mm

**M.T. srl**  
 Via Casino Albini 480  
 Tel. 0541/956034-957884  
 Fax 0541/956341  
 47842 S. GIOVANNI IN M. (RN)  
 e-mail: mtma@mtmarchetti.com  
 http://www.mtmarchetti.com

PRODUZIONE MODULI ROTANTI

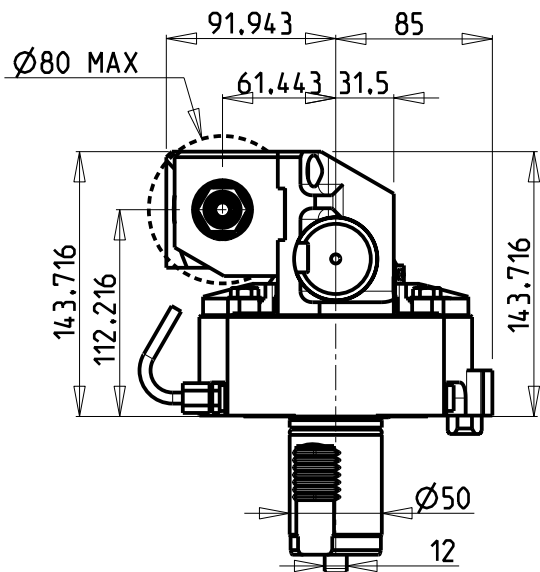
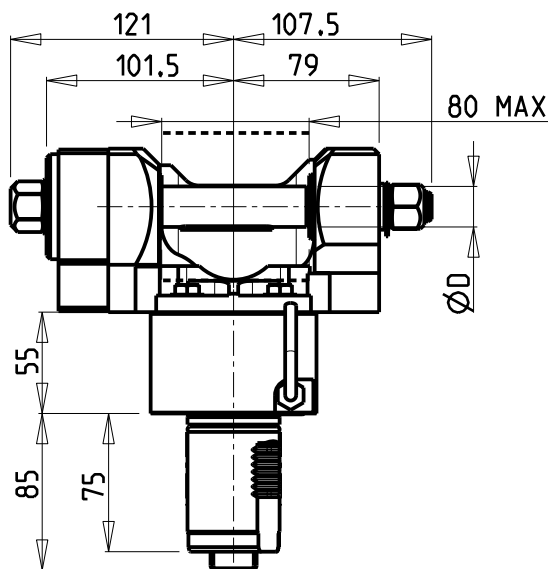
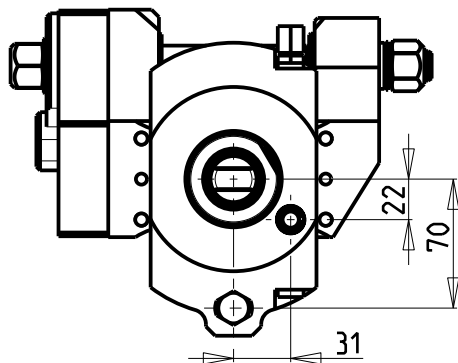


PAGINA MZK650-4-10

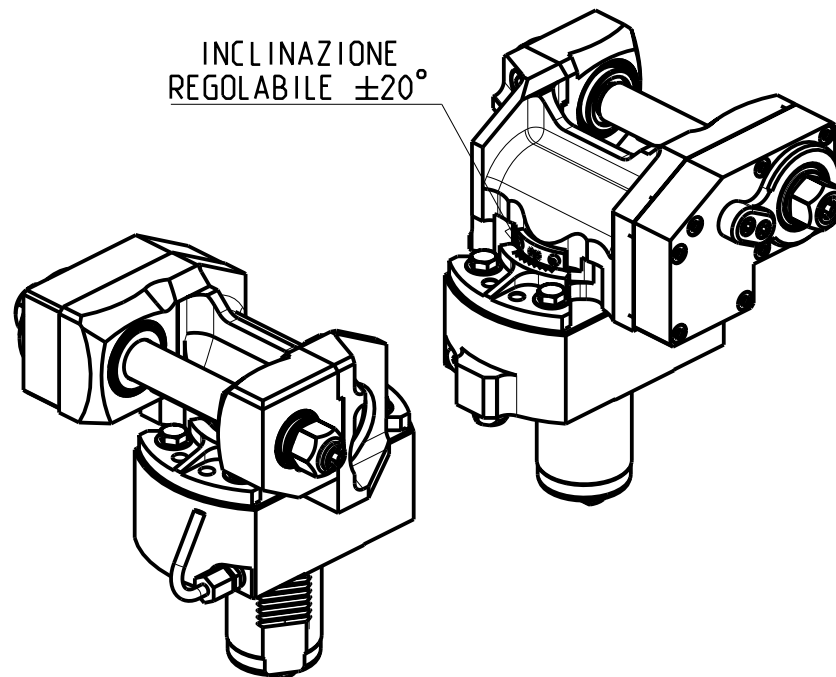
**DOTAZIONI - SUPPLIED WITH - AUSSTATTUNG**

mm / inch

- N°1 ALBERO + DISTANZIALI
- N°1 SHAFT + SPACER
- N°1 DORN + ABSTANDSSTUECK



INCLINAZIONE  
REGOLABILE ±20°

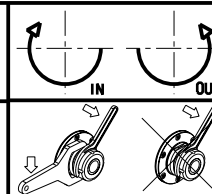


PER ALBERI E DISTANZIALI VEDI PAG. TBL250-1-00  
FOR SHAFT END SPACER SEE PAGE TBL250-1-00  
FUER DORN UND ABSTANDSSTUECK SEITE TBL250-1-00

| Cod. MT    | i   | RPM<br>max | Coppia Max<br>Max Torque<br>Max Drehmoment | Lubrificazione est.<br>Ext. coolant<br>Aussenkuehlung | D<br>(mm)   | D<br>(Inch)    | CHIAVI INCLUSE<br>Keys included<br>Schlüssel inbegriffen |        |         |
|------------|-----|------------|--|---|-------------|----------------|--|--------|---------|
|            |     |            |  |   |             |                | CHUB24   | CHUB13 | CHESL08 |
| MZK0171100 | 1:1 | 6000       | 60Nm                                       | X   | 16-22-27-32 | 3/4"-1"-1 1/4" | CHUB24   | CHUB13 | CHESL08 |
| MZK0172100 | 2:1 | 3000       | 80Nm                                       | X   | 16-22-27-32 | 3/4"-1"-1 1/4" | CHUB24   | CHUB13 | CHESL08 |

MAZAK  
QT NEXUS 300/350/400/450M/MY - QT NEXUS 30011/35011/40011/45011 M/MY - SQT 28/30 - MEGATURN NEXUS 900M  
SLANT TURN NEXUS 500/550M

MODULO MOTORIZZATO PORTACREATORE  
Driven gear hobber  
Angetriebenes Zahnradwaelzfraes-Werkzeug



**M.T. srl**

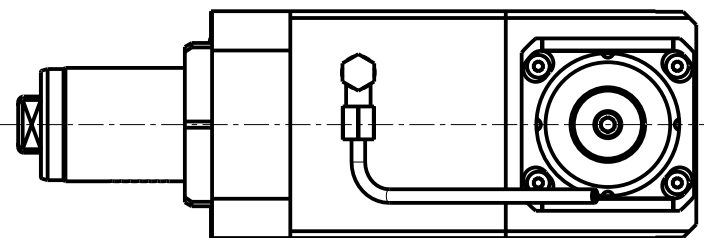
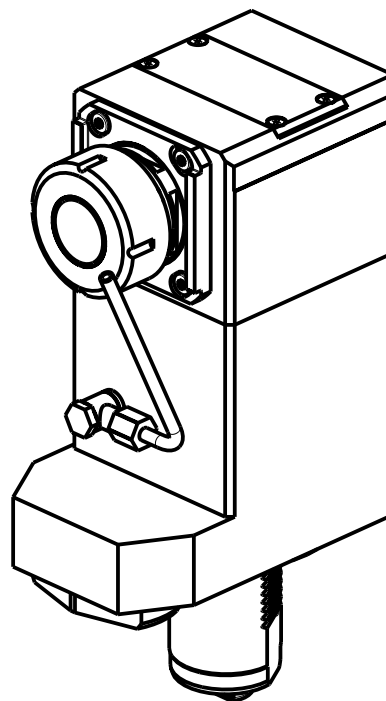
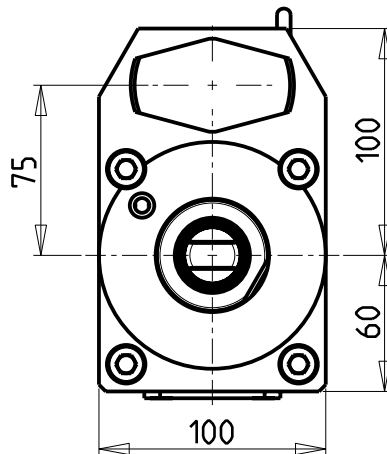
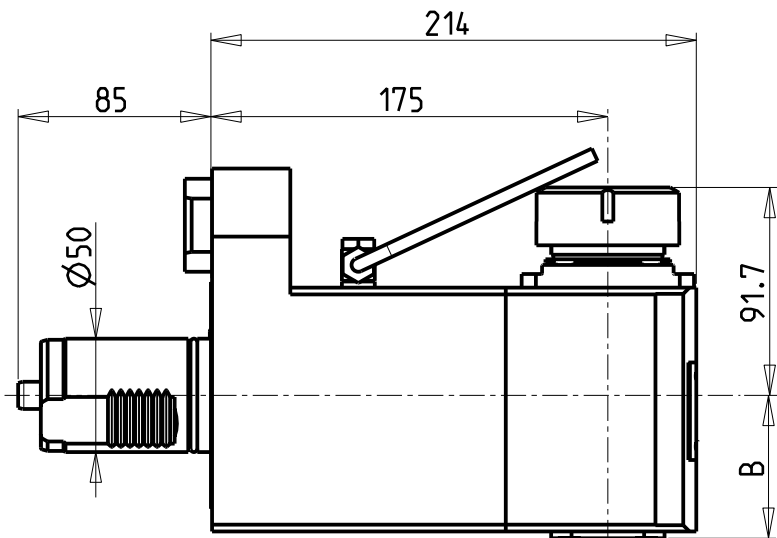
Via Casino Albini 480  
Tel. 0541/956034-957884  
Fax 0541/956341

47842 S. GIOVANNI IN M. (RN)  
e-mail: mtma@mtmarchetti.com  
http://www.mtmarchetti.com

PRODUZIONE MODULI ROTANTI



PAGINA MZK340-5-00

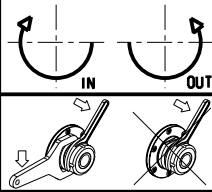


- Chiave inclusa
- Key included
- Schluessel inbegriffen

| Cod. MT    | Mandrino Spindle Spindel | I   | RPM  | Coppia Max Max Torque Max Drehmoment | Lubrificazione int. Coolant through Innenkuehlung | Lubrificazione est. Ext. coolant Aussenkuehlung | B    | CHIAVI NON INCLUSE<br>Keys not included<br>Schluessel nicht einbegriffen |              |
|------------|--------------------------|-----|------|--------------------------------------|---|---|------|--|--------------|
| MZK0360140 | ER40                     | 2:1 | 2000 | 70Nm                                 | -   | X   | 63   | CHSTER40   | OKU0650004 • |
| MZK0360240 | ER40                     | 2:1 | 2000 | 70Nm                                 | P=70bar   | X   | 76.5 | CHSTER40   | OKU0650004 • |


MAZAK  
MULTIPLEX 630/6300

MODULO MOTORIZZATO ASSIALE RIDOTTO I=2:1 H=175mm  
Axial geared-down I=2:1 driven tool H=175mm  
Axial angetriebenes Werkzeug untersetzt I=2:1 H=175mm

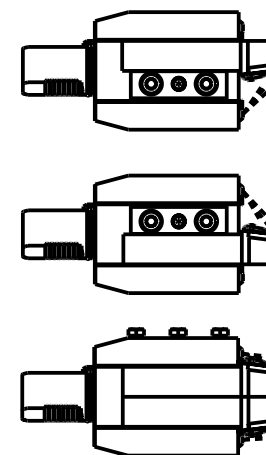
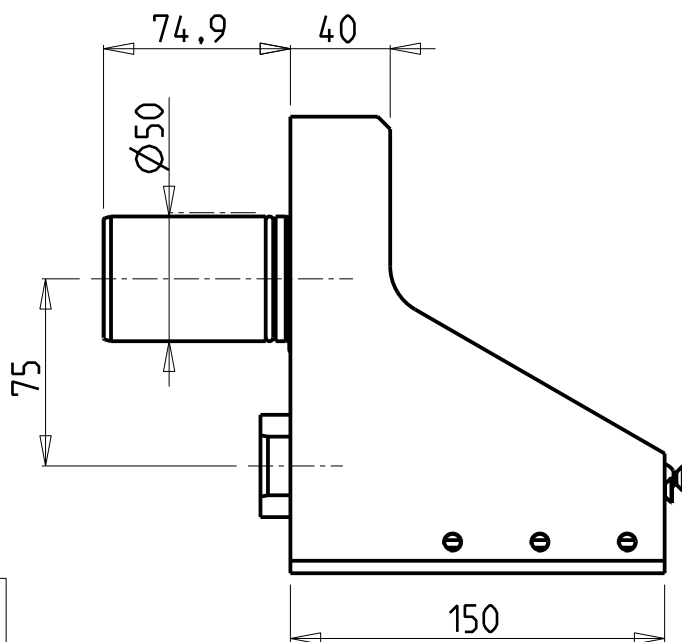
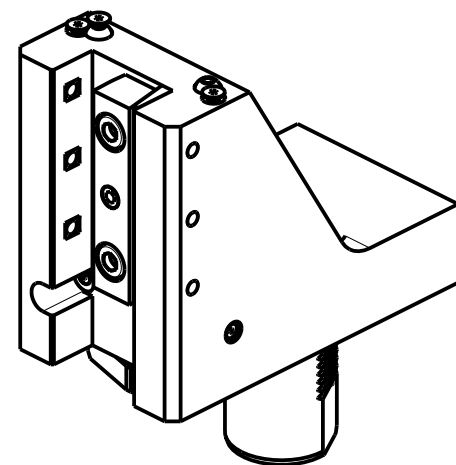
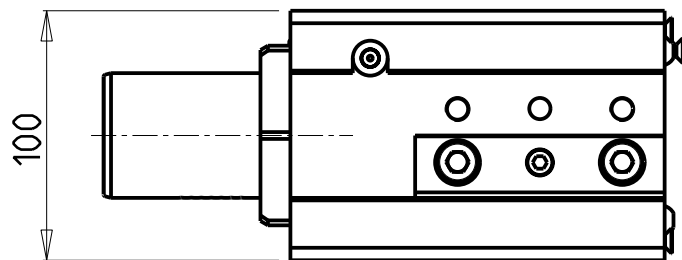
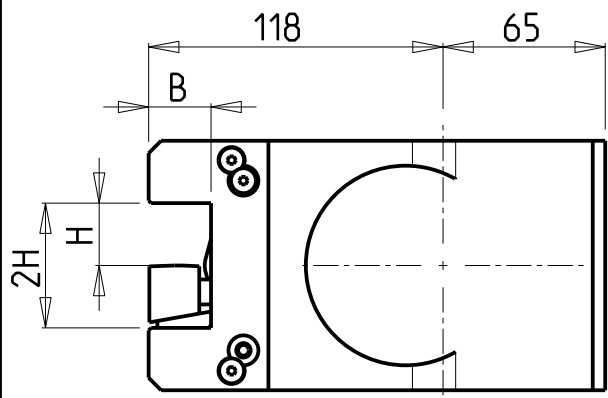


**M.T. srl**  
Via Casino Albini 480  
Tel. 0541/956034-957884  
Fax 0541/956341  
47842 S. GIOVANNI IN M. (RN)  
e-mail: mtma@mtmarchetti.com  
http://www.mtmarchetti.com

PRODUZIONE MODULI ROTANTI



PAGINA MZK190-6-10



| Cod. MT    | N°Utensili<br>N°Tools<br>N°Werkzeuge | Misure<br>Dimensions<br>Masse | B  | H  |
|------------|--------------------------------------|-------------------------------|----|----|
| MZK0302500 | 1/2                                  | mm                            | 25 | 25 |
| MZK0302540 | 1/2                                  | inch                          | 1" | 1" |

MAZAK

MULTIPLEX 630/6300

PORTAUTENSILE RADIALE SINGOLO QD=25mm / QD=1"

Radial single static tool QD=25mm / QD=1"

Radial Single-Werkzeughalter QD=25mm / QD=1"

**M.T. srl**

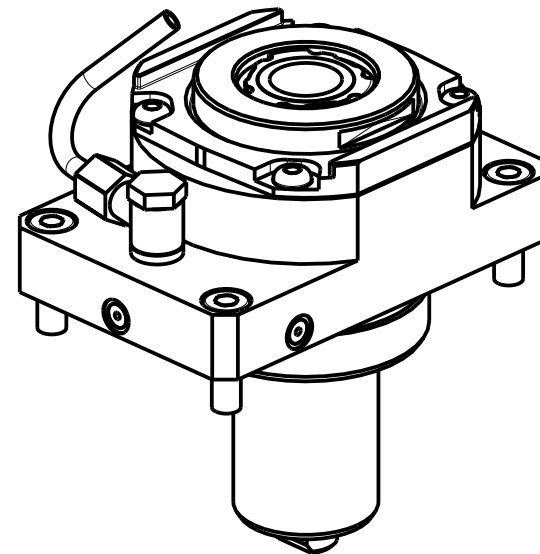
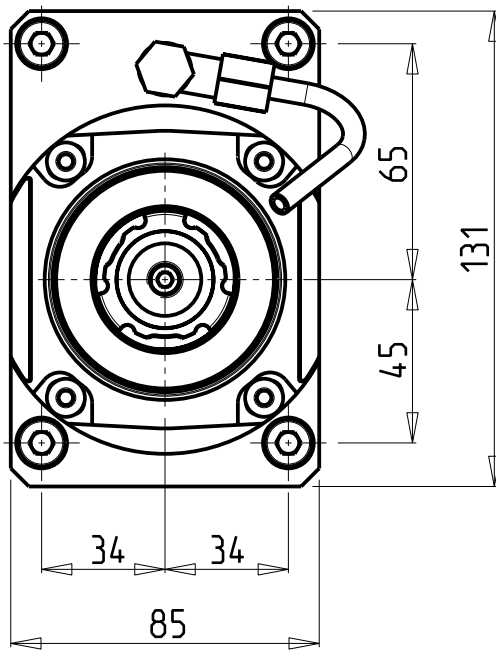
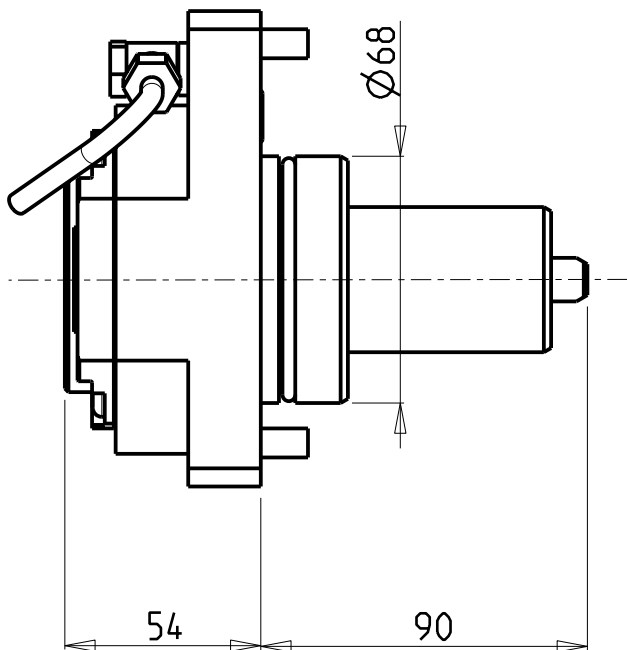
Via Casino Albini 480  
Tel. 0541/956034-957884  
Fax 0541/956341  
47842 S. GIOVANNI IN M. (RN)  
e-mail: mtma@mtmarchetti.com  
http://www.mtmarchetti.com

PRODUZIONE MODULI ROTANTI



PAGINA MZK423-6-00

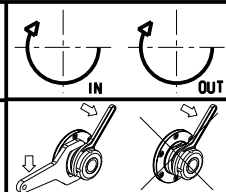




| Cod. MT    | Mandrino Spindle Spindel | I   | RPM  | Coppia Max Max Torque Max Drehmoment | Lubrificazione est. Ext. coolant Ausseinkuehlung | CHIAVI NON INCLUSE<br>Keys not included<br>Schluessel nicht einbegriffen |            |            |
|------------|--------------------------|-----|------|--------------------------------------|--|--|------------|------------|
| MZK0320332 | ERA32                    | 1:1 | 6000 | 70Nm                                 | X  | CHUB30   | CHTAER32ZC | OKU0430007 |

- Chiave inclusa
- Key included
- Schluessel inbegriffen

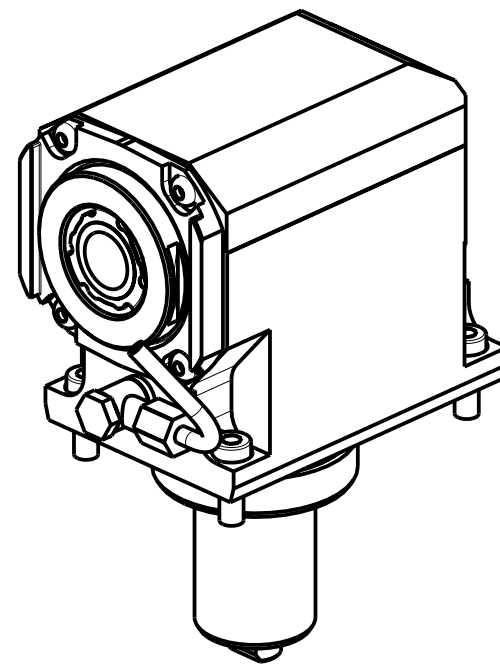
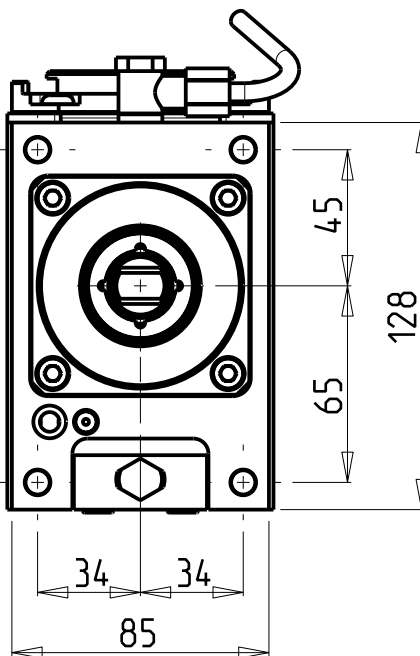
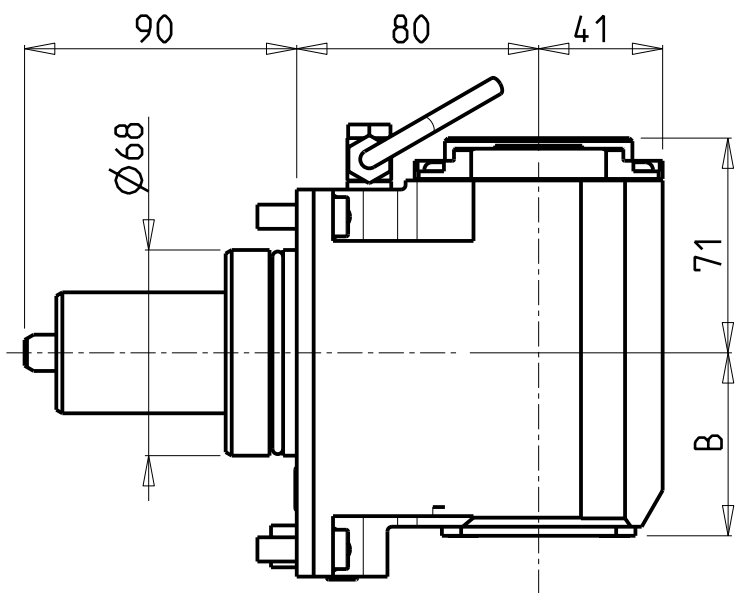
MAZAK  
 MOD: QUICK TURN SMART 100M-200M-250M  
 MODULO MOTORIZZATO RADIALE  
 Radial driven tool  
 Radial angetriebenes Werkzeug



**M.T. srl**  
 Via Casino Albini 480  
 Tel. 0541/956034-957884  
 Fax 0541/956341  
 47842 S. GIOVANNI IN M. (RN)  
 e-mail: mtma@mtmarchetti.com  
 http://www.mtmarchetti.com

PRODUZIONE MODULI ROTANTI

PAGINA MZK010-7-00

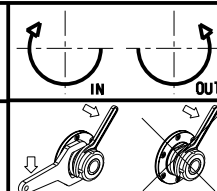


| Cod. MT    | Mandrino Spindle Spindel | I   | RPM  | Coppia Max Max Torque Max Drehmoment | Lubr.interna Coolant through Innenkuehlung | Lubr.esterna Ext. coolant Aussekuehlung | B    | CHIAVI NON INCLUSE<br>Keys not included<br>Schluessel nicht einbegriffen |            |            |
|------------|--------------------------|-----|------|--------------------------------------|--|---|------|--|------------|------------|
| MZK0310332 | ERA32                    | 1:1 | 6000 | 70Nm                                 |  | X                                       | 60.5 | CHUB30   | CHTAER32ZC | OKU0430007 |
| MZK0310432 | ERA32                    | 1:1 | 6000 | 70Nm                                 | P=70bar                                    | X                                       | 74   | CHUB30   | CHTAER32ZC | OKU0430007 |

- Chiave inclusa
- Key included
- Schluessel inbegriffen

MAZAK  
MOD: QUICK TURN SMART 100M-200M-250M

MODULO MOTORIZZATO ASSIALE  
Axial driven tool  
Axial angetriebenes Werkzeug

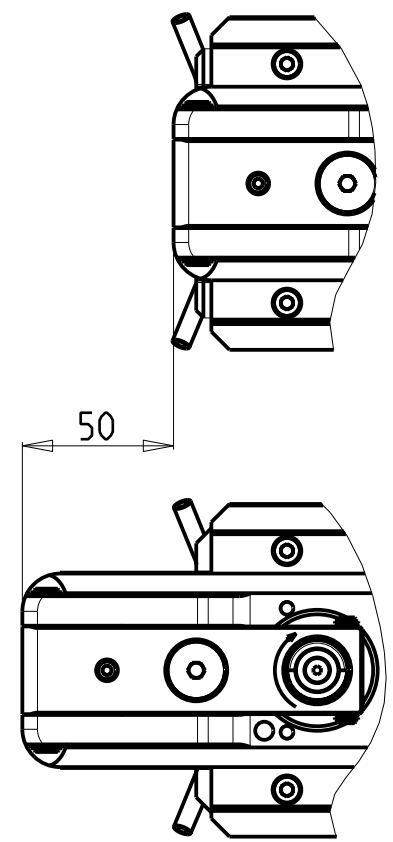
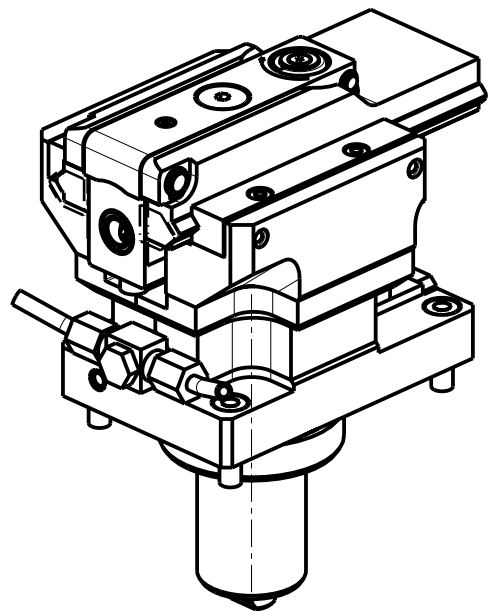
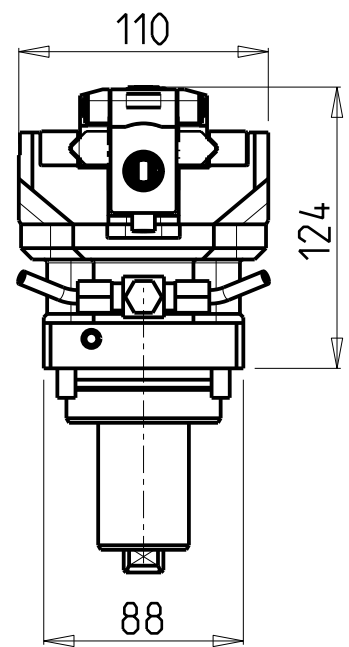
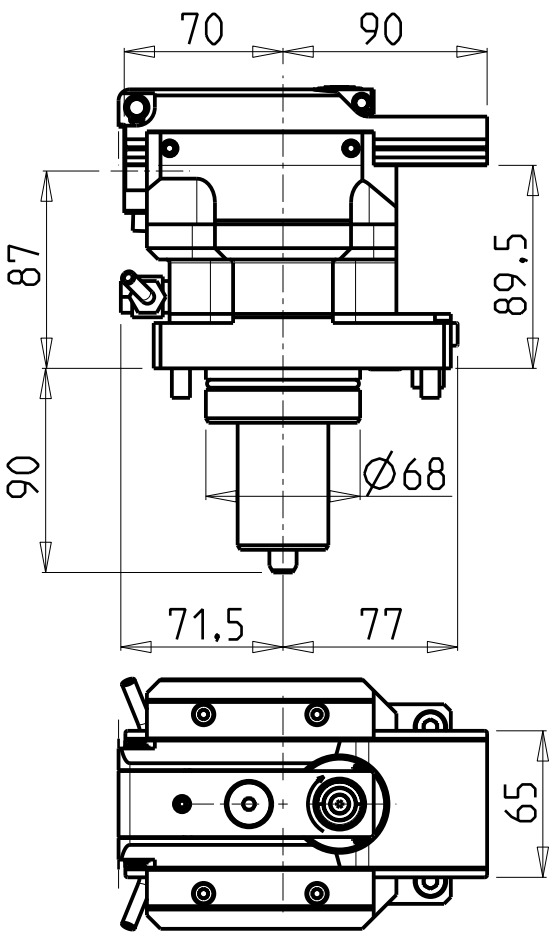


**M.T. srl**  
Via Casino Albini 480  
Tel. 0541/956034-957884  
Fax 0541/956341  
47842 S. GIOVANNI IN M. (RN)  
e-mail: mtma@mtmarchetti.com  
http://www.mtmarchetti.com

PRODUZIONE MODULI ROTANTI



PAGINA MZK150-7-10




PER UTENSILI STOZZATORI VEDI PAG. TBL400-1-00  
 FOR DRIVEN SLOTTING TOOL CUTTING-TOOLS SEE PAGE TBL400-1-00  
 FÜR NUTENSTOSS-WERKZEUG SCHNEIDWERKZEUGE SIEHE SEITE TBL400-1-00

| Cod. MT    | i   | RPM MAX | Lubr. esterna<br>Ext. coolant<br>Aussenkuehlung |
|------------|-----|---------|---|
| MZK0340100 | 4:1 | 2000    | X   |

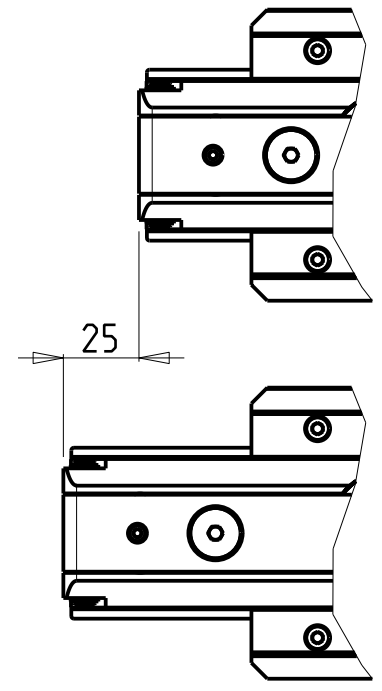
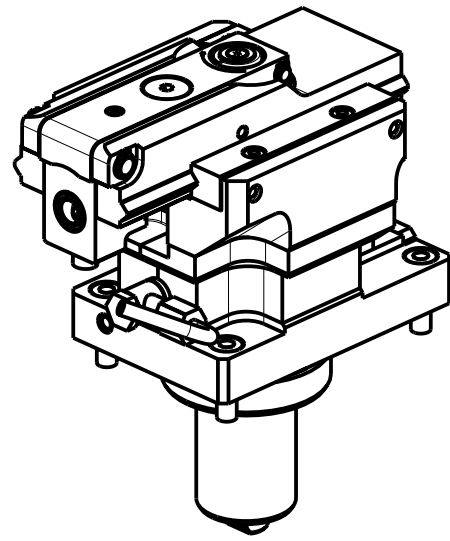
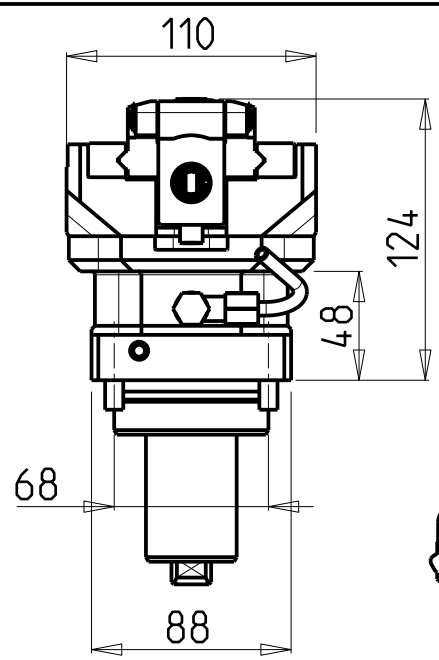
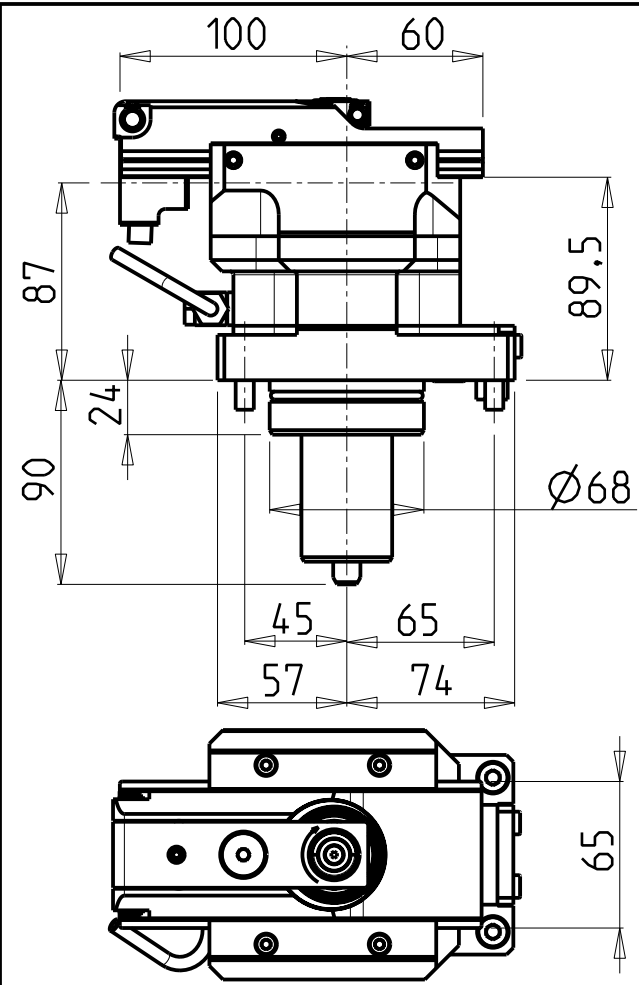
MAZAK  
 MOD: QUICK TURN SMART 100M-200M-250M  
 MODULO MOTORIZZATO STOZZATORE CORSA 50mm H=87mm  
 Slotting driven tool 50mm stroke H=87mm  
 Keilnutenstossmaschine 50mm Hub H=87mm

**M.T. srl**  
 Via Casino Albini 480  
 Tel. 0541/956034-957884  
 Fax 0541/956341  
 47842 S. GIOVANNI IN M. (RN)  
 e-mail: mtma@mtmarchetti.com  
 http://www.mtmarchetti.com

PRODUZIONE MODULI ROTANTI



PAGINA MZK360-7-00




PER UTENSILI STOZZATORI VEDI PAG. TBL400-1-00  
 FOR DRIVEN SLOTTING TOOL CUTTING-TOOLS SEE PAGE TBL400-1-00  
 FÜR NUTENSTOSS-WERKZEUG SCHNEIDWERKZEUGE SIEHE SEITE TBL400-1-00

| Cod. MT    | i   | RPM MAX | Lubr. esterna<br>Ext. coolant<br>Aussenkuehlung |
|------------|-----|---------|---|
| MZK0340200 | 4:1 | 2400    | X   |

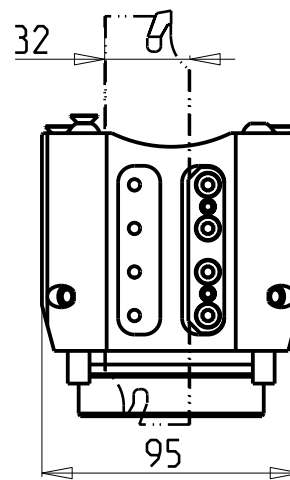
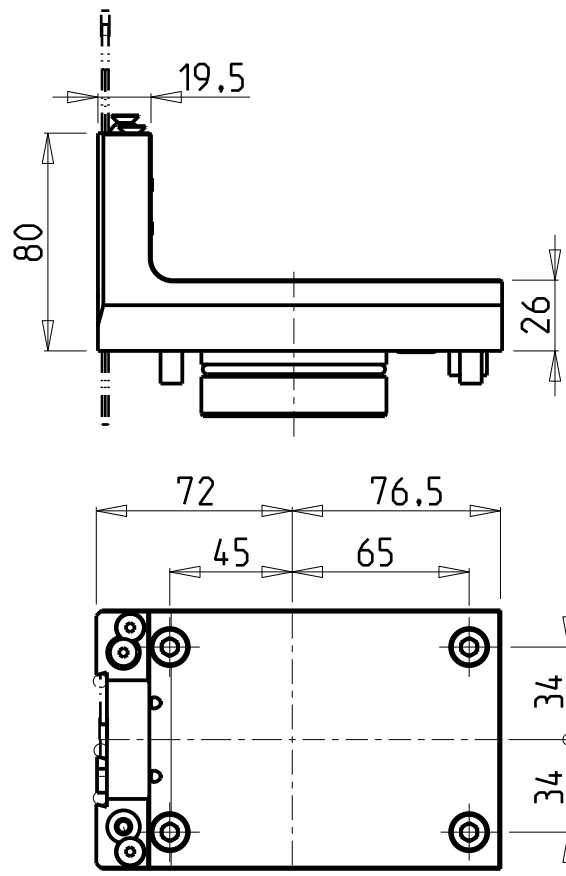
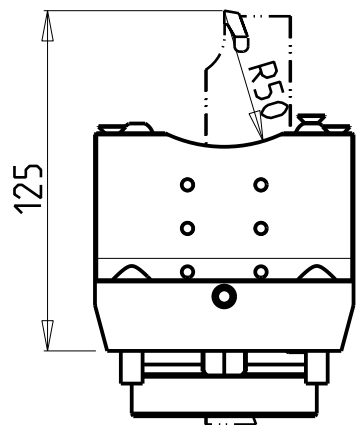
MAZAK  
 MOD: QUICK TURN SMART 100M-200M-250M  
 MODULO MOTORIZZATO STOZZATORE CORSA 25mm H=87mm  
 Slotting driven tool 25mm stroke H=87mm  
 Keilnutenstossmaschine 25mm Hub H=87mm

**M.T. srl**  
 Via Casino Albini 480  
 Tel. 0541/956034-957884  
 Fax 0541/956341  
 47842 S. GIOVANNI IN M. (RN)  
 e-mail: mtma@mtmarchetti.com  
 http://www.mtmarchetti.com

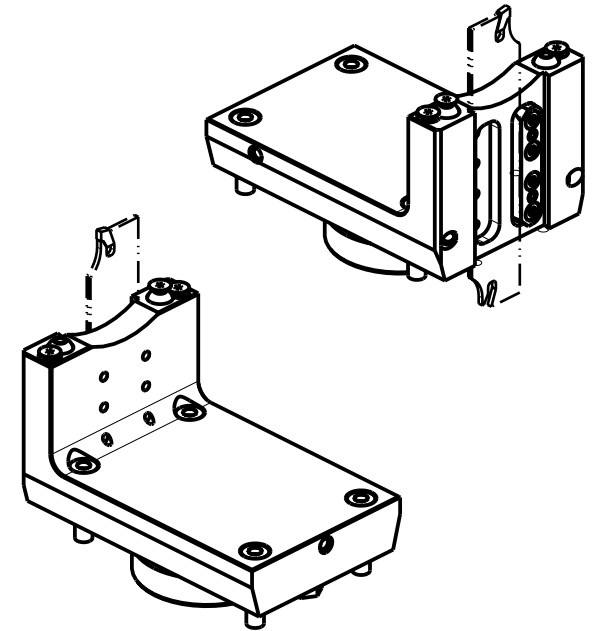
PRODUZIONE MODULI ROTANTI



PAGINA MZK360-7-01



POSSIBILITA' DI LAVORO M3/M4  
 OPTION OF M3/M4 WORKING  
 ARBEITSMOEGlichkeit M3/M4



**DOTAZIONI - SUPPLIED WITH - AUSSTATTUNG**

N°1 - LAMA - BLADE - KLINGE ISCAR H=32 Sp. 3/4mm  
 (KENNAMETAL OPTIONAL)

N°10 - INSERTI - INSERTS - EINLAGEN

N°1 - CHIAVE A T PER MONTAGGIO INSERTI  
 - T-WRENCH FOR INSERT SET UP  
 - T-SCHLUESSEL FUER EINSATZSTUECK-MONTAGE

| Cod. MT    | N°Utensili<br>N°Tools<br>N°Werkzeuge | Lubr.esterna<br>Ext. coolant<br>Aussenkuehlung |
|------------|--------------------------------------|--|
| MZK0330132 | 1                                    | X  |

MAZAK  
 MOD: QUICK TURN SMART 100M-200M-250M

PORTAUTENSILE RADIALE PER LAMA  
 Radial blade holder  
 Radial Abstechhalter

**M.T. srl**  
 Via Casino Albini 480  
 Tel. 0541/956034-957884  
 Fax 0541/956341  
 47842 S. GIOVANNI IN M. (RN)  
 e-mail: mtma@mtmarchetti.com  
 http://www.mtmarchetti.com

PRODUZIONE MODULI ROTANTI



PAGINA MZK510-7-00

