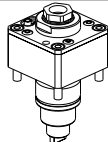
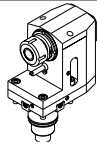
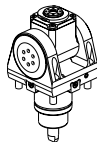
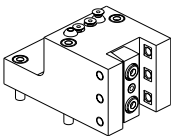
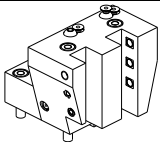
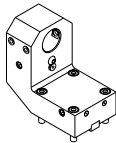
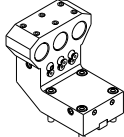
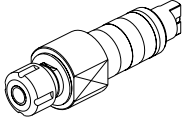
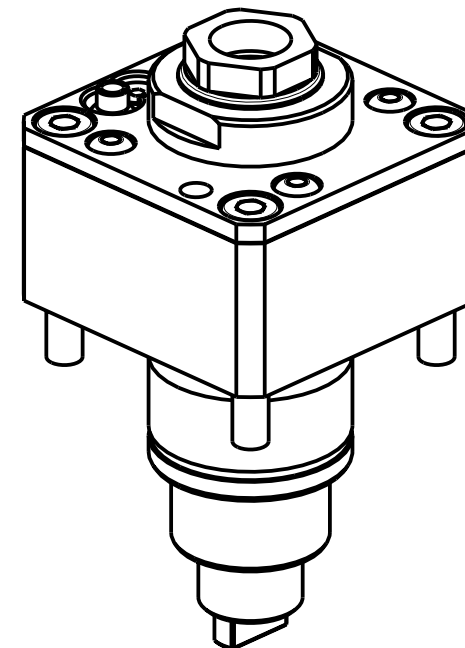
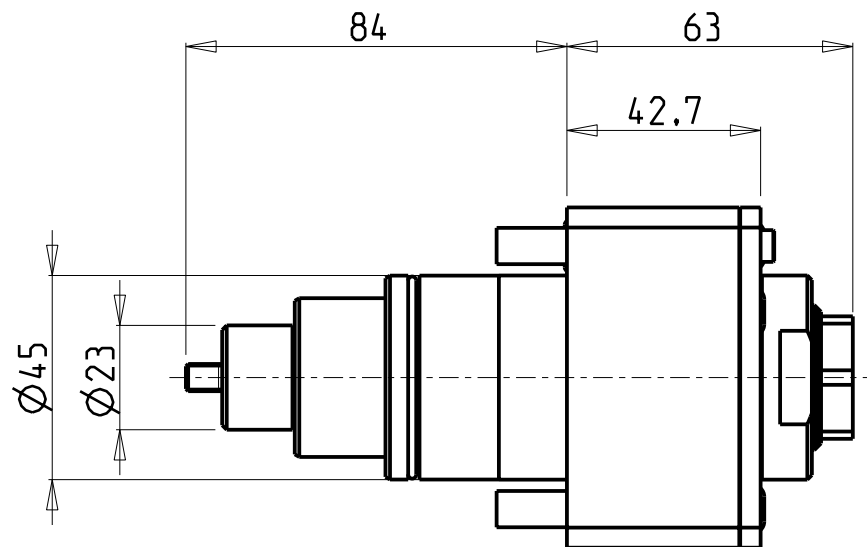
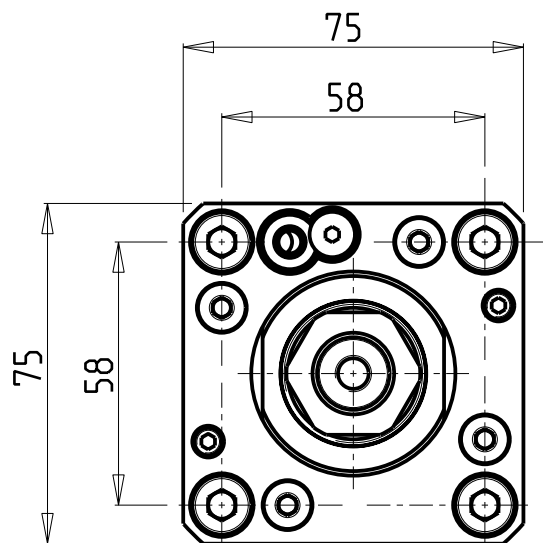


		PAGINA Page Seite
<b>MODULO MOTORIZZATO RADIALE</b> Radial driven tool Radial angetriebenes Werkzeug		NXT010.1.00
<b>MODULO MOTORIZZATO ASSIALE ARRETRATO</b> Axial rear-set driven tool Axial angetriebenes Werkzeug zurueckversetzt		NXT180.1.10
<b>MODULO MOTORIZZATO ORIENTABILE ±90°</b> ±90° adjustable angle driven tool Angetriebenes Werkzeug schwenkbar ±90°		NXT335.1.00
<b>PORTAUTENSILE RADIALE SINGOLO QD=20mm</b> Radial single static tool QD=20mm Radial Single-Werkzeughalter QD=20mm		NXT420.1.00
<b>PORTAUTENSILE RADIALE SOVRAPPOSTO QD=20mm / QD=3/4"</b> Radial single side twin static tool QD=20mm / QD=3/4" Radial Werkzeughalter ueberlagert QD=20mm / QD=3/4"		NXT440.1.00
<b>PORTAUTENSILE ASSIALE ARRETRATO PER BARENO Ø32mm / Ø1 1/4"</b> Axial single rear set boring bar holder Ø32mm / Ø1 1/4" Axial Bohrhalter zurueckversetzt Ø32mm / Ø1 1/4"		NXT845.1.10
<b>PORTAUTENSILE ASSIALE ARRETRATO PER BARENO 3 POSIZIONI Ø25mm / Ø1"</b> Axial 3 position rear set boring bar holder Ø25mm / Ø1" Axial Bohrhalter 3 Positionen zurueckversetzt Ø25mm / Ø1"		NXT904.1.00

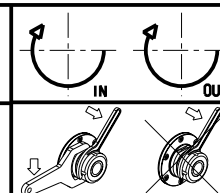
		PAGINA Page Seite
<b>MODULO MOTORIZZATO ASSIALE</b> Axial driven tool Axial angetriebenes Werkzeug		NXT010.2.00



Cod. MT	Mandrino Spindle Spindel	I	RPM	Coppia Max Max Torque Max Drehmoment	Lubrificazione est. Ext. coolant Aussenkuehlung	CHIAVI NON INCLUSE Keys not included Schluessel nicht einbegriffen	
DW00960125	ER A 25	1:1	6000	35Nm	X	CHUB27	CHUB40

NEXTURN  
NST 56 (BMT45 DIPLOMATIC)

MODULO MOTORIZZATO RADIALE  
Radial driven tool  
Radial angetriebenes Werkzeug

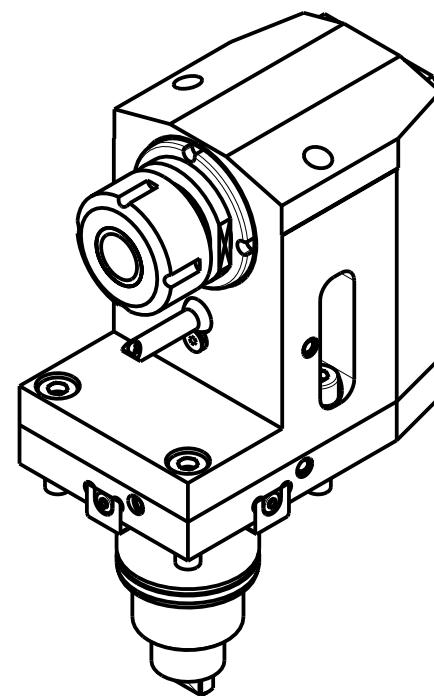
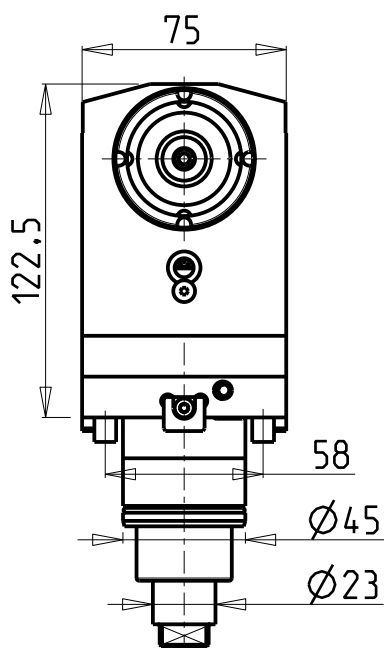
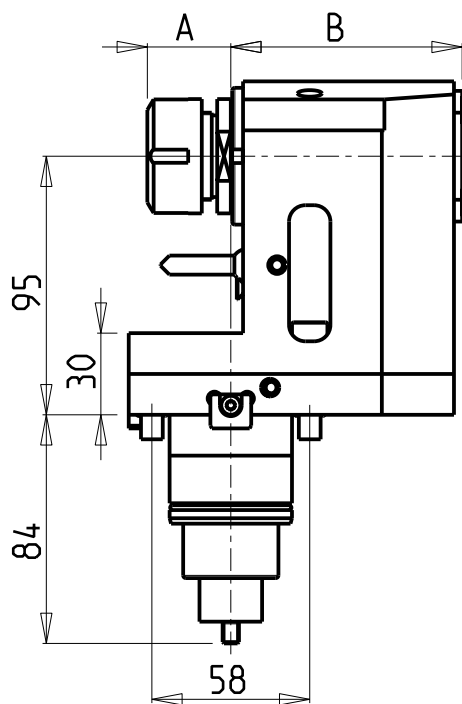


**M.T. srl**  
Via Casino Albini 480  
Tel. 0541/956034-957884  
Fax 0541/956341  
47842 S. GIOVANNI IN M. (RN)  
e-mail: mtma@mtmarchetti.com  
http://www.mtmarchetti.com

PRODUZIONE MODULI ROTANTI



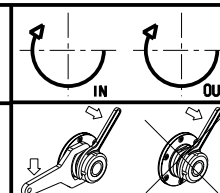
PAGINA NXT010-1-00




- Chiave inclusa
- Key included
- Schlüssel inbegriffen

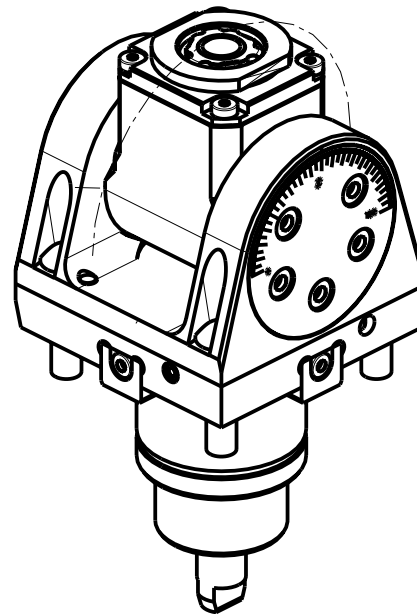
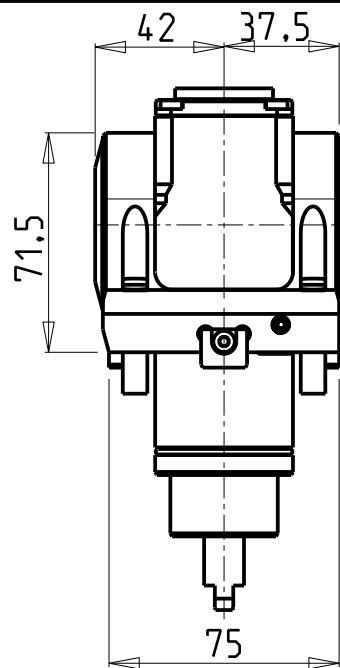
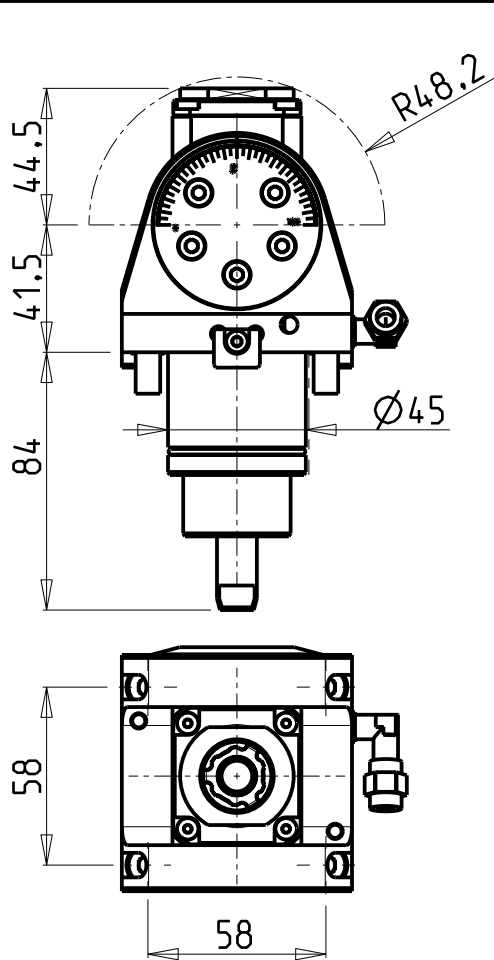
Cod. MT	Mandrino Spindle Spindel	I	RPM	Coppia Max Max Torque Max Drehmoment	Lubrificazione int. Coolant through Innenkuehlung	Lubrificazione est. Ext. coolant Aussenkuehlung	A	B	CHIAVI NON INCLUSE Keys not included Schlüssel nicht inbegriffen		
DW 00970320	ERA20	1:1	6000	35Nm	-	X	13	85	CHUB22	CHUB38	CHTAER20ZC ■
DW 00970420	ERA20	1:1	6000	35Nm	P=70bar	X	13	95	CHUB22	CHUB38	CHTAER20ZC ■
DW 00970125	ER25	1:1	6000	35Nm	-	X	30.66	85	-	CHUB38	CHSTER25
DW 00970225	ER25	1:1	6000	35Nm	P=70bar	X	30.66	95	-	CHUB38	CHSTER25

**NEXTURN**  
**NST 56 (BMT45 DIPLOMATIC)**  
 MODULO MOTORIZZATO ASSIALE ARRETRATO  
 Axial rear-set driven tool  
 Axial angetriebenes Werkzeug zurueckversetzt



**M.T. srl**  
 Via Casino Albini 480  
 Tel. 0541/956034-957884  
 Fax 0541/956341  
 47842 S. GIOVANNI IN M. (RN)  
 e-mail: mtma@mtmarchetti.com  
 http://www.mtmarchetti.com

PRODUZIONE MODULI ROTANTI  
  
 PAGINA NXT180-1-10

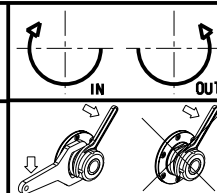


### ATTENZIONE - ATTENTION - ACHTUNG

- Con l'utensile orientato a 0° o 180°, non è possibile eseguire lavorazioni a centro-pezzo!
- It is not possible to make machining operations at the center of the part with tool oriented at 0° or at 180°
- Mit einem Werkzeug um 0° oder 180° orientiert, ist es nicht möglich, Verarbeitung von der Werkzeug-Mitte auszuführen.

Cod. MT	Mandrino Spindle Spindel	I	RPM	Coppia Max Max Torque Max Drehmoment	Reversibile lato mandrino/contromandrino Reversible sub/main spindle side Umkehrbare Spindel-seite/ Gegenspindel-seite	Lubrificazione est. Ext. coolant Aussenkuehlung	CHIAVI INCLUSE Keys included Schluessel inbegriffen			
DW00040116	ER A 16	1:1	6000	20Nm	X	X	CHUB19_SP3	CHUB32	CHESL05	CHTAER16ZC

**NEXTURN**  
**NST 56 (BMT45 DIPLOMATIC)**  
 MODULO MOTORIZZATO ORIENTABILE ±90°  
 ±90° adjustable angle driven tool  
 Angetriebenes Werkzeug schwenkbar ±90°

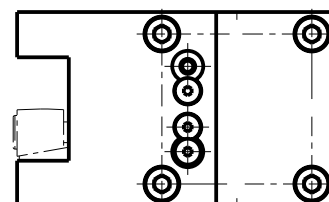
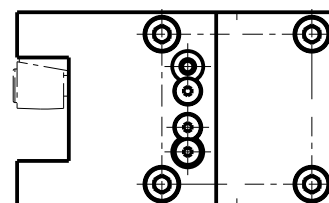
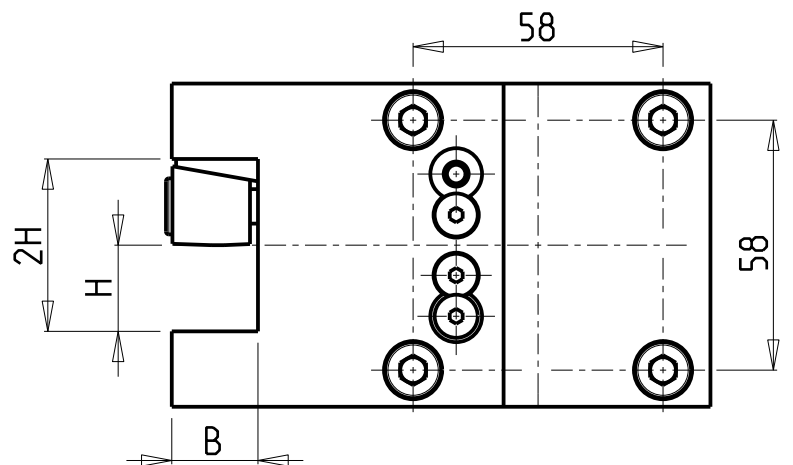
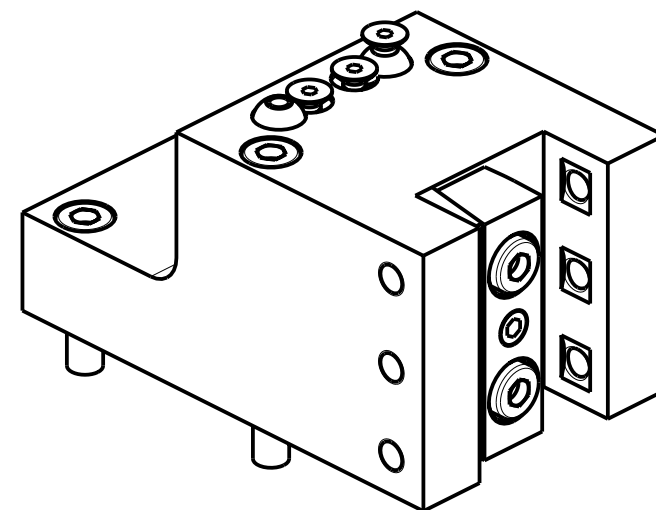
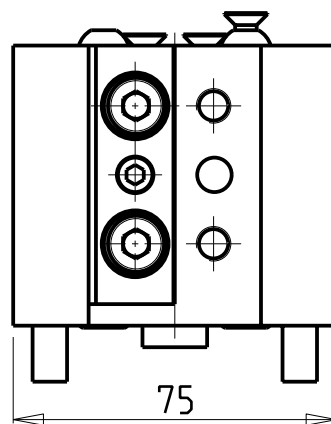
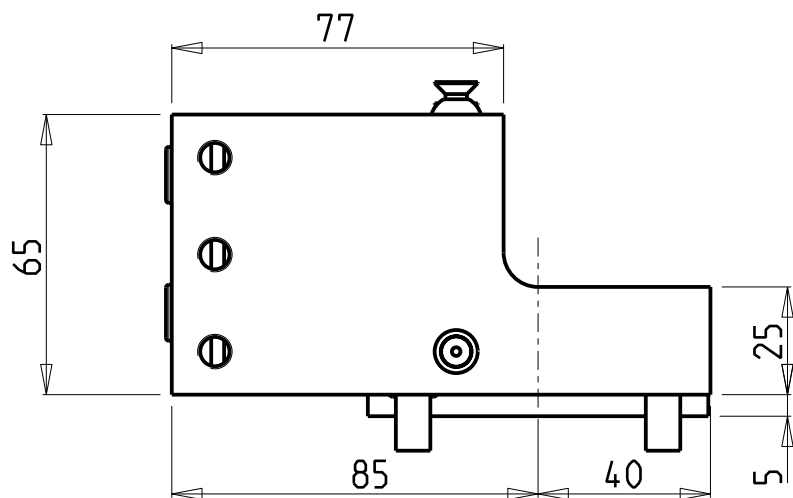


**M.T. srl**  
 Via Casino Albini 480  
 Tel. 0541/956034-957884  
 Fax 0541/956341  
 47842 S. GIOVANNI IN M. (RN)  
 e-mail: mtma@mtmarchetti.com  
 http://www.mtmarchetti.com

PRODUZIONE MODULI ROTANTI



PAGINA NXT335-1-00



Cod. MT	N°Utensili N°Tools N°Werkzeuge	Reversibile lato mandrino/contromandrino Reversible sub/main spindle side Umkehrbare Spindelseite/ Gegenspindelseite	Misure Dimensions Masse	B	H
DW 01022000	1/2	X	mm	20	20

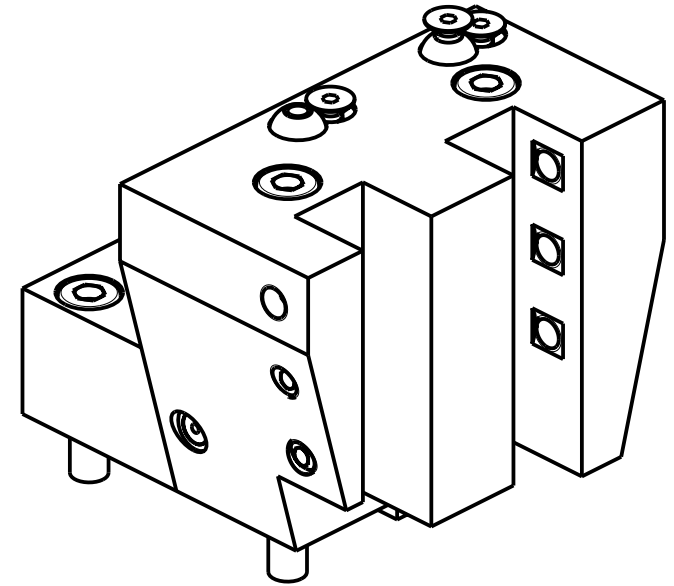
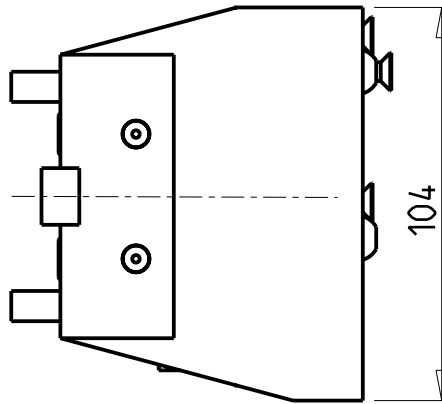
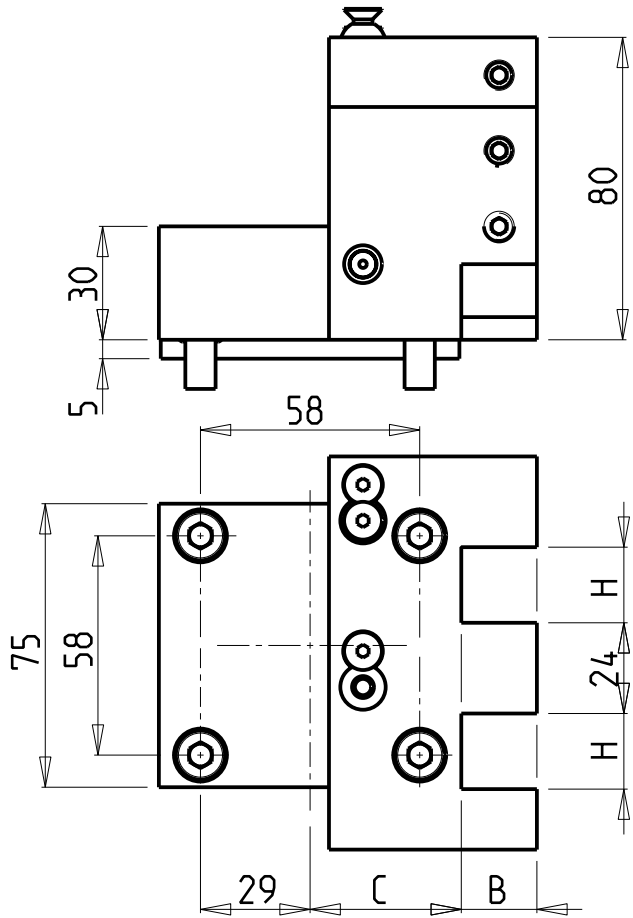
NEXTURN  
 NST 56 (BMT45 DIPLOMATIC)  
 PORTAUTENSILE RADIALE SINGOLO QD=20mm  
 Radial single static tool QD=20mm  
 Radial Single-Werkzeughalter QD=20mm

**M.T. srl**  
 Via Casino Albini 480  
 Tel. 0541/956034-957884  
 Fax 0541/956341  
 47842 S. GIOVANNI IN M. (RN)  
 e-mail: mtma@mtmarchetti.com  
 http://www.mtmarchetti.com

PRODUZIONE MODULI ROTANTI



PAGINA NXT420-1-00



Cod. MT	N°Utensili N°Tools N°Werkzeuge	Reversibile lato mandrino/contromandrino Reversible sub/main spindle side Umkehrbare Spindel-seite/ Gegenspindel-seite	Misure Dimensions Masse	B	H	C
DW 00982000	2	X	mm	20	20	40
DW 00981905	2	X	Inch	3/4"	3/4"	40.95

NEXTURN  
NST 56 (BMT45 DUPLOMATIC)

PORTAUTENSILE RADIALE SOVRAPPOSTO QD=20mm / QD=3/4"  
Radial single side twin static tool QD=20mm / QD=3/4"  
Radial Werkzeughalter ueberlagert QD=20mm / QD=3/4"

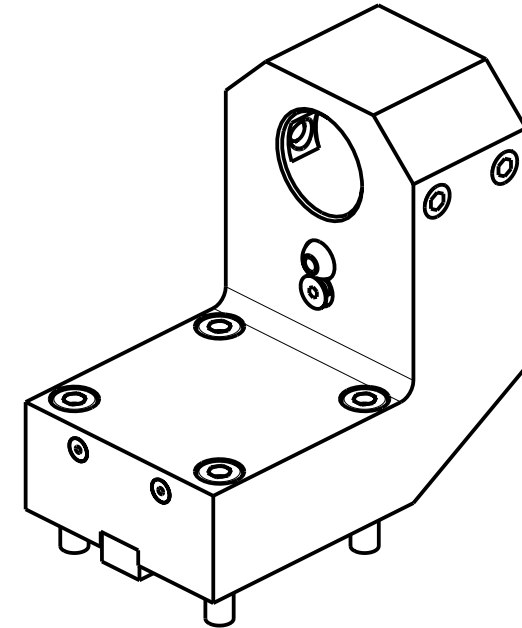
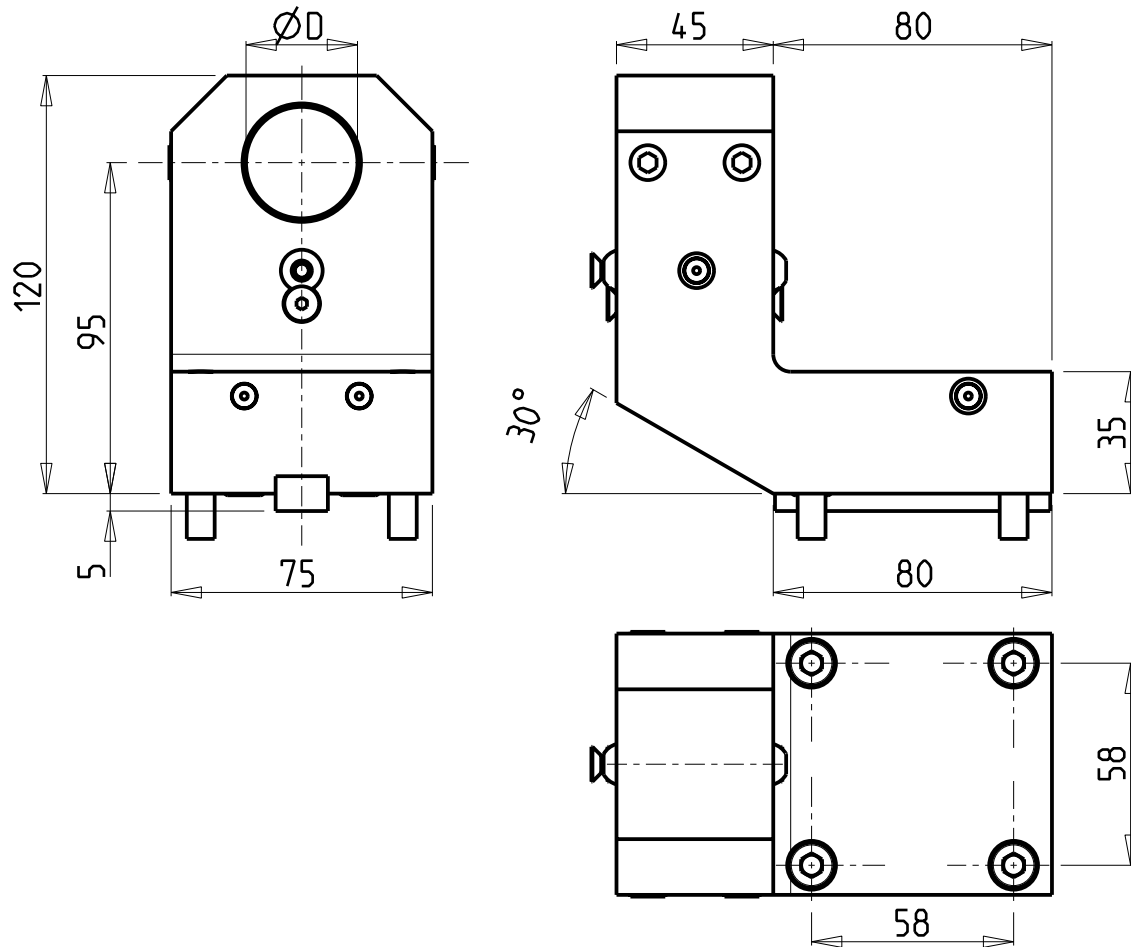
**M.T. srl**

Via Casino Albini 480  
Tel. 0541/956034-957884  
Fax 0541/956341  
47842 S. GIOVANNI IN M. (RN)  
e-mail: mtma@mtmarchetti.com  
http://www.mtmarchetti.com

PRODUZIONE MODULI ROTANTI



PAGINA NXT440-1-00



PER BOCCOLE DI RIDUZIONE VEDI PAG. TBL150-1-00  
 FOR REDUCING BUSHINGS SEE PAGE TBL150-1-00  
 FUER REDUZIERBUCHSE SIEHE SEITE TBL150-1-00

Cod. MT	N°Utensili N°Tools N°Werkzeuge	Reversibile lato mandrino/Contromandrino Reversible sub/main spindle side Umkehrbare Spindel-seite/ Gegenspindel-seite	Lubrificazione est. Ext. coolant Aussenkuehlung	Misure Dimensions Masse	D
DW 01093200	1	X	X	mm	32
DW 01093175	1	X	X	Inch	1 1/4"

NEXTURN  
 NST 56 (BMT45 DUPLOMATIC)

PORTAUTENSILE ASSIALE ARRETRATO PER BARENO Ø32mm / Ø1 1/4"  
 Axial single rear set boring bar holder Ø32mm / Ø1 1/4"  
 Axial Bohrhälter zurueckversetzt Ø32mm / Ø1 1/4"

**M.T. srl**

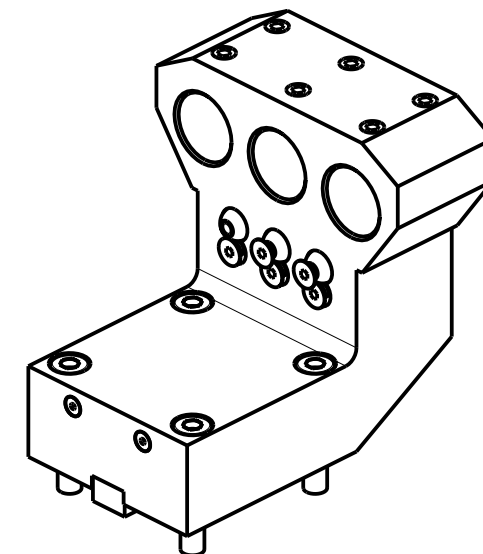
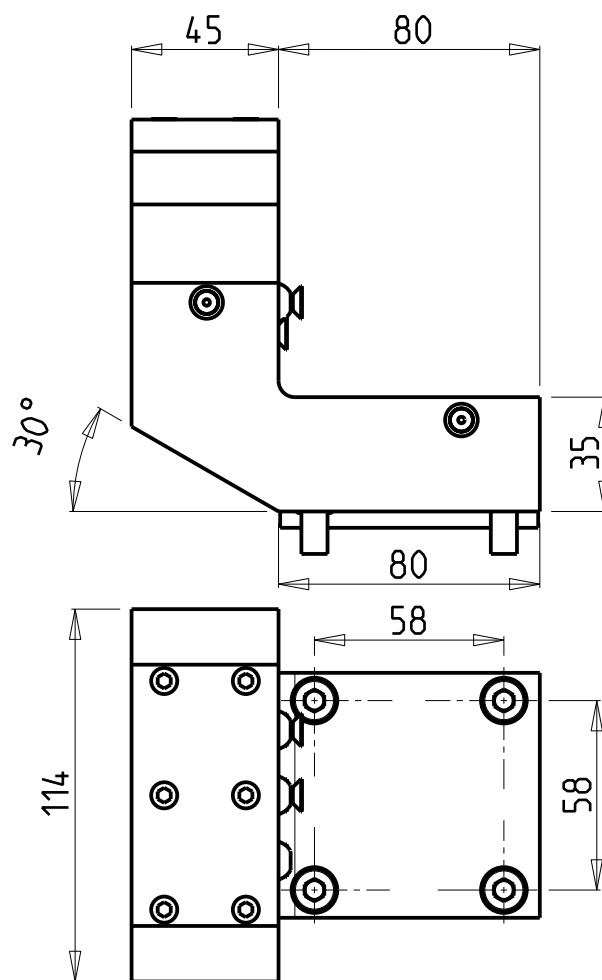
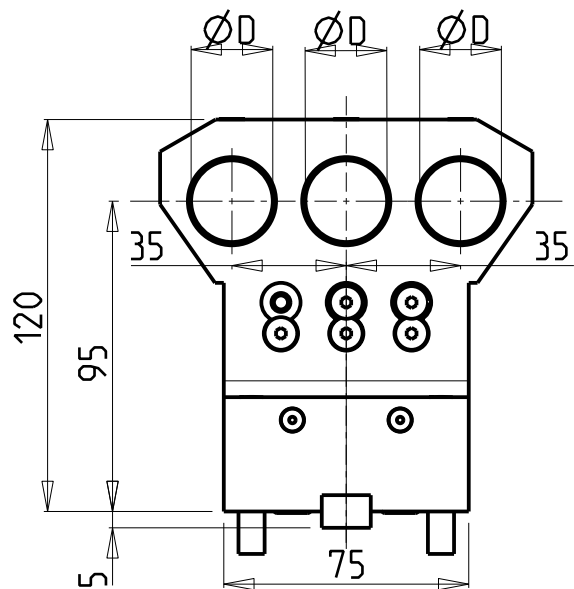
Via Casino Albini 480  
 Tel. 0541/956034-957884  
 Fax 0541/956341  
 47842 S. GIOVANNI IN M. (RN)  
 e-mail: mtma@mtmarchetti.com  
 http://www.mtmarchetti.com

PRODUZIONE MODULI ROTANTI



PAGINA NXT845-1-10





Cod. MT	N°Utensili N°Tools N°Werkzeuge	Reversibile lato mandrino/contromandrino Reversible sub/main spindle side Umkehrbare Spindel-seite/ Gegenspindel-seite	Lubrificazione est. Ext. coolant Aussenkuehlung	D
DW 00992500	3	X	X	25
DW 00992540	3	X	X	1"

PER BOCCOLE DI RIDUZIONE VEDI PAG. TBL150-1-00  
 FOR REDUCING BUSHINGS SEE PAGE TBL150-1-00  
 FÜR REDUZIERBUCHSE SIEHE SEITE TBL150-1-00

NEXTURN

NST 56 (BMT45 DIPLOMATIC)

PORTAUTENSILE ASSIALE ARRETRATO PER BARENO 3 POSIZIONI Ø25mm / Ø1"

Axial 3 position rear set boring bar holder Ø25mm / Ø1"

Axial Bohrhälter 3 Positionen zurueckversetzt Ø25mm / Ø1"

**M.T. srl**

Via Casino Albini 480  
 Tel. 0541/956034-957884  
 Fax 0541/956341  
 47842 S. GIOVANNI IN M. (RN)  
 e-mail: mtma@mtmarchetti.com  
 http://www.mtmarchetti.com

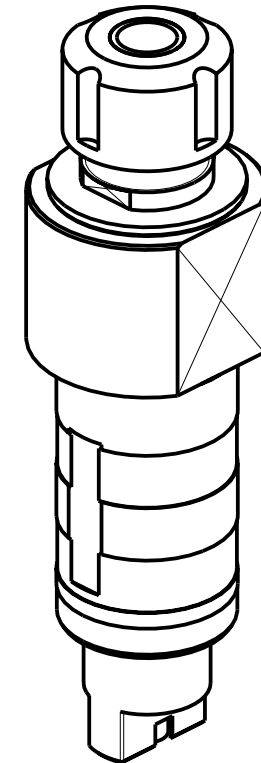
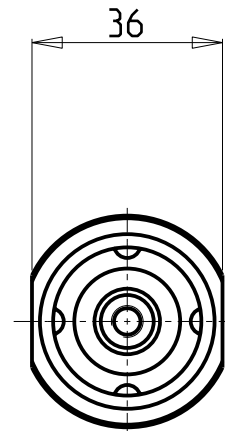
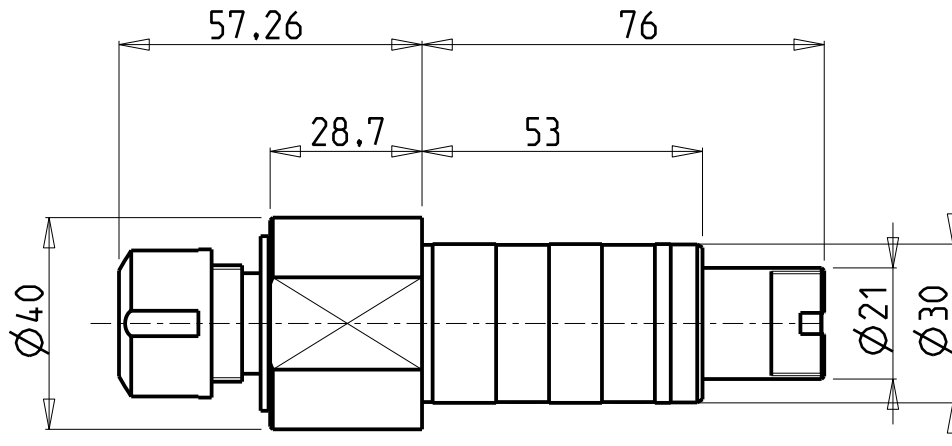
PRODUZIONE MODULI ROTANTI



PAGINA NXT904-1-00

**ATTENZIONE - ATTENTION - ACHTUNG**

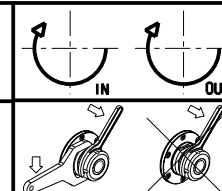
- Per lo smontaggio degli utensili utilizzare sempre la chiave di contrasto come indicato nel manuale d'uso.
- For disassembly of the tools use always the contrast key as mentioned in the user instructions.
- Fuer das Abmontieren der Werkzeuge immer den Gegenschlüssel benutzen wie in der Bedienungsanleitung erwäehnt.



Cod. MT	Mandrino Spindel Spindel	I	RPM	Reversibile lato mandrino/contromandrino Reversible sub/main spindle side Umkehrbare Spindel-seite/ Gegenspindel-seite	Lu-br.esterna Ext. coolant Aus-sen-kueh-lung	CHIAVI NON INCLUDE Keys not included Sch-lues-sel nicht ein-be-grif-fen	
NXT0010116	ER16	1:1	8000	X	X	CHSTER16	CHUB19_SP3

NEXTURN  
SA20/26/32/38

MODULO MOTORIZZATO ASSIALE  
Axial driven tool  
Axial angetriebenes Werkzeug



**M.T. srl**

Via Casino Albini 480  
Tel. 0541/956034-957884

Fax 0541/956341

47842 S. GIOVANNI IN M. (RN)  
e-mail: mtma@mtmarchetti.com  
http://www.mtmarchetti.com

PRODUZIONE MODULI ROTANTI



PAGINA NXT010-2-00