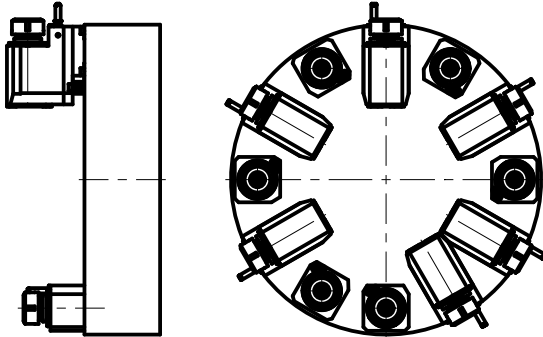
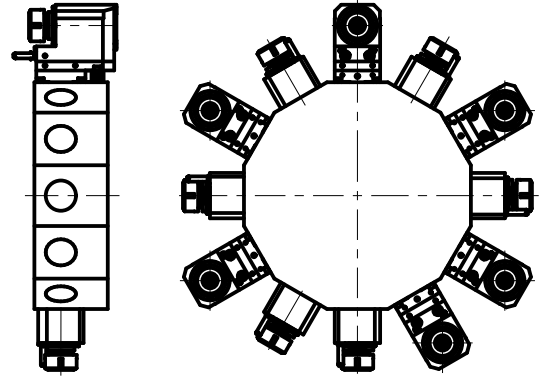


SAUTER VDI 25 DIN-5480

TORRETTE ASSIALI AXIAL TURRETS AXIAL REVOLVER

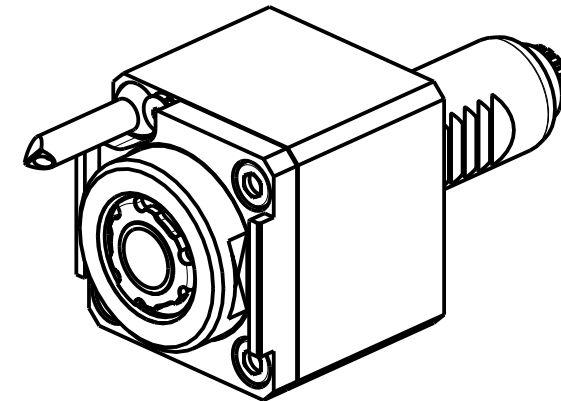
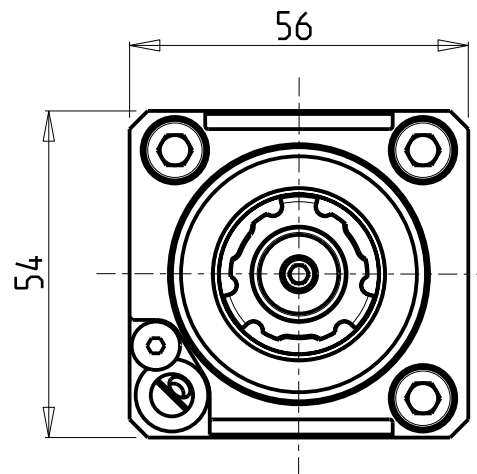
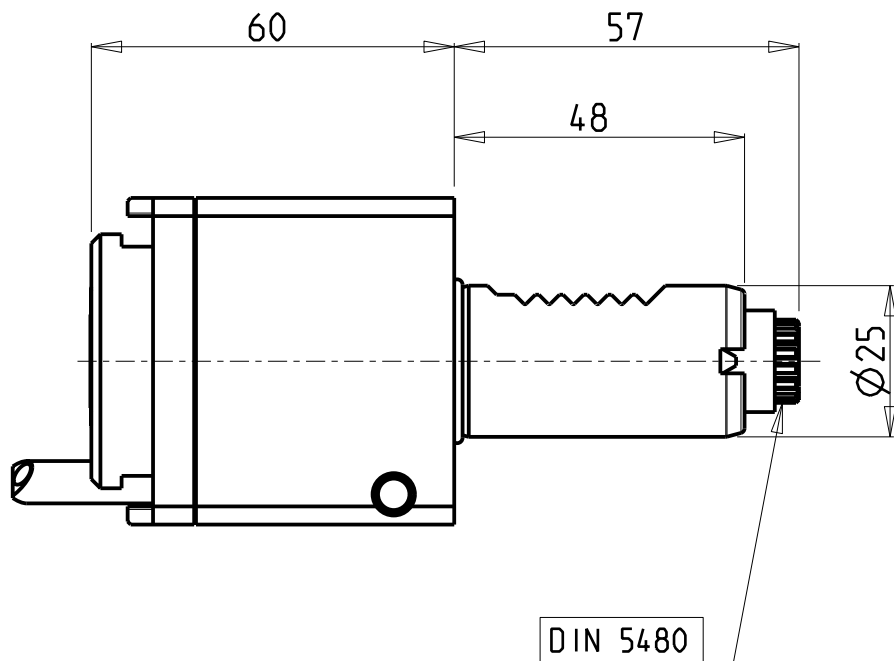


TORRETTE RADIALI RADIAL TURRETS RADIAL REVOLVER



SAUTER VDI 25 DIN-5480

		PAGINA Page Seite
MODULO MOTORIZZATO ASSIALE VDI25 DIN 5480 Axial driven tool VDI25 DIN 5480 Axial angetriebenes Werkzeug VDI25 DIN 5480		SAU017.1.00
MODULO MOTOR ASSIALE MOLTIPLICATO I=1:2 DISASSATO 36mm VDI25 DIN 5480 Axial geared-up I=1:2 driven tool re-directed by 36mm VDI25 DIN 5480 Axial angetriebenes Werkzeug uebersetzt I=1:2 achsversetzt um 36mm VDI25 DIN 5480		SAU017.1.60
MODULO MOTORIZZATO RADIALE VDI25 DIN 5480 Radial driven tool VDI25 DIN 5480 Radial angetriebenes Werkzeug VDI25 DIN 5480		SAU018.1.00



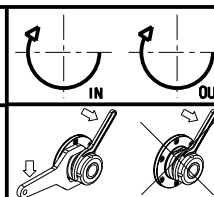
DIN 5480

- Chiave inclusa
- Key included
- Schluessel inbegriffen

Cod. MT	Mandrino Spindle Spindel	I	RPM	Coppia Max Max Torque Max Drehmoment	Lubrificazione est. Ext. coolant Aussenkuehlung	CHIAVI NON INCLUSE Keys not included Schluessel nicht einbegriffen		
SAU0390320	ERA20	1:1	6000	25Nm	X	CHUB22	CHTAER20ZC *	OKU0290009 *

SAUTER
VDI 25

MODULO MOTORIZZATO ASSIALE VDI25 DIN 5480
Axial driven tool VDI25 DIN 5480
Axial angetriebenes Werkzeug VDI25 DIN 5480



M.T. srl
Via Casino Albini 480
Tel. 0541/956034-957884
Fax 0541/956341
47842 S. GIOVANNI IN M. (RN)
e-mail: mtma@mtmarchetti.com
<http://www.mtmarchetti.com>

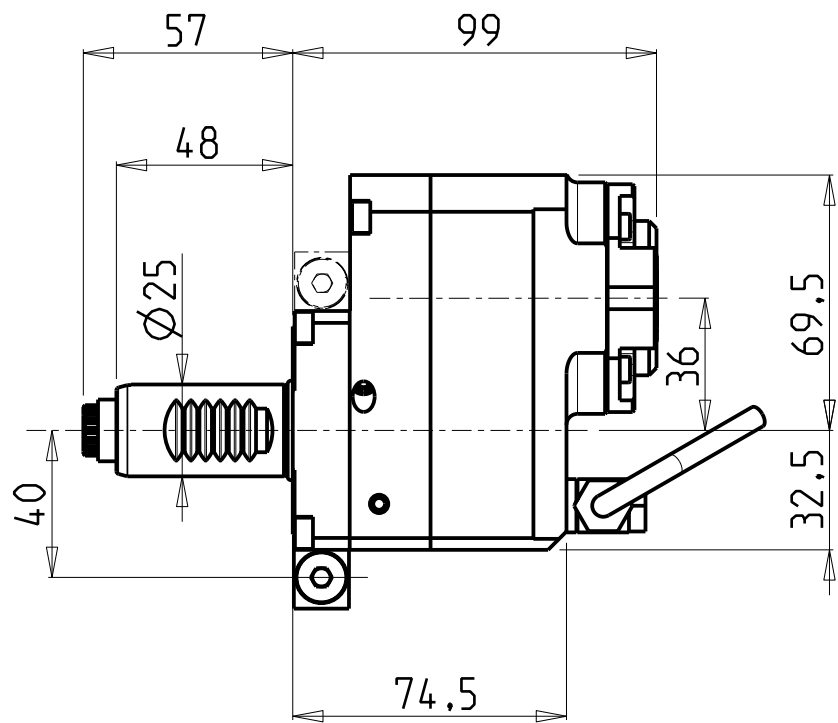
PRODUZIONE MODULI ROTANTI



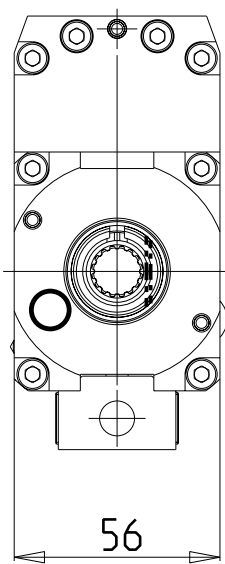
PAGINA SAU017-1-00

ATTENZIONE - ATTENTION - ACHTUNG

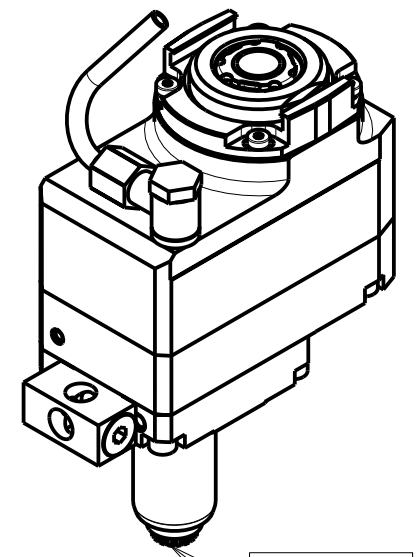
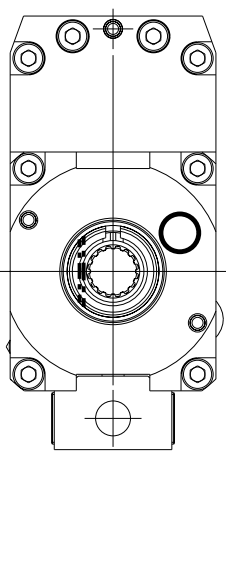
- Per lo smontaggio degli utensili utilizzare sempre la chiave di contrasto come indicato nel manuale d'uso.
- For disassembly of the tools use always the contrast key as mentioned in the user instructions.
- Fuer das Abmontieren der Werkzeuge immer den Gegenschlüssel benutzen wie in der Bedienungsanleitung erwäohnt.



versione dx
right version
version rechts



versione sx
left version
version links



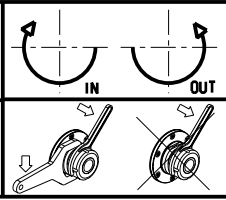
DIN 5480

- Chiave inclusa
- Key included
- Schlüssel inbegriffen

Cod. MT		Mandrino Spindle Spindel	I	RPM	Coppia Max Max Torque Max Drehmoment	Lubrificazione int. Coolant through Innenkuehlung	Lubrificazione est. Ext. coolant Aussenkuehlung	CHIAVI NON INCLUSE Keys not included Schlüssel nicht einbegriffen		
versione dx right version version rechts	versione sx left version version links							C HUB22	C HTAER20ZC	OKU0290009
SAU0566120	SAU0567120	ERA20	1:2	12000	15Nm	-	X	C HUB22	C HTAER20ZC	OKU0290009
SAU0566220	SAU0567220	ERA20	1:2	12000	15Nm	P=70bar	X	C HUB22	C HTAER20ZC	OKU0290009

SAUTER
VDI 25

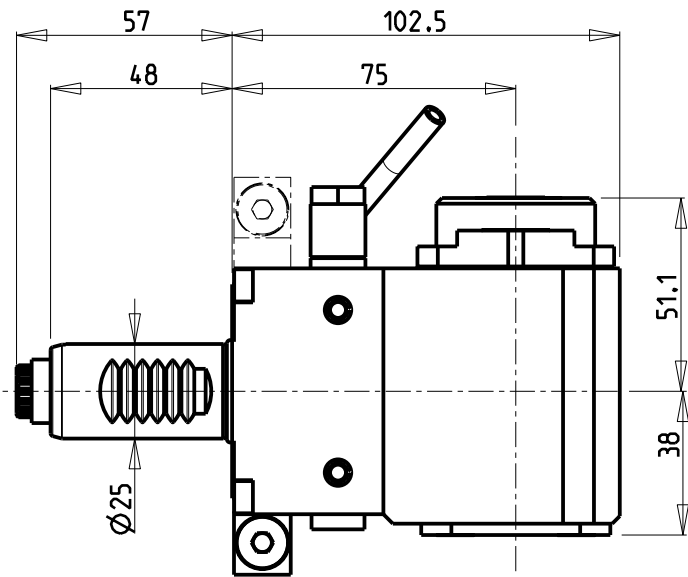
MODULO MOTORIZZATO ASSIALE MOLTIPLICATO I=1:2 DISASSATO 36mm VDI25 DIN 5480
Axial geared-up I=1:2 driven tool re-directed by 36mm VDI25 DIN 5480
Axial angetriebenes Werkzeug uebersetzt I=1:2 achsversetzt um 36mm VDI25 DIN 5480



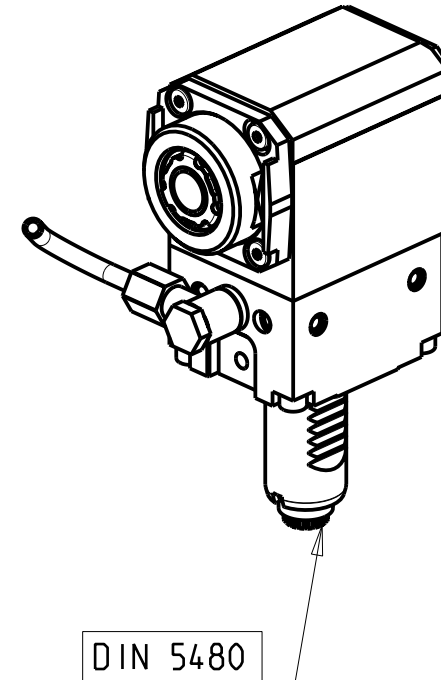
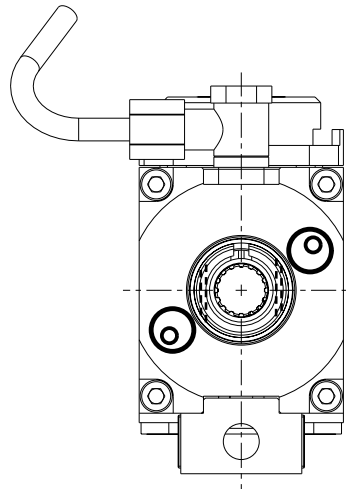
M.T. srl
Via Casino Albini 480
Tel. 0541/956034-957884
Fax 0541/956341
47842 S. GIOVANNI IN M. (RN)
e-mail: mtma@mtmarchetti.com
http://www.mtmarchetti.com

PRODUZIONE MODULI ROTANTI

PAGINA SAU017-1-60



versione universale
 universal version
 universal version



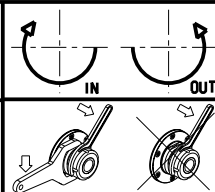
DIN 5480

- Chiave inclusa
- Key included
- Schluessel inbegriffen

Cod. MT	Mandrino Spindle Spindel	I	RPM	Coppia Max Max Torque Max Drehmoment	Lubrificazione est. Ext. coolant Aussenkuehlung	CHIAVI NON INCLUSE Keys not included Schluessel nicht einbegriffen		
SAU04.02320	ERA20	1:1	6000	25Nm	X	CHUB22	CHTAER20ZC *	OKU0290009 *

SAUTER
 VDI 25

MODULO MOTORIZZATO RADIALE VDI25 DIN 5480
 Radial driven tool VDI25 DIN 5480
 Radial angetriebenes Werkzeug VDI25 DIN 5480



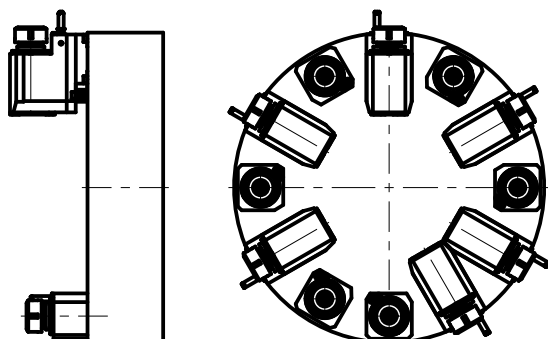
M.T. srl
 Via Casino Albini 480
 Tel. 0541/956034-957884
 Fax 0541/956341
 47842 S. GIOVANNI IN M. (RN)
 e-mail: mtma@mtmarchetti.com
 http://www.mtmarchetti.com

PRODUZIONE MODULI ROTANTI

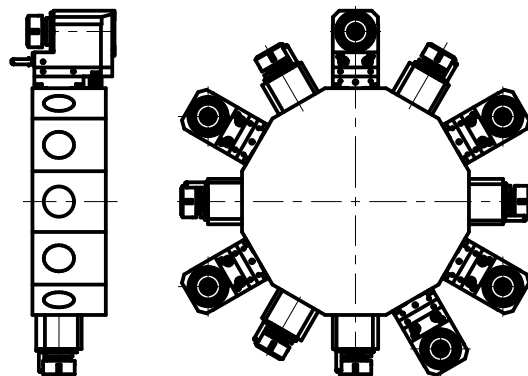


PAGINA SAU018-1-00

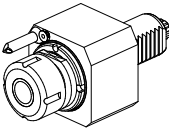
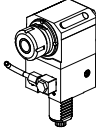
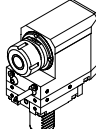
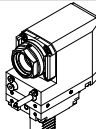
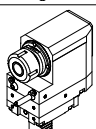
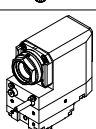
**TORRETTE ASSIALI
AXIAL TURRETS
AXIAL REVOLVER**

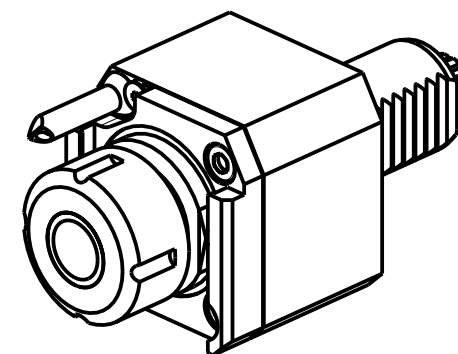
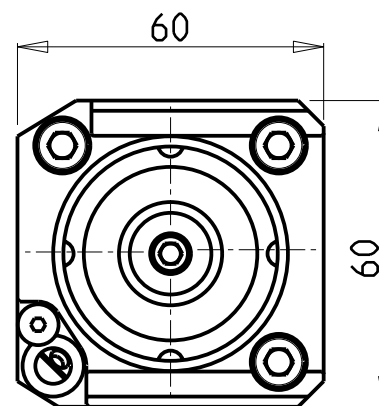
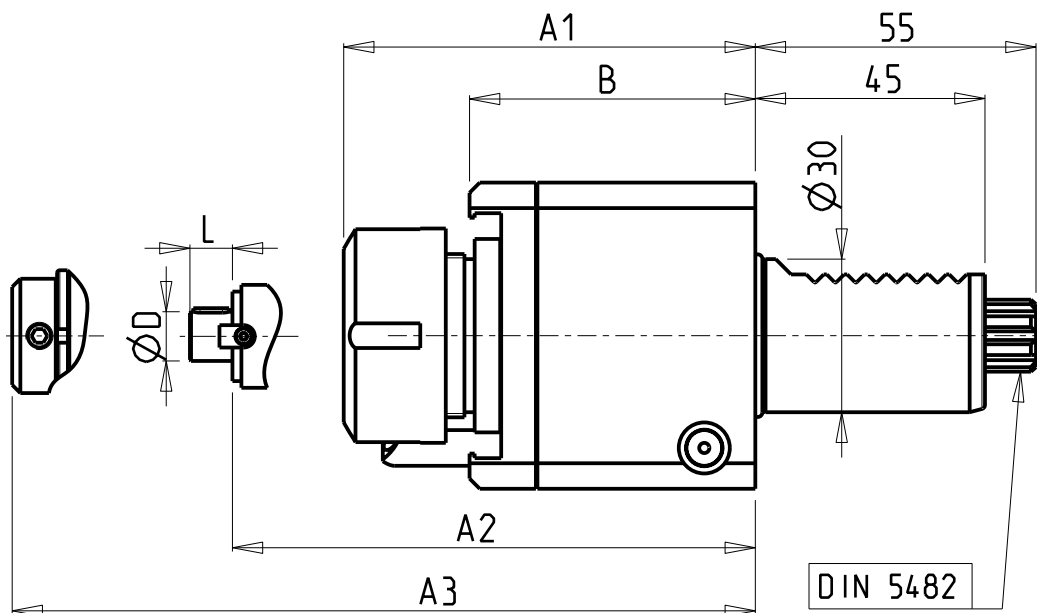


**TORRETTE RADIALI
RADIAL TURRETS
RADIAL REVOLVER**



MACCHINE MACHINES MASCHINEN	MODELLI MODELS MODELLE
ANGELINI	Snupy
BOEHRINGER	16 M
CAZENEUVE	CT 200
COLCHESTER	120 M - T 6 M
DMT	KDS 301
EMCO	EMCO Turn 345/360/400
GILDEMEISTER	CTX 310 alt - CTX 310 ECO - CTX 400
GRAZIANO	GR 300/350
MAGDEBURGER	M 110/130/300
MAX MULLER	MD 3 iT
MONFORTS	RNC 2/3/200
NILES	N 10
SOMAB	Transmab 400
SPINNER	TC 65 MC
STOREBRO	STB 2000 - STM 2000
TRAUB	TNA 300
WEILER	DZ 45/67
WFL	WNC 300

		PAGINA Page Seite
<p>MODULO MOTORIZZATO ASSIALE VDI30 DIN 5482 Axial driven tool VDI30 DIN 5482 Axial angetriebenes Werkzeug VDI30 DIN 5482</p>		SAU014.2.00
<p>MODULO MOTORIZZATO RADIALE VDI30 DIN 5482 Radial driven tool VDI30 DIN 5482 Radial angetriebenes Werkzeug VDI30 DIN 5482</p>		SAU015.2.00
<p>MODULO MOTORIZZATO RADIALE ARRETRATO VDI30 DIN 5482 H=75mm Radial rear-set driven tool VDI30 DIN 5482 H=75mm Radial angetriebenes Werkzeug zurueckversetzt VDI30 DIN 5482 H=75mm</p>		SAU015.2.60
<p>MODULO MOTORIZZ. RADIALE ARRETRATO MTSK VDI30 DIN 5482 H=75mm Radial MTSK rear-set driven tool VDI30 DIN 5482 H=75mm Radial MTSK angetriebenes Werkzeug zurueckversetzt VDI30 DIN 5482 H=75mm</p>		SAU015.2.60.K
<p>MODULO MOTORIZZATO RADIALE ARRETRATO VDI30 DIN 5482 H=85mm Radial rear-set driven tool VDI30 DIN 5482 H=85mm Radial angetriebenes Werkzeug zurueckversetzt VDI30 DIN 5482 H=85mm</p>		SAU015.2.70
<p>MODULO MOTORIZZ. RADIALE ARRETRATO MTSK VDI30 DIN 5482 H=85mm Radial MTSK rear-set driven tool VDI30 DIN 5482 H=85mm Radial MTSK angetriebenes Werkzeug zurueckversetzt VDI30 DIN 5482 H=85mm</p>		SAU015.2.70.K

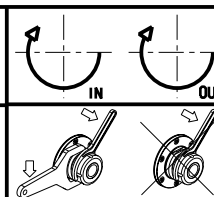


- Chiave inclusa
- Key included
- Schlüssel inbegriffen

Cod. MT	Mandrino Spindle Spindel	I	RPM	Coppia Max Max Torque Max Drehmoment	Lubrificazione int. Coolant through Innenkuehlung	Lubrificazione est. Ext. coolant Aussekuehlung	ØD	L	A1	A2	A3	B	CHIAVI NON INCLUDE Keys not included Schlüssel nicht einbegriffen		
SAU0170125	ER25	1:1	6000	32Nm		X			80.66			56	-	CHSTER25	OKU0290009 *
SAU0171125	ER25	1:1	6000	32Nm	P=30bar	X			94.66			70	-	CHSTER25	OKU0290009 *
SAU0170225	ERA25	1:1	6000	32Nm		X			61			56	CHUB27	CHTAER25ZC *	OKU0290009 *
SAU0171225	ERA25	1:1	6000	32Nm	P=30bar	X			75			70	CHUB27	CHTAER25ZC *	OKU0290009 *
SAU0170316	WELDON16	1:1	6000	32Nm		X					66.5	56	-	-	-
SAU0171316	WELDON16	1:1	6000	32Nm	P=30bar	X					80	70	-	-	-
SAU0170416	Ø16x17	1:1	6000	32Nm		X	16	17		59.5		56	-	CH_VTCROCE_M08 *	OKU0290009 *
SAU0170422	Ø22x19	1:1	6000	32Nm		X	22	19		61.5		56	-	CH_VTCROCE_M10 *	OKU0290009 *

SAUTER
VDI 30

MODULO MOTORIZZATO ASSIALE VDI30 DIN 5482
Axial driven tool VDI30 DIN 5482
Axial angetriebenes Werkzeug VDI30 DIN 5482



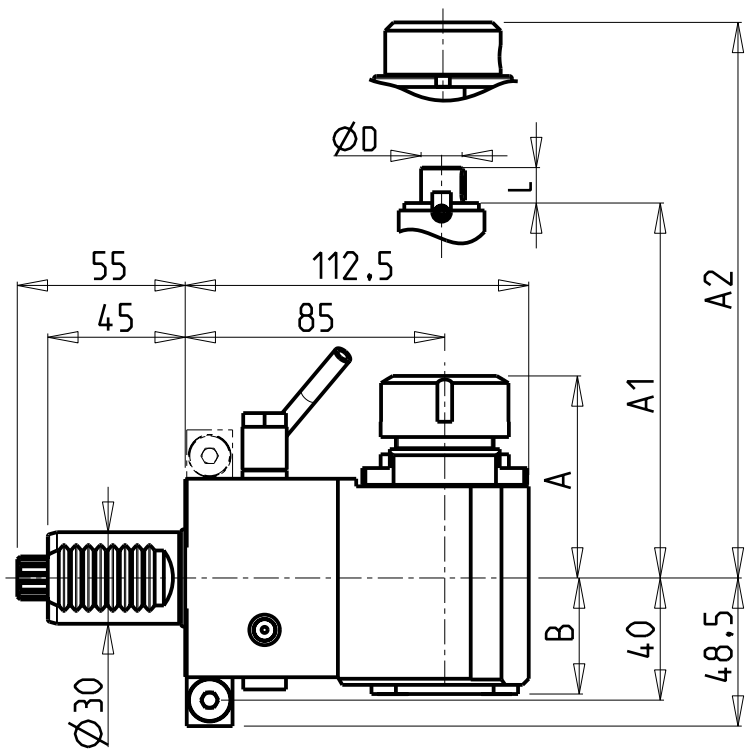
M.T. srl

Via Casino Albini 480
Tel. 0541/956034-957884
Fax 0541/956341
47842 S. GIOVANNI IN M. (RN)
e-mail: mtma@mtmarchetti.com
http://www.mtmarchetti.com

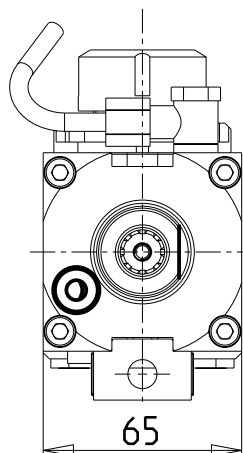
PRODUZIONE MODULI ROTANTI



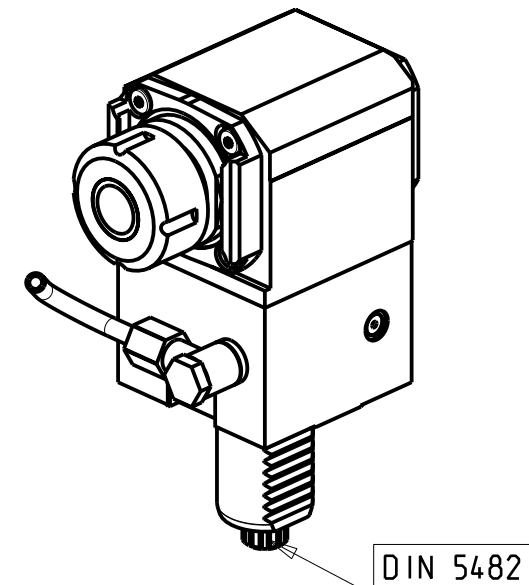
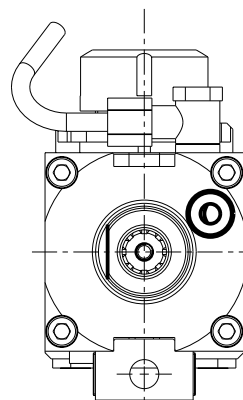
PAGINA SAU014-2-00



versione dx
right version
version rechts



versione sx
left version
version links

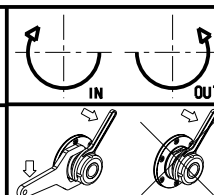


- Chiave inclusa
- Key included
- Schlüssel inbegriffen

Cod. MT		Mandrino Spindle Spindel	I	RPM	Coppia Max Max Torque Max Drehmoment	Lubrificazione int. Coolant through Innenkuehlung	Lubrificazione est. Ext. coolant Aussenkuehlung	ØD	L	A	A1	A2	B	CHIAVI NON INCLUDE Keys not included Schlüssel nicht einbegriffen	
versione dx right version version rechts	versione sx left version version links														
SAU0180125	SAU0181125	ER25	1:1	6000	32Nm	-	X	-	-	66.2	-	-	38	OKU0290009	CHSTER25
SAU0180225	SAU0181225	ER25	1:1	6000	32Nm	P=70bar	X	-	-	66.2	-	-	48	OKU0290009	CHSTER25
SAU0180316	SAU0181316	WELDON16	1:1	6000	32Nm	-	X	-	-	-	-	54.5	38	-	-
SAU0180416	SAU0181416	Ø16x17	1:1	6000	32Nm	-	X	16	17	-	45	-	38	OKU0290009	CH_VTCROCE_M08
SAU0180422	SAU0181422	Ø22x19	1:1	6000	32Nm	-	X	22	19	-	47	-	38	OKU0290009	CH_VTCROCE_M10

SAUTER
VDI 30

MODULO MOTORIZZATO RADIALE VDI30 DIN 5482
Radial driven tool VDI30 DIN 5482
Radial angetriebenes Werkzeug VDI30 DIN 5482



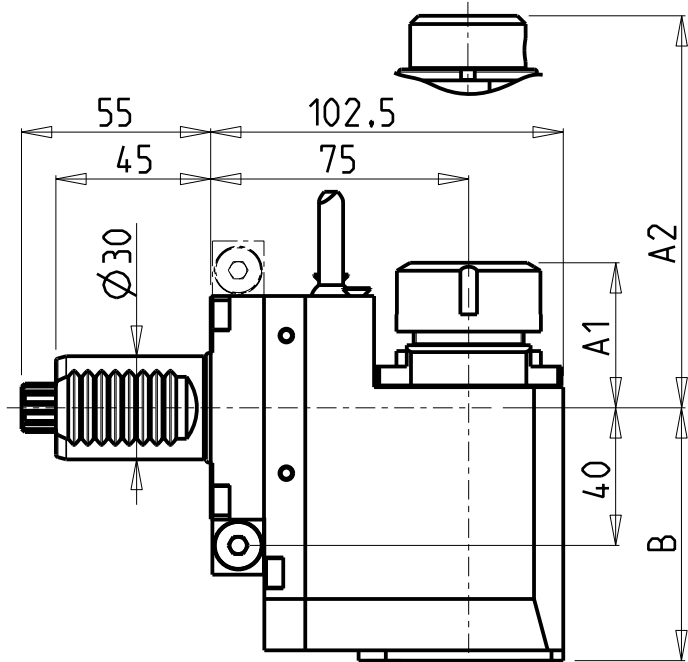
M.T. srl

Via Casino Albini 480
Tel. 0541/956034-957884
Fax 0541/956341
47842 S. GIOVANNI IN M. (RN)
e-mail: mtma@mtmarchetti.com
http://www.mtmarchetti.com

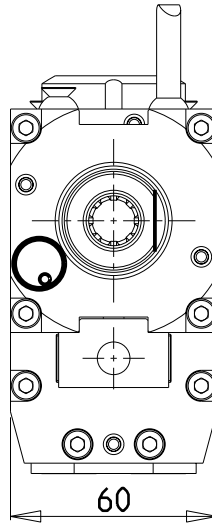
PRODUZIONE MODULI ROTANTI



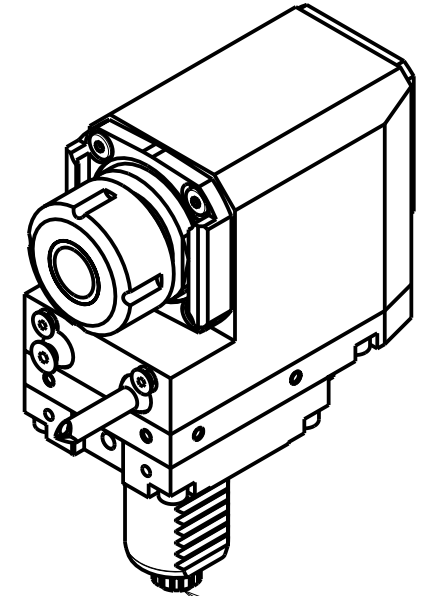
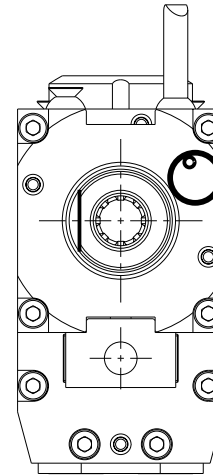
PAGINA SAU015-2-00



versione dx
right version
version rechts



versione sx
left version
version links



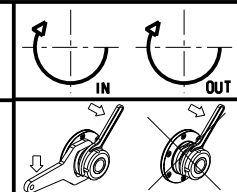
DIN 5482

Cod. MT		Mandrino Spindle Spindel	I	RPM	Coppia Max Max Torque Max Drehmoment	Lubrificazione int. Coolant through Innenkuehlung	Lubrificazione est. Ext. coolant Aussenkuehlung	A1	A2	B	CHIAVI NON INCLUDE Keys not included Schluessel nicht einbegriffen	
versione dx right version version rechts	versione sx left version version links											
SAU0200120	SAU0201120	ER20	1:1	6000	32Nm	-	X	41.16	-	73.5	-	CHSTER20 OKU0290009
SAU0200320	SAU0201320	ERA20	1:1	6000	32Nm	-	X	24.5	-	73.5	CHUB22	CHTAER20ZC OKU0290009
SAU0200420	SAU0201420	ERA20	1:1	6000	32Nm	P=70bar	X	24.5	-	83.5	CHUB22	CHTAER20ZC OKU0290009
SAU0200125	SAU0201125	ER25	1:1	6000	32Nm	-	X	42.16	-	73.5	-	CHSTER25 OKU0290009
SAU0200225	SAU0201225	ER25	1:1	6000	32Nm	P=70bar	X	42.16	-	83.5	-	CHSTER25 OKU0290009
SAU0200325	SAU0201325	ERA25	1:1	6000	32Nm	-	X	28.5	-	73.5	CHUB27	CHTAER25ZC OKU0290009
SAU0200425	SAU0201425	ERA25	1:1	6000	32Nm	P=70bar	X	28.5	-	83.5	CHUB27	CHTAER25ZC OKU0290009
SAU0200516	SAU0201516	WELDON16	1:1	6000	32Nm	-	X	-	27.5	73.5	-	-

- Chiave inclusa
- Key included
- Schluessel inbegriffen

SAUTER
VDI 30

MODULO MOTORIZZATO RADIALE ARRETRATO VDI30 DIN 5482 H=75mm
Radial rear-set driven tool VDI30 DIN 5482 H=75mm
Radial angetriebenes Werkzeug zurueckversetzt VDI30 DIN 5482 H=75mm

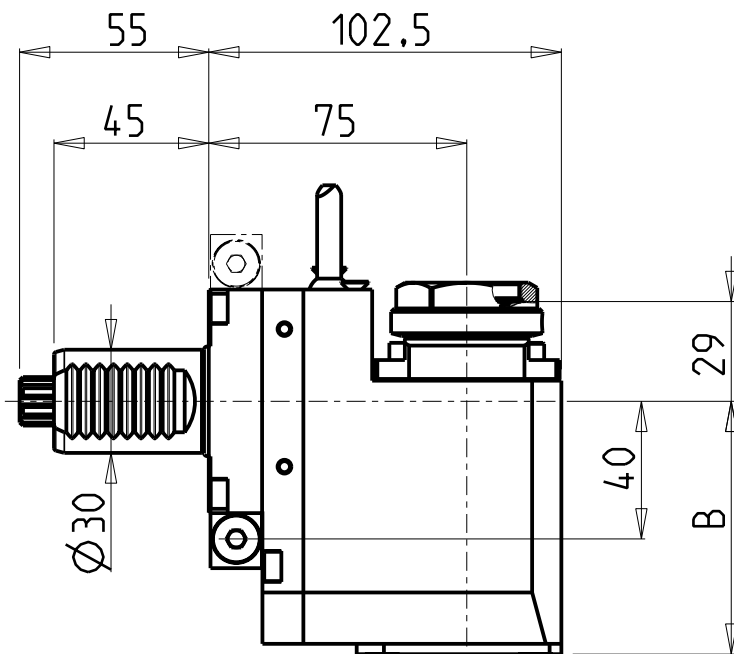


M.T. srl
Via Casino Albini 480
Tel. 0541/956034-957884
Fax 0541/956341
47842 S. GIOVANNI IN M. (RN)
e-mail: mtma@mtmarchetti.com
http://www.mtmarchetti.com

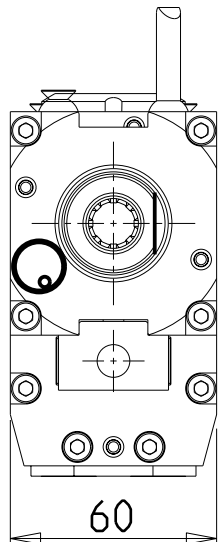
PRODUZIONE MODULI ROTANTI



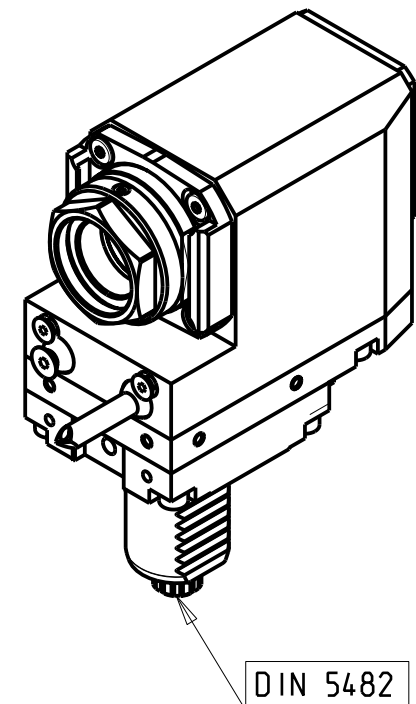
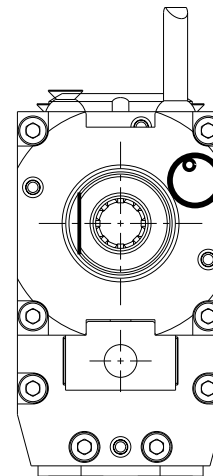
PAGINA SAU015-2-60



versione dx
right version
version rechts



versione sx
left version
version links



DIN 5482

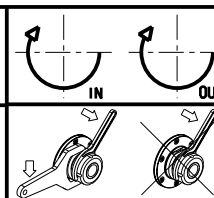
PER PORTAUTENSILI MODULARI MTSK-32 VEDI PAG. TBL300-1-32
FOR MTSK-32 QUICK CHANGE TOOLHOLDERS CLAMPINGS SEE PAGE TBL300-1-32
FUER MTSK-32 MODULARE WERKZEUGAUFNAHMEN SIEHE SEITE TBL300-1-32

Cod. MT		Mandrino Spindle Spindel	I	RPM	Coppia Max Max Torque Max Drehmoment	Lubrificazione int. Coolant through Innenkuehlung	Lubrificazione est. Ext. coolant Aussenkuehlung	B	CHIAVI NON INCLUSE Keys not included Schlüssel nicht einbegriffen	
versione dx right version version rechts	versione sx left version version links								CHUB36	OKU0290009 •
SAU0670132	SAU0671132	MTSK-32	1:1	6000	32Nm	-	X	73.5	CHUB36	OKU0290009 •
SAU0670232	SAU0671232	MTSK-32	1:1	6000	32Nm	P=70bar	X	83.5	CHUB36	OKU0290009 •

- Chiave inclusa
- Key included
- Schlüssel inbegriffen

SAUTER
VDI 30

MODULO MOTORIZZATO RADIALE ARRETRATO MTSK VDI30 DIN 5482 H=75mm
Radial MTSK rear-set driven tool VDI30 DIN 5482 H=75mm
Radial MTSK angetriebenes Werkzeug zurueckversetzt VDI30 DIN 5482 H=75mm

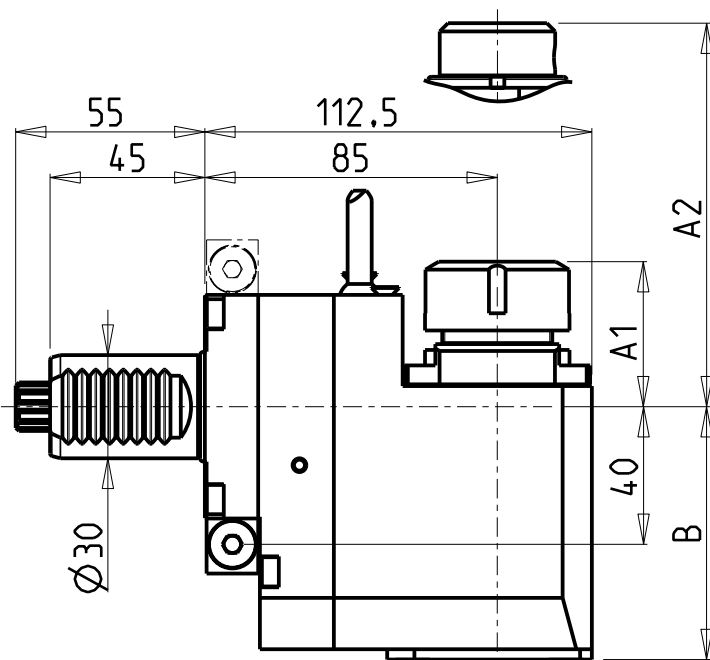


M.T. srl
Via Casino Albini 480
Tel. 0541/956034-957884
Fax 0541/956341
47842 S. GIOVANNI IN M. (RN)
e-mail: mtma@mtmarchetti.com
http://www.mtmarchetti.com

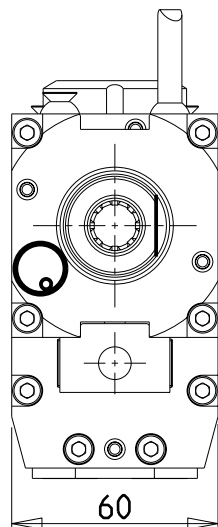
PRODUZIONE MODULI ROTANTI



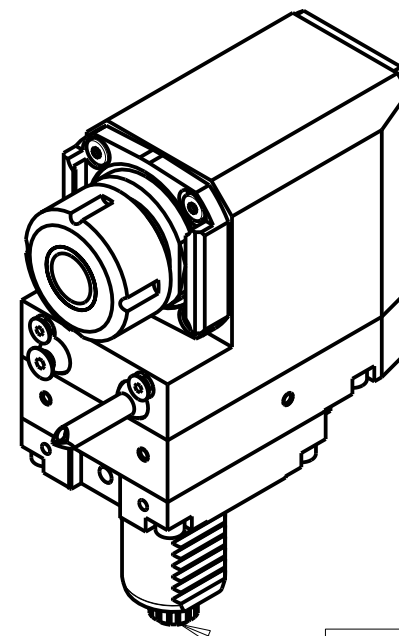
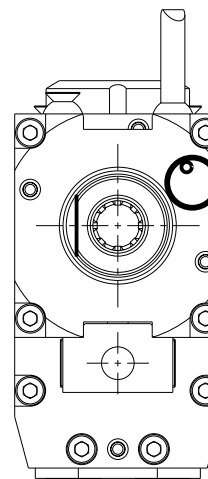
PAGINA SAU015-2-60-K



versione dx
right version
version rechts



versione sx
left version
version links



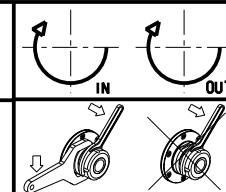
DIN 5482

Cod. MT		Mandrino Spindle Spindel	I	RPM	Coppia Max Max Torque Max Drehmoment	Lubrificazione int. Coolant through Innenkuehlung	Lubrificazione est. Ext. coolant Aussenkuehlung	A1	A2	B	CHIAVI NON INCLUDE Keys not included Schluessel nicht einbegriffen	
versione dx right version version rechts	versione sx left version version links											
SAU0210120	SAU0211120	ER20	1:1	6000	32Nm	-	X	41.16	-	73.5	-	CHSTER20 OKU0290009
SAU0210320	SAU0211320	ERA20	1:1	6000	32Nm	-	X	24.5	-	73.5	CHUB22	CHTAER20ZC OKU0290009
SAU0210420	SAU0211420	ERA20	1:1	6000	32Nm	P=70bar	X	24.5	-	83.5	CHUB22	CHTAER20ZC OKU0290009
SAU0210125	SAU0211125	ER25	1:1	6000	32Nm	-	X	42.16	-	73.5	-	CHSTER25 OKU0290009
SAU0210225	SAU0211225	ER25	1:1	6000	32Nm	P=70bar	X	42.16	-	83.5	-	CHSTER25 OKU0290009
SAU0210325	SAU0211325	ERA25	1:1	6000	32Nm	-	X	28.5	-	73.5	CHUB27	CHTAER25ZC OKU0290009
SAU0210425	SAU0211425	ERA25	1:1	6000	32Nm	P=70bar	X	28.5	-	83.5	CHUB27	CHTAER25ZC OKU0290009
SAU0210516	SAU0211516	WELDON16	1:1	6000	32Nm	-	X	-	27.5	73.5	-	-

- Chiave inclusa
- Key included
- Schluessel inbegriffen

SAUTER
VDI 30

MODULO MOTORIZZATO RADIALE ARRETRATO VDI30 DIN 5482 H=85mm
Radial rear-set driven tool VDI30 DIN 5482 H=85mm
Radial angetriebenes Werkzeug zurueckversetzt VDI30 DIN 5482 H=85mm

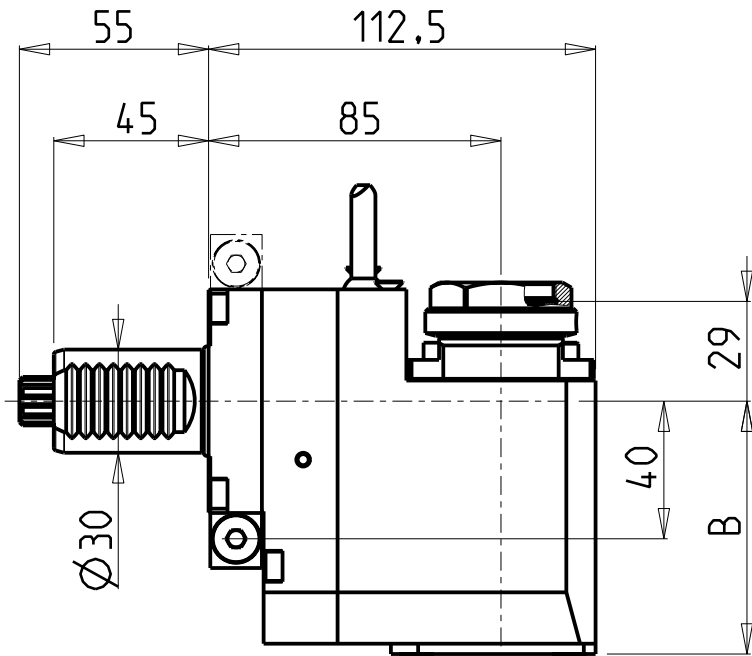


M.T. srl
Via Casino Albini 480
Tel. 0541/956034-957884
Fax 0541/956341
47842 S. GIOVANNI IN M. (RN)
e-mail: mtma@mtmarchetti.com
http://www.mtmarchetti.com

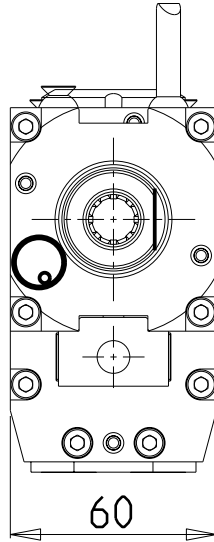
PRODUZIONE MODULI ROTANTI



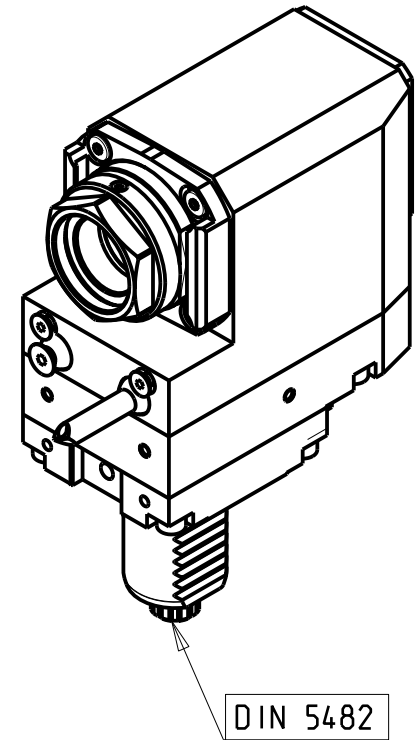
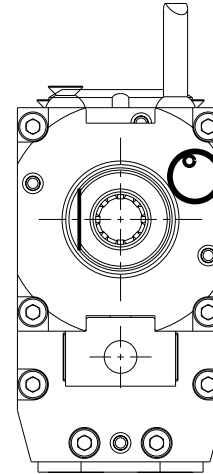
PAGINA SAU015-2-70



versione dx
right version
version rechts



versione sx
left version
version links



DIN 5482

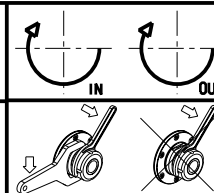
- Chiave inclusa
- Key included
- Schlüssel inbegriffen

PER PORTAUTENSILI MODULARI MTSK-32 VEDI PAG. TBL300-1-32
FOR MTSK-32 QUICK CHANGE TOOLHOLDERS CLAMPINGS SEE PAGE TBL300-1-32
FUER MTSK-32 MODULARE WERKZEUGAUFNAHMEN SIEHE SEITE TBL300-1-32

Cod. MT		Mandrino Spindle Spindel	I	RPM	Coppia Max Max Torque Max Drehmoment	Lubrificazione int. Coolant through Innenkuehlung	Lubrificazione est. Ext. coolant Aussenkuehlung	B	CHIAVI NON INCLUSE Keys not included Schlüssel nicht einbegriffen	
versione dx right version version rechts	versione sx left version version links								CHUB36	OKU0290009 •
SAU0680132	SAU0681132	MTSK-32	1:1	6000	32Nm	-	X	73.5	CHUB36	OKU0290009 •
SAU0680232	SAU0681232	MTSK-32	1:1	6000	32Nm	P=70bar	X	83.5	CHUB36	OKU0290009 •

SAUTER
VDI 30

MODULO MOTORIZZATO RADIALE ARRETRATO MTSK VDI30 DIN 5482 H=85mm
Radial MTSK rear-set driven tool VDI30 DIN 5482 H=85mm
Radial MTSK angetriebenes Werkzeug zurueckversetzt VDI30 DIN 5482 H=85mm



M.T. srl

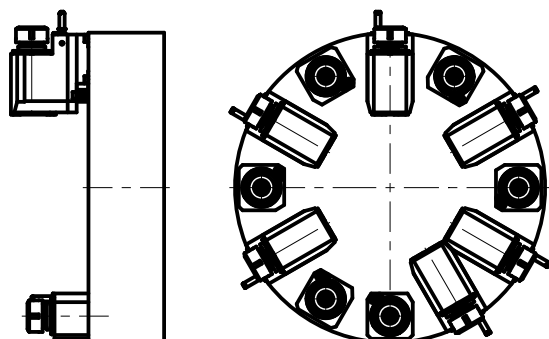
Via Casino Albini 480
Tel. 0541/956034-957884
Fax 0541/956341
47842 S. GIOVANNI IN M. (RN)
e-mail: mtma@mtmarchetti.com
http://www.mtmarchetti.com

PRODUZIONE MODULI ROTANTI

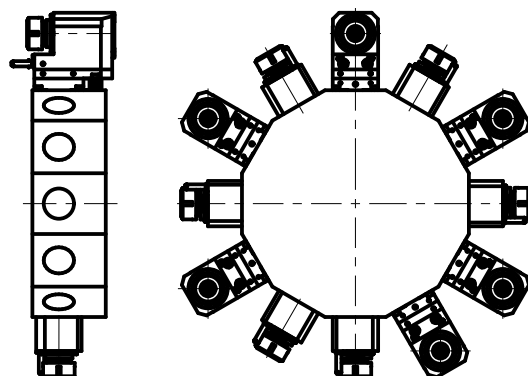


PAGINA SAU015-2-70-K

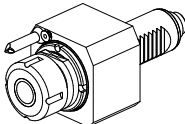
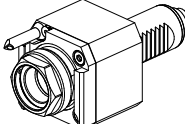
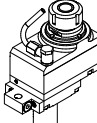
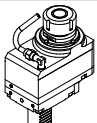
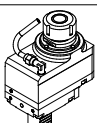
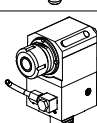
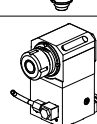
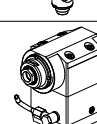
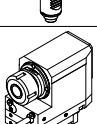
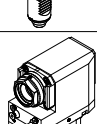
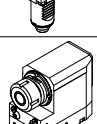
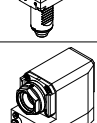
**TORRETTE ASSIALI
AXIAL TURRETS
AXIAL REVOLVER**



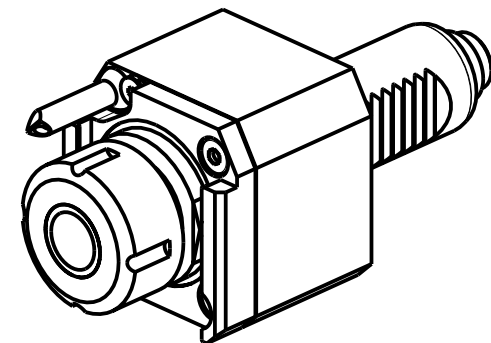
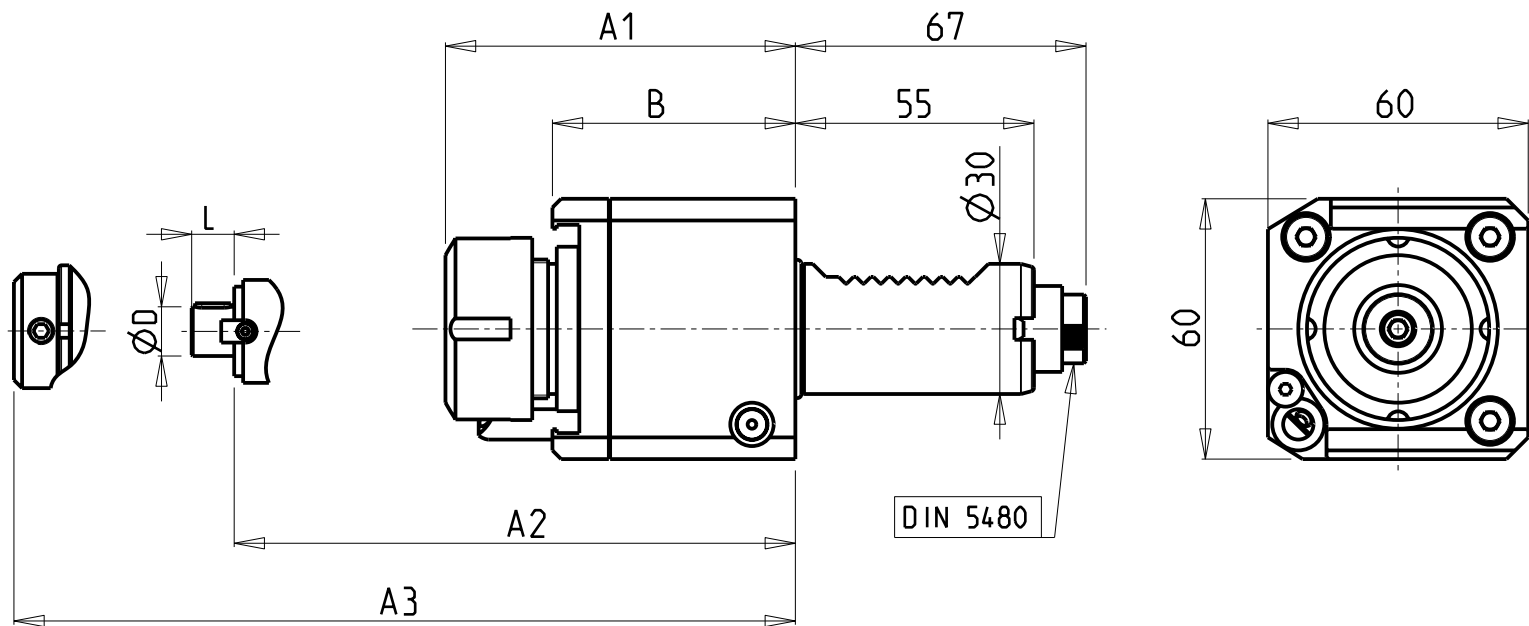
**TORRETTE RADIALI
RADIAL TURRETS
RADIAL REVOLVER**



MACCHINE MACHINES MASCHINEN	MODELLI MODELS MODELLE
COLCHESTER	T 6 MS - T 8 MSY
DOOSAN	S 240 LM - S 310 M - Z 290 M - Z 340
EMCO	E 45 - E 65 TCM - 345 II - 365/465 MC - Hyperturn 645/665/690 MC - Maxxturn 65
GILDEMEISTER	Alpha 300/500 - Beta 500/800/1250 - CTX 210/310/410/320/420 - CTV 160 - GM 70 - MF Twin 42/65 - NEF 400 - Twin 42/65/102 - Sprint 50/65
GOODWAY	GT - S20
GRAZIANO	GP 50/70 - GT 300 - GT 300/400 G - MT 400 - Twin 50/70
HARDINGE	Elite 8/51 - Talent 6/45 - Talent 8/52
HURCO	TMM 8
MAGDEBURGER	MV 100
MONFORTS	DNC 3
NILES	NF 13/16/20 - NV 20
SAEILO	Contur TSL 300
SHAUBLIN	42 L TM/TMI - 65 TM/TM-3Y/TMI
SCHERER FEINBAU	VDZ 120/150
SCHUSTER	Futureline 350 - VTM 350/650
SPINNER	UP 65 SMC
VICTOR	VT II 16/20 - VT A16/A20 SCV/YSCV
WEILER	DZ 45 H - DZ 67
WEISSER	Univertor C
WIA	SKT 150 SY

		PAGINA Page Seite
<p>MODULO MOTORIZZATO ASSIALE VDI30 DIN 5480 Axial driven tool VDI30 DIN 5480 Axial angetriebenes Werkzeug VDI30 DIN 5480</p>		SAU017.2.00
<p>MODULO MOTORIZZATO ASSIALE MTSK VDI30 DIN 5480 Axial MTSK driven tool VDI30 DIN 5480 Axial MTSK angetriebenes Werkzeug VDI30 DIN 5480</p>		SAU017.2.00.K
<p>MODULO MOTORIZZATO ASSIALE DISASSATO 36mm VDI30 DIN 5480 Axial driven tool re-directed by 36mm VDI30 DIN 5480 Axial angetriebenes Werkzeug achsversetzt um 36mm VDI30 DIN 5480</p>		SAU017.2.05
<p>MODULO MOTOR. ASSIALE RIDOTTO I=2:1 DISASSATO 36mm VDI30 DIN 5480 Axial geared-down I=2:1 driven tool re-directed by 36mm VDI30 DIN 5480 Axial angetriebenes Werkzeug untersetzt I=2:1 achsversetzt um 36mm VDI30 DIN 5480</p>		SAU017.2.30
<p>MODULO MOTOR. ASSIALE MOLTIPLIC. I=1:2 DISASSATO 36mm VDI30 DIN 5480 Axial geared-up I=1:2 driven tool re-directed by 36mm VDI30 DIN 5480 Axial angetriebenes Werkzeug uebersetzt I=1:2 achsversetzt um 36mm VDI30 DIN 5480</p>		SAU017.2.60
<p>MODULO MOTORIZZATO RADIALE VDI30 DIN 5480 H=85mm Radial driven tool VDI30 DIN 5480 H=85mm Radial angetriebenes Werkzeug VDI30 DIN 5480 H=85mm</p>		SAU018.2.00
<p>MODULO MOTORIZZATO RADIALE VDI30 DIN 5480 H=100mm Radial driven tool VDI30 DIN 5480 H=100mm Radial angetriebenes Werkzeug VDI30 DIN 5480 H=100mm</p>		SAU018.2.10
<p>MODULO MOTORIZ. RADIALE MOLTIPLICATO I = 1:2 VDI30 DIN5480 Radial geared-up I=1:2 driven tool VDI30 DIN 5480 Radial angetriebenes Werkzeug uebersetzt I=1:2 VDI30 DIN 5480</p>		SAU018.2.13
<p>MODULO MOTORIZZATO RADIALE ARRETRATO VDI30 DIN 5480 H=75mm Radial rear-set driven tool VDI30 DIN 5480 H=75mm Radial angetriebenes Werkzeug zurueckversetzt VDI30 DIN 5480 H=75mm</p>		SAU018.2.60
<p>MODULO MOTORIZZ. RADIALE ARRETRATO MTSK VDI30 DIN 5480 H=75mm Radial MTSK rear-set driven tool VDI30 DIN 5480 H=75mm Radial MTSK angetriebenes Werkzeug zurueckversetzt VDI30 DIN 5480 H=75mm</p>		SAU018.2.60.K
<p>MODULO MOTORIZZATO RADIALE ARRETRATO VDI30 DIN 5480 H=85mm Radial rear-set driven tool VDI30 DIN 5480 H=85mm Radial angetriebenes Werkzeug zurueckversetzt VDI30 DIN 5480 H=85mm</p>		SAU018.2.70
<p>MODULO MOTORIZZ. RADIALE ARRETRATO MTSK VDI30 DIN 5480 H=85mm Radial MTSK rear-set driven tool VDI30 DIN 5480 H=85mm Radial MTSK angetriebenes Werkzeug zurueckversetzt VDI30 DIN 5480 H=85mm</p>		SAU018.2.70.K

		PAGINA Page Seite
<p>MODULO MOTORIZZATO RADIALE ARRETRATO VDI30 DIN 5480 H=100mm Radial rear-set driven tool VDI30 DIN 5480 H=100mm Radial angetriebenes Werkzeug zurueckversetzt VDI30 DIN 5480 H=100mm</p>		SAU018.2.80
<p>MODULO MOTORIZZ. RADIALE ARRETRATO MTSK VDI30 DIN 5480 H=100mm Radial MTSK rear-set driven tool VDI30 DIN 5480 H=100mm Radial MTSK angetriebenes Werkzeug zurueckversetzt VDI30 DIN 5480 H=100mm</p>		SAU018.2.80.K
<p>MODULO MOTORIZZATO RADIALE BISPORGENTE VDI30 DIN 5480 H=85mm Radial opposite face twin driven tool VDI30 DIN 5480 H=85mm Radial angetriebenes Werkzeug halb vorspringend VDI30 DIN 5480 H=85mm</p>		SAU019.2.00
<p>MODULO MOTORIZZATO RADIALE BISPORGENTE VDI30 DIN 5480 H=100mm Radial opposite face twin driven tool VDI30 DIN 5480 H=100mm Radial angetriebenes Werkzeug halb vorspringend VDI30 DIN 5480 H=100mm</p>		SAU019.2.10
<p>MODULO MOTORIZZATO ORIENTABILE ±90° VDI30 DIN 5480 ±90° adjustable angle driven tool VDI30 DIN 5480 Angetriebenes Werkzeug schwenkbar ±90° VDI30 DIN 5480</p>		SAU335.2.00
<p>MODULO MOTORIZZATO PORTACREATORE VDI30 DIN 5480 Driven gear hobber VDI30 DIN 5480 Angetriebenes Zahnradwaelzfraes-Werkzeug VDI30 DIN 5480</p>		SAU340.2.05

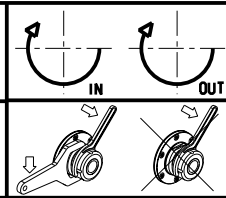


- Chiave inclusa
- Key included
- Schlüssel inbegriffen

Cod. MT	Mandrino Spindle Spindel	I	RPM	Coppia Max Max Torque Max Drehmoment	Lubrificazione int. Coolant through Innenkuehlung	Lubrificazione est. Ext. coolant Aussekuehlung	ØD	L	A1	A2	A3	B	CHIAVI NON INCLUDE Keys not included Schlüssel nicht einbegriffen		
SAU0070125	ER25	1:1	6000	32Nm		X			80.66			45	OKU0290009	CHSTER25	-
SAU0071125	ER25	1:1	6000	32Nm	P=30bar	X			94.66			59	OKU0290009	CHSTER25	-
SAU0070225	ERA25	1:1	6000	32Nm		X			70.03			45	OKU0290009	CHUB27	CHTAER25ZC
SAU0071225	ERA25	1:1	6000	32Nm	P=30bar	X			84.03			59	OKU0290009	CHUB27	CHTAER25ZC
SAU0070316	WELDON16	1:1	6000	32Nm		X					66.5	45	-	-	-
SAU0071316	WELDON16	1:1	6000	32Nm	P=30bar	X					80	59	-	-	-
SAU0070416	Ø16x17	1:1	6000	32Nm		X	16	17		59.5		45	OKU0290009	CH_VTCROCE_M08	-
SAU0070422	Ø22x19	1:1	6000	32Nm		X	22	19		61.5		45	OKU0290009	CH_VTCROCE_M10	-

SAUTER
VDI 30

MODULO MOTORIZZATO ASSIALE VDI30 DIN 5480
Axial driven tool VDI30 DIN 5480
Axial angetriebenes Werkzeug VDI30 DIN 5480



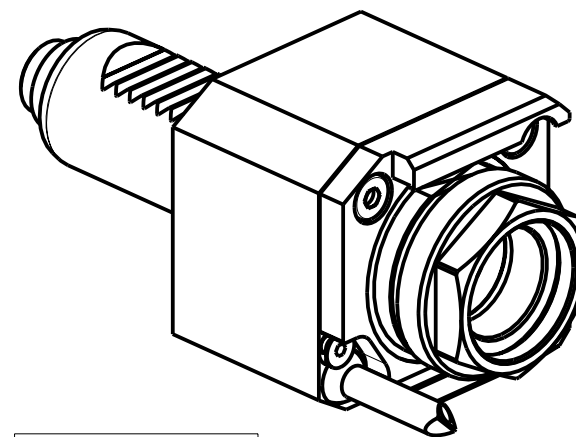
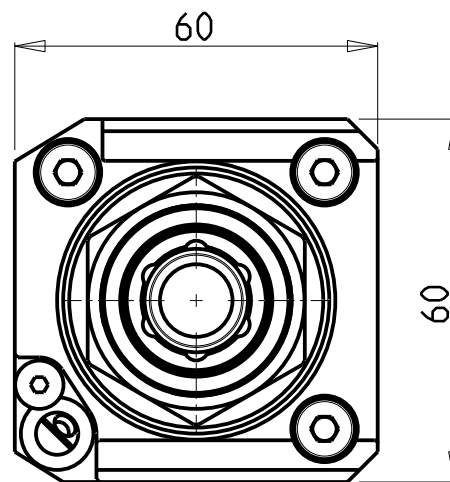
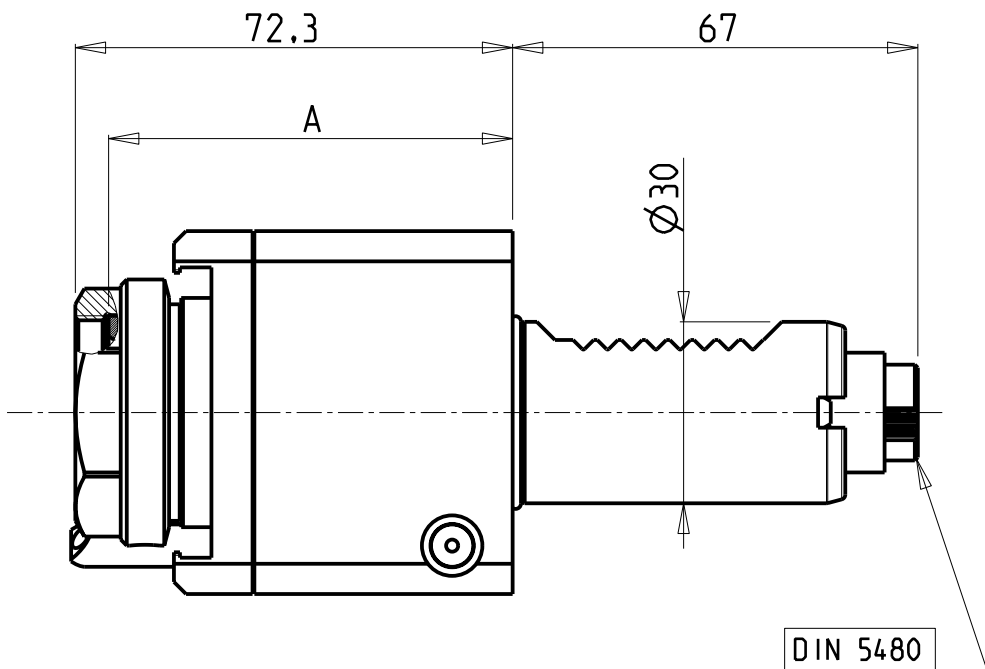
M.T. srl

Via Casino Albini 480
Tel. 0541/956034-957884
Fax 0541/956341
47842 S. GIOVANNI IN M. (RN)
e-mail: mtma@mtmarchetti.com
http://www.mtmarchetti.com

PRODUZIONE MODULI ROTANTI



PAGINA SAU017-2-00



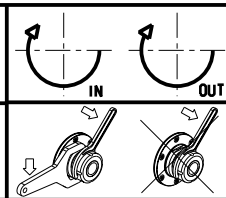
- Chiave inclusa
- Key included
- Schluessel inbegriffen

PER PORTAUTENSILI MODULARI MTSK-32 VEDI PAG. TBL300-1-32
 FOR MTSK-32 QUICK CHANGE TOOLHOLDERS CLAMPINGS SEE PAGE TBL300-1-32
 FUER MTSK-32 MODULARE WERKZEUGAUFNAHMEN SIEHE SEITE TBL300-1-32

Cod. MT	Mandrino Spindle Spindel	I	RPM	Coppia Max Max Torque Max Drehmoment	Lubrificazione int. Coolant through Innenkuehlung	Lubrificazione est. Ext. coolant Aussenkuehlung	A	CHIAVI NON INCLUDE Keys not included Schluessel nicht einbegriffen	
SAU0610132	MTSK-32	1:1	6000	40Nm	-	X	66.8	CHUB36	OKU0290009 ■
SAU0610232	MTSK-32	1:1	6000	40Nm	P=30bar	X	80.8	CHUB36	OKU0290009 ■

SAUTER
VDI 30

MODULO MOTORIZZATO ASSIALE MTSK VDI30 DIN 5480
 Axial MTSK driven tool VDI30 DIN 5480
 Axial MTSK angetriebenes Werkzeug VDI30 DIN 5480



M.T. srl
 Via Casino Albini 480
 Tel. 0541/956034-957884
 Fax 0541/956341
 47842 S. GIOVANNI IN M. (RN)
 e-mail: mtma@mtmarchetti.com
 http://www.mtmarchetti.com

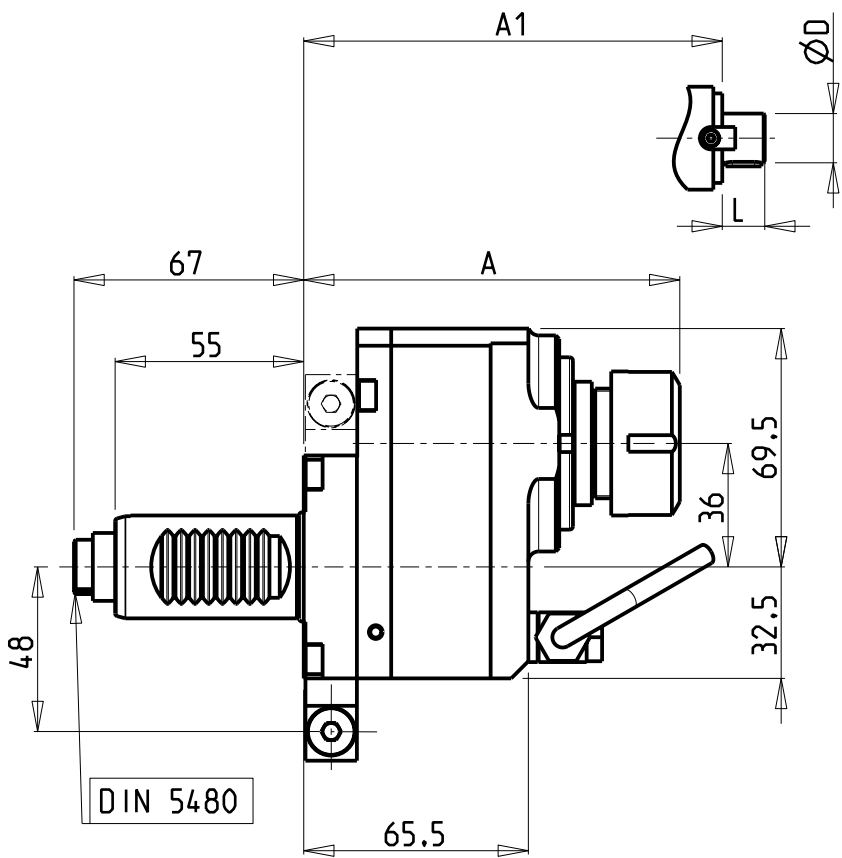
PRODUZIONE MODULI ROTANTI



PAGINA SAU017-2-00-K

ATTENZIONE - ATTENTION - ACHTUNG

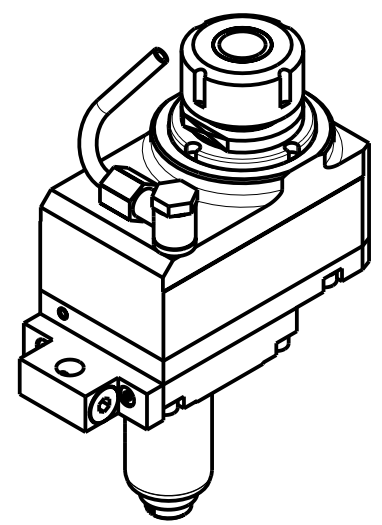
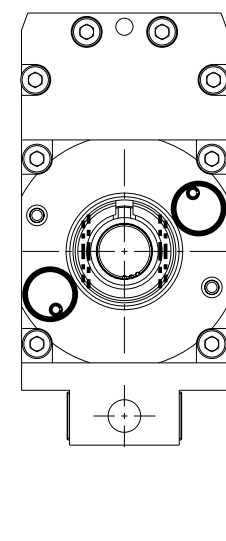
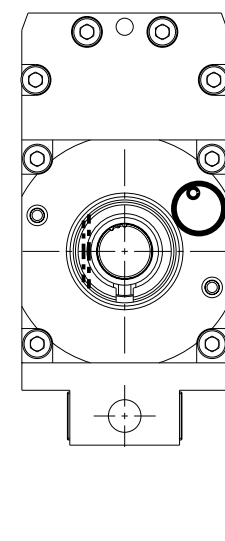
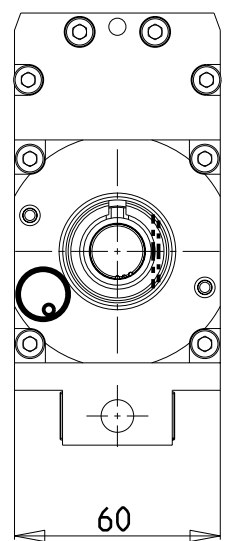
- Per lo smontaggio degli utensili utilizzare sempre la chiave di contrasto come indicato nel manuale d'uso.
- For disassembly of the tools use always the contrast key as mentioned in the user instructions.
- Fuer das Abmontieren der Werkzeuge immer den Gegenschlüssel benutzen wie in der Bedienungsanleitung erwäehnt.



versione dx
right version
version rechts

versione sx
left version
version links

versione universale
universal version
universal version

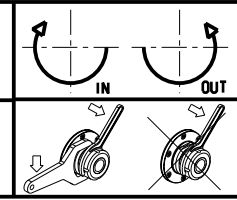


Cod. MT			Mandrino Spindle Spindel	I	RPM	Coppia Max Max Torque Max Drehmoment	Lubrificazione est. Ext. coolant Ausseenkuehlung	A	A1	ØD	L	CHIAVI NON INCLUDE Keys not included Schlüssel nicht einbegriffen	
versione dx right version version rechts	versione sx left version version links	versione universale universal version universal version										CHUB36	CHSTER25
SAU0100125	SAU0101125	SAU0102125	ER25	1:1	6000	30Nm	X	109.66	-	-	-	CHUB36	CHSTER25
SAU0100522	SAU0101522	SAU0102522	Ø22x19	1:1	6000	30Nm	X	-	90.5	22	19	CHUB36	CH_VTCROCE_M10

- Chiave inclusa
- Key included
- Schlüssel inbegriffen

SAUTER
VDI 30

MODULO MOTORIZZATO ASSIALE DISASSATO 36mm VDI30 DIN 5480
Axial driven tool re-directed by 36mm VDI30 DIN 5480
Axial angetriebenes Werkzeug achsversetzt um 36mm VDI30 DIN 5480



M.T. srl
Via Casino Albini 480
Tel. 0541/956034-957884
Fax 0541/956341
47842 S. GIOVANNI IN M. (RN)
e-mail: mtma@mtmarchetti.com
http://www.mtmarchetti.com

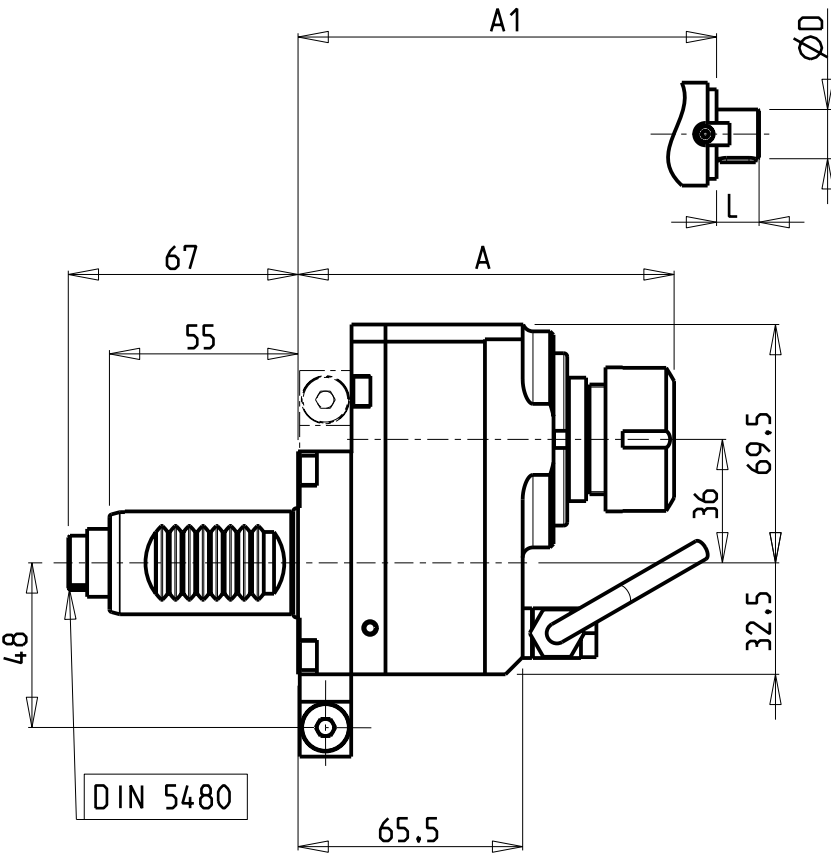
PRODUZIONE MODULI ROTANTI



PAGINA SAU017-2-05

ATTENZIONE - ATTENTION - ACHTUNG

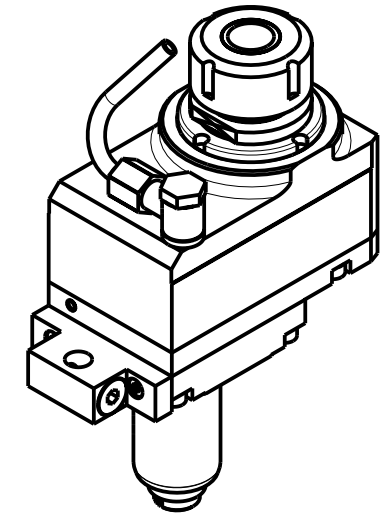
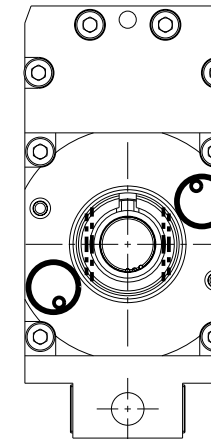
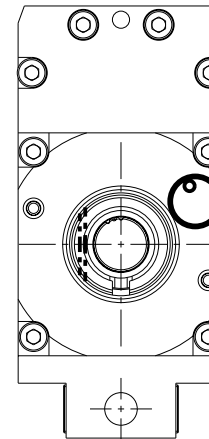
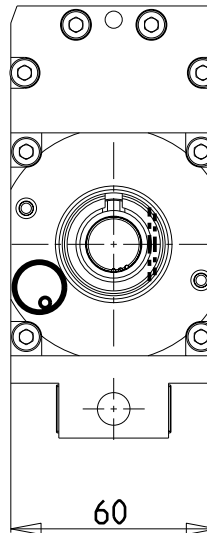
- Per lo smontaggio degli utensili utilizzare sempre la chiave di contrasto come indicato nel manuale d'uso.
- For disassembly of the tools use always the contrast key as mentioned in the user instructions.
- Fuer das Abmontieren der Werkzeuge immer den Gegenschlüssel benutzen wie in der Bedienungsanleitung erwaeht.



versione dx
right version
version rechts

versione sx
left version
version links

versione universale
universal version
universal version



- Chiave inclusa
- Key included
- Schluessel inbegriffen

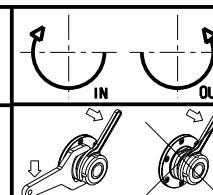
Cod. MT			Mandrino Spindle Spindel	I	RPM	Coppia Max Max Torque Max Drehmoment	Lubrificazione est. Ext. coolant Aussenkuehlung	A	A1	ØD	L	CHIAVI NON INCLUDE Keys not included Schluessel nicht einbegriffen	
versione dx right version version rechts	versione sx left version version links	versione universale universal version universal version										CHUB36	CHSTER25
SAU0100325	SAU0101325	SAU0102325	ER25	2:1	3000	45Nm	X	109.66	-	-	-	CHUB36	CHSTER25
SAU0100722	SAU0101722	SAU0102722	Ø22x19	2:1	3000	45Nm	X	-	90.5	22	19	CHUB36	CH_VTCROCE_M10 *

SAUTER
VDI 30

MODULO MOTORIZZATO ASSIALE RIDOTTO I=2:1 DISASSATO 36mm VDI30 DIN 5480

Axial geared-down I=2:1 driven tool re-directed by 36mm VDI30 DIN 5480

Axial angetriebenes Werkzeug untersetzt I=2:1 achsversetzt um 36mm VDI30 DIN 5480



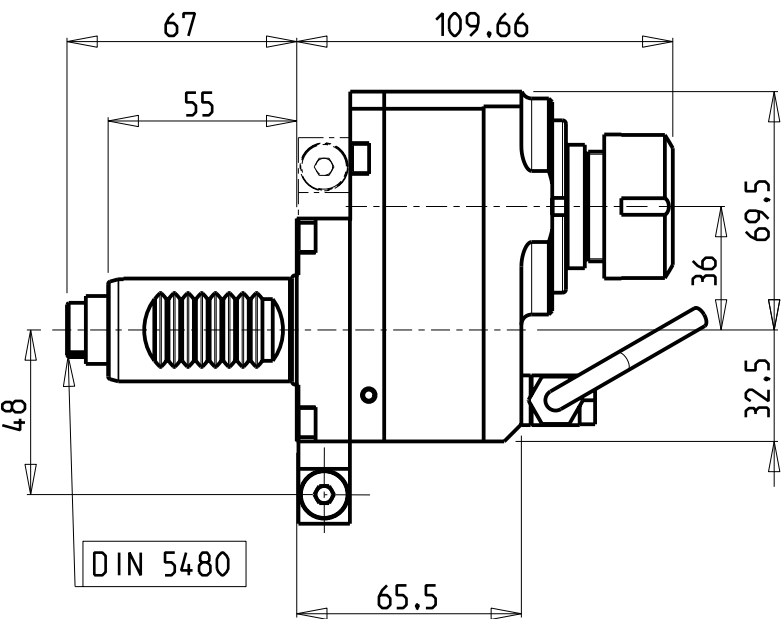
M.T. srl

Via Casino Albini 480
Tel. 0541/956034-957884
Fax 0541/956341
47842 S. GIOVANNI IN M. (RN)
e-mail: mtma@mtmarchetti.com
http://www.mtmarchetti.com

PRODUZIONE MODULI ROTANTI



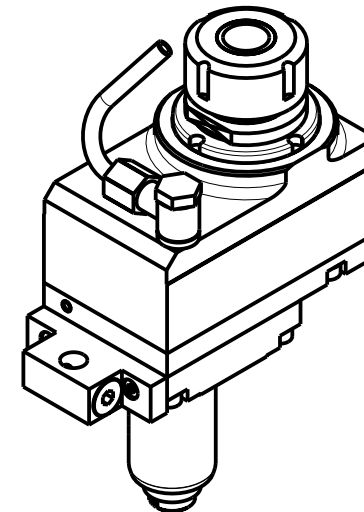
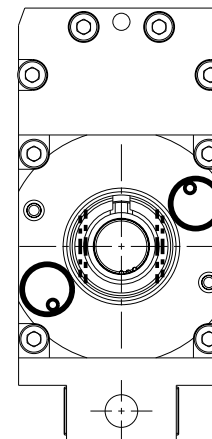
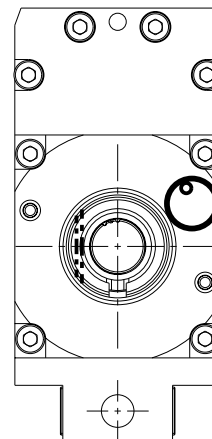
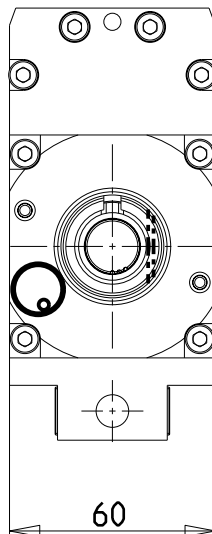
PAGINA SAU017-2-30



versione dx
right version
version rechts

versione sx
left version
version links

versione universale
universal version
universal version



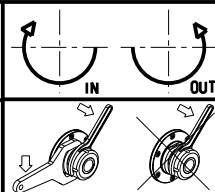
ATTENZIONE - ATTENTION - ACHTUNG

- Per lo smontaggio degli utensili utilizzare sempre la chiave di contrasto come indicato nel manuale d'uso.
- For disassembly of the tools use always the contrast key as mentioned in the user instructions.
- Fuer das Abmontieren der Werkzeuge immer den Gegenschlüssel benutzen wie in der Bedienungsanleitung erwaeht.

Cod. MT			Mandrino Spindle Spindel	I	RPM	Coppia Max Max Torque Max Drehmoment	Lubrificazione est. Ext. coolant Ausseukuehlung	CHIAVI NON INCLUDE Keys not included Schluessel nicht einbegriffen	
versione dx right version version rechts	versione sx left version version links	versione universale universal version universal version						CHUB36	CHSTER25
SAU0100225	SAU0101225	SAU0102225	ER25	1:2	12000	20Nm	X	CHUB36	CHSTER25

SAUTER
VDI 30

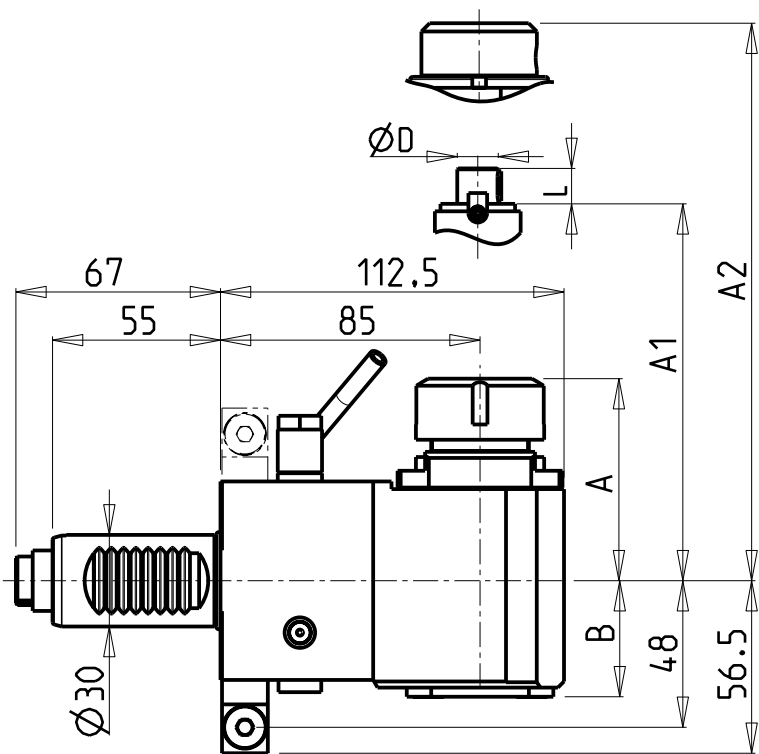
MODULO MOTORIZZATO ASSIALE MOLTIPLICATO I=1:2 DISASSATO 36mm VDI30 DIN 5480
Axial geared-up I=1:2 driven tool re-directed by 36mm VDI30 DIN 5480
Axial angetriebenes Werkzeug uebersetzt I=1:2 achsversetzt um 36mm VDI30 DIN 5480



M.T. srl
Via Casino Albini 480
Tel. 0541/956034-957884
Fax 0541/956341
47842 S. GIOVANNI IN M. (RN)
e-mail: mtma@mtmarchetti.com
http://www.mtmarchetti.com

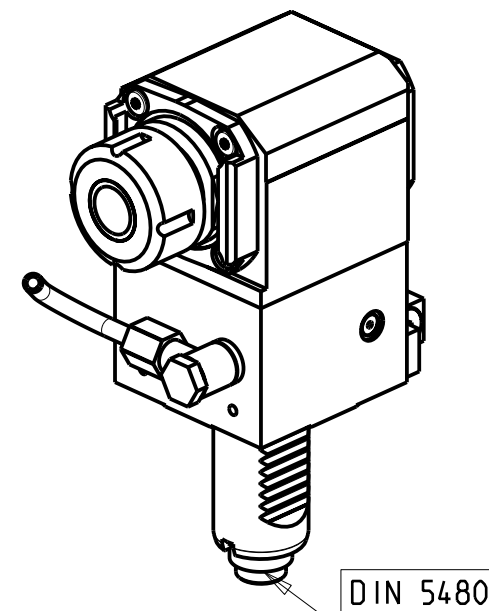
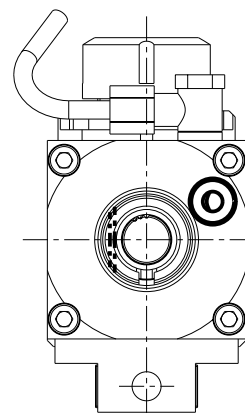
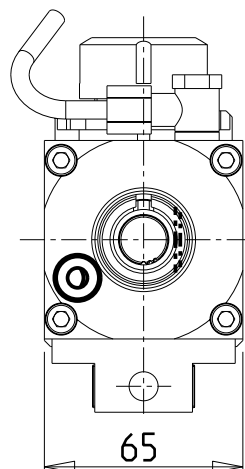
PRODUZIONE MODULI ROTANTI

PAGINA SAU017-2-60



versione dx
right version
version rechts

versione sx
left version
version links

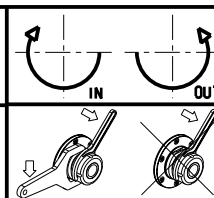


- Chiave inclusa
- Key included
- Schlüssel inbegriffen

Cod. MT		Mandrino Spindle Spindel	I	RPM	Coppia Max Max Torque Max Drehmoment	Lubrificazione int. Coolant through Innenkuehlung	Lubrificazione est. Ext. coolant Aussenkuehlung	ØD	L	A	A1	A2	B	CHIAVI NON INCLUDE Keys not included Schlüssel nicht einbegriffen	
versione dx right version version rechts	versione sx left version version links														
SAU0080125	SAU0081125	ER25	1:1	6000	32Nm	-	X	-	-	66.2	-	-	38	OKU0290009 ▪	CHSTER25
SAU0080225	SAU0081225	ER25	1:1	6000	32Nm	P=70bar	X	-	-	66.2	-	-	48	OKU0290009 ▪	CHSTER25
SAU0080316	SAU0081316	WELDON16	1:1	6000	32Nm	-	X	-	-	-	-	54.5	38	-	-
SAU0080416	SAU0081416	Ø16x17	1:1	6000	32Nm	-	X	16	17	-	45	-	38	OKU0290009 ▪	CH_VTCROCE_M08 ▪
SAU0080422	SAU0081422	Ø22x19	1:1	6000	32Nm	-	X	22	19	-	47	-	38	OKU0290009 ▪	CH_VTCROCE_M10 ▪

SAUTER
VDI 30

MODULO MOTORIZZATO RADIALE VDI30 DIN 5480 H=85mm
Radial driven tool VDI30 DIN 5480 H=85mm
Radial angetriebenes Werkzeug VDI30 DIN 5480 H=85mm



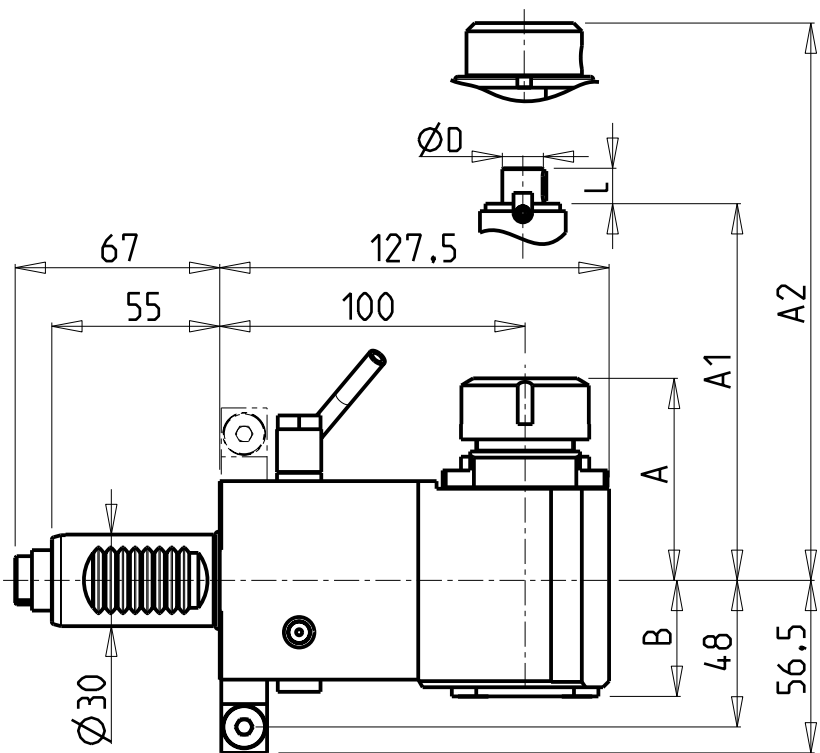
M.T. srl

Via Casino Albini 480
Tel. 0541/956034-957884
Fax 0541/956341
47842 S. GIOVANNI IN M. (RN)
e-mail: mtma@mtmarchetti.com
http://www.mtmarchetti.com

PRODUZIONE MODULI ROTANTI



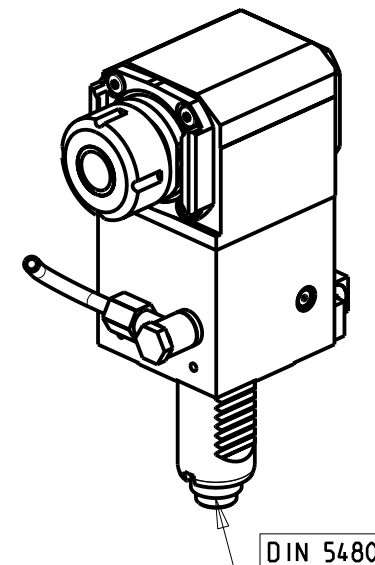
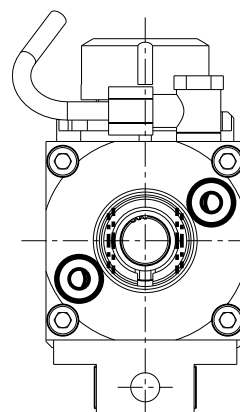
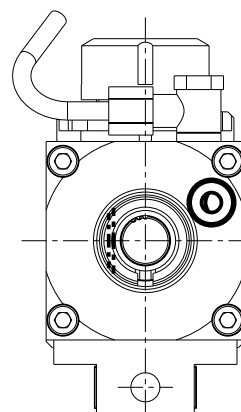
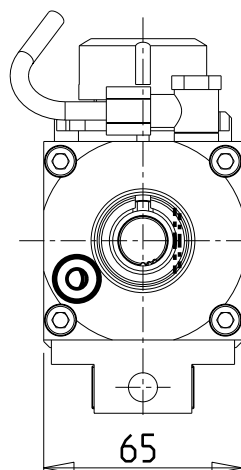
PAGINA SAU018-2-00



versione dx
right version
version rechts

versione sx
left version
version links

versione universale
universal version
universal version

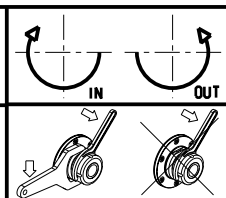


- Chiave inclusa
- Key included
- Schlüssel inbegriffen

Cod. MT			Mandrino Spindle Spindel	I	RPM	Coppia Max Max Torque Max Drehmoment	Lubrificazione int. Coolant through Innenkuehlung	Lubrificazione est. Ext. coolant Aussenkuehlung	ØD	L	A	A1	A2	B	CHIAVI NON INCLUDE Keys not included Schlüssel nicht einbegriffen	
versione dx right version version rechts	versione sx left version version links	versione universale universal version universal version														
SAU0160125	SAU0161125	SAU0162125	ER25	1:1	6000	32Nm	-	X	-	-	66.2	-	-	38	OKU0290009	CHSTER25
SAU0160225	SAU0161225	SAU0162225	ER25	1:1	6000	32Nm	P=70bar	X	-	-	66.2	-	-	48	OKU0290009	CHSTER25
SAU0160316	SAU0161316	SAU0162316	WELDON16	1:1	6000	32Nm	-	X	-	-	-	-	54.5	38	-	-
SAU0160416	SAU0161416	SAU0162416	Ø16x17	1:1	6000	32Nm	-	X	16	17	-	45	-	38	OKU0290009	CH_VTCROCE_M08
SAU0160422	SAU0161422	SAU0162422	Ø22x19	1:1	6000	32Nm	-	X	22	19	-	47	-	38	OKU0290009	CH_VTCROCE_M10

SAUTER
VDI 30

MODULO MOTORIZZATO RADIALE VDI30 DIN 5480 H=100mm
Radial driven tool VDI30 DIN 5480 H=100mm
Radial angetriebenes Werkzeug VDI30 DIN 5480 H=100mm

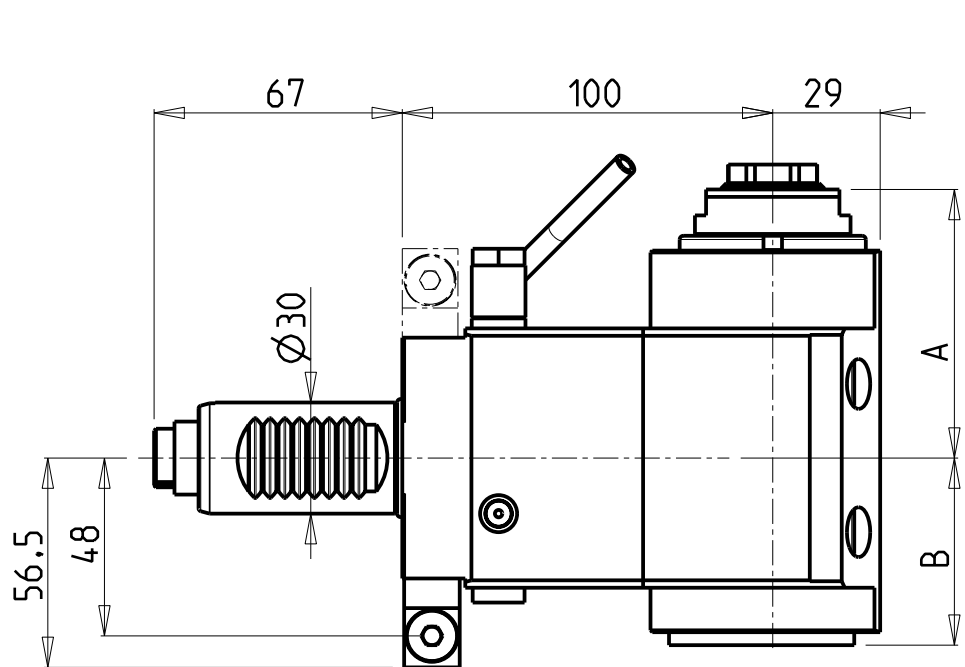


M.T. srl
Via Casino Albini 480
Tel. 0541/956034-957884
Fax 0541/956341
47842 S. GIOVANNI IN M. (RN)
e-mail: mtma@mtmarchetti.com
http://www.mtmarchetti.com

PRODUZIONE MODULI ROTANTI

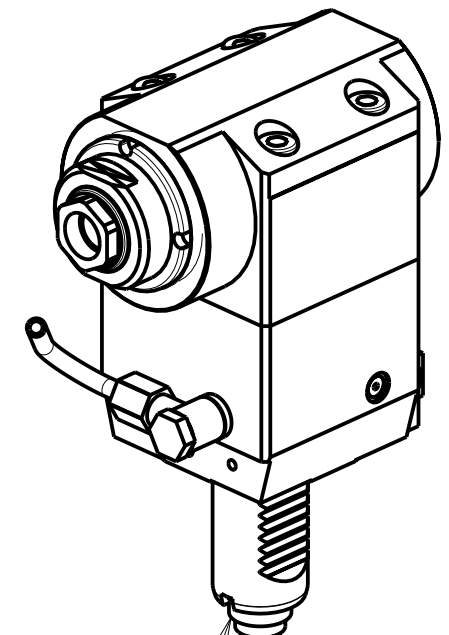
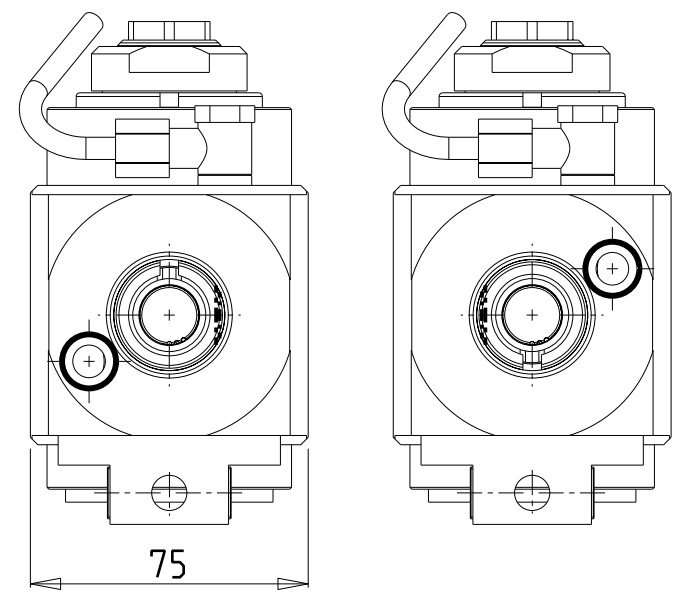


PAGINA SAU018-2-10



versione dx
right version
version rechts

versione sx
left version
version links

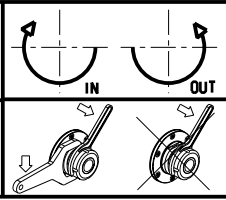


DIN 5480

Cod. MT		Mandrino Spindle Spindel	I	RPM	Coppia Max Max Torque Max Drehmoment	Lubrificazione int. Coolant through Innenkuehlung	Lubrificazione est. Exl. coolant Aussenkuehlung	A	B	CHIAVI NON INCLUSE Keys not included Schlüssel nicht einbegriffen	
versione dx right version version rechts	versione sx left version version links										
SAU0340311	SAU0341311	ER11	1:2	12000	20Nm	-	X	83.6	50.5	CHUB36	CHUB17
SAU0340411	SAU0341411	ER11	1:2	12000	20Nm	P=70bar	X	83.6	58.5	CHUB36	CHUB17
SAU0340320	SAU0341320	ER20	1:2	12000	20Nm	-	X	92.2	50.5	CHUB36	CHSTER20
SAU0340420	SAU0341420	ER20	1:2	12000	20Nm	P=70bar	X	92.2	58.5	CHUB36	CHSTER20
SAU0340120	SAU0341120	ERA20	1:2	12000	20Nm	-	X	72.5	50.5	CHUB36	CHUB22
SAU0340220	SAU0341220	ERA20	1:2	12000	20Nm	P=70bar	X	72.5	58.5	CHUB36	CHUB22

SAUTER
VDI 30

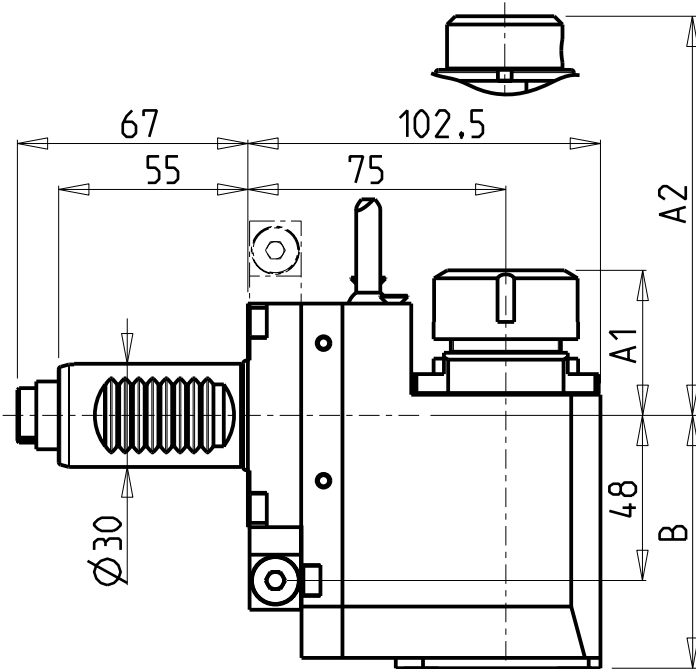
MODULO MOTORIZZATO RADIALE MOLTIPLICATO I = 1:2 VDI30 DIN5480
Radial geared-up I=1:2 driven tool VDI30 DIN 5480
Radial angetriebenes Werkzeug uebersetzt I=1:2 VDI30 DIN 5480



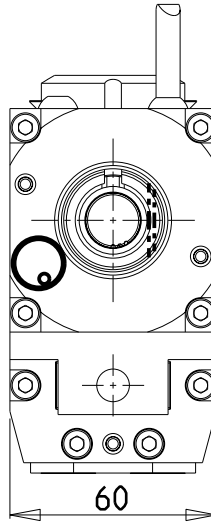
M.T. srl
Via Casino Albini 480
Tel. 0541/956034-957884
Fax 0541/956341
47842 S. GIOVANNI IN M. (RN)
e-mail: mtma@mtmarchetti.com
http://www.mtmarchetti.com

PRODUZIONE MODULI ROTANTI

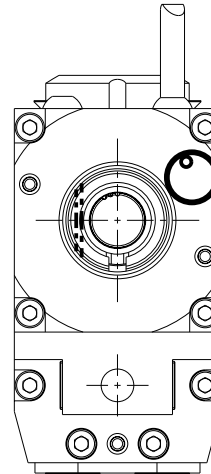
PAGINA SAU018-2-13



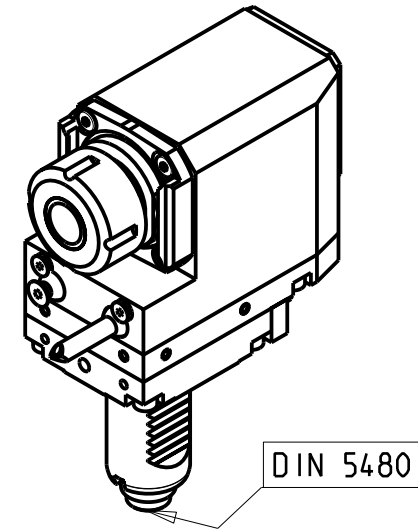
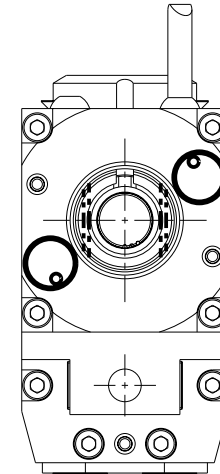
versione dx
right version
version rechts



versione sx
left version
version links



versione universale
universal version
universal version

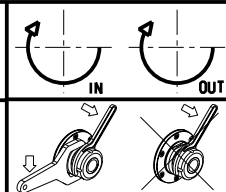


- Chiave inclusa
- Key included
- Schluessel inbegriffen

Cod. MT			Mandrino Spindle Spindel	I	RPM	Coppia Max Max Torque Max Drehmoment	Lubrificazione int. Coolant through Innenkuehlung	Lubrificazione est. Ext. coolant Aussenkuehlung	A1	A2	B	CHIAVI NON INCLUDE Keys not included Schluessel nicht einbegriffen				
versione dx right version version rechts	versione sx left version version links	versione universale universal version universal version														
SAU0090120	SAU0091120	SAU0092120	ER20	1:1	6000	32Nm	-	X	41.16	-	73.5	-	CHSTER20	OKU0290009	•	
SAU0090320	SAU0091320	SAU0092320	ERA20	1:1	6000	32Nm	-	X	24.5	-	73.5	CHUB22	CHTAER20ZC	•	OKU0290009	•
SAU0090420	SAU0091420	SAU0092420	ERA20	1:1	6000	32Nm	P=70bar	X	24.5	-	83.5	CHUB22	CHTAER20ZC	•	OKU0290009	•
SAU0090125	SAU0091125	SAU0092125	ER25	1:1	6000	32Nm	-	X	42.16	-	73.5	-	CHSTER25	OKU0290009	•	
SAU0090225	SAU0091225	SAU0092225	ER25	1:1	6000	32Nm	P=70bar	X	42.16	-	83.5	-	CHSTER25	OKU0290009	•	
SAU0090325	SAU0091325	SAU0092325	ERA25	1:1	6000	32Nm	-	X	28.5	-	73.5	CHUB27	CHTAER25ZC	•	OKU0290009	•
SAU0090425	SAU0091425	SAU0092425	ERA25	1:1	6000	32Nm	P=70bar	X	28.5	-	83.5	CHUB27	CHTAER25ZC	•	OKU0290009	•
SAU0090516	SAU0091516	SAU0092516	WELDON16	1:1	6000	32Nm	-	X	-	27.5	73.5	-	-	-	-	

SAUTER
VDI 30

MODULO MOTORIZZATO RADIALE ARRETRATO VDI30 DIN 5480 H=75mm
Radial rear-set driven tool VDI30 DIN 5480 H=75mm
Radial angetriebenes Werkzeug zurueckversetzt VDI30 DIN 5480 H=75mm

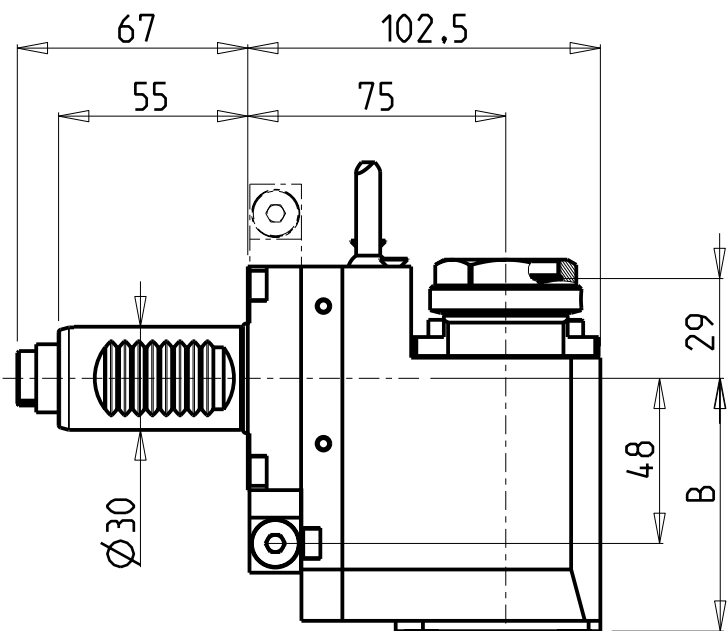


M.T. srl
Via Casino Albini 480
Tel. 0541/956034-957884
Fax 0541/956341
47842 S. GIOVANNI IN M. (RN)
e-mail: mtma@mtmarchetti.com
http://www.mtmarchetti.com

PRODUZIONE MODULI ROTANTI



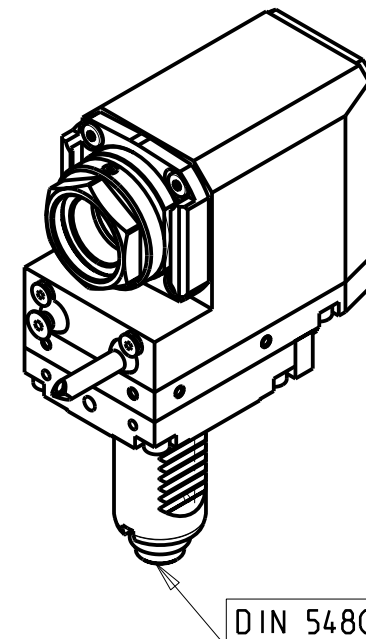
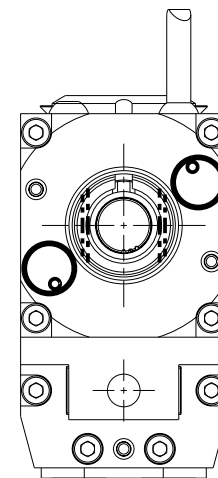
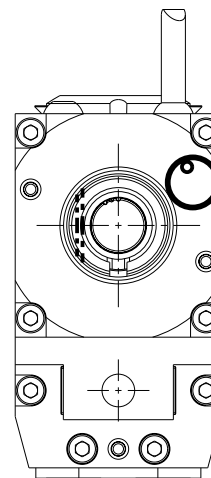
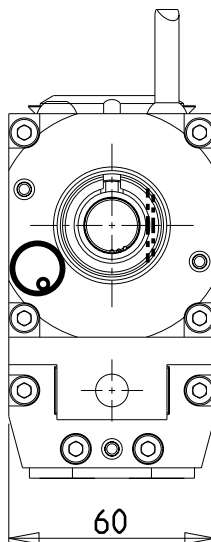
PAGINA SAU018-2-60



versione dx
right version
version rechts

versione sx
left version
version links

versione universale
universal version
universal version



DIN 5480

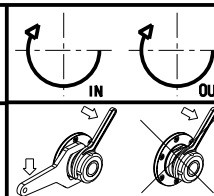
PER PORTAUTENSILI MODULARI MTSK-32 VEDI PAG. TBL300-1-32
FOR MTSK-32 QUIK CHANGE TOOLHOLDERS CLAMPINGS SEE PAGE TBL300-1-32
FUER MTSK-32 MODULARE WERKZEUGAUFNAHMEN SIEHE SEITE TBL300-1-32

- Chiave inclusa
- Key included
- Schlüssel inbegriffen

Cod. MT			Mandrino Spindle Spindel	I	RPM	Coppia Max Max Torque Max Drehmoment	Lubrificazione int. Coolant through Innenkuehlung	Lubrificazione est. Ext. coolant Aussenkuehlung	B	CHIAVI NON INCLUSE Keys not included Schlüssel nicht einbegriffen	
versione dx right version version rechts	versione sx left version version links	versione universale universal version universal version								CHUB36	OKU0290009
SAU0640132	SAU0641132	SAU0642132	MTSK-32	1:1	6000	32Nm	-	X	73.5	CHUB36	OKU0290009
SAU0640232	SAU0641232	SAU0642232	MTSK-32	1:1	6000	32Nm	P=70bar	X	83.5	CHUB36	OKU0290009

SAUTER
VDI 30

MODULO MOTORIZZATO RADIALE ARRETRATO MTSK VDI30 DIN 5480 H=75mm
Radial MTSK rear-set driven tool VDI30 DIN 5480 H=75mm
Radial MTSK angetriebenes Werkzeug zurueckversetzt VDI30 DIN 5480 H=75mm

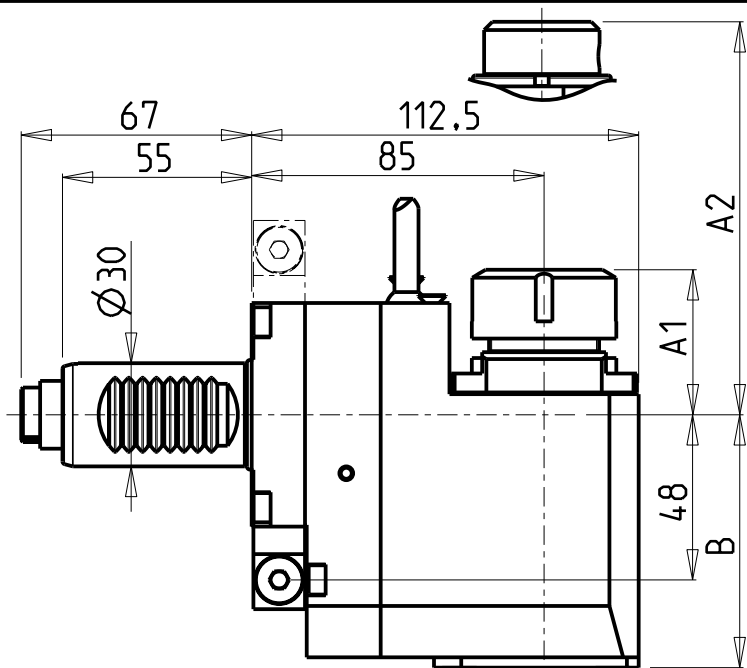


M.T. srl
Via Casino Albini 480
Tel. 0541/956034-957884
Fax 0541/956341
47842 S. GIOVANNI IN M. (RN)
e-mail: mtma@mtmarchetti.com
http://www.mtmarchetti.com

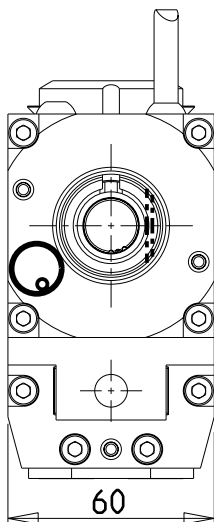
PRODUZIONE MODULI ROTANTI



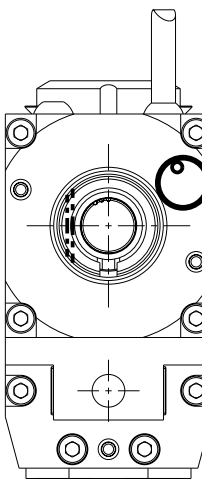
PAGINA SAU018-2-60-K



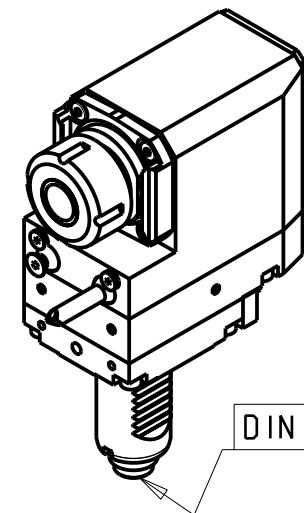
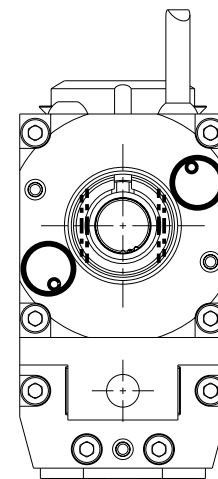
versione dx
right version
version rechts



versione sx
left version
version links



versione universale
universal version
universal version

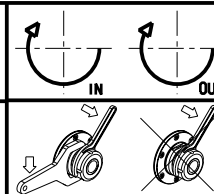


- Chiave inclusa
- Key included
- Schlüssel inbegriffen

Cod. MT			Mandrino Spindle Spindel	I	RPM	Coppia Max Max Torque Max Drehmoment	Lubrificazione int. Coolant through Innenkuehlung	Lubrificazione est. Ext. coolant Aussenkuehlung	A1	A2	B	CHIAVI NON INCLUDE Keys not included Schlüssel nicht einbegriffen		
versione dx right version version rechts	versione sx left version version links	versione universale universal version universal version												
SAU0130120	SAU0131120	SAU0132120	ER20	1:1	6000	32Nm	-	X	41.16	-	73.5	-	CHSTER20	OKU0290009
SAU0130320	SAU0131320	SAU0132320	ERA20	1:1	6000	32Nm	-	X	24.5	-	73.5	CHUB22	CHTAER20ZC	OKU0290009
SAU0130420	SAU0131420	SAU0132420	ERA20	1:1	6000	32Nm	P=70bar	X	24.5	-	83.5	CHUB22	CHTAER20ZC	OKU0290009
SAU0130125	SAU0131125	SAU0132125	ER25	1:1	6000	32Nm	-	X	42.16	-	73.5	-	CHSTER25	OKU0290009
SAU0130225	SAU0131225	SAU0132225	ER25	1:1	6000	32Nm	P=70bar	X	42.16	-	83.5	-	CHSTER25	OKU0290009
SAU0130325	SAU0131325	SAU0132325	ERA25	1:1	6000	32Nm	-	X	28.5	-	73.5	CHUB27	CHTAER25ZC	OKU0290009
SAU0130425	SAU0131425	SAU0132425	ERA25	1:1	6000	32Nm	P=70bar	X	28.5	-	83.5	CHUB27	CHTAER25ZC	OKU0290009
SAU0130516	SAU0131516	SAU0132516	WELDON16	1:1	6000	32Nm	-	X	-	27.5	73.5	-	-	-

SAUTER
VDI 30

MODULO MOTORIZZATO RADIALE ARRETRATO VDI30 DIN 5480 H=85mm
Radial rear-set driven tool VDI30 DIN 5480 H=85mm
Radial angetriebenes Werkzeug zurueckversetzt VDI30 DIN 5480 H=85mm



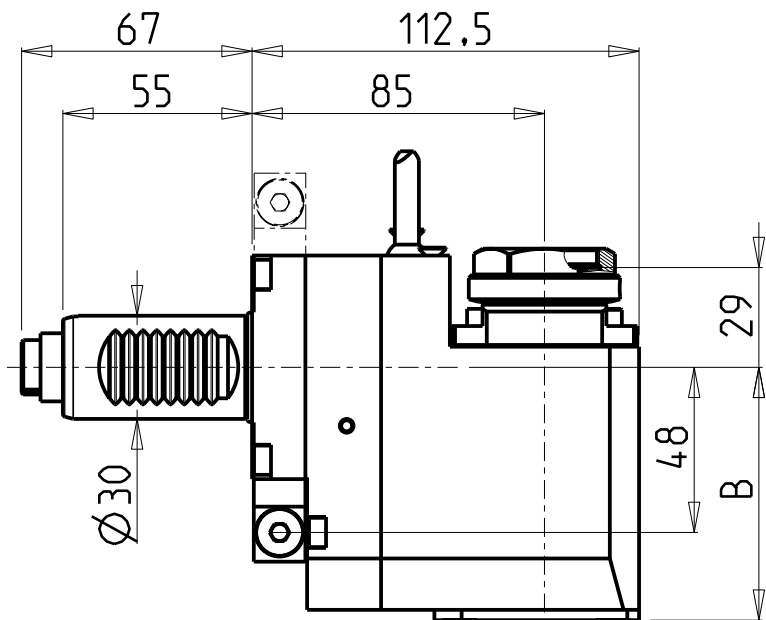
M.T. srl

Via Casino Albini 480
Tel. 0541/956034-957884
Fax 0541/956341
47842 S. GIOVANNI IN M. (RN)
e-mail: mtma@mtmarchetti.com
http://www.mtmarchetti.com

PRODUZIONE MODULI ROTANTI



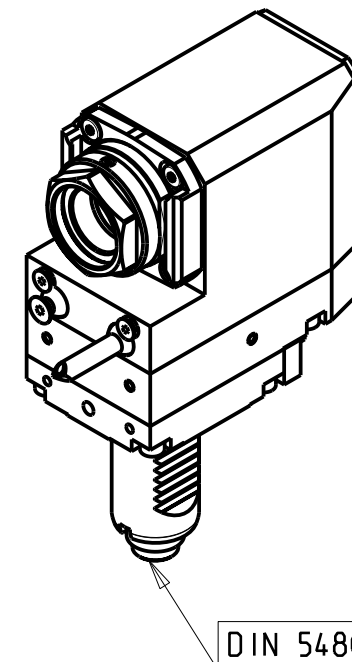
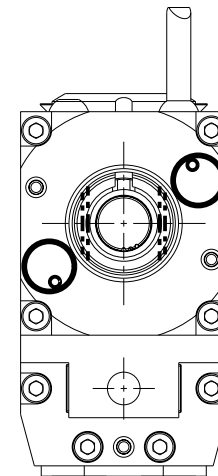
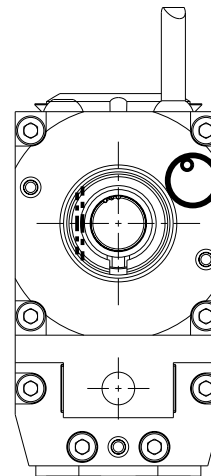
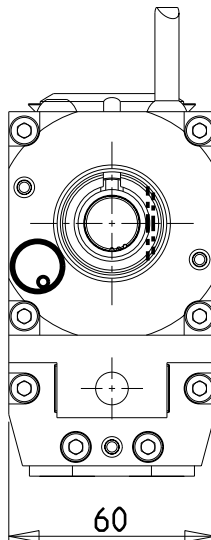
PAGINA SAU018-2-70



versione dx
right version
version rechts

versione sx
left version
version links

versione universale
universal version
universal version



DIN 5480

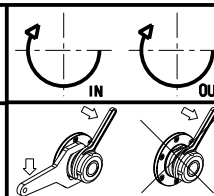
PER PORTAUTENSILI MODULARI MTSK-32 VEDI PAG. TBL300-1-32
FOR MTSK-32 QUICK CHANGE TOOLHOLDERS CLAMPINGS SEE PAGE TBL300-1-32
FUER MTSK-32 MODULARE WERKZEUGAUFNAHMEN SIEHE SEITE TBL300-1-32

- Chiave inclusa
- Key included
- Schlüssel inbegriffen

Cod. MT			Mandrino Spindle Spindel	I	RPM	Coppia Max Max Torque Max Drehmoment	Lubrificazione int. Coolant through Innenkuehlung	Lubrificazione est. Ext. coolant Aussenkuehlung	B	CHIAVI NON INCLUSE Keys not included Schlüssel nicht einbegriffen	
versione dx right version version rechts	versione sx left version version links	versione universale universal version universal version									
SAU0650132	SAU0651132	SAU0652132	MTSK-32	1:1	6000	32Nm	-	X	73.5	CHUB36	OKU0290009 •
SAU0650232	SAU0651232	SAU0652232	MTSK-32	1:1	6000	32Nm	P=70bar	X	83.5	CHUB36	OKU0290009 •

SAUTER
VDI 30

MODULO MOTORIZZATO RADIALE ARRETRATO MTSK VDI30 DIN 5480 H=85mm
Radial MTSK rear-set driven tool VDI30 DIN 5480 H=85mm
Radial MTSK angetriebenes Werkzeug zurueckversetzt VDI30 DIN 5480 H=85mm

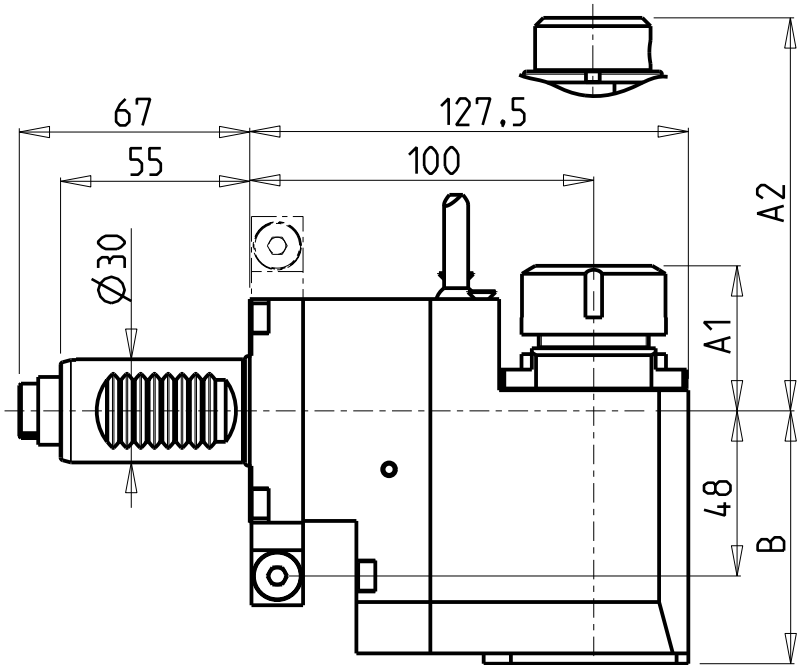


M.T. srl
Via Casino Albini 480
Tel. 0541/956034-957884
Fax 0541/956341
47842 S. GIOVANNI IN M. (RN)
e-mail: mtma@mtmarchetti.com
http://www.mtmarchetti.com

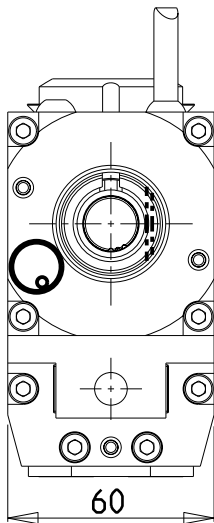
PRODUZIONE MODULI ROTANTI



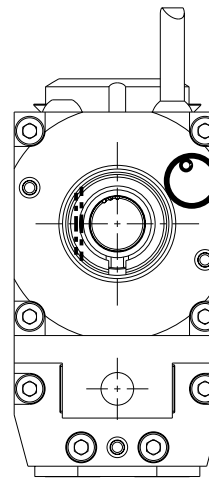
PAGINA SAU018-2-70-K



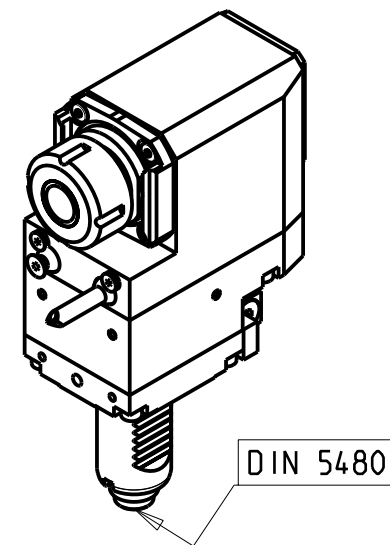
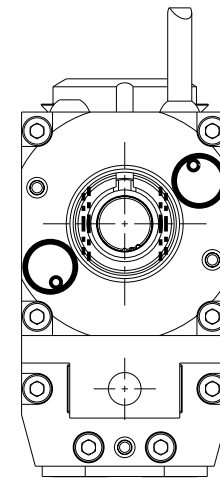
versione dx
right version
version rechts



versione sx
left version
version links



versione universale
universal version
universal version

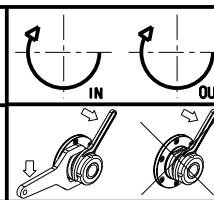


- Chiave inclusa
- Key included
- Schlüssel inbegriffen

Cod. MT			Mandrino Spindle Spindel	I	RPM	Coppia Max Max Torque Max Drehmoment	Lubrificazione int. Coolant through Innenkuehlung	Lubrificazione est. Ext. coolant Aussenkuehlung	A1	A2	B	CHIAVI NON INCLUDE Keys not included Schlüssel nicht einbegriffen		
versione dx right version version rechts	versione sx left version version links	versione universale universal version universal version												
SAU0140120	SAU0141120	SAU0142120	ER20	1:1	6000	32Nm	-	X	41.16	-	73.5	-	CHSTER20	OKU0290009
SAU0140320	SAU0141320	SAU0142320	ERA20	1:1	6000	32Nm	-	X	24.5	-	73.5	CHUB22	CHTAER20ZC	OKU0290009
SAU0140420	SAU0141420	SAU0142420	ERA20	1:1	6000	32Nm	P=70bar	X	24.5	-	83.5	CHUB22	CHTAER20ZC	OKU0290009
SAU0140125	SAU0141125	SAU0142125	ER25	1:1	6000	32Nm	-	X	42.16	-	73.5	-	CHSTER25	OKU0290009
SAU0140225	SAU0141225	SAU0142225	ER25	1:1	6000	32Nm	P=70bar	X	42.16	-	83.5	-	CHSTER25	OKU0290009
SAU0140325	SAU0141325	SAU0142325	ERA25	1:1	6000	32Nm	-	X	28.5	-	73.5	CHUB27	CHTAER25ZC	OKU0290009
SAU0140425	SAU0141425	SAU0142425	ERA25	1:1	6000	32Nm	P=70bar	X	28.5	-	83.5	CHUB27	CHTAER25ZC	OKU0290009
SAU0140516	SAU0141516	SAU0142516	WELDON16	1:1	6000	32Nm	-	X	-	27.5	73.5	-	-	-

SAUTER
VDI 30

MODULO MOTORIZZATO RADIALE ARRETRATO VDI30 DIN 5480 H=100mm
Radial rear-set driven tool VDI30 DIN 5480 H=100mm
Radial angetriebenes Werkzeug zurueckversetzt VDI30 DIN 5480 H=100mm

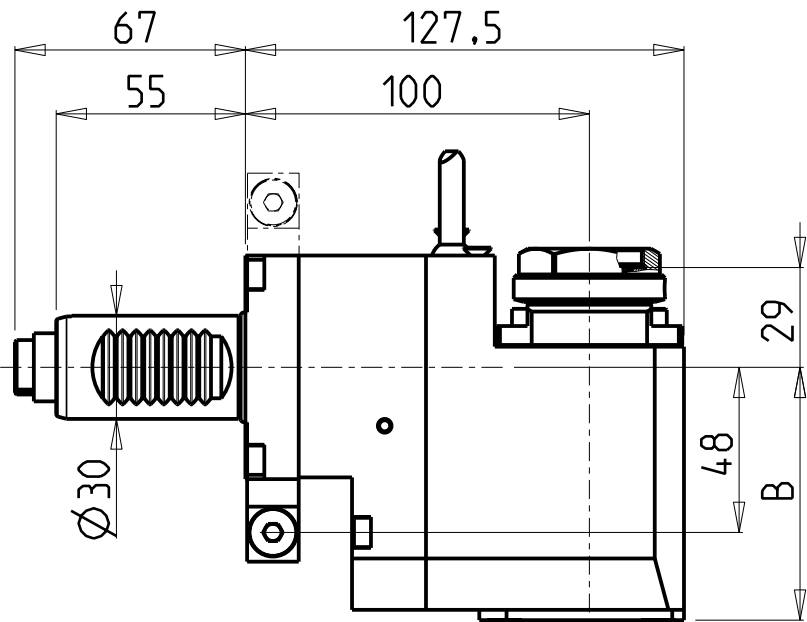


M.T. srl
Via Casino Albini 480
Tel. 0541/956034-957884
Fax 0541/956341
47842 S. GIOVANNI IN M. (RN)
e-mail: mtma@mtmarchetti.com
http://www.mtmarchetti.com

PRODUZIONE MODULI ROTANTI



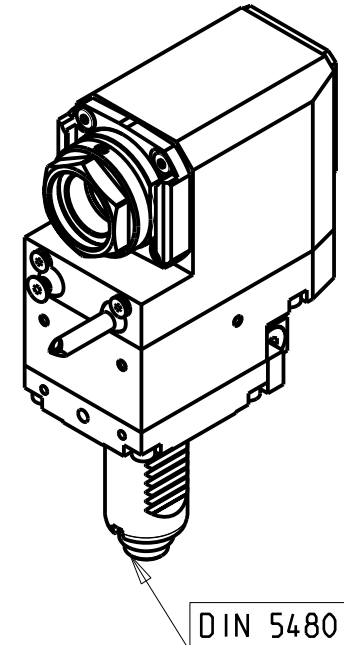
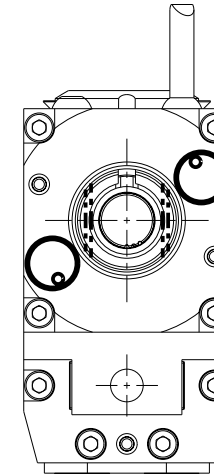
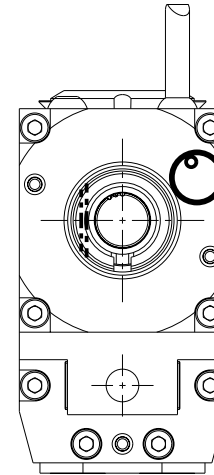
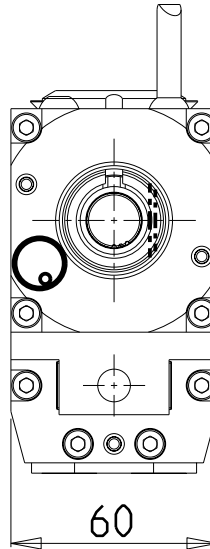
PAGINA SAU018-2-80



versione dx
right version
version rechts

versione sx
left version
version links

versione universale
universal version
universal version



DIN 5480

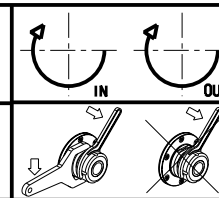
- Chiave inclusa
- Key included
- Schlüssel inbegriffen

PER PORTAUTENSILI MODULARI MTSK-32 VEDI PAG. TBL300-1-32
FOR MTSK-32 QUIK CHANGE TOOLHOLDERS CLAMPINGS SEE PAGE TBL300-1-32
FUER MTSK-32 MODULARE WERKZEUGAUFNAHMEN SIEHE SEITE TBL300-1-32

Cod. MT			Mandrino Spindle Spindel	I	RPM	Coppia Max Max Torque Max Drehmoment	Lubrificazione int. Coolant through Innenkuehlung	Lubrificazione est. Ext. coolant Aussenkuehlung	B	CHIAVI NON INCLUSE Keys not included Schlüssel nicht inbegriffen	
versione dx right version version rechts	versione sx left version version links	versione universale universal version universal version								CHUB36	OKU0290009
SAU0660132	SAU0661132	SAU0662132	MTSK-32	1:1	6000	32Nm	-	X	73.5	CHUB36	OKU0290009
SAU0660232	SAU0661232	SAU0662232	MTSK-32	1:1	6000	32Nm	P=70bar	X	83.5	CHUB36	OKU0290009

SAUTER
VDI 30

MODULO MOTORIZZATO RADIALE ARRETRATO MTSK VDI30 DIN 5480 H=100mm
Radial MTSK rear-set driven tool VDI30 DIN 5480 H=100mm
Radial MTSK angetriebenes Werkzeug zurueckversetzt VDI30 DIN 5480 H=100mm

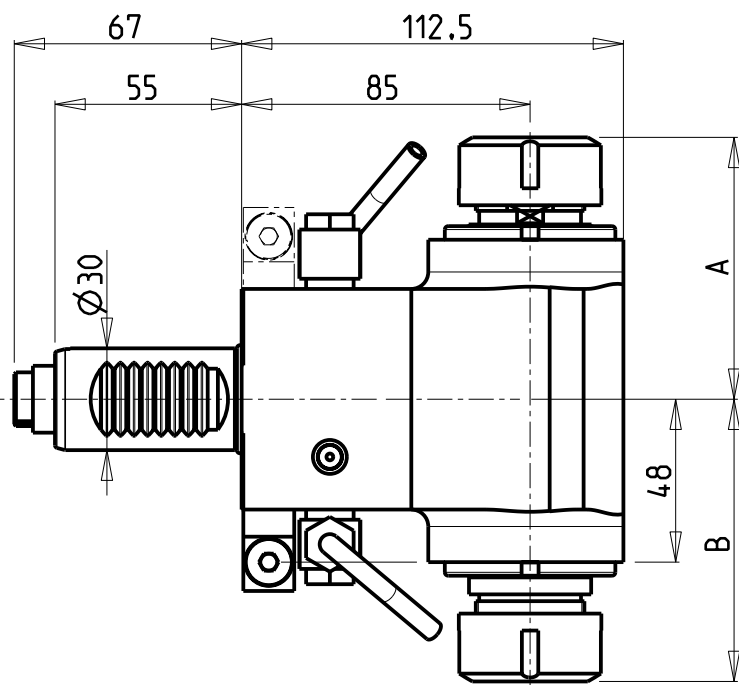


M.T. srl
Via Casino Albini 480
Tel. 0541/956034-957884
Fax 0541/956341
47842 S. GIOVANNI IN M. (RN)
e-mail: mtma@mtmarchetti.com
http://www.mtmarchetti.com

PRODUZIONE MODULI ROTANTI

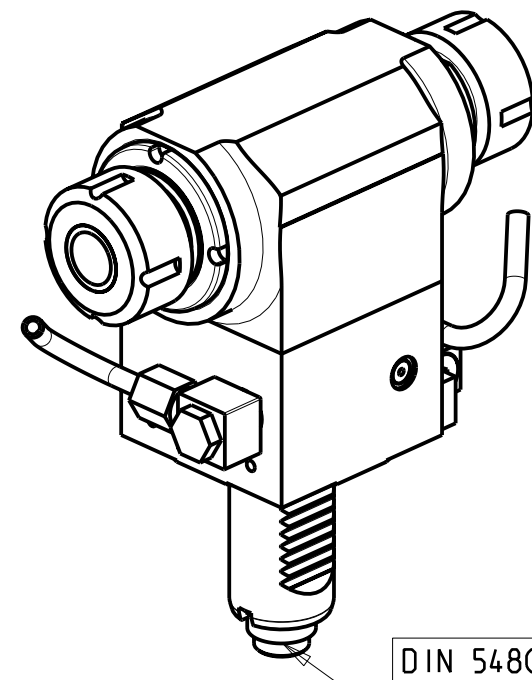
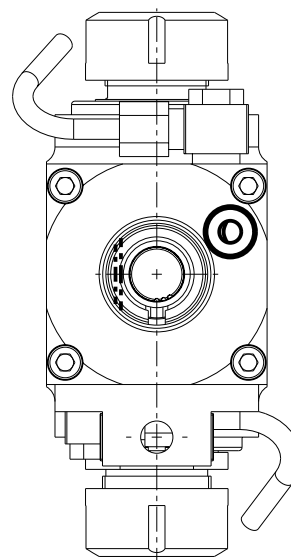
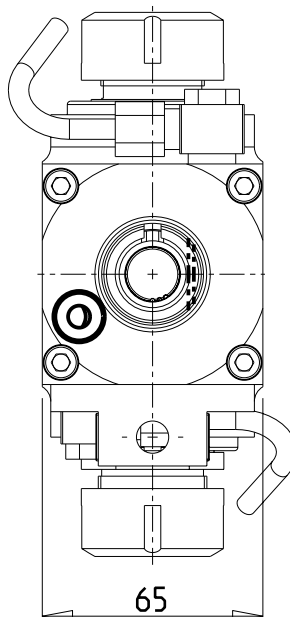


PAGINA SAU018-2-80-K



versione dx
right version
version rechts

versione sx
left version
version links



ATTENZIONE - ATTENTION - ACHTUNG

- Per lo smontaggio degli utensili utilizzare sempre la chiave di contrasto come indicato nel manuale d'uso.
- For disassembly of the tools use always the contrast key as mentioned in the user instructions.
- Fuer das Abmontieren der Werkzeuge immer den Gegenschluessel benutzen wie in der Bedienungsanleitung erwaeht.

Cod. MT		Mandrino Spindle Spindel	I	RPM	Coppia Max Max Torque Max Drehmoment	Lubrificazione est. Ext. coolant Aussehenkuehlung	A	B	CHIAVI NON INCLUSE Keys not included Schluessel nicht einbegriffen		
versione dx right version version rechts	versione sx left version version links										
SAU0110220	SAU0111220	ER20-ER20	1:1	6000	32Nm	X	81.2	82.2	-	CHUB38	CHSTER20
SAU0110225	SAU0111225	ER25-ER25	1:1	6000	32Nm	X	77.2	83.2	CHUB29	CHUB36	CHSTER25

SAUTER
VDI 30

MODULO MOTORIZZATO RADIALE BISPORGENTE VDI30 DIN 5480 H=85mm
Radial opposite face twin driven tool VDI30 DIN 5480 H=85mm
Radial angetriebenes Werkzeug halb vorspringend VDI30 DIN 5480 H=85mm

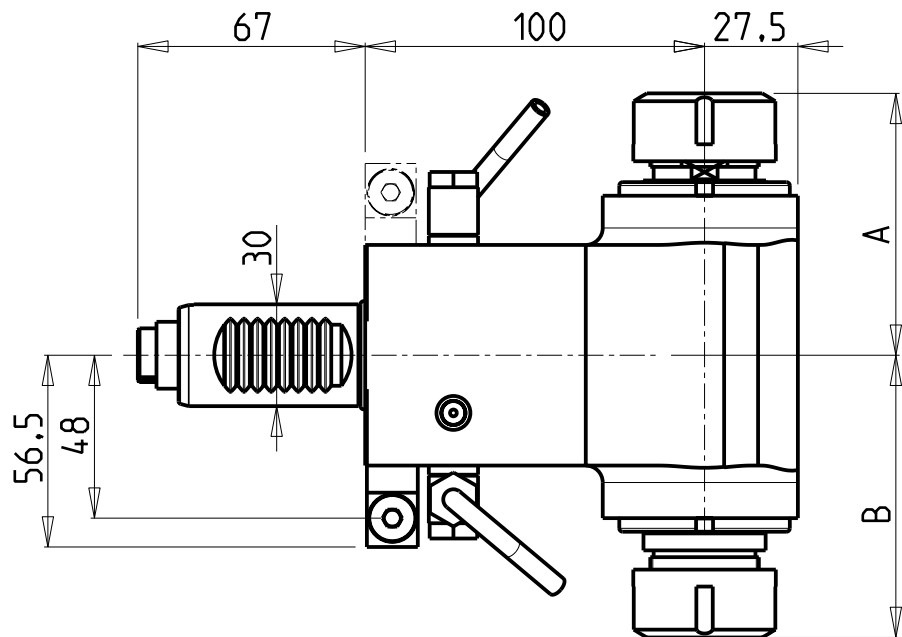
M.T. srl

Via Casino Albini 480
Tel. 0541/956034-957884
Fax 0541/956341
47842 S. GIOVANNI IN M. (RN)
e-mail: mtma@mtmarchetti.com
http://www.mtmarchetti.com

PRODUZIONE MODULI ROTANTI

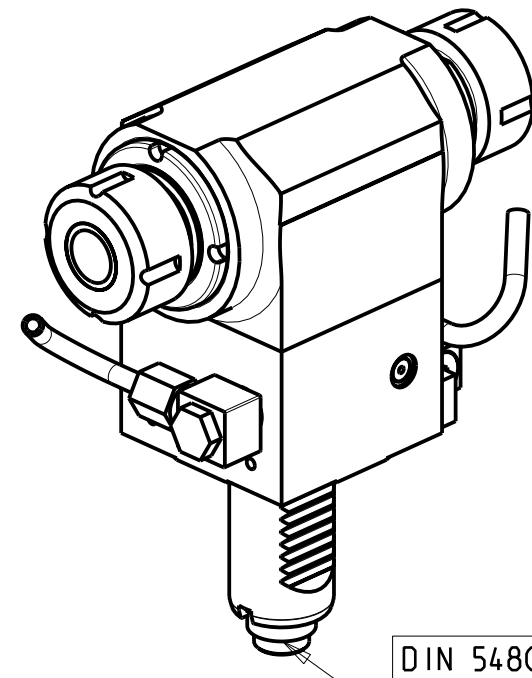
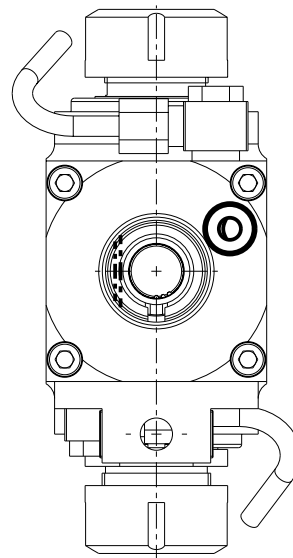
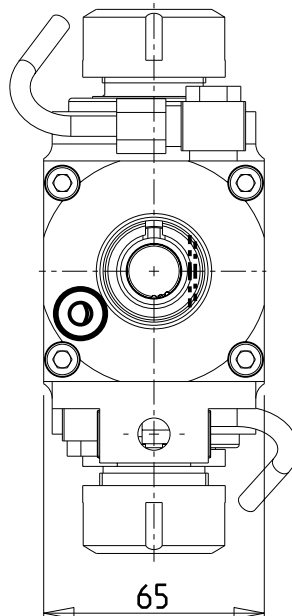


PAGINA SAU019-2-00



versione dx
right version
version rechts

versione sx
left version
version links



ATTENZIONE - ATTENTION - ACHTUNG

- Per lo smontaggio degli utensili utilizzare sempre la chiave di contrasto come indicato nel manuale d'uso.
- For disassembly of the tools use always the contrast key as mentioned in the user instructions.
- Fuer das Abmontieren der Werkzeuge immer den Gegenschlüssel benutzen wie in der Bedienungsanleitung erwäehnt.

Cod. MT		Mandrino Spindle Spindel	I	RPM	Coppia Max Max Torque Max Drehmoment	Lubrificazione est. Ext. coolant Aussenkuehlung	A	B	CHIAVI NON INCLUSE Keys not included Schlüssel nicht einbegriffen		
versione dx right version version rechts	versione sx left version version links								-	CHUB38	CHSTER20
SAU0360220	SAU0361220	ER20-ER20	1:1	6000	32Nm	X	81.2	82.2	-	CHUB38	CHSTER20
SAU0360225	SAU0361225	ER25-ER25	1:1	6000	32Nm	X	77.2	83.2	CHUB29	CHUB36	CHSTER25

SAUTER
VDI 30

MODULO MOTORIZZATO RADIALE BISPORGENTE VDI30 DIN 5480 H=100mm
Radial opposite face twin driven tool VDI30 DIN 5480 H=100mm
Radial angetriebenes Werkzeug halb vorspringend VDI30 DIN 5480 H=100mm

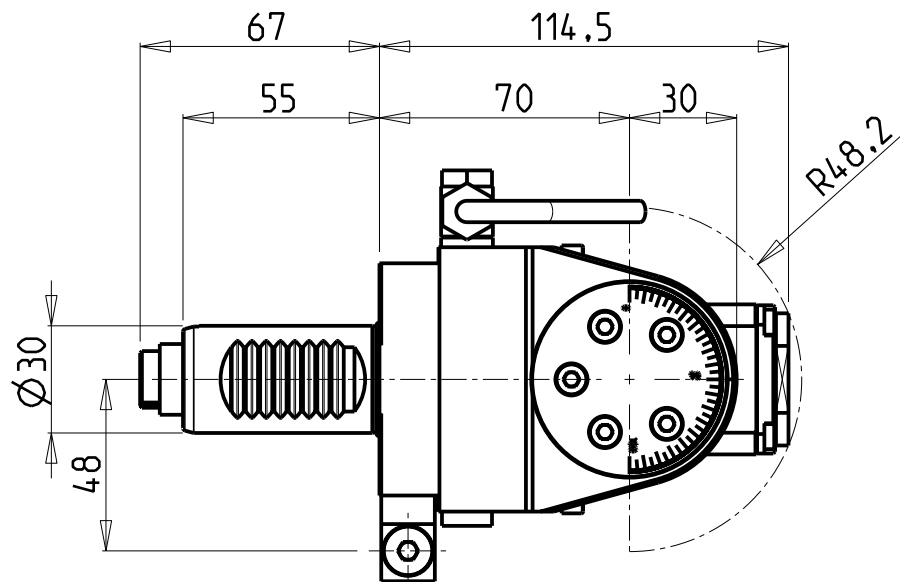
M.T. srl

Via Casino Albini 480
Tel. 0541/956034-957884
Fax 0541/956341
47842 S. GIOVANNI IN M. (RN)
e-mail: mtma@mtmarchetti.com
http://www.mtmarchetti.com

PRODUZIONE MODULI ROTANTI

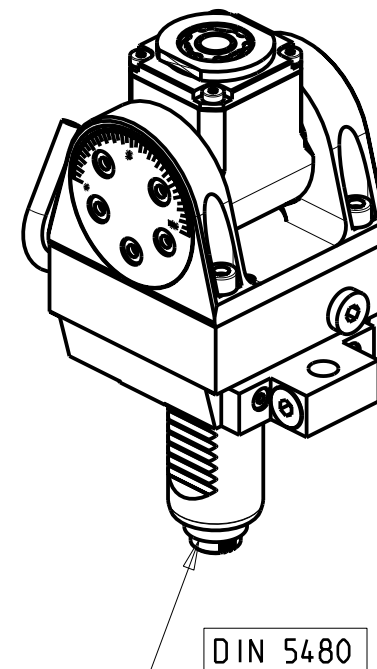
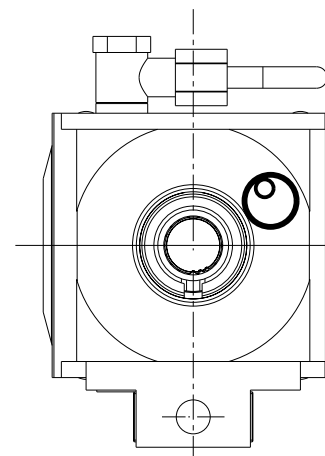
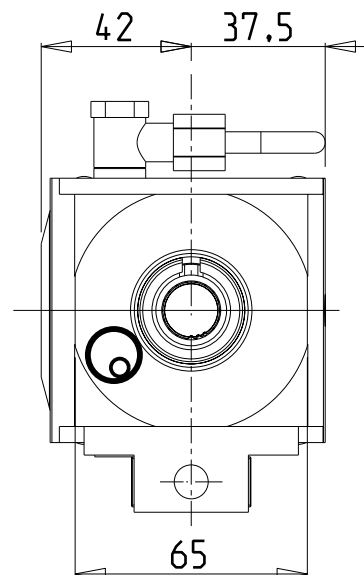


PAGINA SAU019-2-10



versione dx
right version
version rechts

versione sx
left version
version links



ATTENZIONE - ATTENTION - ACHTUNG

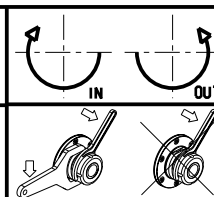
- Per lo smontaggio degli utensili utilizzare sempre la chiave di contrasto come indicato nel manuale d'uso.
- For disassembly of the tools use always the contrast key as mentioned in the user instructions.
- Fuer das Abmontieren der Werkzeuge immer den Gegenschluessel benutzen wie in der Bedienungsanleitung erwaeht.

NEW

Cod. MT		Mandrino Spindle Spindel	i	RPM	Coppia Max Max Torque Max Drehmoment	Lubrificazione int. Coolant through Innenkuehlung	Lubrificazione est. Ext. coolant Aussenkuehlung	CHIAVI INCLUSE Keys included Schluessel inbegriffen		
versione dx right version version rechts	versione sx left version version links							CHUB19_SP3	CHUB32	CHTAER16ZC
SAU0530116	SAU0531116	ERA16	1:1	6000	20Nm	-	X	CHUB19_SP3	CHUB32	CHTAER16ZC
SAU0530216	SAU0531216	ERA16	1:1	6000	20Nm	P=70bar	X	CHUB19_SP3	CHUB32	CHTAER16ZC

SAUTER
VDI 30

MODULO MOTORIZZATO ORIENTABILE ±90° VDI30 DIN 5480
±90° adjustable angle driven tool VDI30 DIN 5480
Angetriebenes Werkzeug schwenkbar ±90° VDI30 DIN 5480



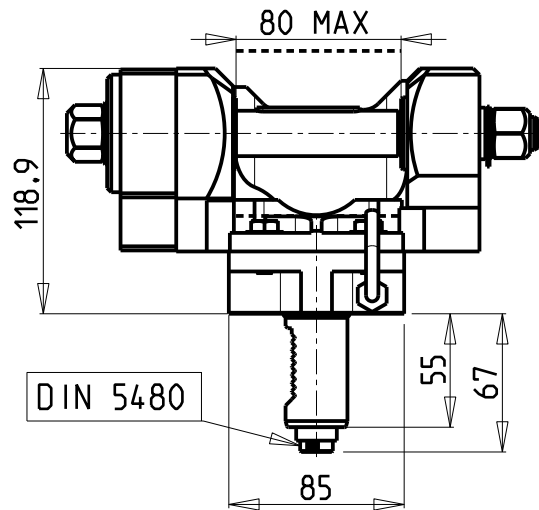
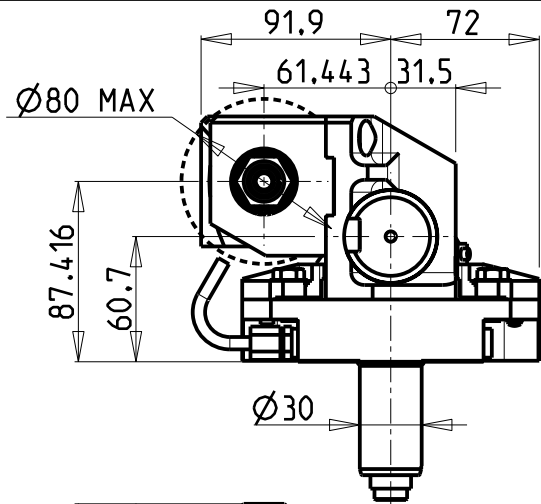
M.T. srl

Via Casino Albini 480
Tel. 0541/956034-957884
Fax 0541/956341
47842 S. GIOVANNI IN M. (RN)
e-mail: mtma@mtmarchetti.com
http://www.mtmarchetti.com

PRODUZIONE MODULI ROTANTI

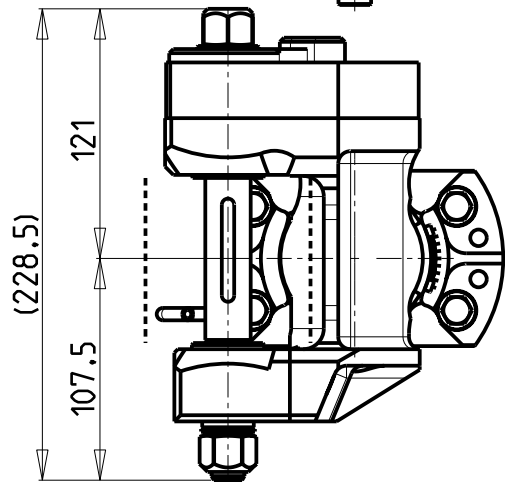
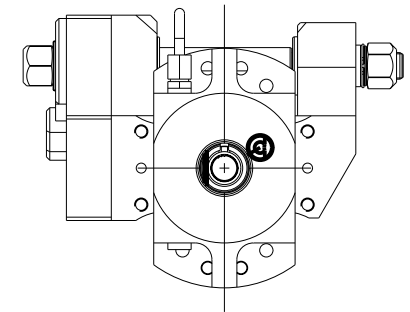
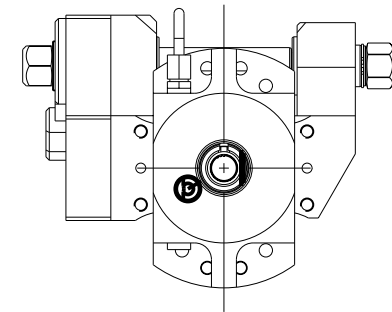


PAGINA SAU335-2-00

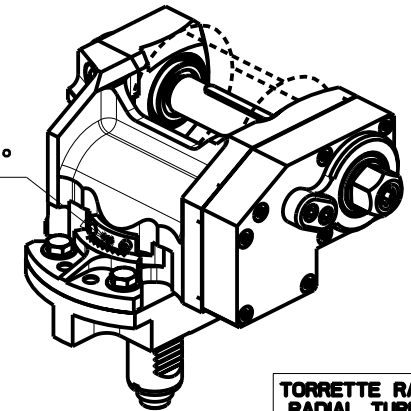


versione dx
right version
version rechts

versione sx
left version
version links



INCLINAZIONE
REGOLABILE ±20°

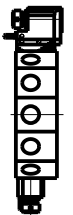


DOTAZIONI - SUPPLIED WITH - AUSSTATTUNG

- | mm / inch | |
|-----------|-----------------------------|
| | - N°1 ALBERO + DISTANZIALI |
| | - N°1 SHAFT + SPACER |
| | - N°1 DORN + ABSTANDSSTUECK |

PER ALBERI E DISTANZIALI VEDI PAG. TBL250-1-00
FOR SHAFT END SPACER SEE PAGE TBL250-1-00
FUER DORN UND ABSTANDSSTUECK SEITE TBL250-1-00

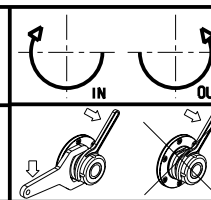
TORRETTE RADIALI
RADIAL TURRETS
RADIAL REVOLVER



Cod. MT		I	RPM	Coppia Max Max Torque Max Drehmoment	Lubrificazione est. Ext. coolant Aussenkuehlung	D (mm)	D (Inch)	CHIAVI INCLUSE Keys included Schluesssel einbegriffen		
versione dx right version version rechts	versione sx left version version links							C HUB24	C HUB13	C HESLO8
SAU0021110	SAU0021100	1:1	6000	60Nm	X	16-22-27-32	3/4"-1"-1 1/4"	C HUB24	C HUB13	C HESLO8
SAU0022110	SAU0022100	2:1	3000	80Nm	X	16-22-27-32	3/4"-1"-1 1/4"	C HUB24	C HUB13	C HESLO8

SAUTER
VDI 30

MODULO MOTORIZZATO PORTACREATORE VDI30 DIN 5480
Driven gear hobber VDI30 DIN 5480
Angetriebenes Zahnradwaelzfraes-Werkzeug VDI30 DIN 5480



M.T. srl

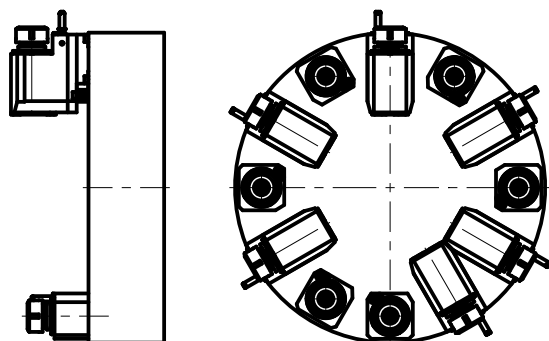
Via Casino Albini 480
Tel. 0541/956034-957884
Fax 0541/956341
47842 S. GIOVANNI IN M. (RN)
e-mail: mtma@mtmarchetti.com
http://www.mtmarchetti.com

PRODUZIONE MODULI ROTANTI

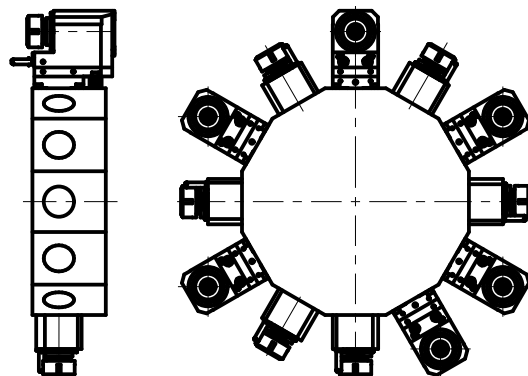


PAGINA SAU340-2-05

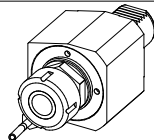
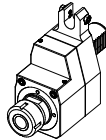
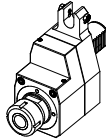

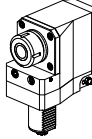
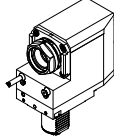
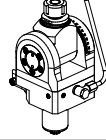
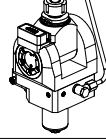
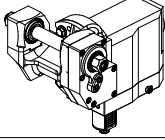
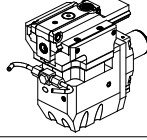
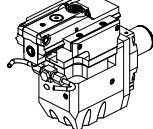
**TORRETTE ASSIALI
AXIAL TURRETS
AXIAL REVOLVER**

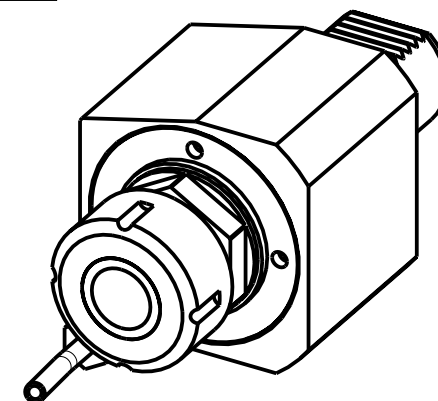
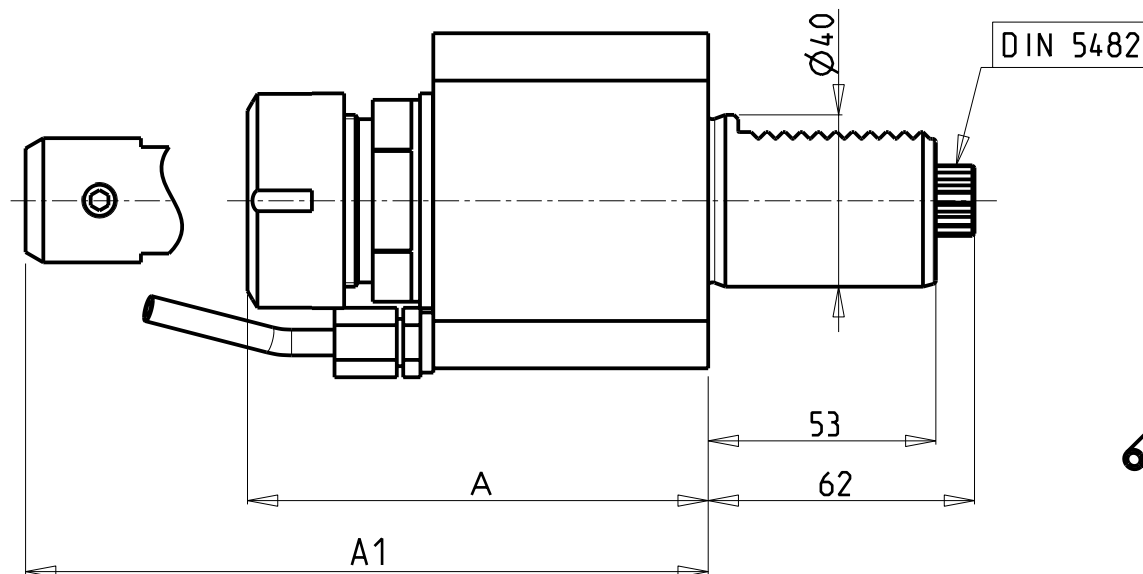
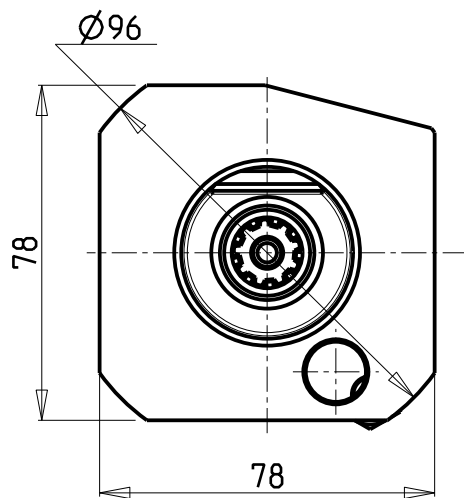


**TORRETTE RADIALI
RADIAL TURRETS
RADIAL REVOLVER**



MACCHINE MACHINES MASCHINEN	MODELLI MODELS MODELLE
BOEHRINGER	25 M
BRINKMANN	NC 600
CAZENEUVE	CT 200
COLCHESTER	220 M - T 10 M
CONTUR	TSL 500
DOOSAN	S 390 M
GILDEMEISTER	CTX 400/500 - CTX 510 ECO
GRAZIANO	GR 500 - GT 400/500 - MT 500
HEID	S 300
MAGDEBURGER	M 120/160/400
MAX MULLER	MD 3 iT
MONFORTS	RNC 4/5/400/500/600
NILES	N 10/20
SOMAB	Transmab 400
SPINNER	TC 42/65 MC
STOREBRO	STB 2000 - STM 2000
TRAUB	TNA 400
WEILER	DZ 45/67
WFL	M 30 - WNC 300/400

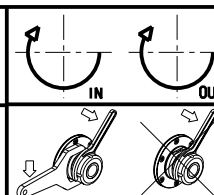
		PAGINA Page Seite
<p>MODULO MOTORIZZATO ASSIALE VDI40 DIN 5482 Axial driven tool VDI40 DIN 5482 Axial angetriebenes Werkzeug VDI40 DIN 5482</p>		SAU014.3.00
<p>MODULO MOTORIZZATO ASSIALE DISASSATO 42mm VDI40 DIN 5482 Axial driven tool re-directed by 42mm VDI40 DIN 5482 Axial angetriebenes Werkzeug achsversetzt um 42mm VDI40 DIN 5482</p>		SAU014.3.05
<p>MODULO MOTOR ASSIALE RIDOTTO I=2:1 DISASSATO 42mm VDI40 DIN 5482 Axial geared-down I=2:1 driven tool re-directed by 42mm VDI40 DIN 5482 Axial angetriebenes Werkzeug untersetzt I=2:1 achsversetzt um 42mm VDI40 DIN 5482</p>		SAU014.3.30
<p>MODULO MOTORIZZ. ASSIALE MOLTIPLICATO I=1:2 DISASSATO 42mm VDI40 Axial geared-up I=1:2 driven tool re-directed by 42mm VDI40 Axial angetriebenes Werkzeug uebersetzt I=1:2 achsversetzt um 42mm VDI40</p>		SAU014.3.60
<p>MODULO MOTORIZZATO RADIALE ARRETRATO VDI40 DIN 5482 Radial rear-set driven tool VDI40 DIN 5482 Radial angetriebenes Werkzeug zurueckversetzt VDI40 DIN 5482</p>		SAU015.3.60
<p>MODULO MOTORIZZATO RADIALE ARRETRATO MTSK VDI40 DIN 5482 Radial MTSK rear-set driven tool VDI40 DIN 5482 Radial MTSK angetriebenes Werkzeug zurueckversetzt VDI40 DIN 5482</p>		SAU015.3.60.K
<p>MODULO MOTORIZZATO ORIENTABILE ±90° VDI40 DIN 5482 ±90° adjustable angle driven tool VDI40 DIN 5482 Angetriebenes Werkzeug schwenkbar ±90° VDI40 DIN 5482</p>		SAU016.3.60
<p>MOD. MOTOR. ORIENTABILE ±90° CON NONIO DIGITALE VDI40 DIN 5482 ±90° adjustable angle driven tool with digital display VDI40 DIN 5482 Angetriebenes Werkzeug schwenkbar ±90° mit digital display VDI40 DIN 5482</p>		SAU016.3.61
<p>MODULO MOTORIZZATO PORTACREATORE VDI40 DIN 5482 Driven gear hobber VDI40 DIN 5482 Angetriebenes Zahnradwaelzfraes-Werkzeug VDI40 DIN 5482</p>		SAU340.3.10
<p>MODULO MOTORIZZATO STOZZATORE CORSA 50mm VDI40 DIN 5482 Slotting driven tool 50mm stroke VDI40 DIN 5482 Keilnutenstossmaschine 50mm Hub VDI40 DIN 5482</p>		SAU360.3.80
<p>MODULO MOTORIZZATO STOZZATORE CORSA 25mm VDI40 DIN 5482 Slotting driven tool 25mm stroke VDI40 DIN 5482 Keilnutenstossmaschine 25mm Hub VDI40 DIN 5482</p>		SAU360.3.81



Cod. MT	Mandrino Spindle Spindel	i	RPM	Coppia Max Max Torque Max Drehmoment	Lubrificazione int. Coolant through Innenkuehlung	Lubrificazione est. Ext. coolant Aussenkuehlung	A	A1	CHIAVI NON INCLUSE Keys not included Schluessel nicht einbegriffen	
									CHUB41	CHSTER32
202SAU_A32_40D00	ER32	1:1	4000	70Nm	-	X	107.26	-	CHUB41	CHSTER32
202SAU_A32_40D10	ER32	1:1	4000	70Nm	P=30bar	X	110.46	-	CHUB41	CHSTER32
SAU0460420	WELDON 20	1:1	4000	70Nm	-	X	-	97.3	-	-

SAUTER
VDI 40

MODULO MOTORIZZATO ASSIALE VDI40 DIN 5482
Axial driven tool VDI40 DIN 5482
Axial angetriebenes Werkzeug VDI40 DIN 5482



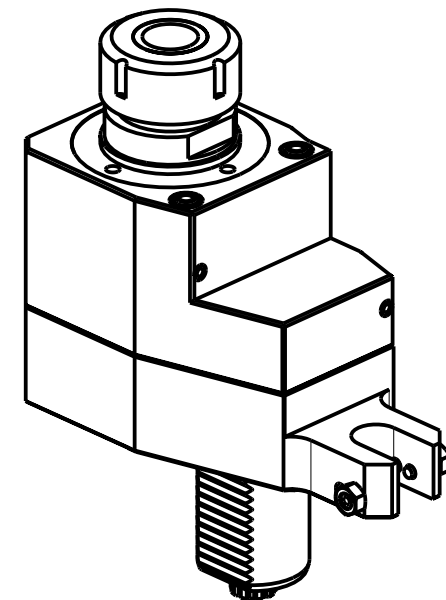
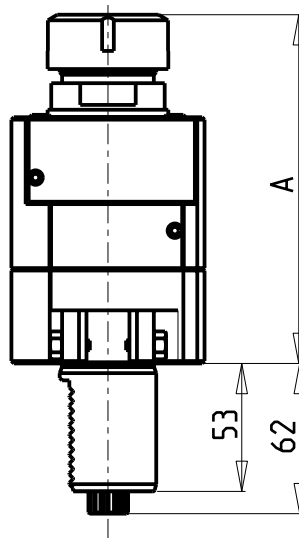
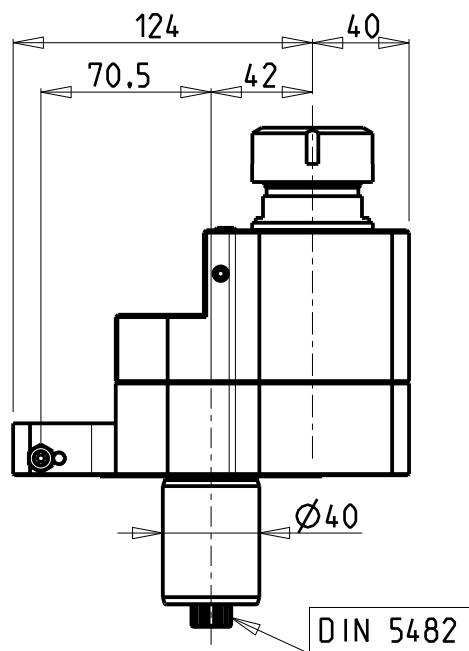
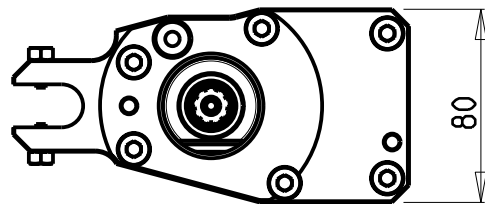
M.T. srl

Via Casino Albini 480
Tel. 0541/956034-957884
Fax 0541/956341
47842 S. GIOVANNI IN M. (RN)
e-mail: mtma@mtmarchetti.com
http://www.mtmarchetti.com

PRODUZIONE MODULI ROTANTI



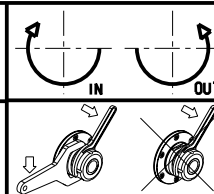
PAGINA SAU014-3-00



Cod. MT versione dx right version version rechts	Mandrino Spindle Spindel	I	RPM	Coppia Max Max Torque Max Drehmoment	Lubrificazione int. Coolant through Innenkuehlung	Lubrificazione est. Ext. coolant Aussenkuehlung	A	CHIAVI NON INCLUSE Keys not included Schluessel nicht einbegriffen	
								CHUB41	CHSTER32
205SAU_A32_40D00	ER32	1:1	4000	70Nm		X	144.46	CHUB41	CHSTER32
205SAU_A32_40D10	ER32	1:1	4000	70Nm	P=30bar		164.96	CHUB38	CHSTER32

SAUTER
VDI 40

MODULO MOTORIZZATO ASSIALE DISASSATO 42mm VDI40 DIN 5482
Axial driven tool re-directed by 42mm VDI40 DIN 5482
Axial angetriebenes Werkzeug achsversetzt um 42mm VDI40 DIN 5482



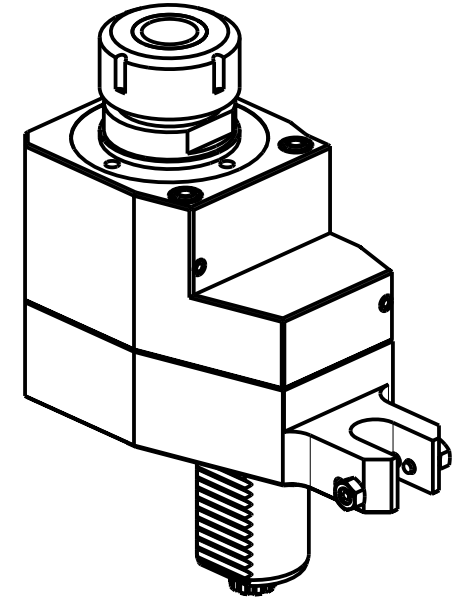
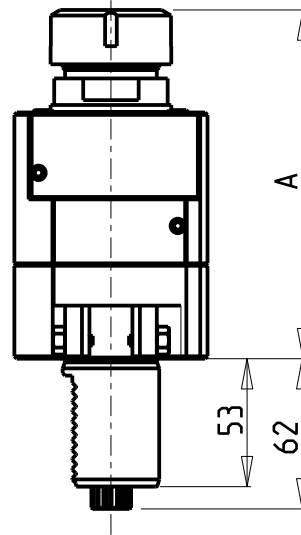
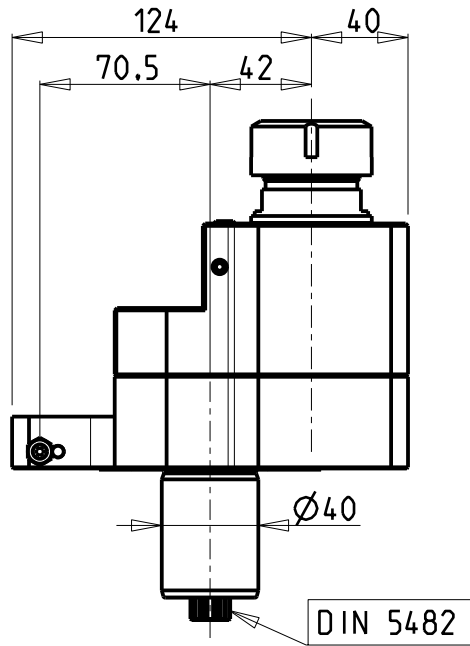
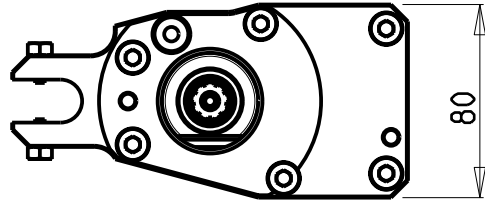
M.T. srl

Via Casino Albini 480
Tel. 0541/956034-957884
Fax 0541/956341
47842 S. GIOVANNI IN M. (RN)
e-mail: mtma@mtmarchetti.com
http://www.mtmarchetti.com

PRODUZIONE MODULI ROTANTI



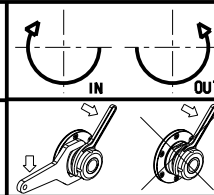
PAGINA SAU014-3-05



Cod. MT versione dx right version version rechts	Mandrino Spindle Spindel	I	RPM	Coppia Max Max Torque Max Drehmoment	Lubrificazione int. Coolant through Innenkuehlung	Lubrificazione est. Ext. coolant Aussenkuehlung	A	CHIAVI NON INCLUSE Keys not included Schlüssel nicht einbegriffen	
								CHUB41	CHSTER32
205SAU_A32_40D20	ER32	2:1	2000	100Nm		X	144.46	CHUB41	CHSTER32
205SAU_A32_40D30	ER32	2:1	2000	100Nm	P=30bar		164.96	CHUB38	CHSTER32

SAUTER
VDI 40

MODULO MOTORIZZATO ASSIALE RIDOTTO I=2:1 DISASSATO 42mm VDI40 DIN 5482
 Axial geared-down I=2:1 driven tool re-directed by 42mm VDI40 DIN 5482
 Axial angetriebenes Werkzeug untersetzt I=2:1 achsversetzt um 42mm VDI40 DIN 5482

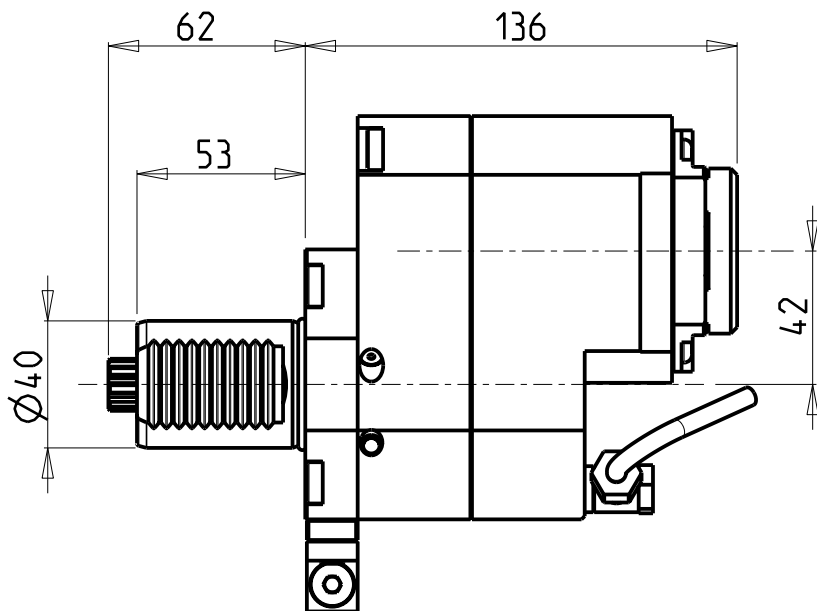


M.T. srl
 Via Casino Albini 480
 Tel. 0541/956034-957884
 Fax 0541/956341
 47842 S. GIOVANNI IN M. (RN)
 e-mail: mtma@mtmarchetti.com
 http://www.mtmarchetti.com

PRODUZIONE MODULI ROTANTI

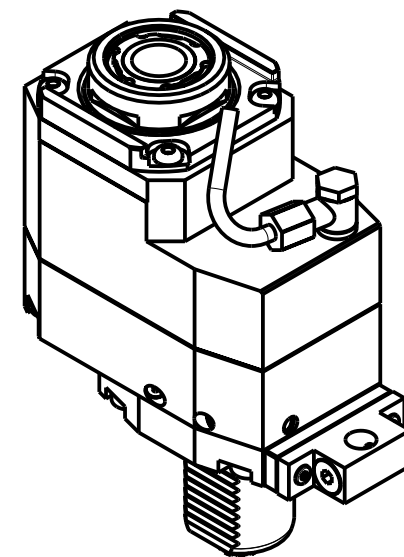
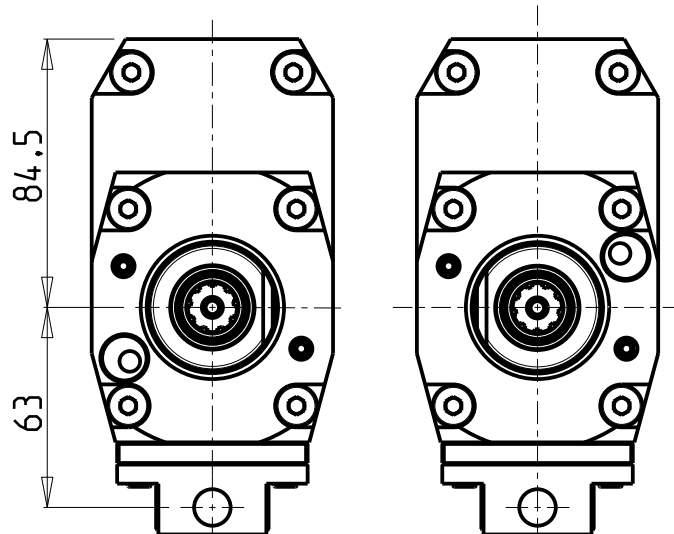


PAGINA SAU014-3-30



versione dx
right version
version rechts

versione sx
left version
version links



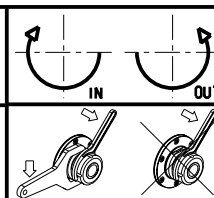
DIN 5482

Cod. MT		Mandrino Spindle Spindel	I	RPM	Coppia Max Max Torque Max Drehmoment	Lubrificazione int. Coolant through Innenkuehlung	Lubrificazione est. Ext. coolant Aussenkuehlung	CHIAVI NON INCLUSE Keys not included Schluessel nicht einbegriffen		
versione dx right version version rechts	versione sx left version version links									
SAU0446132	SAU0447132	ERA32	1:2	8000	45Nm	-	X	CHUB30	CHTAER32ZC *	OKU0650004 *
SAU0446232	SAU0447232	ERA32	1:2	8000	45Nm	P=70bar	X	CHUB30	CHTAER32ZC *	OKU0650004 *

- Chiave inclusa
- Key included
- Schluessel inbegriffen

SAUTER
VDI 40

MODULO MOTORIZZATO ASSIALE MOLTIPLICATO I=1:2 DISASSATO 42mm VDI40
Axial geared-up I=1:2 driven tool re-directed by 42mm VDI40
Axial angetriebenes Werkzeug uebersetzt I=1:2 achsversetzt um 42mm VDI40

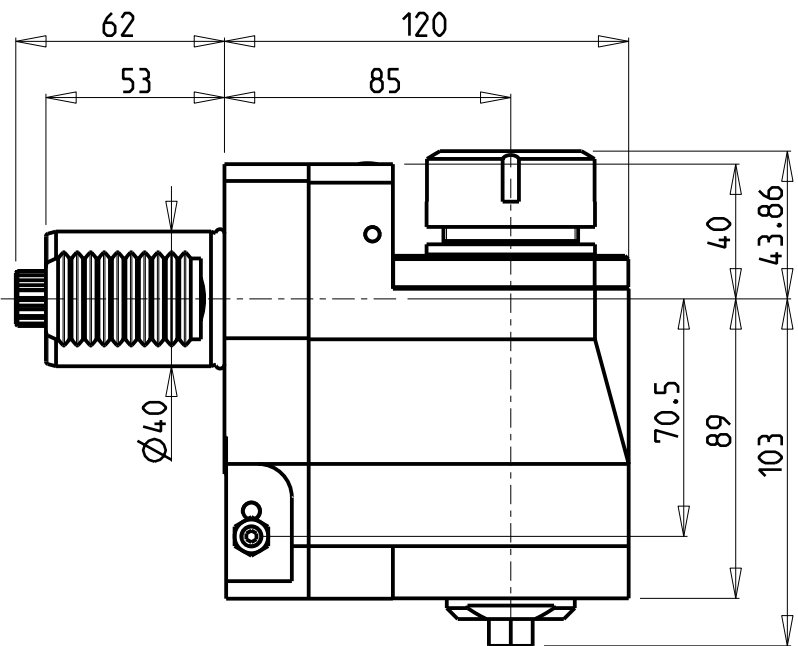


M.T. srl
Via Casino Albini 480
Tel. 0541/956034-957884
Fax 0541/956341
47842 S. GIOVANNI IN M. (RN)
e-mail: mtma@mtmarchetti.com
http://www.mtmarchetti.com

PRODUZIONE MODULI ROTANTI

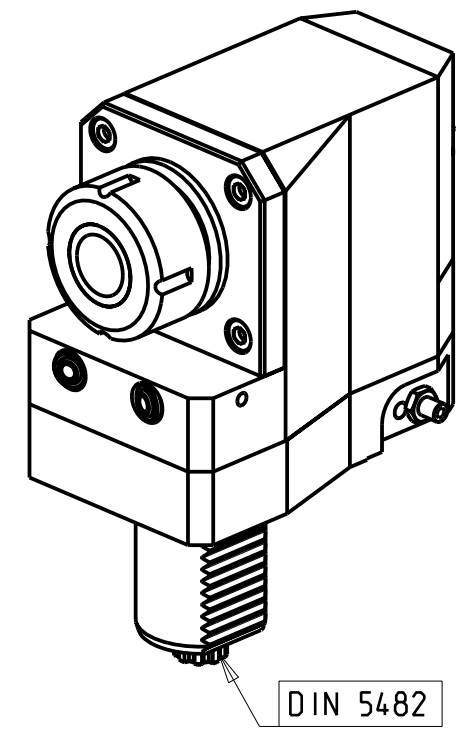
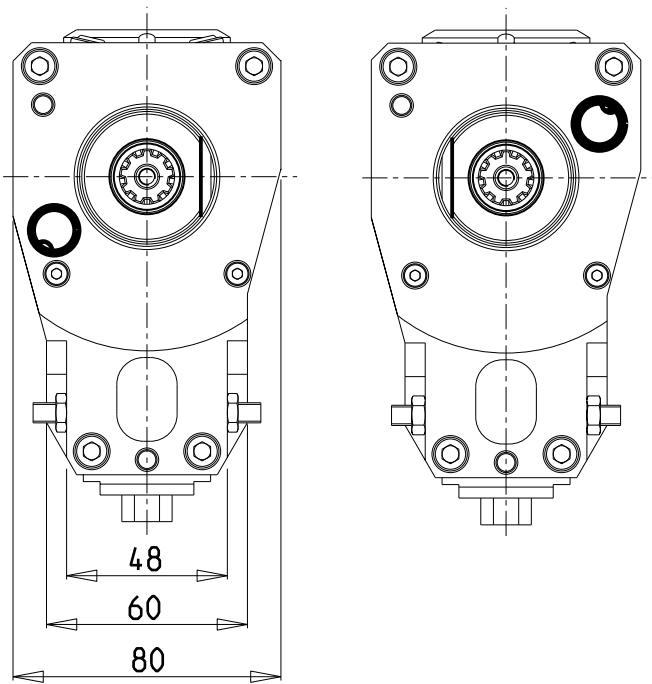


PAGINA SAU014-3-60



versione dx
right version
version rechts

versione sx
left version
version links

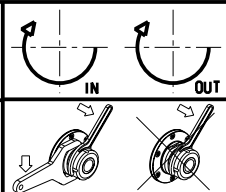


DIN 5482

Cod. MT		Mandrino Spindle Spindel	I	RPM	Coppia Max Max Torque Max Drehmoment	Lubrificazione est. Ext. coolant Aussenkuehlung	CHIAVI NON INCLUSE Keys not included Schlüssel nicht einbegriffen	
versione dx right version version rechts	versione sx left version version links						CHUB13	CHSTER32
201SAU_R32_40D00	201SAU_R32_40D20	ER32	1:1	4000	70Nm	X	CHUB13	CHSTER32

SAUTER
VDI 40

MODULO MOTORIZZATO RADIALE ARRETRATO VDI40 DIN 5482
Radial rear-set driven tool VDI40 DIN 5482
Radial angetriebenes Werkzeug zurueckversetzt VDI40 DIN 5482

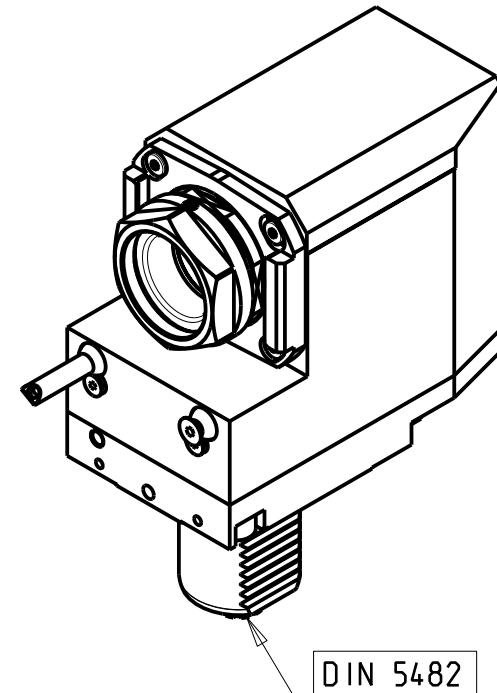
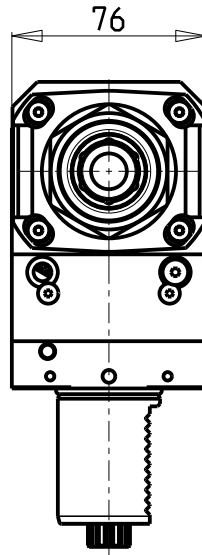
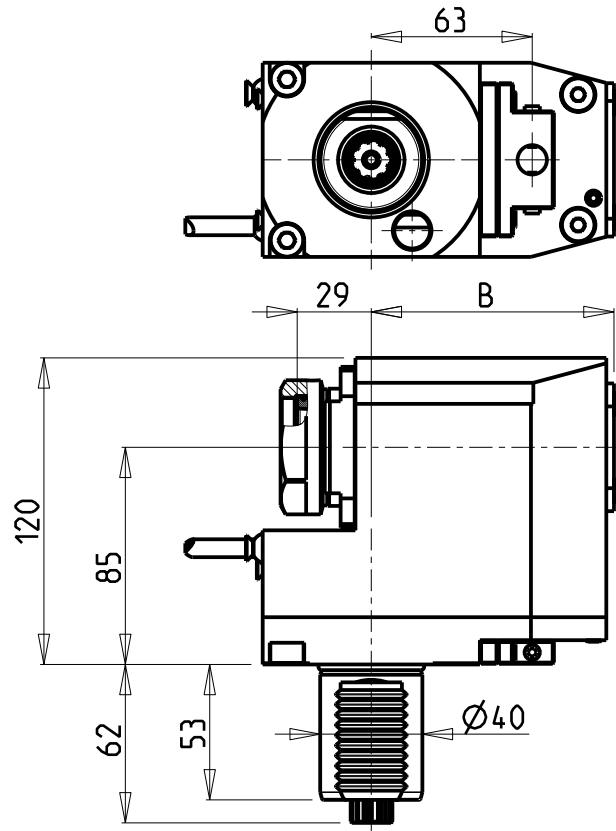


M.T. srl
Via Casino Albini 480
Tel. 0541/956034-957884
Fax 0541/956341
47842 S. GIOVANNI IN M. (RN)
e-mail: mtma@mtmarchetti.com
http://www.mtmarchetti.com

PRODUZIONE MODULI ROTANTI



PAGINA SAU015-3-60



DIN 5482

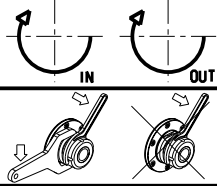
- Chiave inclusa
- Key included
- Schluessel inbegriffen

PER PORTAUTENSILI MODULARI MTSK-40 VEDI PAG. TBL300-1-40
 FOR MTSK-40 QUIK CHANGE TOOLHOLDERS CLAMPINGS SEE PAGE TBL300-1-40
 FUER MTSK-40 MODULARE WERKZEUGAUFNAHMEN SIEHE SEITE TBL300-1-40

Cod. MT	Mandrino Spindle Spindel	I	RPM	Coppia Max Max Torque Max Drehmoment	Lubrificazione int. Coolant through Innenkuehlung	Lubrificazione est. Ext. coolant Aussenkuehlung	B	CHIAVI NON INCLUDE Keys not included Schluessel nicht einbegriffen	
SAU0810140	MTSK-40	1:1	4000	70Nm	-	X	95	CHUB46	MNZ0410005 *
SAU0810240	MTSK-40	1:1	4000	70Nm	P=30bar	X	108.5	CHUB46	MNZ0410005 *

SAUTER
 VDI 40

MODULO MOTORIZZATO RADIALE ARRETRATO MTSK VDI40 DIN 5482
 Radial MTSK rear-set driven tool VDI40 DIN 5482
 Radial MTSK angetriebenes Werkzeug zurueckversetzt VDI40 DIN 5482

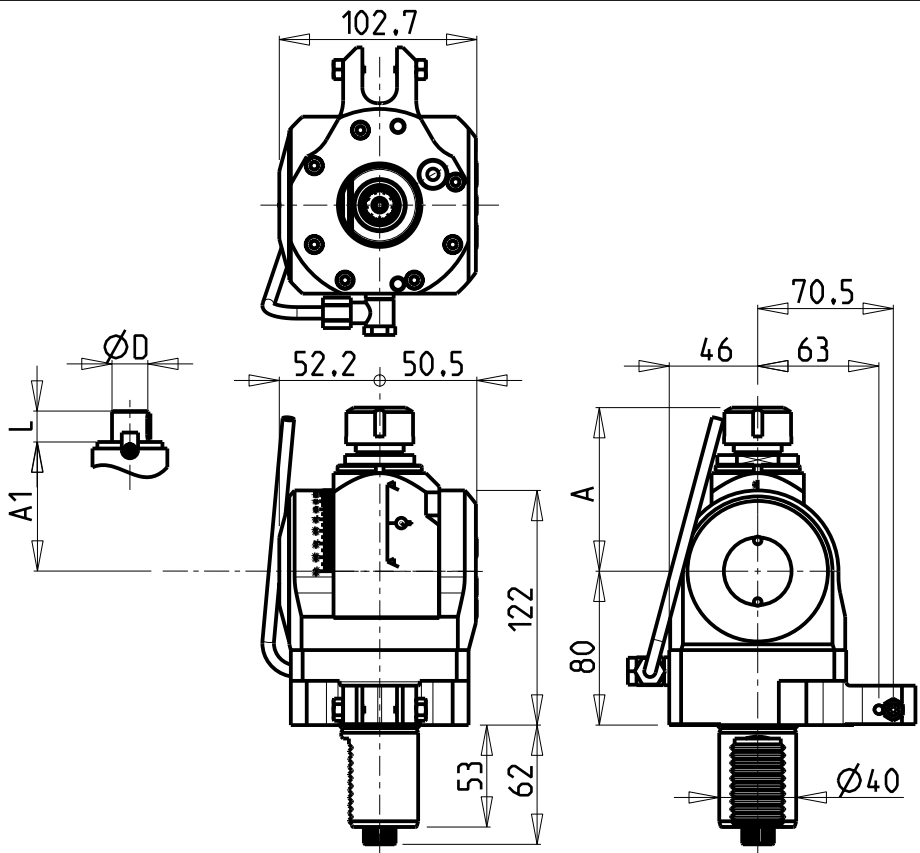


M.T. srl
 Via Casino Albini 480
 Tel. 0541/956034-957884
 Fax 0541/956341
 47842 S. GIOVANNI IN M. (RN)
 e-mail: mtma@mtmarchetti.com
 http://www.mtmarchetti.com

PRODUZIONE MODULI ROTANTI

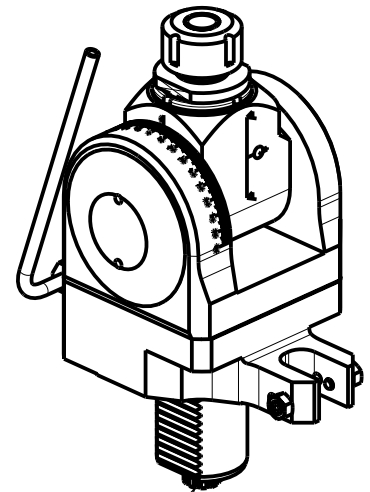
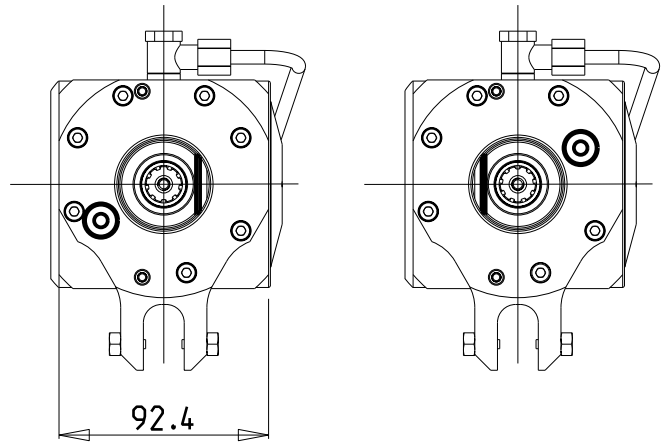


PAGINA SAU015-3-60-K



versione dx
right version
version rechts

versione sx
left version
version links

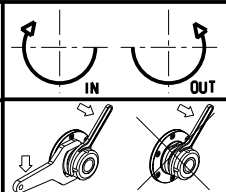


DIN 5482

Cod. MT		Mandrino Spindle Spindel	I	RPM	Coppia Max Max Torque Max Drehmoment	Lubrificazione est. Ext. coolant Aussehenkuehlung	A	A1	D	L	CHIAVI INCLUDE Keys included Schlüssel einbegriffen	
versione dx right version version rechts	versione sx left version version links											
SAU0850120	SAU0851120	ER20	1:1	4000	40Nm	X	85.16	-	-	-	CHUB36	CHSTER20
SAU0850125	SAU0851125	ER25	1:1	4000	40Nm	X	86.16	-	-	-	CHUB36	CHSTER25
SAU0850516	SAU0851516	Ø16x17	1:1	4000	40Nm	X	-	65	16	17	CHUB36	CH_VTCROCE_M08
SAU0850522	SAU0851522	Ø22x19	1:1	4000	40Nm	X	-	66	22	19	CHUB36	CH_VTCROCE_M10
SAU0850519	SAU0851519	Ø3/4"x3/4"	1:1	4000	40Nm	X	-	65	3/4"	3/4"	CHUB36	CH_VTCROCE_M08

SAUTER
VDI 40

MODULO MOTORIZZATO ORIENTABILE ±90° VDI40 DIN 5482
±90° adjustable angle driven tool VDI40 DIN 5482
Angetriebenes Werkzeug schwenkbar ±90° VDI40 DIN 5482

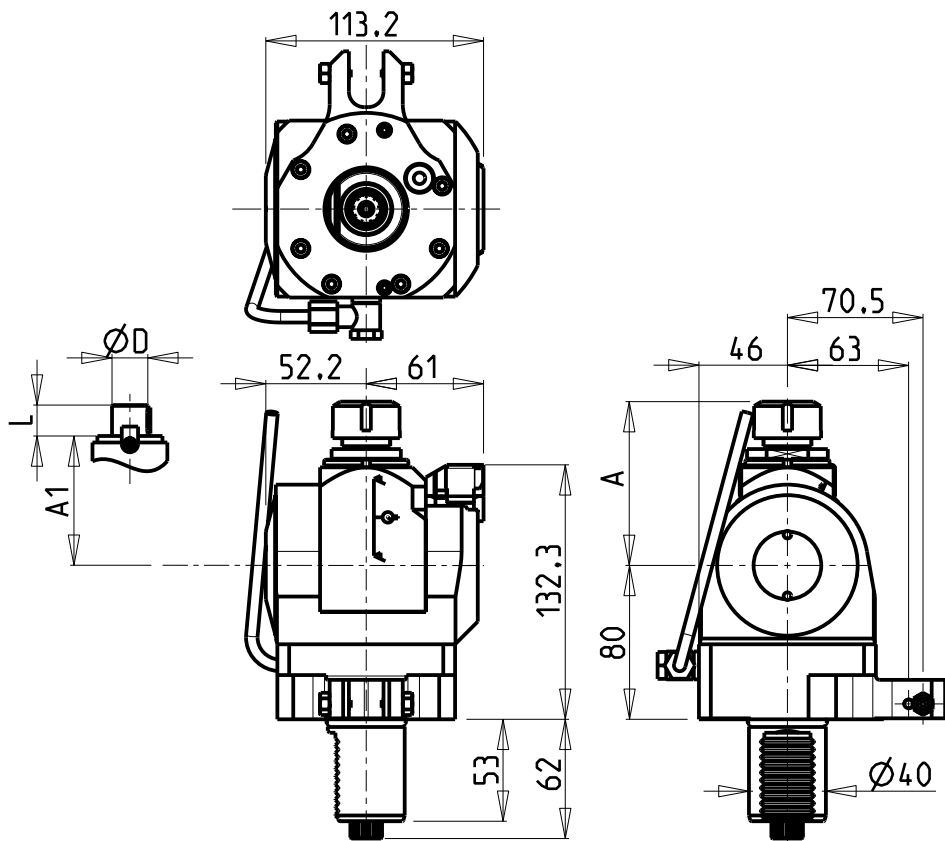


M.T. srl
Via Casino Albini 480
Tel. 0541/956034-957884
Fax 0541/956341
47842 S. GIOVANNI IN M. (RN)
e-mail: mtma@mtmarchetti.com
http://www.mtmarchetti.com

PRODUZIONE MODULI ROTANTI

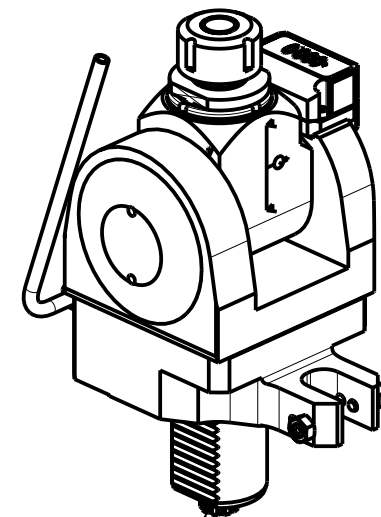
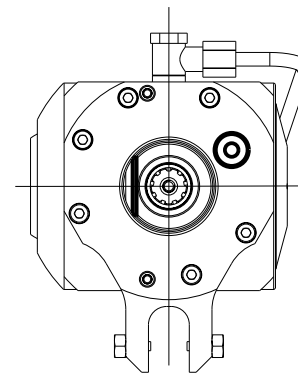
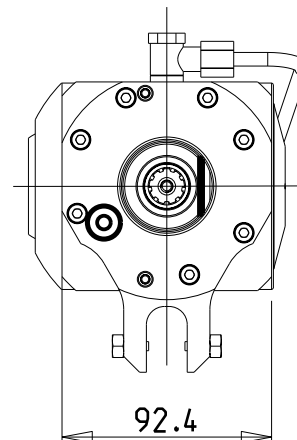


PAGINA SAU016-3-60



versione dx
right version
version rechts

versione sx
left version
version links

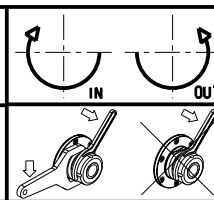


DIN 5482

Cod. MT		Mandrino Spindel Spindel	I	RPM	Coppia Max Max Torque Max Drehmoment	Lubrificazione est. Ext. coolant Aussehenkuehlung	A	A1	D	L	CHIAVI INCLUDE Keys included Schluessel einbegriffen	
versione dx right version version rechts	versione sx left version version links											
SAU0770120	SAU0771120	ER20	1:1	4000	40Nm	X	85.16	-	-	-	CHUB36	CHSTER20
SAU0770125	SAU0771125	ER25	1:1	4000	40Nm	X	86.16	-	-	-	CHUB36	CHSTER25
SAU0770516	SAU0771516	Ø16x17	1:1	4000	40Nm	X	-	65	16	17	CHUB36	CH_VTCROCE_M08
SAU0770522	SAU0771522	Ø22x19	1:1	4000	40Nm	X	-	66	22	19	CHUB36	CH_VTCROCE_M10
SAU0770519	SAU0771519	Ø3/4"x3/4"	1:1	4000	40Nm	X	-	65	3/4"	3/4"	CHUB36	CH_VTCROCE_M08

SAUTER
VDI 40

MODULO MOTORIZZATO ORIENTABILE ±90° CON NONIO DIGITALE VDI40 DIN 5482
±90° adjustable angle driven tool with digital display VDI40 DIN 5482
Angetriebenes Werkzeug schwenkbar ±90° mit digital display VDI40 DIN 5482



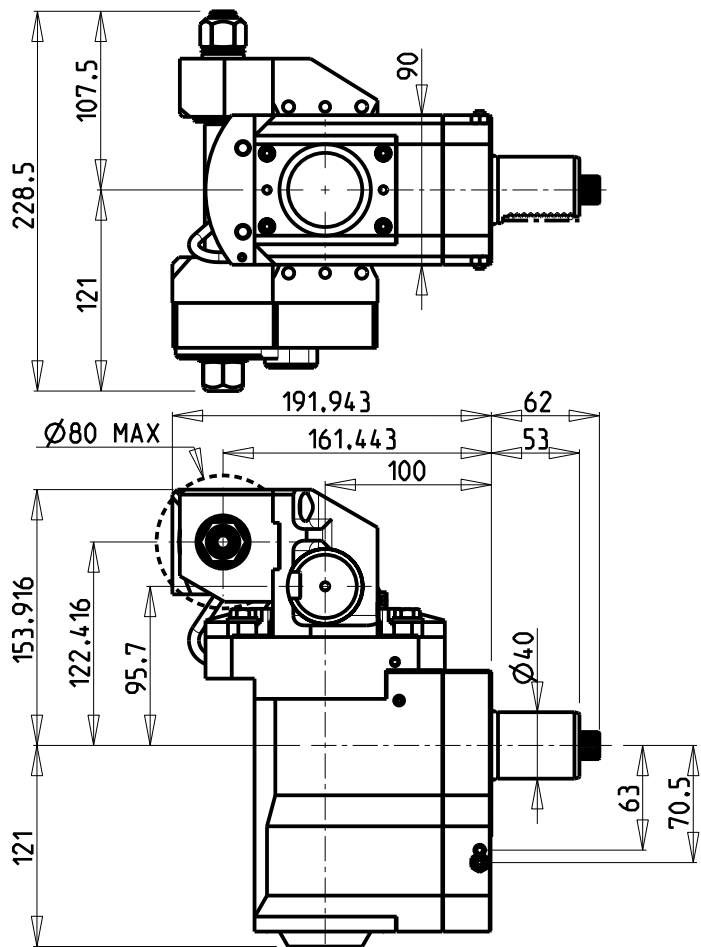
M.T. srl

Via Casino Albini 480
Tel. 0541/956034-957884
Fax 0541/956341
47842 S. GIOVANNI IN M. (RN)
e-mail: mtma@mtmarchetti.com
http://www.mtmarchetti.com

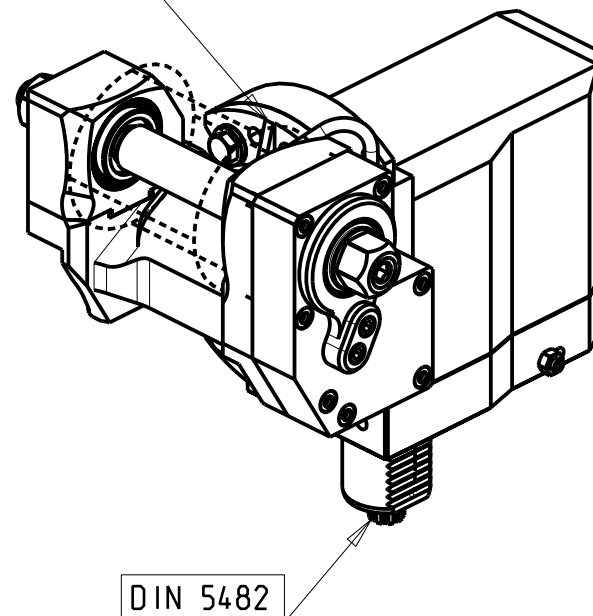
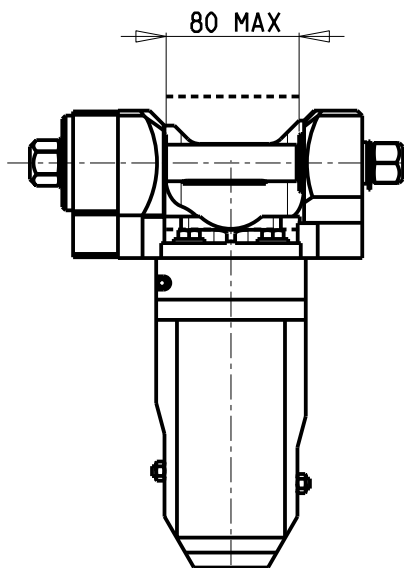
PRODUZIONE MODULI ROTANTI



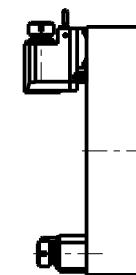
PAGINA SAU016-3-61



INCLINAZIONE
REGOLABILE $\pm 20^\circ$



TORRETTE ASSIALI
AXIAL TURRETS
AXIAL REVOLVER



PER ALBERI E DISTANZIALI VEDI PAG. TBL250-1-00
FOR SHAFT END SPACER SEE PAGE TBL250-1-00
FUER DORN UND ABSTANDSSTUECK SEITE TBL250-1-00

DIN 5482

DOTAZIONI - SUPPLIED WITH - AUSSTATTUNG

mm / inch	
	- N°1 ALBERO + DISTANZIALI
	- N°1 SHAFT + SPACER
	- N°1 DORN + ABSTANDSSTUECK

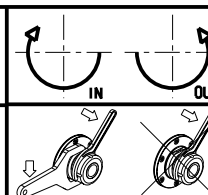
Cod. MT	I	RPM	Coppia Max Max Torque Max Drehmoment	Lubrificazione est. Ext. coolant Aussenkuehlung	D (mm)	D (Inch)	CHIAVI INCLUDE Keys included Schlüssel einbegriffen		
SAU0331100	1:1	6000	60Nm	X	16-22-27-32	3/4"-1"-1 1/4"	CHUB24	CHUB13	CHESL08
SAU0332100	2:1	3000	80Nm	X	16-22-27-32	3/4"-1"-1 1/4"	CHUB24	CHUB13	CHESL08

SAUTER
VDI 40

MODULO MOTORIZZATO PORTACREATORE VDI40 DIN 5482

Driven gear hobber VDI40 DIN 5482

Angetriebenes Zahnradwaelzfraes-Werkzeug VDI40 DIN 5482



M.T. srl

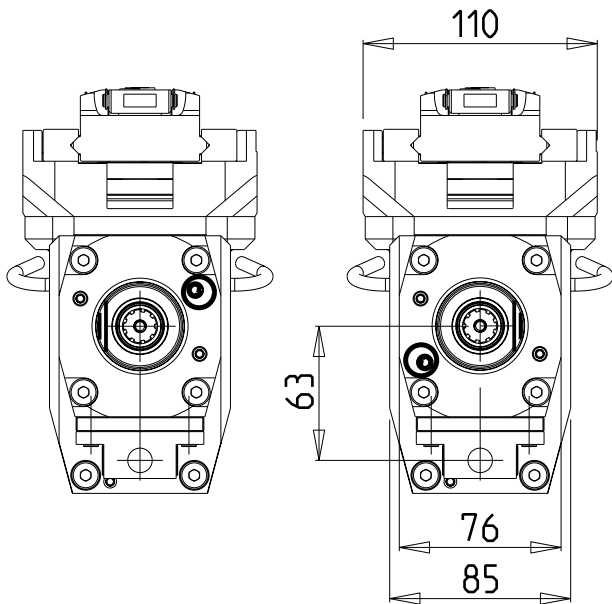
Via Casino Albini 480
Tel. 0541/956034-957884
Fax 0541/956341

47842 S. GIOVANNI IN M. (RN)
e-mail: mtma@mtmarchetti.com
http://www.mtmarchetti.com

PRODUZIONE MODULI ROTANTI

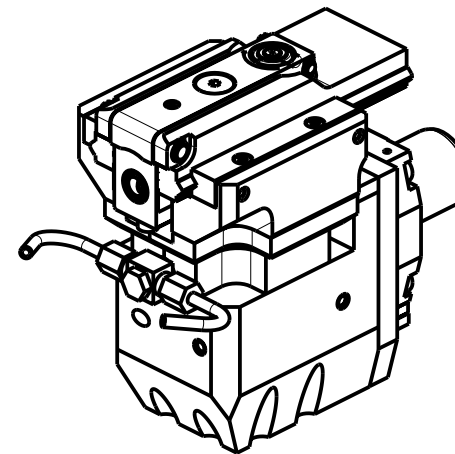
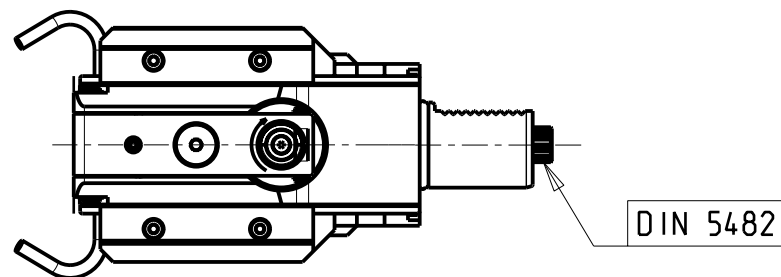
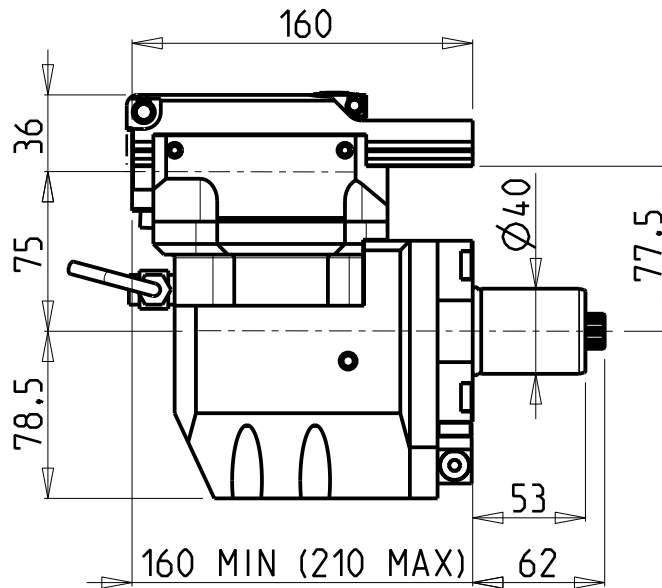


PAGINA SAU340-3-10

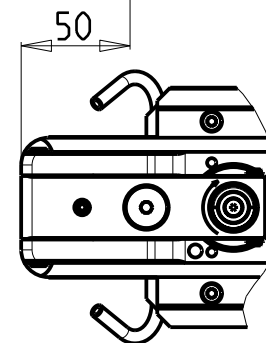
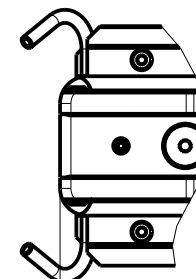
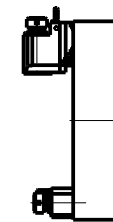


versione sx
left version
version links

versione dx
right version
version rechts



TORRETTE ASSIALI
AXIAL TURRETS
AXIAL REVOLVER



PER UTENSILI STOZZATORI VEDI PAG. TBL400-1-00
FOR DRIVEN SLOTTING TOOL CUTTING-TOOLS SEE PAGE TBL400-1-00
FÜR NUTENSTOSS-WERKZEUG SCHNEIDWERKZEUGE SIEHE SEITE TBL400-1-00

Cod. MT		I	RPM	Lubr. esterna Ext. coolant Aussenkuehlung
versione dx right version version rechts	versione sx left version version links			
SAU0740100	SAU0741100	4:1	2000	X

SAUTER
VDI 40

MODULO MOTORIZZATO STOZZATORE CORSA 50mm VDI40 DIN 5482
Slotting driven tool 50mm stroke VDI40 DIN 5482
Keilnutenstossmaschine 50mm Hub VDI40 DIN 5482

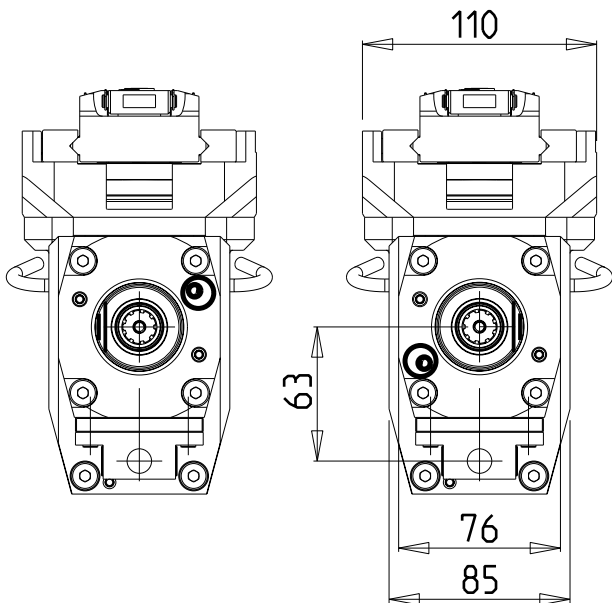
M.T. srl

Via Casino Albini 480
Tel. 0541/956034-957884
Fax 0541/956341
47842 S. GIOVANNI IN M. (RN)
e-mail: mtma@tmarchetti.com
http://www.tmmarchetti.com

PRODUZIONE MODULI ROTANTI

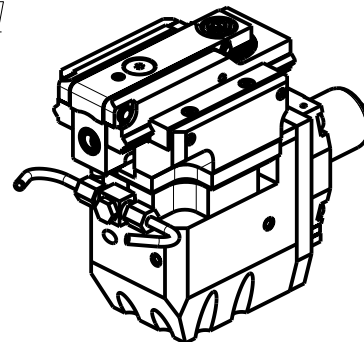
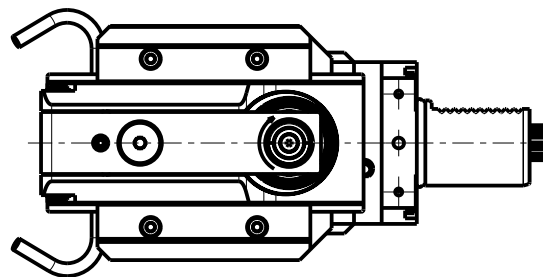
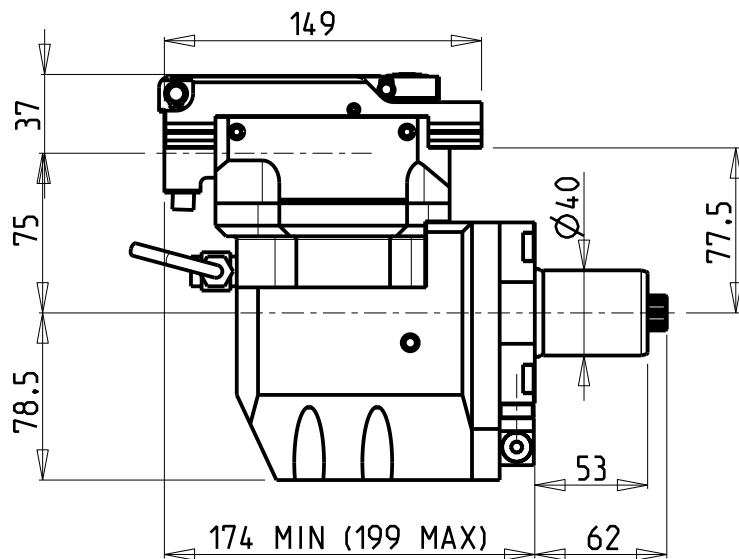


PAGINA SAU360-3-80

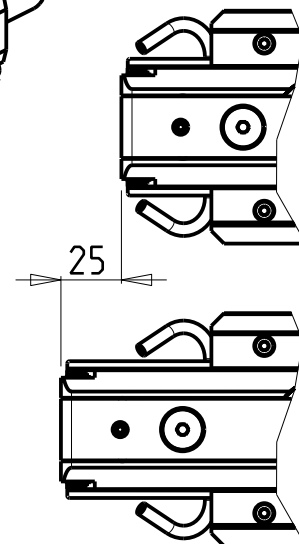
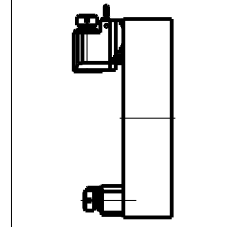


versione sx
left version
version links

versione dx
right version
version rechts



**TORRETTE ASSIALI
AXIAL TURRETS
AXIAL REVOLVER**



PER UTENSILI STOZZATORI VEDI PAG. TBL400-1-00
FOR DRIVEN SLOTTING TOOL CUTTING-TOOLS SEE PAGE TBL400-1-00
FÜR NUTENSTOSS-WERKZEUG SCHNEIDWERKZEUGE SIEHE SEITE TBL400-1-00

Cod. MT		I	RPM	Lubr. esterna Ext. coolant Aussenkuehlung
versione dx right version version rechts	versione sx left version version links			
SAU0740200	SAU0741200	4:1	2400	X

SAUTER
VDI 40

MODULO MOTORIZZATO STOZZATORE CORSA 25mm VDI40 DIN 5482
Slotting driven tool 25mm stroke VDI40 DIN 5482
Keilnutenstossmaschine 25mm Hub VDI40 DIN 5482

M.T. srl

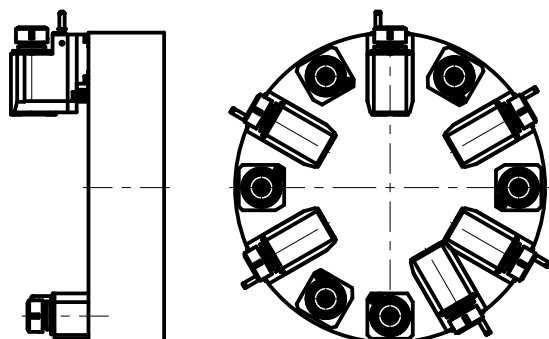
Via Casino Albini 480
Tel. 0541/956034-957884
Fax 0541/956341
47842 S. GIOVANNI IN M. (RN)
e-mail: mtma@tmarchetti.com
http://www.tmmarchetti.com

PRODUZIONE MODULI ROTANTI

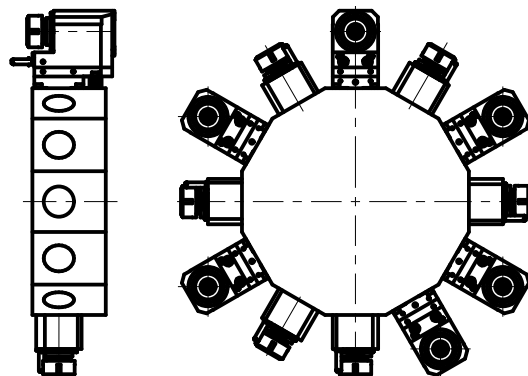


PAGINA SAU360-3-81

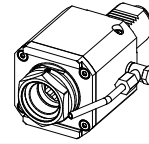
**TORRETTE ASSIALI
AXIAL TURRETS
AXIAL REVOLVER**

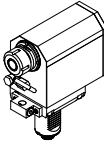
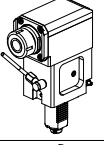
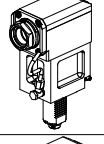
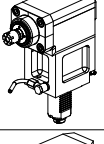
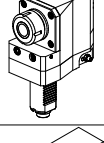
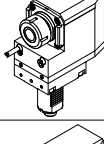
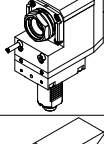
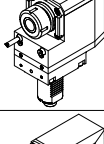
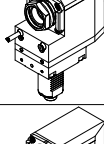
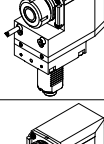
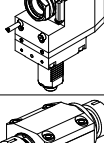
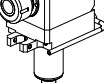


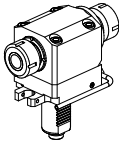
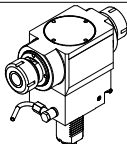
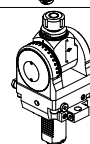
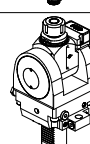
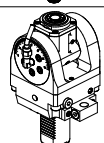
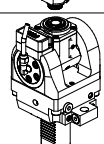
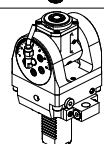
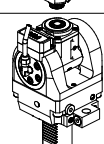
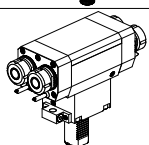
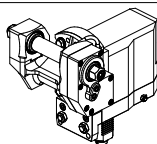
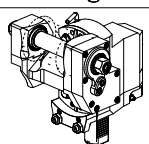
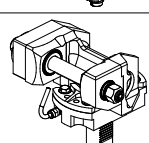
**TORRETTE RADIALI
RADIAL TURRETS
RADIAL REVOLVER**

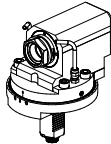
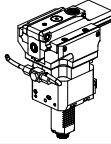
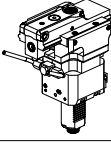
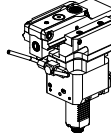


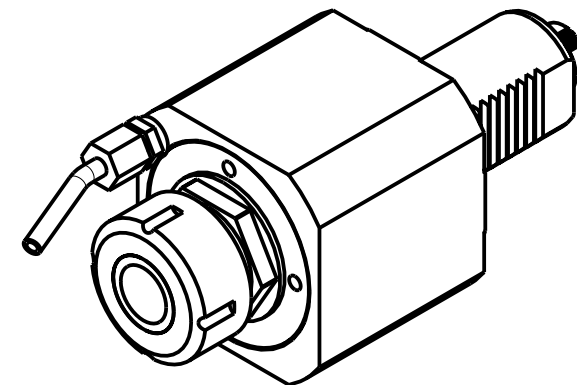
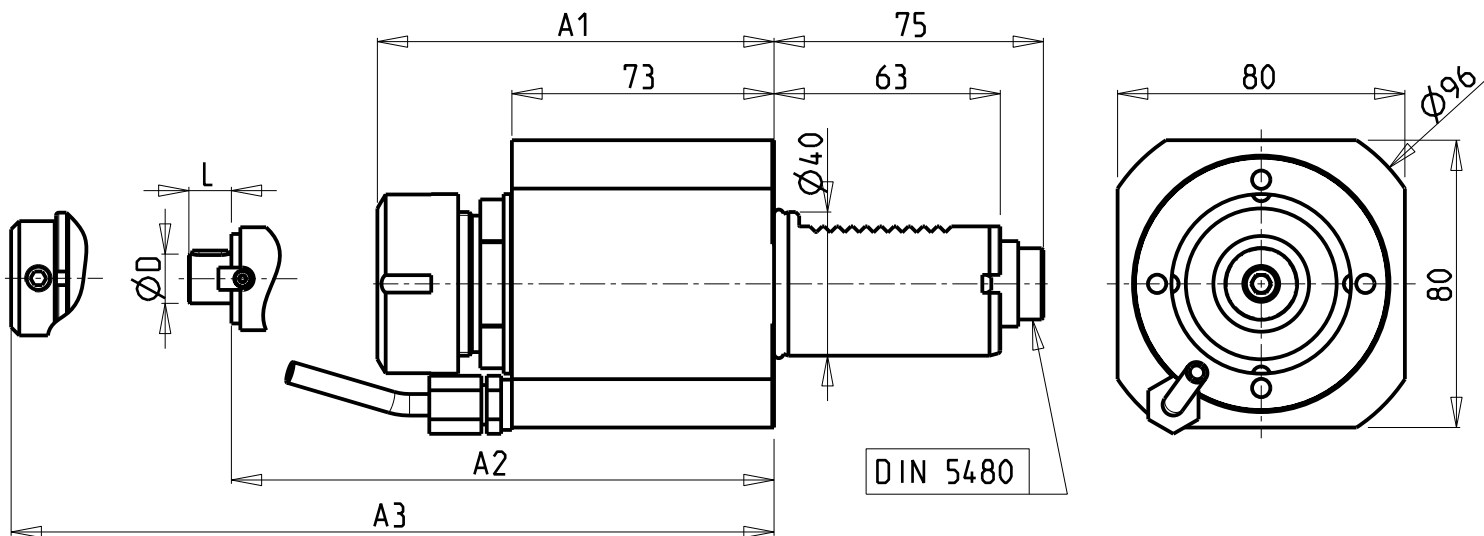
MACCHINE MACHINES MASCHINEN	MODELLI MODELS MODELLE
BOEHRINGER	NG 180/200 - NV 250 - 16 M
COLCHESTER	T 8 MS/MSY
DOOSAN	H 310 - S 390 M - S 550 - Z 280
EMCO	ET 500 - Hyperturn 645/665/690 MC - Maxxturn 65
FMS	M 35 G - NDM 20
GILDEMEISTER	Beta 500/800/1250 - CTX 410/420/450/510/520 - CTV 200/250 - Gamma 1250/2000 GMX 250/300/400 - MF Twin 42/65 - NEF 600 - Twin 42/65/102 - Sprint 65
GRAZIANO	GT 500 G
HURCO	TMM 10
MAGDEBURGER	M 160 - MV 160
MONFORTS	DNC 5/500
NILES	NF 13/16/20 - NV 20
SHAUBLIN	42 L TM/TMI - 65 TM/TM-3Y/TMI
SCHERER FEINBAU	VDZ 120/320/400 - WDZ 250 G
SCHMID	DZ 5
VICTOR	VT II 23/26 - VT A26 SCV/YSCV
VIPER	VT 2300 YMS
WEISSER	Univertor AD/AS/M
WFL	M 30

		PAGINA Page Seite
<p>MODULO MOTORIZZATO ASSIALE VDI40 DIN 5480 Axial driven tool VDI40 DIN 5480 Axial angetriebenes Werkzeug VDI40 DIN 5480</p>		SAU017.3.00
<p>MODULO MOTORIZZATO ASSIALE MTSK VDI40 DIN 5480 Axial MTSK driven tool VDI40 DIN 5480 Axial MTSK angetriebenes Werkzeug VDI40 DIN 5480</p>		SAU017.3.00.K
<p>MODULO MOTORIZZATO ASSIALE DISASSATO 60mm VDI40 DIN 5480 Axial driven tool re-directed by 60mm VDI40 DIN 5480 Axial angetriebenes Werkzeug achsversetzt um 60mm VDI40 DIN 5480</p>		SAU017.3.05
<p>MODULO MOTOR. ASSIALE RIDOTTO I=2:1 DISASSATO 60mm VDI40 DIN 5480 Axial geared-down I=2:1 driven tool re-directed by 60mm VDI40 DIN 5480 Axial angetriebenes Werkzeug untersetzt I=2:1 achsversetzt um 60mm VDI40 DIN 5480</p>		SAU017.3.30
<p>MODULO MOTOR. ASSIALE RIDOTTO I=3:1 DISASSATO 60mm VDI40 DIN 5480 Axial geared-down I=3:1 driven tool re-directed by 60mm VDI40 DIN 5480 Axial angetriebenes Werkzeug untersetzt I=3:1 achsversetzt um 60mm VDI40 DIN 5480</p>		SAU017.3.40
<p>MODULO MOTOR. ASSIALE MOLTIPLICATO I=1:2 DISASSATO 60mm VDI40 DIN 5480 Axial geared-up I=1:2 driven tool re-directed by 60mm VDI40 DIN 5480 Axial angetriebenes Werkzeug uebersetzt I=1:2 achsversetzt um 60mm VDI40 DIN 5480</p>		SAU017.3.60
<p>MODULO MOTORIZZATO ASSIALE 2 USCITE IN Y VDI40 DIN 5480 Axial single side twin head driven tool in Y VDI40 DIN 5480 Axial angetriebenes Werkzeug 2 Ausgaenge in Y VDI40 DIN 5480</p>		SAU017.3.80
<p>MODULO MOTORIZZATO RADIALE VDI40 DIN 5480 H=70mm Radial driven tool VDI40 DIN 5480 H=70mm Radial angetriebenes Werkzeug VDI40 DIN 5480 H=70mm</p>		SAU018.3.00
<p>MODULO MOTORIZZATO RADIALE MTSK VDI40 DIN 5480 H=70mm Radial MTSK driven tool VDI40 DIN 5480 H=70mm Radial MTSK angetriebenes Werkzeug VDI40 DIN 5480 H=70mm</p>		SAU018.3.00.K
<p>MODULO MOTOR. RADIALE MOLTIPLICATO I=1:3 VDI40 DIN 5480 H=70mm Radial geared-up I=1:3 driven tool VDI40 DIN 5480 H=70mm Radial angetriebenes Werkzeug uebersetzt I=1:3 VDI40 DIN 5480 H=70mm</p>		SAU018.3.04
<p>MODULO MOTORIZZATO RADIALE VDI40 DIN 5480 H=100mm Radial driven tool VDI40 DIN 5480 H=100mm Radial angetriebenes Werkzeug VDI40 DIN 5480 H=100mm</p>		SAU018.3.10
<p>MODULO MOTORIZZATO RADIALE MTSK VDI40 DIN 5480 H=100mm Radial MTSK driven tool VDI40 DIN 5480 H=100mm Radial MTSK angetriebenes Werkzeug VDI40 DIN 5480 H=100mm</p>		SAU018.3.10.K

		PAGINA Page Seite
<p>MODULO MOTORIZZATO RADIALE MOLTIPLICATO I=1:3 VDI40 DIN 5480 Radial geared-up I=1:3 driven tool VDI40 DIN 5480 Radial angetriebenes Werkzeug uebersetzt I=1:3 VDI40 DIN 5480</p>		SAU018.3.14
<p>MODULO MOTORIZZATO RADIALE VDI40 DIN 5480 H=130mm Radial driven tool VDI40 DIN 5480 H=130mm Radial angetriebenes Werkzeug VDI40 DIN 5480 H=130mm</p>		SAU018.3.20
<p>MODULO MOTORIZZATO RADIALE MTSK VDI40 DIN 5480 H=130mm Radial MTSK driven tool VDI40 DIN 5480 H=130mm Radial MTSK angetriebenes Werkzeug VDI40 DIN 5480 H=130mm</p>		SAU018.3.20.K
<p>MODULO MOTOR. RADIALE MOLTIPLICATO I=1:3 VDI40 DIN 5480 H=130mm Radial geared-up I=1:3 driven tool VDI40 DIN 5480 H=130mm Radial angetriebenes Werkzeug uebersetzt I=1:3 VDI40 DIN 5480 H=130mm</p>		SAU018.3.24
<p>MODULO MOTORIZZATO RADIALE ARRETRATO VDI40 DIN 5480 H=85mm Radial rear-set driven tool VDI40 DIN 5480 H=85mm Radial angetriebenes Werkzeug zurueckversetzt VDI40 DIN 5480 H=85mm</p>		SAU018.3.60
<p>MODULO MOTORIZZATO RADIALE ARRETRATO VDI40 DIN 5480 H=100mm Radial rear-set driven tool VDI40 DIN 5480 H=100mm Radial angetriebenes Werkzeug zurueckversetzt VDI40 DIN 5480 H=100mm</p>		SAU018.3.70
<p>MODULO MOTORIZZ. RADIALE ARRETRATO MTSK VDI40 DIN 5480 H=100mm Radial MTSK rear-set driven tool VDI40 DIN 5480 H=100mm Radial MTSK angetriebenes Werkzeug zurueckversetzt VDI40 DIN 5480 H=100mm</p>		SAU018.3.70.K
<p>MODULO MOTORIZZATO RADIALE ARRETR. RIDOTTO I=2:1 VDI40 DIN 5480 Radial geared-down I=2:1 rear-set driven tool VDI40 DIN 5480 Radial angetriebenes Werkzeug zurueckversetzt untersetzt I=2:1 VDI40 DIN 5480</p>		SAU018.3.71
<p>MODULO MOTORIZZ. RADIALE ARRETR. MTSK RIDOTTO I=2:1 VDI40 DIN 5480 Radial MTSK geared-down I=2:1 rear-set driven tool VDI40 DIN 5480 Radial MTSK angetriebenes Werkzeug zurueckvers. untersetzt I=2:1 VDI40 DIN 5480</p>		SAU018.3.71.K
<p>MODULO MOTORIZZ. RADIALE ARRETR. MOLTIPLIC. I=1:2 VDI40 DIN 5480 Radial geared-up I=1:2 rear-set driven tool VDI40 DIN 5480 Radial angetriebenes Werkzeug zurueckversetzt uebersetzt I=1:2 VDI40 DIN 5480</p>		SAU018.3.72
<p>MODULO MOTORIZZ. RADIALE ARRETR. MTSK MOLTIPLIC. I=1:2 VDI40 DIN 5480 Radial MTSK geared-up I=1:2 rear-set driven tool VDI40 DIN 5480 Radial MTSK angetriebenes Werkzeug zurueckvers. uebersetzt I=1:2 VDI40 DIN 5480</p>		SAU018.3.72.K
<p>MODULO MOTORIZZATO RADIALE BISPORGENTE VDI40 DIN 5480 H=70mm Radial opposite face twin driven tool VDI40 DIN 5480 H=70mm Radial angetriebenes Werkzeug halb vorspringend VDI40 DIN 5480 H=70mm</p>		SAU019.3.00

		PAGINA Page Seite
<p>MODULO MOTORIZZATO RADIALE BISPORGENTE VDI40 DIN 5480 H=100mm Radial opposite face twin driven tool VDI40 DIN 5480 H=100mm Radial angetriebenes Werkzeug halb vorspringend VDI40 DIN 5480 H=100mm</p>		SAU019.3.10
<p>MODULO MOTORIZ. RADIALE BISPORG. MOLTIPLICATO I=1:2 VDI40 DIN 5480 Radial geared-up I=1:2 opposite face twin driven tool VDI40 DIN 5480 Radial angetriebenes Werkzeug halb vorspringend uebersetzt I=1:2 VDI40 DIN 5480</p>		SAU019.3.13
<p>MODULO MOTORIZZATO ORIENTABILE ±90° VDI40 DIN 5480 ±90° adjustable angle driven tool VDI40 DIN 5480 Angetriebenes Werkzeug schwenkbar ±90° VDI40 DIN 5480</p>		SAU019.3.60
<p>MOD. MOTOR. ORIENTABILE ±90° CON NONIO DIGITALE VDI40 DIN 5480 ±90° adjustable angle driven tool with digital display VDI40 DIN 5480 Angetriebenes Werkzeug schwenkbar ±90° mit digital display VDI40 DIN 5480</p>		SAU019.3.61
<p>MODULO MOTORIZZATO ORIENTABILE ±90° VDI40 DIN 5480 ±90° adjustable angle driven tool VDI40 DIN 5480 Angetriebenes Werkzeug schwenkbar ±90° VDI40 DIN 5480</p>		SAU019.3.70
<p>MOD. MOTOR. ORIENTABILE ±90° CON NONIO DIGITALE VDI40 DIN 5480 ±90° adjustable angle driven tool with digital display VDI40 DIN 5480 Angetriebenes Werkzeug schwenkbar ±90° mit digital display VDI40 DIN 5480</p>		SAU019.3.71
<p>MODULO MOTOR. ORIENTABILE ±90° MOLTIPLICATO I=1:2 VDI40 DIN 5480 ±90° adjustable angle driven tool geared-up I=1:2 VDI40 DIN 5480 Angetriebenes Werkzeug schwenkbar ±90° uebersetzt I=1:2 VDI40 DIN 5480</p>		SAU019.3.80
<p>MOD. MOT. ORIENTABILE ±90° MOLTIPL. I=1:2 CON NONIO DIGITALE VDI40 ±90° adjustable angle driven tool geared-up I=1:2 with digital display VDI40 Antrieb. Werkzeug schwenkbar ±90° uebersetzt I=1:2 mit digital display VDI40</p>		SAU019.3.81
<p>MODULO MOTORIZZATO RADIALE 2+2 USCITE IN Y VDI40 DIN 5480 Radial multiple 2+2 outlet driven tool in Y VDI40 DIN 5480 Radial angetriebenes Mehrspindel-Werkzeug 2+2 Ausgaenge in Y VDI40 DIN 5480</p>		SAU020.3.00
<p>MODULO MOTORIZZATO PORTACREATORE VDI40 DIN 5480 Driven gear hobber VDI40 DIN 5480 Angetriebenes Zahnradwaelzfraes-Werkzeug VDI40 DIN 5480</p>		SAU340.3.00
<p>MODULO MOTORIZZATO PORTACREATORE VDI40 DIN 5480 Driven gear hobber VDI40 DIN 5480 Angetriebenes Zahnradwaelzfraes-Werkzeug VDI40 DIN 5480</p>		SAU340.3.01
<p>MODULO MOTORIZZATO PORTACREATORE VDI40 DIN 5480 Driven gear hobber VDI40 DIN 5480 Angetriebenes Zahnradwaelzfraes-Werkzeug VDI40 DIN 5480</p>		SAU340.3.05

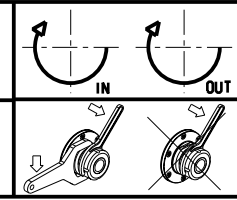
		PAGINA Page Seite
<p>MOD. MOT. ASSIALE MTSK PER POWER SKIVING H=100mm VDI40 DIN 5480 Axial MTSK driven tool for Power Skiving H=100mm VDI40 DIN 5480 Axial MTSK angetriebenes Werkzeug fuer Power Skiving H=100mm VDI40 DIN 5480</p>		SAU350.3.00.K
<p>MODULO MOTORIZZ. STOZZATORE CORSA 50mm H=120mm VDI40 DIN 5480 Slotting driven tool 50mm stroke H=120mm VDI40 DIN 5480 Keilnutenstossmaschine 50mm Hub H=120mm VDI40 DIN 5480</p>		SAU360.3.00
<p>MODULO MOTORIZZ. STOZZATORE CORSA 25mm H=120mm VDI40 DIN 5480 Slotting driven tool 25mm stroke H=120mm VDI40 DIN 5480 Keilnutenstossmaschine 25mm Hub H=120mm VDI40 DIN 5480</p>		SAU360.3.01
<p>MODULO MOTORIZZ. STOZZATORE CORSA 50mm H=100mm VDI40 DIN 5480 Slotting driven tool 50mm stroke H=100mm VDI40 DIN 5480 Keilnutenstossmaschine 50mm Hub H=100mm VDI40 DIN 5480</p>		SAU360.3.10
<p>MODULO MOTORIZZ. STOZZATORE CORSA 25mm H=100mm VDI40 DIN 5480 Slotting driven tool 25mm stroke H=100mm VDI40 DIN 5480 Keilnutenstossmaschine 25mm Hub H=100mm VDI40 DIN 5480</p>		SAU360.3.11



Cod. MT	Mandrino Spindle Spindel	I	RPM	Coppia Max Max Torque Max Drehmoment	Lubrificazione int. Coolant through Innenkuehlung	Lubrificazione est. Ext. coolant Aussenkuehlung	ØD	L	A1	A2	A3	CHIAVI NON INCLUDE Keys not included Schlüssel nicht einbegriffen	
SAU0240140	ER40	1:1	6000	70Nm	-	X	-	-	114	-	-	CHUB41	CHSTER40
212SAU_A32_40D00	ER32	1:1	6000	70Nm	-	X	-	-	110.46	-	-	CHUB41	CHSTER32
212SAU_A32_40D10	ER32	1:1	6000	70Nm	P=30bar	X	-	-	110.46	-	-	CHUB41	CHSTER32
SAU0240125	ER25	1:1	6000	70Nm	-	X	-	-	107.46	-	-	CHUB41	CHSTER25
SAU0241125	ER25	1:1	6000	70Nm	P=30bar	X	-	-	107.46	-	-	CHUB41	CHSTER25
SAU0240320	WELDON20	1:1	6000	70Nm	-	X	-	-	-	-	106.3	-	-
SAU0241320	WELDON20	1:1	6000	70Nm	P=30bar	X	-	-	-	-	106.3	-	-
SAU0240525	WELDON25	1:1	6000	70Nm	-	X	-	-	-	-	106.3	-	-
SAU0241525	WELDON25	1:1	6000	70Nm	P=30bar	X	-	-	-	-	106.3	-	-
SAU0240422	Ø22x19	1:1	6000	70Nm	-	X	22	19	-	96.8	-	CHUB41	CH_VTCROCE_M10

- Chiave inclusa
- Key included
- Schlüssel inbegriffen

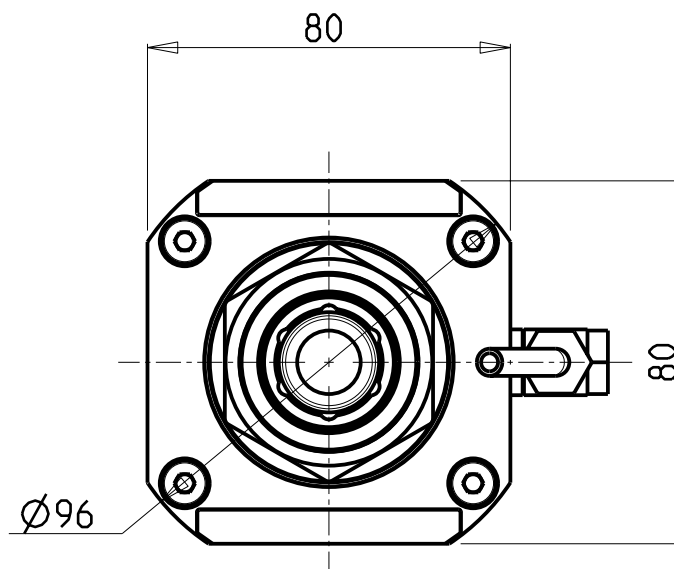
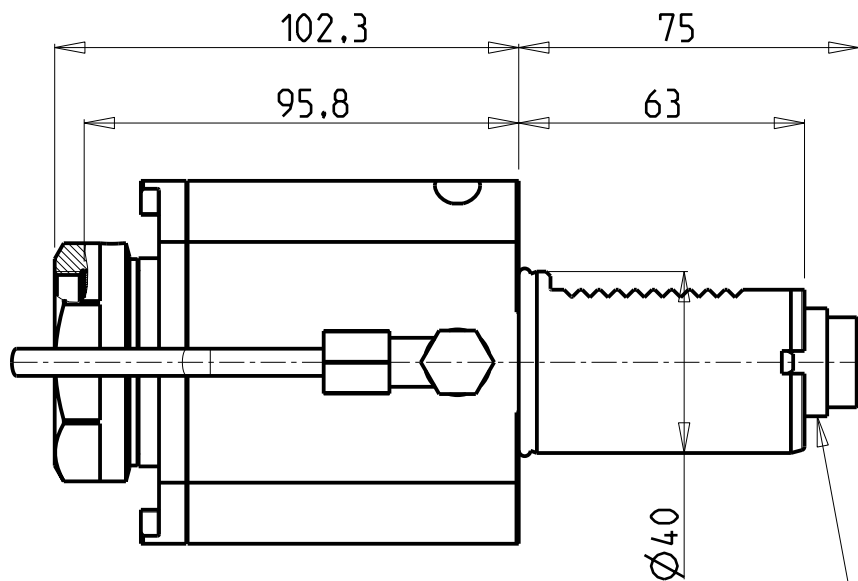
SAUTER
VDI 40
MODULO MOTORIZZATO ASSIALE VDI40 DIN 5480
Axial driven tool VDI40 DIN 5480
Axial angetriebenes Werkzeug VDI40 DIN 5480



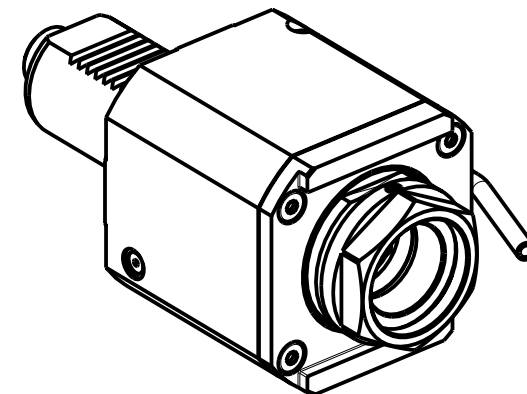
M.T. srl
Via Casino Albini 480
Tel. 0541/956034-957884
Fax 0541/956341
47842 S. GIOVANNI IN M. (RN)
e-mail: mtma@mtmarchetti.com
http://www.mtmarchetti.com

PRODUZIONE MODULI ROTANTI

PAGINA SAU017-3-00



DIN 5480



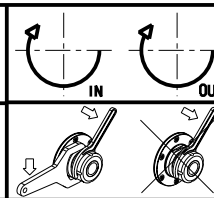
- Chiave inclusa
- Key included
- Schlüssel inbegriffen

PER PORTAUTENSILI MODULARI MTSK-40 VEDI PAG. TBL300-1-40
 FOR MTSK-40 QUICK CHANGE TOOLHOLDERS CLAMPINGS SEE PAGE TBL300-1-40
 FUER MTSK-40 MODULARE WERKZEUGAUFNAHMEN SIEHE SEITE TBL300-1-40

Cod. MT	Mandrino Spindle Spindel	i	RPM	Coppia Max Max Torque Max Drehmoment	Lubrificazione int. Coolant through Innenkuehlung	Lubrificazione est. Ext. coolant Aussenkuehlung	CHIAVI NON INCLUSE Keys not included Schluessel nicht einbegriffen	
							CHUB46	OKU0650004 *
SAU0550140	MTSK-40	1:1	6000	70Nm	-	X	CHUB46	OKU0650004 *
SAU0550240	MTSK-40	1:1	6000	70Nm	P=30bar	X	CHUB46	OKU0650004 *

SAUTER
VDI 40

MODULO MOTORIZZATO ASSIALE MTSK VDI40 DIN 5480
 Axial MTSK driven tool VDI40 DIN 5480
 Axial MTSK angetriebenes Werkzeug VDI40 DIN 5480

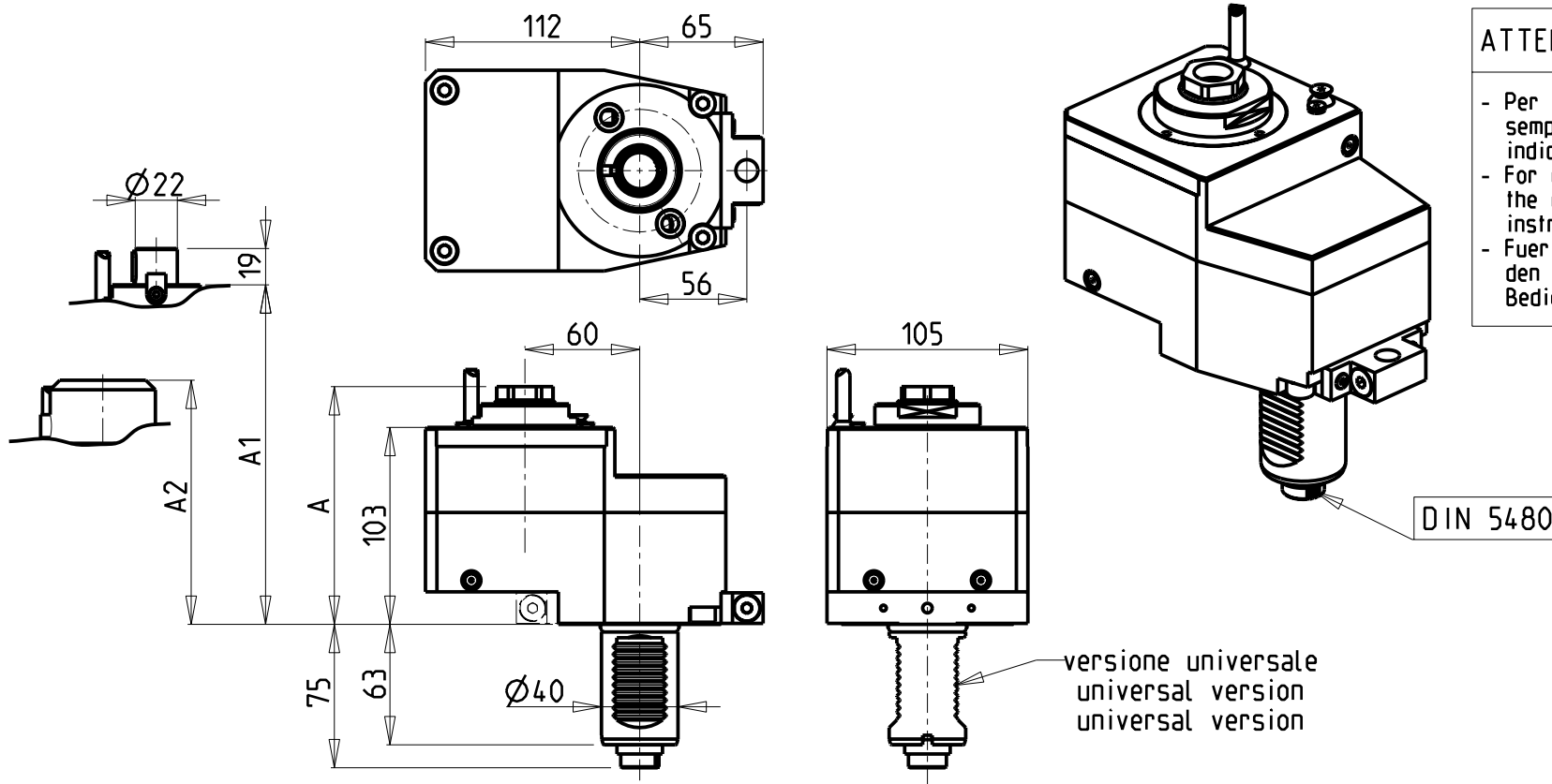


M.T. srl
 Via Casino Albini 480
 Tel. 0541/956034-957884
 Fax 0541/956341
 47842 S. GIOVANNI IN M. (RN)
 e-mail: mtma@mtmarchetti.com
 http://www.mtmarchetti.com

PRODUZIONE MODULI ROTANTI



PAGINA SAU017-3-00-K



ATTENZIONE - ATTENTION - ACHTUNG

- Per lo smontaggio degli utensili utilizzare sempre la chiave di contrasto come indicato nel manuale d'uso.
- For disassembly of the tools use always the contrast key as mentioned in the user instructions.
- Fuer das Abmontieren der Werkzeuge immer den Gegenschlüssel benutzen wie in der Bedienungsanleitung erwaeht.

DIN 5480

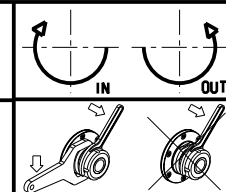
versione universale
universal version
universal version

- Chiave inclusa
- Key included
- Schluessel inbegriffen

Cod. MT	Mandrino Spindle Spindel	I	RPM	Coppia Max Max Torque Max Drehmoment	Lubrificazione est. Ext. coolant Aussenkuehlung	Reversibile lato mandrino/controlmandrino Reversible sub/main spindle side Umkehrbare Spindel-seite/ Gegenspindel-seite	A	A1	A2	CHIAVI NON INCLUDE Keys not included Schluessel nicht einbegriffen	
SAU0122125	ERA25	1:1	6000	70Nm	X	X	124.33	-	-	CHUB46	CHUB27
SAU0122232	ERA32	1:1	6000	70Nm	X	X	131.53	-	-	CHUB46	CHUB32
SAU0122140	ER40	1:1	6000	70Nm	X	X	143.66	-	-	CHUB46	CHSTER40
SAU0122322	Ø22x19	1:1	6000	70Nm	X	X	-	116	-	CHUB46	CH_VTCROCE_M10 *
SAU0122425	WELDON25	1:1	6000	70Nm	X	X	-	-	137	-	-


SAUTER
VDI 40

MODULO MOTORIZZATO ASSIALE DISASSATO 60mm VDI40 DIN 5480
Axial driven tool re-directed by 60mm VDI40 DIN 5480
Axial angetriebenes Werkzeug achsversetzt um 60mm VDI40 DIN 5480

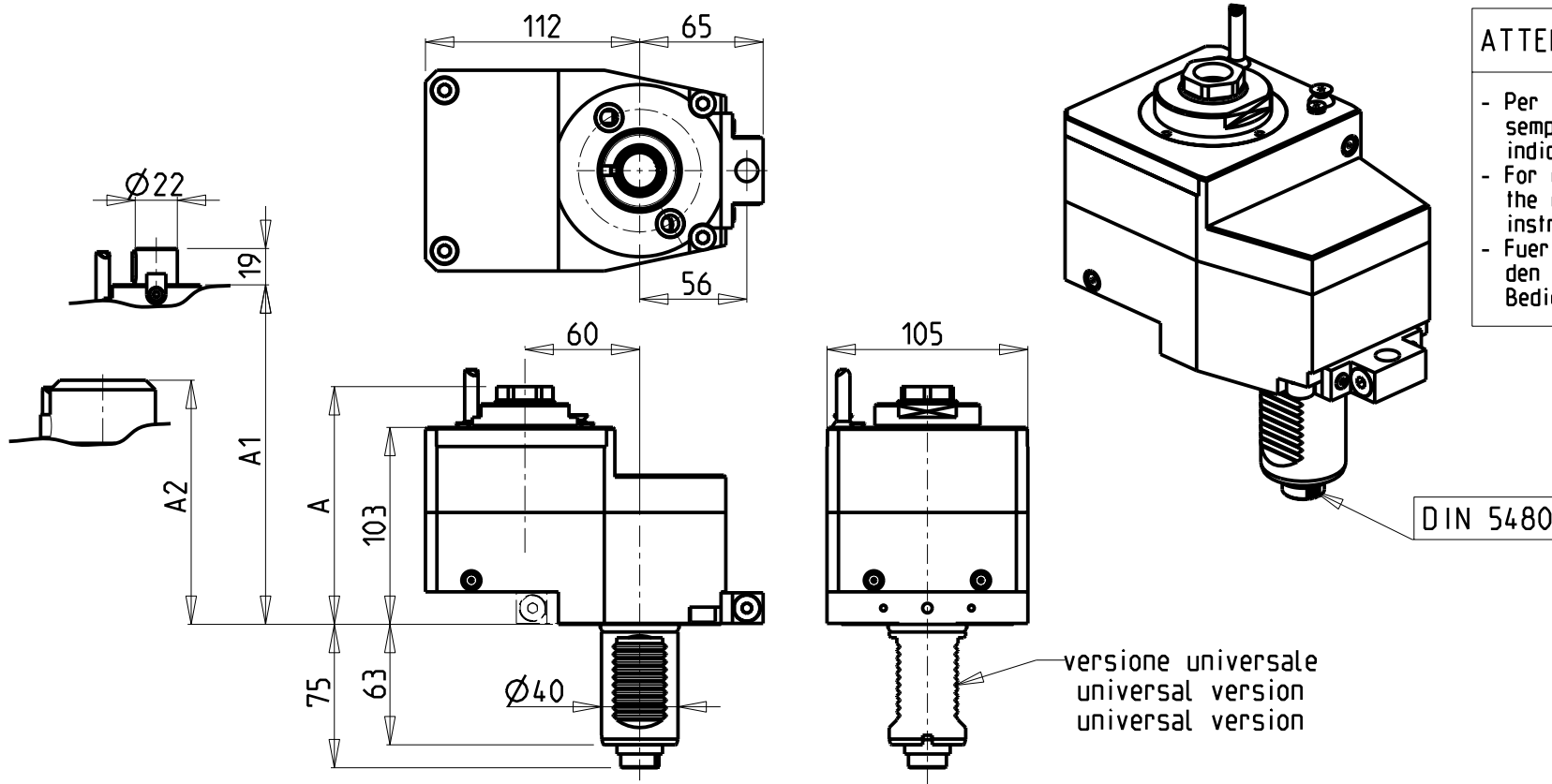


M.T. srl
Via Casino Albini 480
Tel. 0541/956034-957884
Fax 0541/956341
47842 S. GIOVANNI IN M. (RN)
e-mail: mtma@mtmarchetti.com
http://www.mtmarchetti.com

PRODUZIONE MODULI ROTANTI



PAGINA SAU017-3-05



ATTENZIONE - ATTENTION - ACHTUNG

- Per lo smontaggio degli utensili utilizzare sempre la chiave di contrasto come indicato nel manuale d'uso.
- For disassembly of the tools use always the contrast key as mentioned in the user instructions.
- Fuer das Abmontieren der Werkzeuge immer den Gegenschlüssel benutzen wie in der Bedienungsanleitung erwäehnt.

DIN 5480

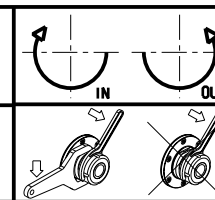
versione universale
universal version
universal version

Cod. MT	Mandrino Spindle Spindel	I	RPM	Coppia Max Max Torque Max Drehmoment	Lubrificazione est. Ext. coolant Aussenkuehlung	Reversibile lato mandrino/controlmandrino Reversible sub/main spindle side Umkehrbare Spindel-seite/ Gegenspindel-seite	A	A1	A2	CHIAVI NON INCLUDE Keys not included Schluesself nicht einbegriffen	
SAU0120125	ERA25	2:1	3000	90Nm	X	X	124.33	-	-	CHUB46	CHUB27
SAU0120232	ERA32	2:1	3000	90Nm	X	X	131.53	-	-	CHUB46	CHUB32
SAU0120140	ER40	2:1	3000	90Nm	X	X	143.66	-	-	CHUB46	CHSTER40
SAU0120322	Ø22x19	2:1	3000	90Nm	X	X	-	116	-	CHUB46	CH_VTCROCE_M10 *
SAU0120425	WELDON25	2:1	3000	90Nm	X	X	-	-	137	-	-

- Chiave inclusa
- Key included
- Schluesself inbegriffen

SAUTER
VDI 40

MODULO MOTORIZZATO ASSIALE RIDOTTO I=2:1 DISASSATO 60mm VDI40 DIN 5480
Axial geared-down I=2:1 driven tool re-directed by 60mm VDI40 DIN 5480
Axial angetriebenes Werkzeug untersetzt I=2:1 achsversetzt um 60mm VDI40 DIN 5480

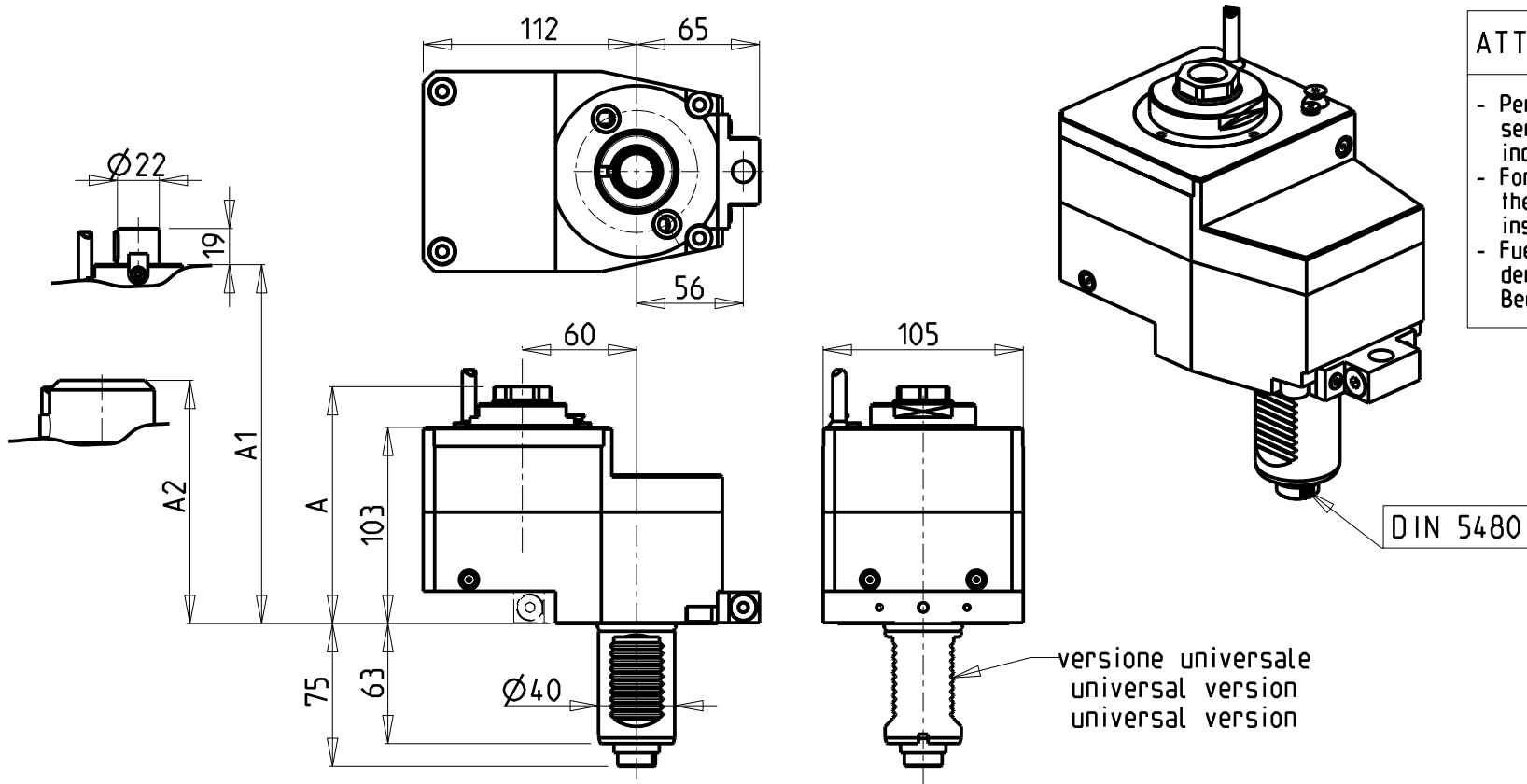


M.T. srl
Via Casino Albini 480
Tel. 0541/956034-957884
Fax 0541/956341
47842 S. GIOVANNI IN M. (RN)
e-mail: mtma@mtmarchetti.com
http://www.mtmarchetti.com

PRODUZIONE MODULI ROTANTI



PAGINA SAU017-3-30



ATTENZIONE - ATTENTION - ACHTUNG

- Per lo smontaggio degli utensili utilizzare sempre la chiave di contrasto come indicato nel manuale d'uso.
- For disassembly of the tools use always the contrast key as mentioned in the user instructions.
- Fuer das Abmontieren der Werkzeuge immer den Gegenschlüssel benutzen wie in der Bedienungsanleitung erwäehnt.

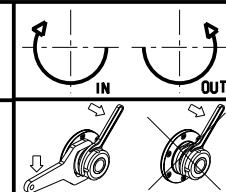
DIN 5480

versione universale
universal version
universal version

Cod. MT	Mandrino Spindle Spindel	I	RPM	Coppia Max Max Torque Max Drehmoment	Lubrificazione est. Ext. coolant Aussenkuehlung	Reversibile lato mandrino/controlmandrino Reversible sub/main spindle side Umkehrbare Spindel-seite/ Gegenspindel-seite	A	A1	A2	CHIAVI NON INCLUDE Keys not included Schluesssel nicht einbegriffen	
SAU0121125	ERA25	3:1	2000	130Nm	X	X	124.33	-	-	CHUB46	CHUB27
SAU0121232	ERA32	3:1	2000	130Nm	X	X	131.53	-	-	CHUB46	CHUB32
SAU0121140	ER40	3:1	2000	130Nm	X	X	143.66	-	-	CHUB46	CHSTER40
SAU0121322	Ø22x19	3:1	2000	130Nm	X	X	-	116	-	CHUB46	CH_VTCROCE_M10 *
SAU0121425	WELDON25	3:1	2000	130Nm	X	X	-	-	137	-	-

- Chiave inclusa
- Key included
- Schluesssel inbegriffen

SAUTER
VDI 40



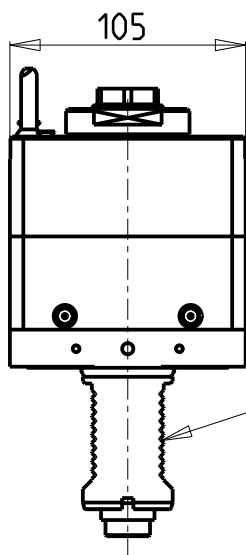
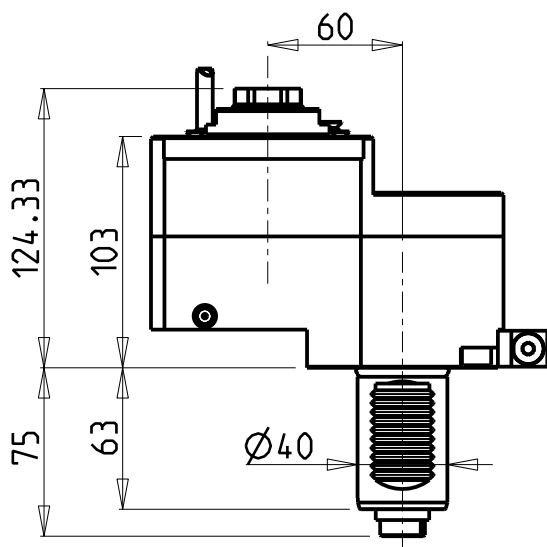
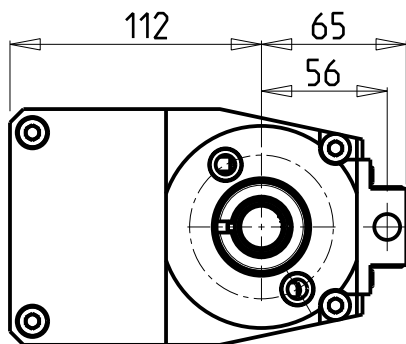
MODULO MOTORIZZATO ASSIALE RIDOTTO I=3:1 DISASSATO 60mm VDI40 DIN 5480
Axial geared-down I=3:1 driven tool re-directed by 60mm VDI40 DIN 5480
Axial angetriebenes Werkzeug untersetzt I=3:1 achsversetzt um 60mm VDI40 DIN 5480

M.T. srl
Via Casino Albini 480
Tel. 0541/956034-957884
Fax 0541/956341
47842 S. GIOVANNI IN M. (RN)
e-mail: mtma@mtmarchetti.com
http://www.mtmarchetti.com

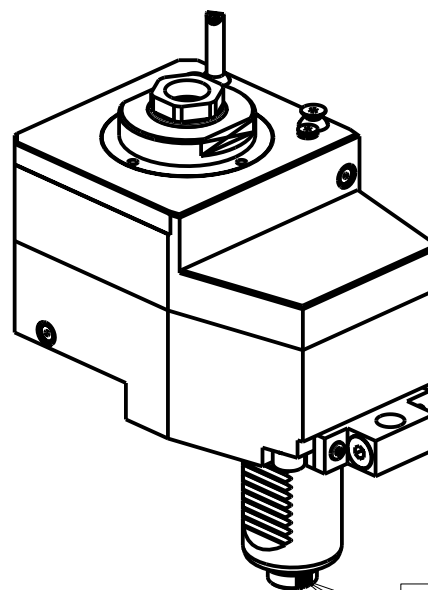
PRODUZIONE MODULI ROTANTI



PAGINA SAU017-3-40



versione universale
universal version
universal version



DIN 5480

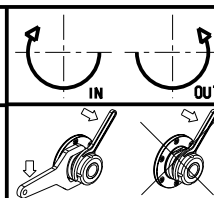
ATTENZIONE - ATTENTION - ACHTUNG

- Per lo smontaggio degli utensili utilizzare sempre la chiave di contrasto come indicato nel manuale d'uso.
- For disassembly of the tools use always the contrast key as mentioned in the user instructions.
- Fuer das Abmontieren der Werkzeuge immer den Gegenschlüssel benutzen wie in der Bedienungsanleitung erwaeht.

Cod. MT	Mandrino Spindle Spindel	i	RPM	Coppia Max Max Torque Max Drehmoment	Lubrificazione est. Ext. coolant Aussenkuehlung	Reversibile lato mandrino/controlmandrino Reversible sub/main spindle side Umkehrbare Spindel-seite/ Gegenspindel-seite	CHIAVI NON INCLUSE Keys not included Schlüssel nicht einbegriffen	
SAU0120525	ERA25	1:2	12000	50Nm	X	X	CHUB46	CHUB27

SAUTER
VDI 40

MODULO MOTORIZZATO ASSIALE MOLTIPLICATO I=1:2 DISASSATO 60mm VDI40 DIN 5480
Axial geared-up I=1:2 driven tool re-directed by 60mm VDI40 DIN 5480
Axial angetriebenes Werkzeug uebersetzt I=1:2 achsversetzt um 60mm VDI40 DIN 5480



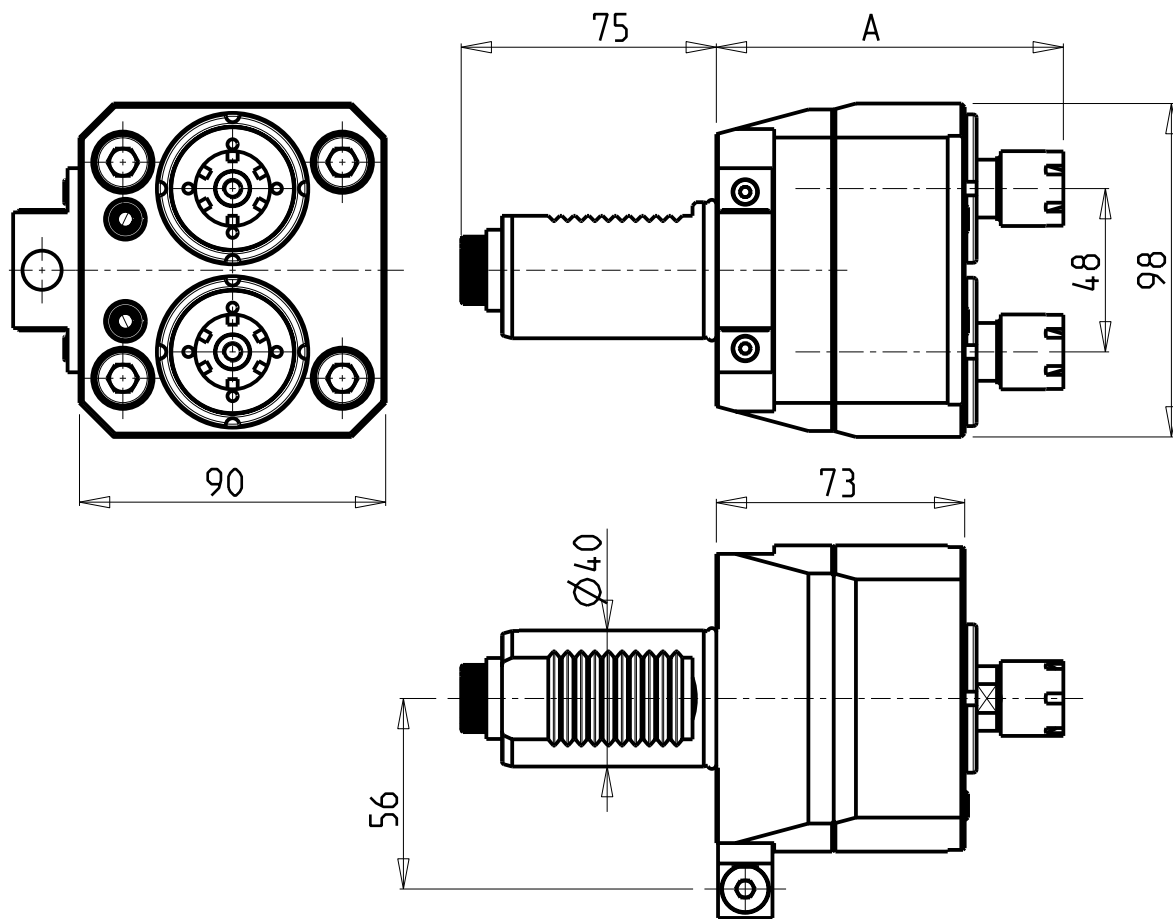
M.T. srl

Via Casino Albini 480
Tel. 0541/956034-957884
Fax 0541/956341
47842 S. GIOVANNI IN M. (RN)
e-mail: mtma@mtmarchetti.com
http://www.mtmarchetti.com

PRODUZIONE MODULI ROTANTI

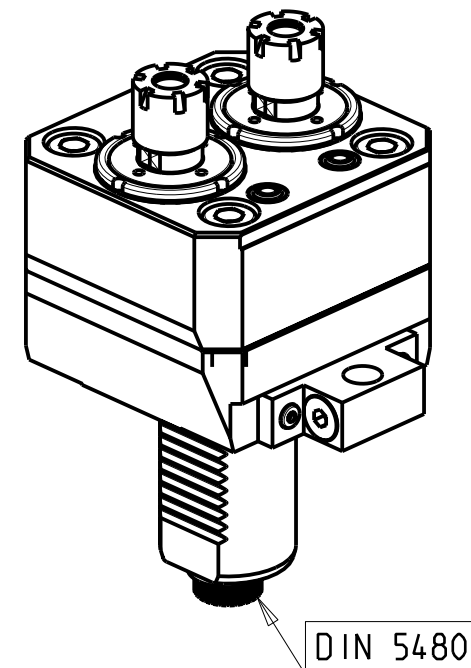


PAGINA SAU017-3-60



ATTENZIONE - ATTENTION - ACHTUNG

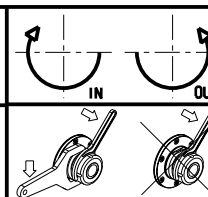
- Per lo smontaggio degli utensili utilizzare sempre la chiave di contrasto come indicato nel manuale d'uso.
- For disassembly of the tools use always the contrast key as mentioned in the user instructions.
- Fuer das Abmontieren der Werkzeuge immer den Gegenschlüssel benutzen wie in der Bedienungsanleitung erwäohnt.



Cod. MT		Mandrino Spindle Spindel	I	RPM	Coppia Max Max Torque Max Drehmoment	Lubrificazione est. Ext. coolant Auslenkuehlung	A	CHIAVI NON INCLUSE Keys not included Schlüssel nicht einbegriffen	
versione dx right version version rechts	versione sx left version version links							CHUB17	CHMNER16
SAU0450216	SAU0451216	ER16	1:1	6000	30Nm	X	102	CHUB17	CHMNER16
SAU0450225	SAU0451225	ER25	1:1	6000	30Nm	X	102.96	CHUB36	CHSTER25

SAUTER
VDI 40

MODULO MOTORIZZATO ASSIALE 2 USCITE IN Y VDI40 DIN 5480
Axial single side twin head driven tool in Y VDI40 DIN 5480
Axial angetriebenes Werkzeug 2 Ausgaenge in Y VDI40 DIN 5480



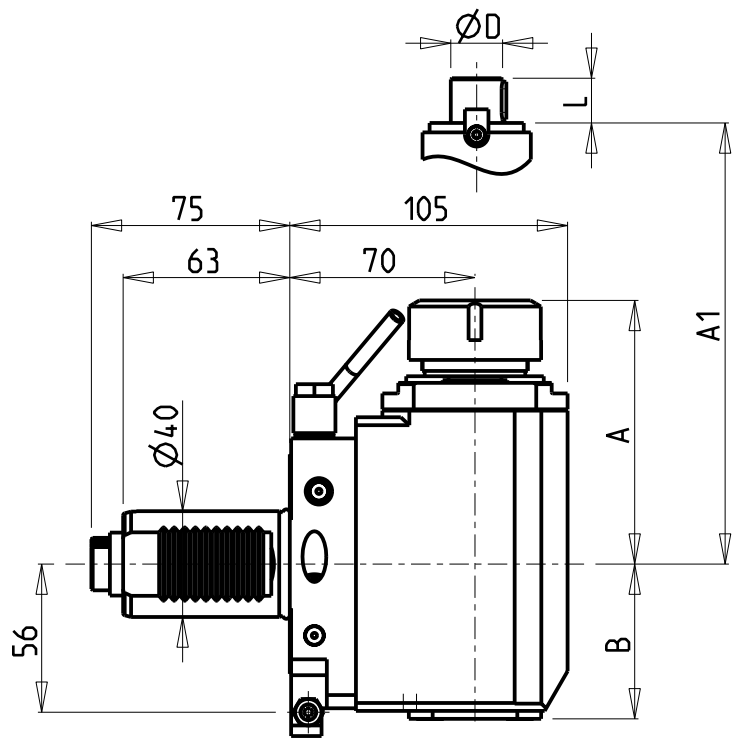
M.T. srl

Via Casino Albini 480
Tel. 0541/956034-957884
Fax 0541/956341
47842 S. GIOVANNI IN M. (RN)
e-mail: mtma@mtmarchetti.com
http://www.mtmarchetti.com

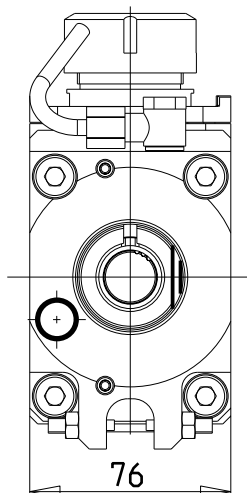
PRODUZIONE MODULI ROTANTI



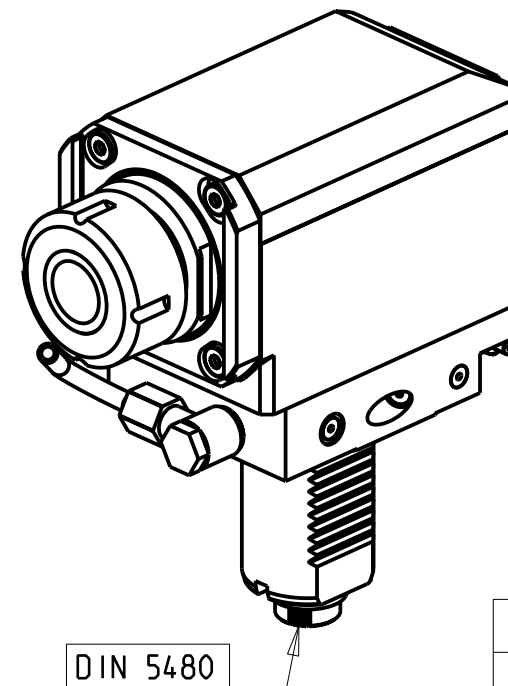
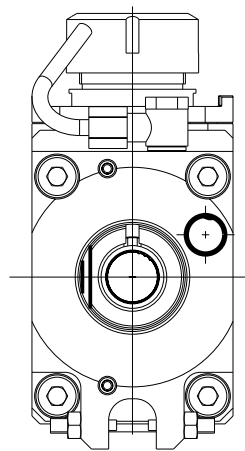
PAGINA SAU017-3-80



versione dx
right version
version rechts



versione sx
left version
version links

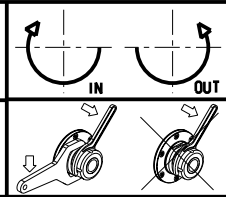


DIN 5480

- Chiave inclusa
- Key included
- Schlüssel inbegriffen

Cod. MT		Mandrino Spindle Spindel	I	RPM	Coppia Max Max Torque Max Drehmoment	Lubrificazione int. Coolant through Innenkuehlung	Lubrificazione est. Exl. coolant Aussenkuehlung	A	A1	B	D	L	CHIAVI NON INCLUDE Keys not included Schlüssel nicht einbegriffen	
versione dx right version version rechts	versione sx left version version links													
SAU0840132	SAU0841132	ER32	1:1	6000	70Nm	-	X	99.7	-	58.5	-	-	OKU0650004	CHSTER32
SAU0840232	SAU0841232	ER32	1:1	6000	70Nm	P=70bar	X	99.7	-	69.5	-	-	OKU0650004	CHSTER32
SAU0840140	SAU0841140	ER40	1:1	6000	70Nm	-	X	103.7	-	58.5	-	-	OKU0650004	CHSTER40
SAU0840240	SAU0841240	ER40	1:1	6000	70Nm	P=70bar	X	103.7	-	69.5	-	-	OKU0650004	CHSTER40
215SAU_R22_40D00	215SAU_R22_40D10	Ø22x19	1:1	6000	70Nm	-	X	-	78.5	58.5	22	19	CHUB41	CH_VTCROCE_M10
215SAU_R27_40D00	215SAU_R27_40D10	Ø27x21	1:1	6000	70Nm	-	X	-	78.5	58.5	27	21	CHUB41	CH_VTCROCE_M12

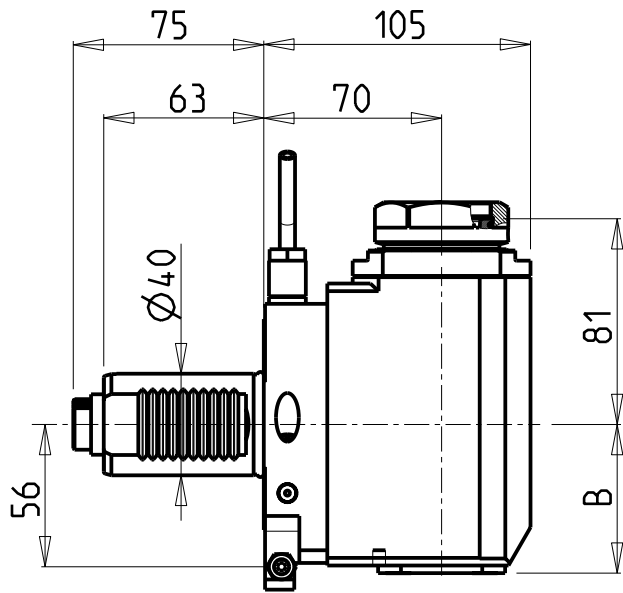
SAUTER
VDI 40
MODULO MOTORIZZATO RADIALE VDI40 DIN 5480 H=70mm
Radial driven tool VDI40 DIN 5480 H=70mm
Radial angetriebenes Werkzeug VDI40 DIN 5480 H=70mm



M.T. srl
Via Casino Albini 480
Tel. 0541/956034-957884
Fax 0541/956341
47842 S. GIOVANNI IN M. (RN)
e-mail: mtma@mtmarchetti.com
http://www.mtmarchetti.com

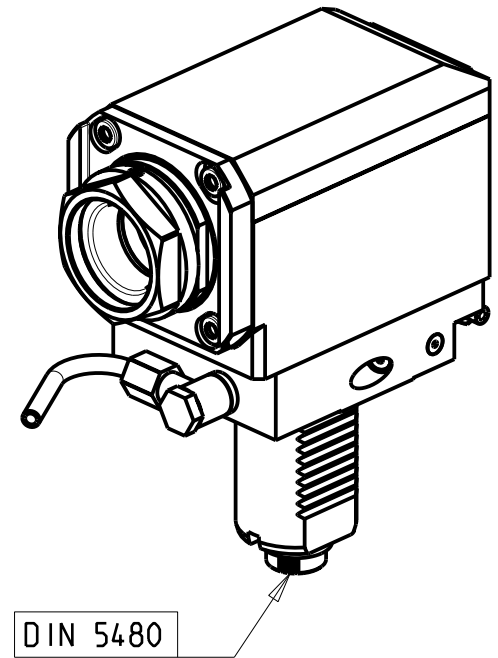
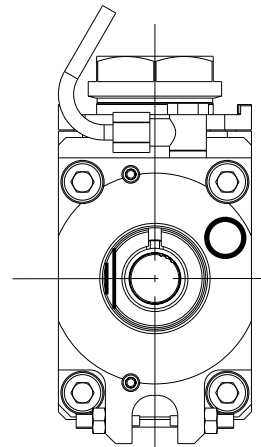
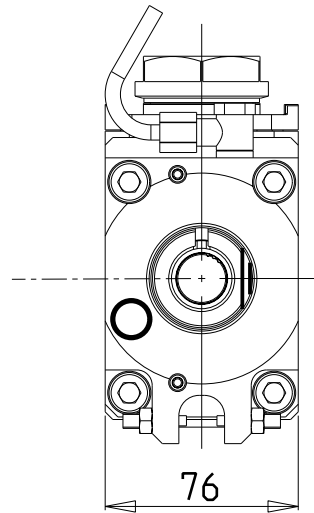
PRODUZIONE MODULI ROTANTI

PAGINA SAU018-3-00



versione dx
right version
version rechts

versione sx
left version
version links



DIN 5480

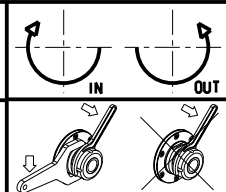
PER PORTAUTENSILI MODULARI MTSK-40 VEDI PAG. TBL300-1-40
FOR MTSK-40 QUICK CHANGE TOOLHOLDERS CLAMPINGS SEE PAGE TBL300-1-40
FUER MTSK-40 MODULARE WERKZEUGAUFNAHMEN SIEHE SEITE TBL300-1-40

- Chiave inclusa
- Key included
- Schlüssel inbegriffen

Cod. MT		Mandrino Spindle Spindel	I	RPM	Coppia Max Max Torque Max Drehmoment	Lubrificazione int. Coolant through Innenkuehlung	Lubrificazione est. Ext. coolant Aussenkuehlung	B	CHIAVI NON INCLUSE Keys not included Schlüssel nicht einbegriffen	
versione dx right version version rechts	versione sx left version version links									
SAU0410140	SAU0411140	MTSK-40	1:1	6000	70Nm	-	X	58.5	CHUB46	OKU0650004 •
SAU0410240	SAU0411240	MTSK-40	1:1	6000	70Nm	P=70bar	X	69.5	CHUB46	OKU0650004 •

SAUTER
VDI 40

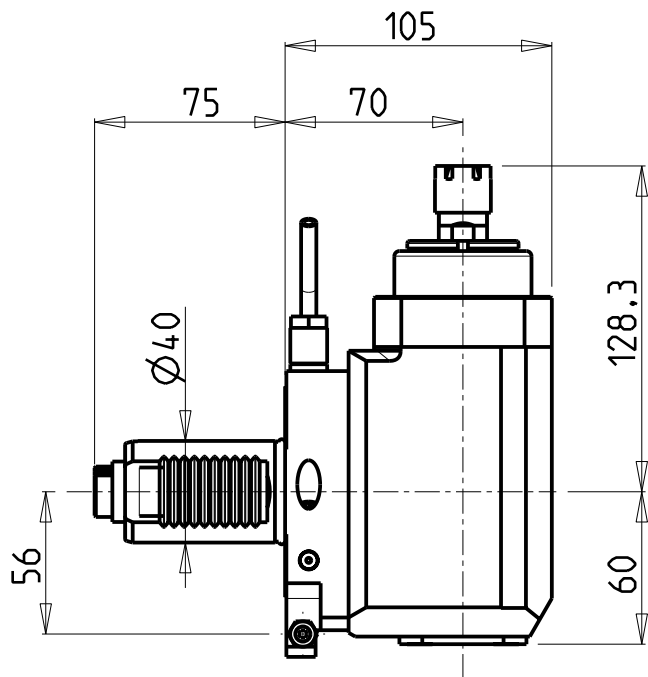
MODULO MOTORIZZATO RADIALE MTSK VDI40 DIN 5480 H=70mm
Radial MTSK driven tool VDI40 DIN 5480 H=70mm
Radial MTSK angetriebenes Werkzeug VDI40 DIN 5480 H=70mm



M.T. srl
Via Casino Albini 480
Tel. 0541/956034-957884
Fax 0541/956341
47842 S. GIOVANNI IN M. (RN)
e-mail: mtma@mtmarchetti.com
http://www.mtmarchetti.com

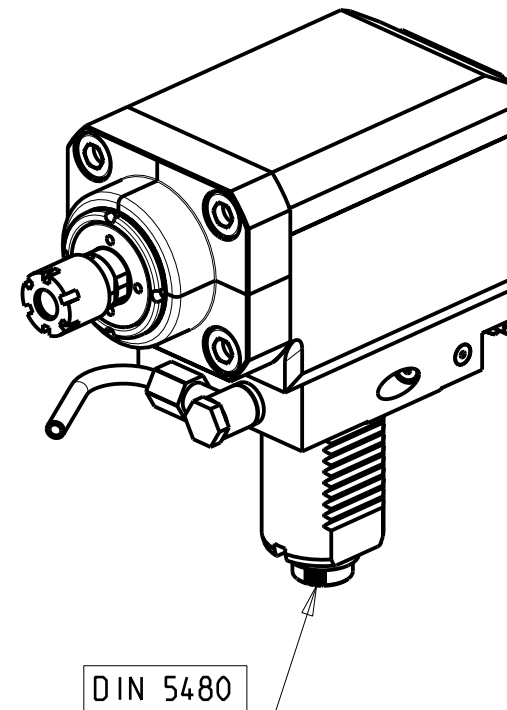
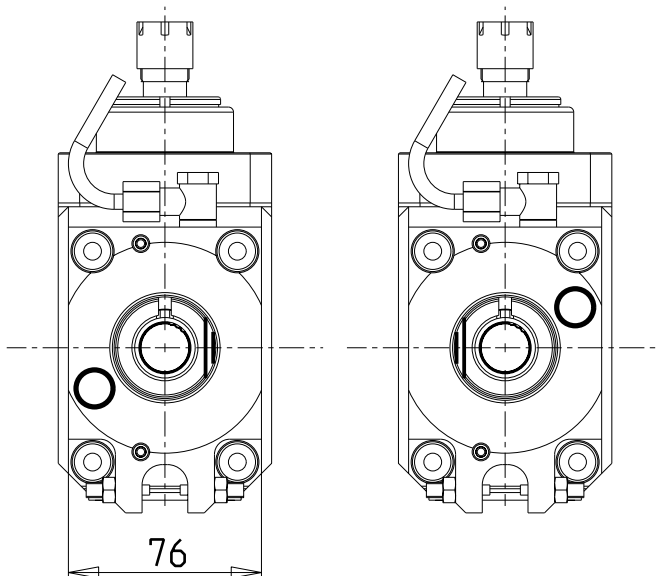
PRODUZIONE MODULI ROTANTI

PAGINA SAU018-3-00-K



versione dx
right version
version rechts

versione sx
left version
version links

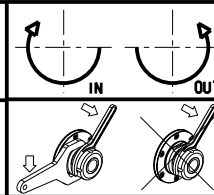


DIN 5480

Cod. MT		Mandrino Spindle Spindel	i	RPM	Coppia Max Max Torque Max Drehmoment	Lubrificazione est. Ext. coolant Aussenkuehlung	CHIAVI INCLUSE Keys included Schlüssel einbegriffen	
versione dx right version version rechts	versione sx left version version links						CHUB17	CHMNER16
SAU0580016	SAU0581016	ER16	1:3	18000	10Nm	X	CHUB17	CHMNER16

SAUTER
VDI 40

MODULO MOTORIZZATO RADIALE MOLTIPLICATO I=1:3 VDI40 DIN 5480 H=70mm
Radial geared-up I=1:3 driven tool VDI40 DIN 5480 H=70mm
Radial angetriebenes Werkzeug uebersetzt I=1:3 VDI40 DIN 5480 H=70mm



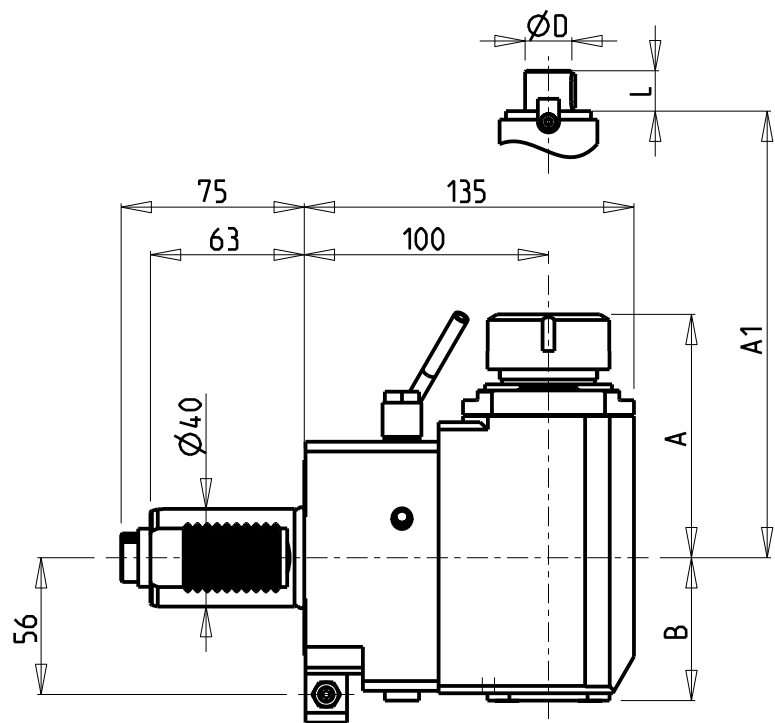
M.T. srl

Via Casino Albini 480
Tel. 0541/956034-957884
Fax 0541/956341
47842 S. GIOVANNI IN M. (RN)
e-mail: mtma@mtmarchetti.com
http://www.mtmarchetti.com

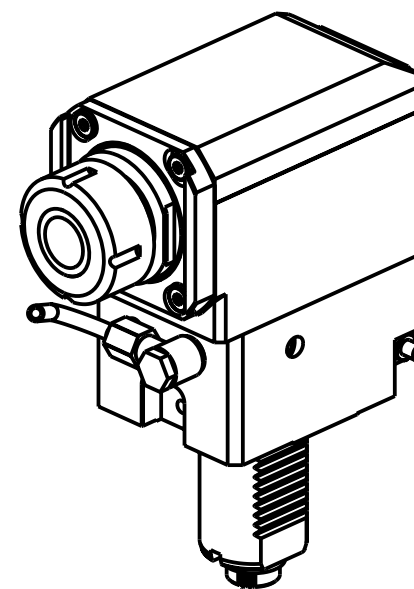
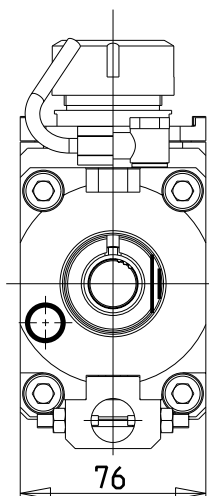
PRODUZIONE MODULI ROTANTI



PAGINA SAU018-3-04



versione dx
right version
version rechts

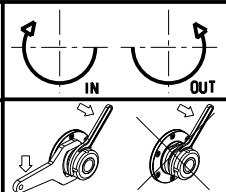


DIN 5480

- Chiave inclusa
- Key included
- Schlüssel inbegriffen

Cod. MT	Mandrino Spindle Spindel	I	RPM	Coppia Max Max Torque Max Drehmoment	Lubrificazione int. Coolant through Innenkuhlung	Lubrificazione est. Ext. coolant Aussenkuhlung	A	A1	B	D	L	CHIAVI NON INCLUSE Keys not included Schlüssel nicht einbegriffen	
SAU0820132	ER32	1:1	6000	70Nm	-	X	99.7	-	58.5	-	-	OKU0650004	CHSTER32
SAU0820232	ER32	1:1	6000	70Nm	P=70bar	X	99.7	-	69.5	-	-	OKU0650004	CHSTER32
SAU0820140	ER40	1:1	6000	70Nm	-	X	103.7	-	58.5	-	-	OKU0650004	CHSTER40
SAU0820240	ER40	1:1	6000	70Nm	P=70bar	X	103.7	-	69.5	-	-	OKU0650004	CHSTER40
213SAU_R22_40D00	Ø22x19	1:1	6000	70Nm	-	X	-	78.5	58.5	22	19	CHUB41	CH_VTCROCE_M10
213SAU_R27_40D00	Ø27x21	1:1	6000	70Nm	-	X	-	78.5	58.5	27	21	CHUB41	CH_VTCROCE_M12

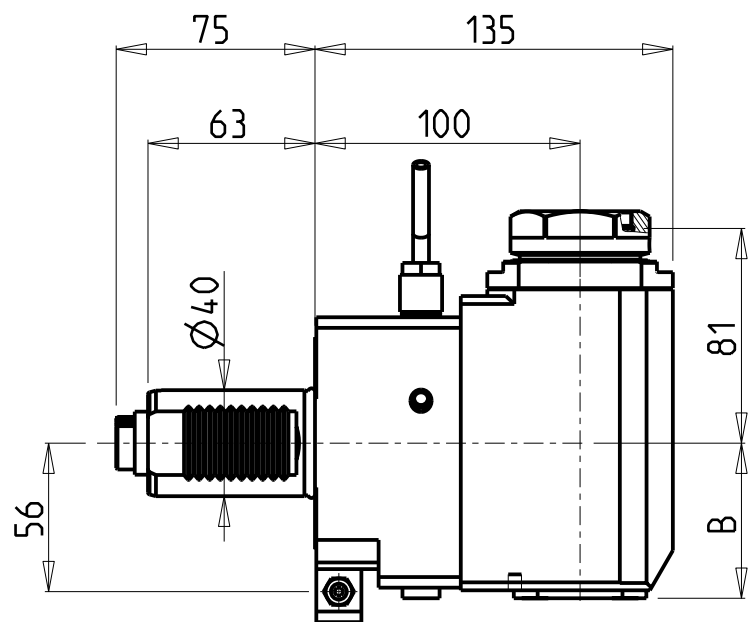
SAUTER
VDI 40
MODULO MOTORIZZATO RADIALE VDI40 DIN 5480 H=100mm
Radial driven tool VDI40 DIN 5480 H=100mm
Radial angetriebenes Werkzeug VDI40 DIN 5480 H=100mm



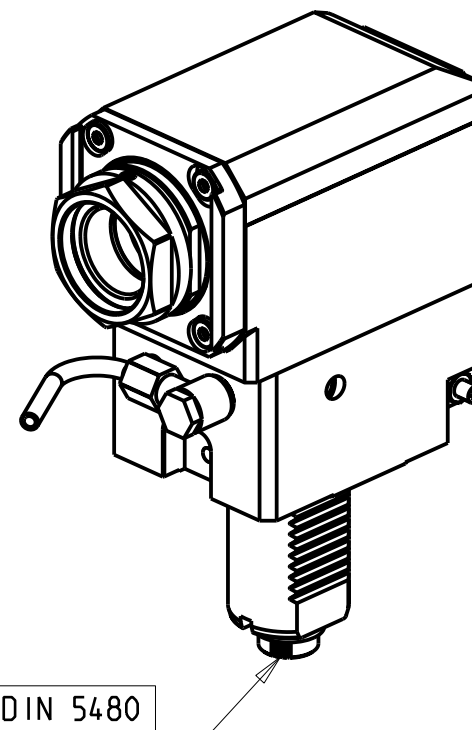
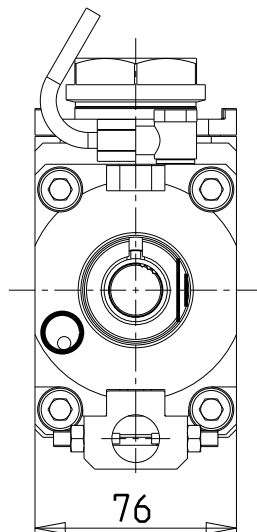
M.T. srl
Via Casino Albini 480
Tel. 0541/956034-957884
Fax 0541/956341
47842 S. GIOVANNI IN M. (RN)
e-mail: mtma@mtmarchetti.com
http://www.mtmarchetti.com

PRODUZIONE MODULI ROTANTI

PAGINA SAU018-3-10



versione dx
right version
version rechts



DIN 5480

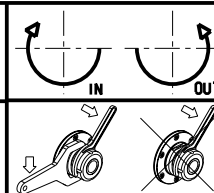
PER PORTAUTENSILI MODULARI MTSK-40 VEDI PAG. TBL300-1-40
FOR MTSK-40 QUICK CHANGE TOOLHOLDERS CLAMPINGS SEE PAGE TBL300-1-40
FUER MTSK-40 MODULARE WERKZEUGAUFNAHMEN SIEHE SEITE TBL300-1-40

Cod. MT	Mandrino Spindle Spindel	I	RPM	Coppia Max Max Torque Max Drehmoment	Lubrificazione int. Coolant through Innenkuehlung	Lubrificazione est. Ext. coolant Aussenkuehlung	B	CHIAVI NON INCLUSE Keys not included Schluessel nicht einbegriffen	
SAU0420140	MTSK-40	1:1	6000	70Nm	-	X	58.5	CHUB46	OKU0650004 *
SAU0420240	MTSK-40	1:1	6000	70Nm	P=70bar	X	69.5	CHUB46	OKU0650004 *

- Chiave inclusa
- Key included
- Schluessel inbegriffen

SAUTER
VDI 40

MODULO MOTORIZZATO RADIALE MTSK VDI40 DIN 5480 H=100mm
Radial MTSK driven tool VDI40 DIN 5480 H=100mm
Radial MTSK angetriebenes Werkzeug VDI40 DIN 5480 H=100mm



M.T. srl

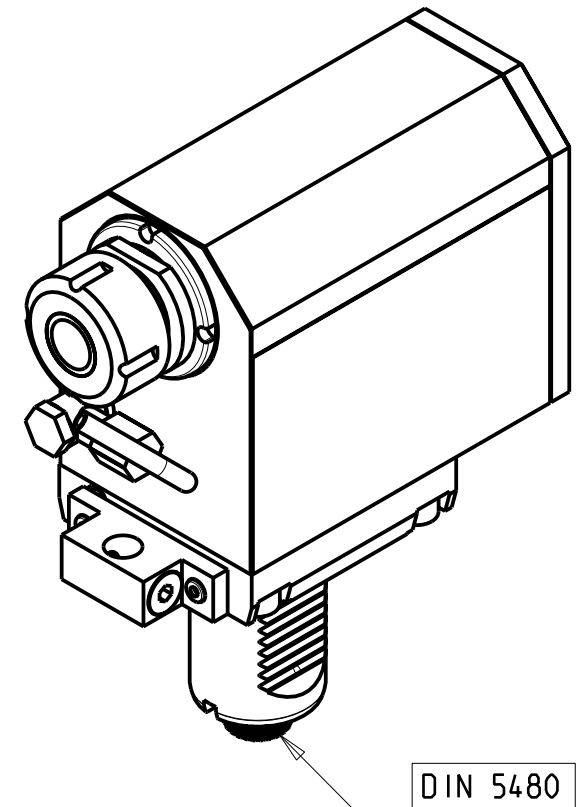
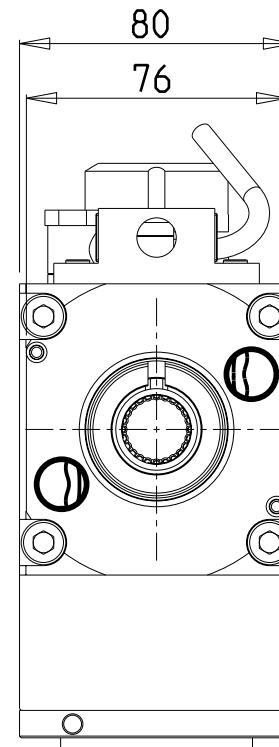
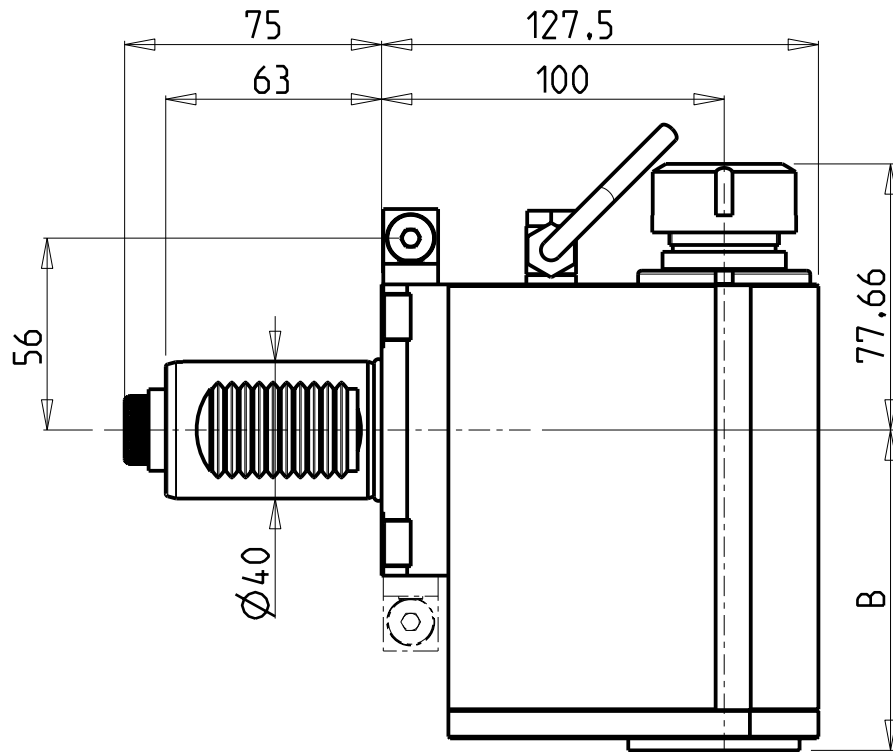
Via Casino Albini 480
Tel. 0541/956034-957884
Fax 0541/956341
47842 S. GIOVANNI IN M. (RN)
e-mail: mtma@mtmarchetti.com
http://www.mtmarchetti.com

PRODUZIONE MODULI ROTANTI



PAGINA SAU018-3-10-K

versione universale
universal version
universal version

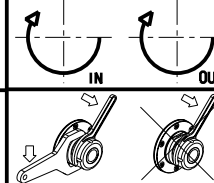


DIN 5480

Cod. MT	Mandrino Spindle Spindel	i	RPM MAX	Coppia Max Max Torque Max Drehmoment	Lubrificazione int. Coolant through Innenkuehlung	Lubrificazione est. Ext. coolant Aussenkuehlung	B	CHIAVI NON INCLUSE Keys not included Schlüssel nicht einbegriffen	
SAU0310125	ER25	1:3	12000	40Nm		X	93.5	CHUB36	CHSTER25
SAU0310225	ER25	1:3	12000	40Nm	P=70bar	X	101.5	CHUB36	CHSTER25

SAUTER
VDI 40

MODULO MOTORIZZATO RADIALE MOLTIPLICATO I=1:3 VDI40 DIN 5480
Radial geared-up I=1:3 driven tool VDI40 DIN 5480
Radial angetriebenes Werkzeug uebersetzt I=1:3 VDI40 DIN 5480



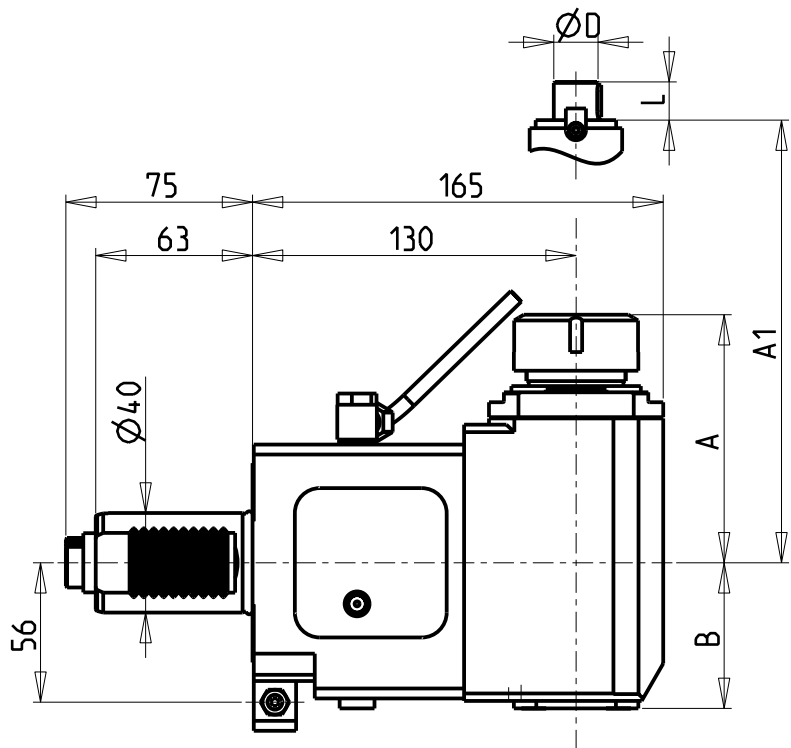
M.T. srl

Via Casino Albini 480
Tel. 0541/956034-957884
Fax 0541/956341
47842 S. GIOVANNI IN M. (RN)
e-mail: mtma@mtmarchetti.com
http://www.mtmarchetti.com

PRODUZIONE MODULI ROTANTI

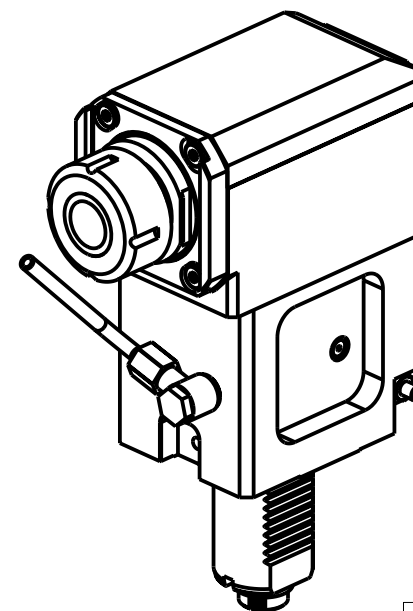
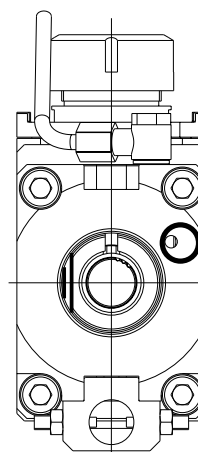
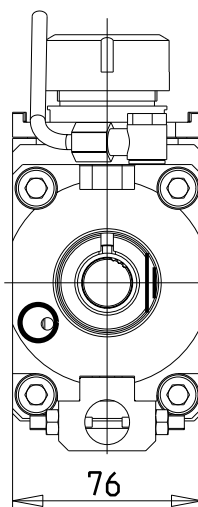


PAGINA SAU018-3-14



versione dx
right version
version rechts

versione sx
left version
version links



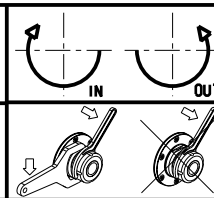
DIN 5480

- Chiave inclusa
- Key included
- Schlüssel inbegriffen

Cod. MT		Mandrino Spindle Spindel	I	RPM	Coppia Max Max Torque Max Drehmoment	Lubrificazione int. Coolant through Innenkuehlung	Lubrificazione est. Ext. coolant Aussenkuehlung	A	A1	B	D	L	CHIAVI NON INCLUDE Keys not included Schlüssel nicht einbegriffen	
versione dx right version version rechts	versione sx left version version links													
SAU0830132	SAU0831132	ER32	1:1	6000	70Nm	-	X	99.7	-	58.5	-	-	OKU0650004	CHSTER32
SAU0830232	SAU0831232	ER32	1:1	6000	70Nm	P=70bar	X	99.7	-	69.5	-	-	OKU0650004	CHSTER32
SAU0830140	SAU0831140	ER40	1:1	6000	70Nm	-	X	103.7	-	58.5	-	-	OKU0650004	CHSTER40
SAU0830240	SAU0831240	ER40	1:1	6000	70Nm	P=70bar	X	103.7	-	69.5	-	-	OKU0650004	CHSTER40
SAU0830522	SAU0831522	Ø22x19	1:1	6000	70Nm	-	X	-	78.5	58.5	22	19	CHUB41	CH_VTCROCE_M10
SAU0830527	SAU0831527	Ø27x21	1:1	6000	70Nm	-	X	-	78.5	58.5	27	21	CHUB41	CH_VTCROCE_M12

SAUTER
VDI 40

MODULO MOTORIZZATO RADIALE VDI40 DIN 5480 H=130mm
Radial driven tool VDI40 DIN 5480 H=130mm
Radial angetriebenes Werkzeug VDI40 DIN 5480 H=130mm



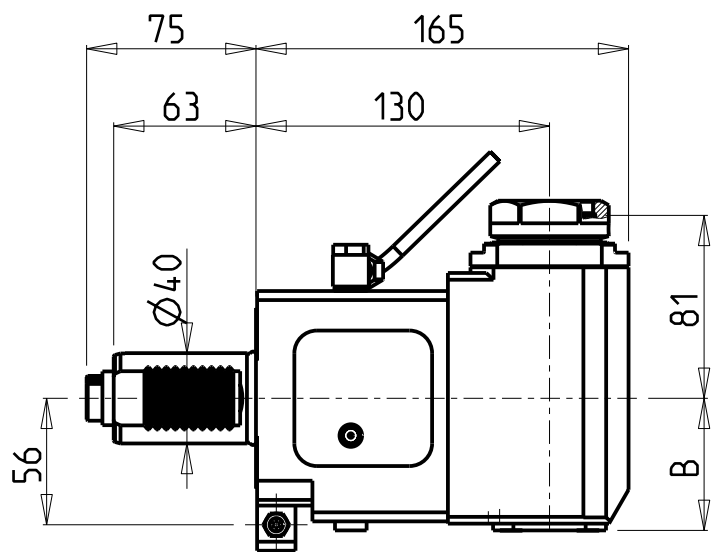
M.T. srl

Via Casino Albini 480
Tel. 0541/956034-957884
Fax 0541/956341
47842 S. GIOVANNI IN M. (RN)
e-mail: mtma@mtmarchetti.com
http://www.mtmarchetti.com

PRODUZIONE MODULI ROTANTI

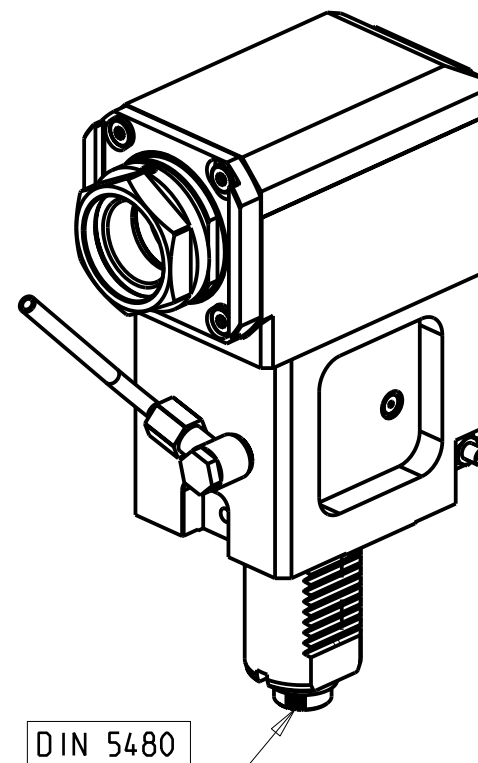
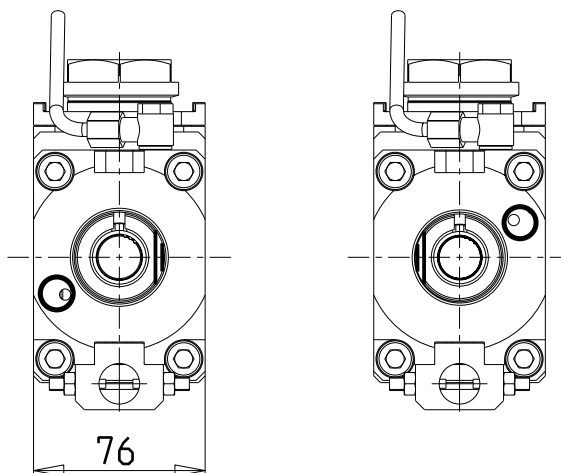


PAGINA SAU018-3-20



versione dx
right version
version rechts

versione sx
left version
version links



DIN 5480

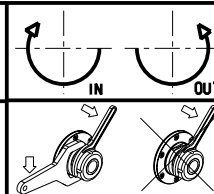
- Chiave inclusa
- Key included
- Schluessel inbegriffen

PER PORTAUTENSILI MODULARI MTSK-40 VEDI PAG. TBL300-1-40
FOR MTSK-40 QUIK CHANGE TOOLHOLDERS CLAMPINGS SEE PAGE TBL300-1-40
FUER MTSK-40 MODULARE WERKZEUGAUFNAHMEN SIEHE SEITE TBL300-1-40

Cod. MT		Mandrino Spindle Spindel	I	RPM	Coppia Max Max Torque Max Drehmoment	Lubrificazione int. Coolant through Innenkuehlung	Lubrificazione est. Ext. coolant Aussenkuehlung	B	CHIAVI NON INCLUSE Keys not included Schluessel nicht einbegriffen	
versione dx right version version rechts	versione sx left version version links									
SAU0430140	SAU0431140	MTSK-40	1:1	6000	70Nm	-	X	58.5	CHUB46	OKU0650004 •
SAU0430240	SAU0431240	MTSK-40	1:1	6000	70Nm	P=70bar	X	69.5	CHUB46	OKU0650004 •

SAUTER
VDI 40

MODULO MOTORIZZATO RADIALE MTSK VDI40 DIN 5480 H=130mm
Radial MTSK driven tool VDI40 DIN 5480 H=130mm
Radial MTSK angetriebenes Werkzeug VDI40 DIN 5480 H=130mm



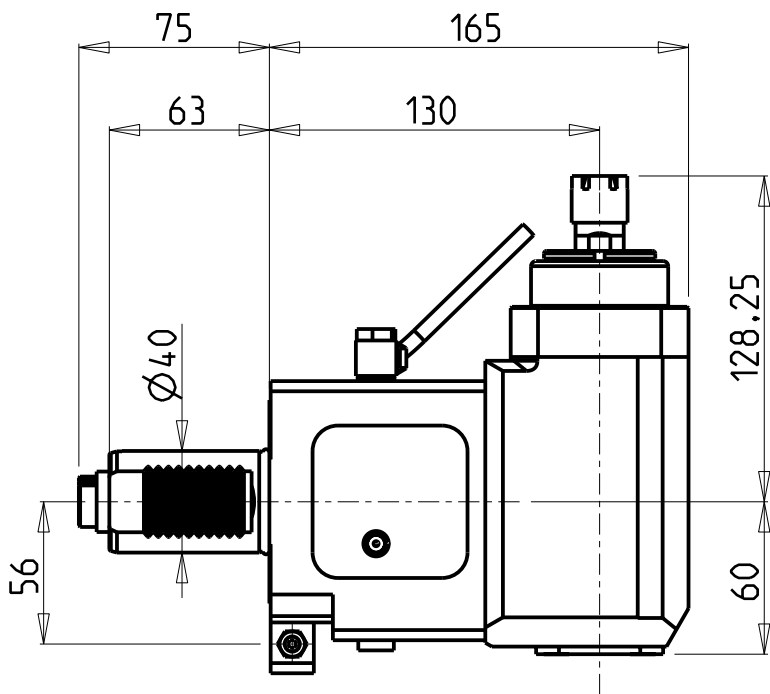
M.T. srl

Via Casino Albini 480
Tel. 0541/956034-957884
Fax 0541/956341
47842 S. GIOVANNI IN M. (RN)
e-mail: mtma@mtmarchetti.com
http://www.mtmarchetti.com

PRODUZIONE MODULI ROTANTI

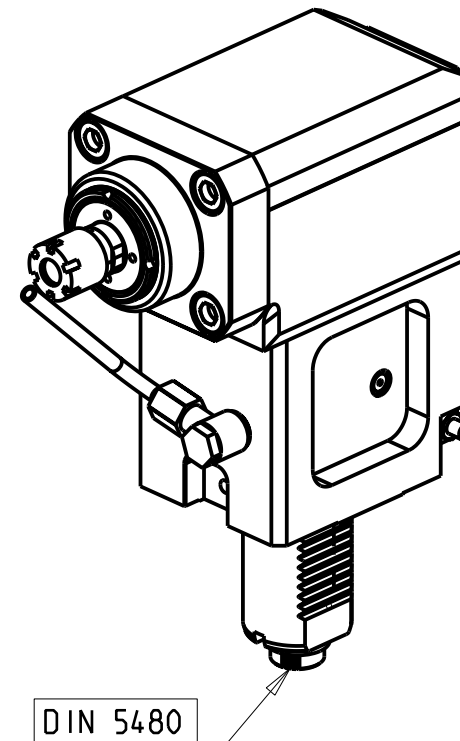
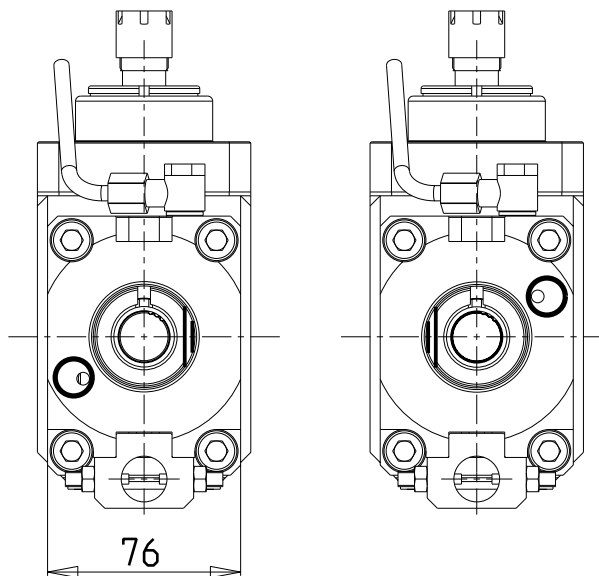


PAGINA SAU018-3-20-K



versione dx
right version
version rechts

versione sx
left version
version links

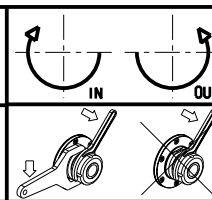


DIN 5480

Cod. MT		Mandrino Spindle Spindel	i	RPM	Coppia Max Max Torque Max Drehmoment	Lubrificazione est. Ext. coolant Aussenkuehlung	CHIAVI INCLUSE Keys included Schlüssel einbegriffen	
versione dx right version version rechts	versione sx left version version links						CHUB17	CHMNER16
SAU0600016	SAU0601016	ER16	1:3	18000	10Nm	X	CHUB17	CHMNER16

SAUTER
VDI 40

MODULO MOTORIZZATO RADIALE MOLTIPLICATO I=1:3 VDI40 DIN 5480 H=130mm
Radial geared-up I=1:3 driven tool VDI40 DIN 5480 H=130mm
Radial angetriebenes Werkzeug uebersetzt I=1:3 VDI40 DIN 5480 H=130mm

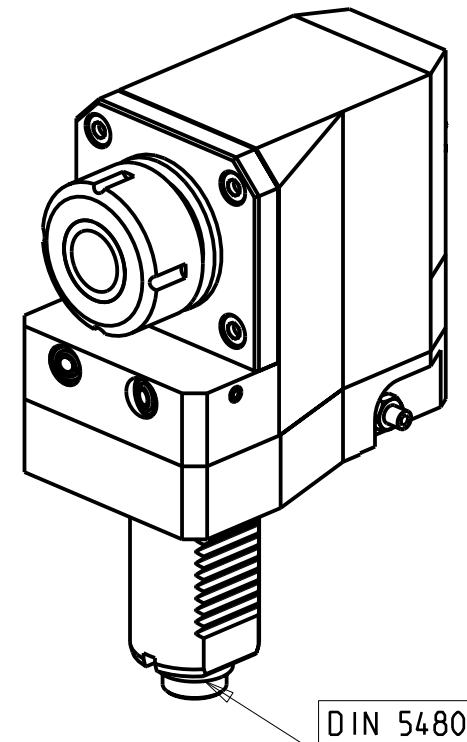
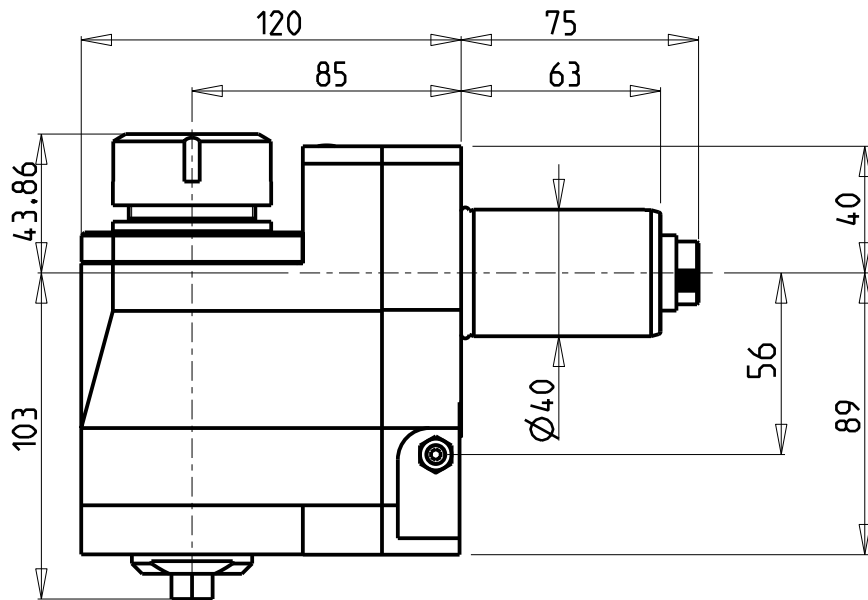
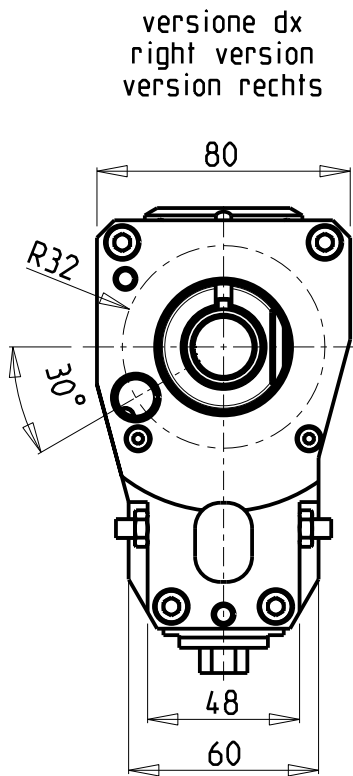


M.T. srl
Via Casino Albini 480
Tel. 0541/956034-957884
Fax 0541/956341
47842 S. GIOVANNI IN M. (RN)
e-mail: mtma@mtmarchetti.com
http://www.mtmarchetti.com

PRODUZIONE MODULI ROTANTI



PAGINA SAU018-3-24

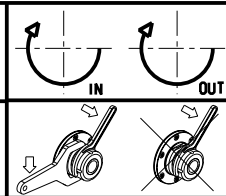


DIN 5480

Cod. MT	Mandrino Spindle Spindel	I	RPM	Coppia Max Max Torque Max Drehmoment	Lubrificazione est. Ext. coolant Aussenkuehlung	CHIAVI NON INCLUSE Keys not included Schluessel nicht einbegriffen	
versione dx right version version rechts	ER32	1:1	6000	70Nm	X	CHUB13	CHSTER32
SAU0060132							

SAUTER
VDI 40

MODULO MOTORIZZATO RADIALE ARRETRATO VDI40 DIN 5480 H=85mm
Radial rear-set driven tool VDI40 DIN 5480 H=85mm
Radial angetriebenes Werkzeug zurueckversetzt VDI40 DIN 5480 H=85mm

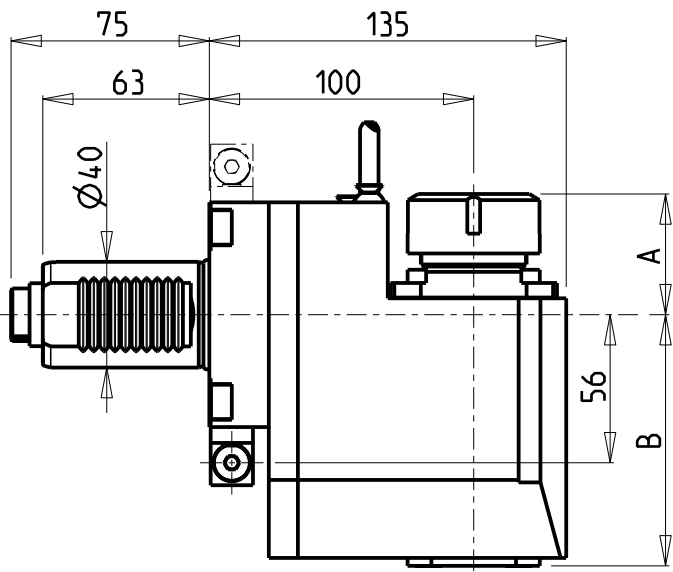


M.T. srl
Via Casino Albini 480
Tel. 0541/956034-957884
Fax 0541/956341
47842 S. GIOVANNI IN M. (RN)
e-mail: mtma@mtmarchetti.com
<http://www.mtmarchetti.com>

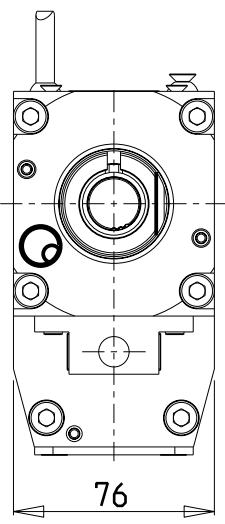
PRODUZIONE MODULI ROTANTI



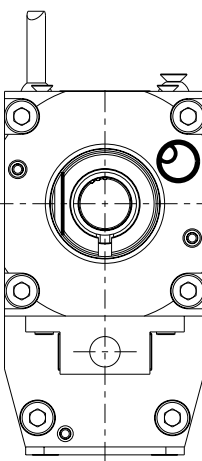
PAGINA SAU018-3-60



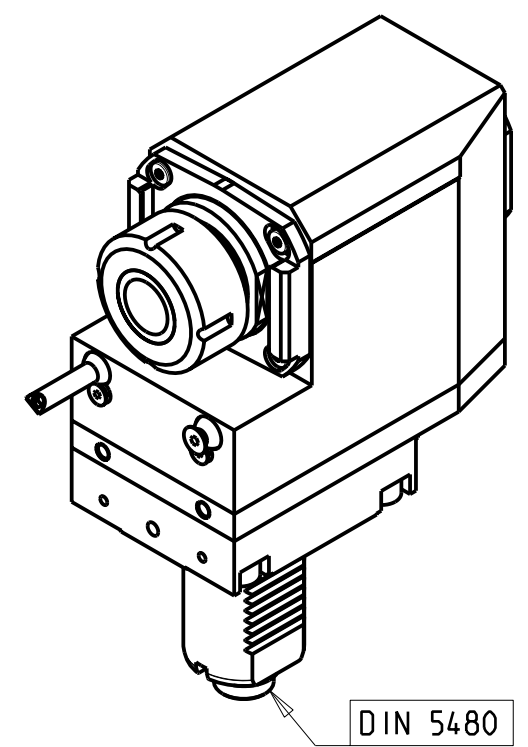
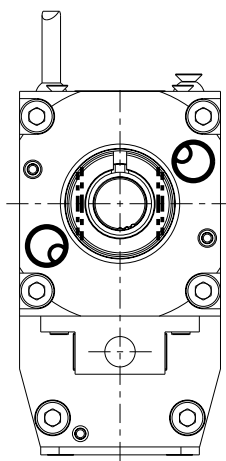
versione dx
right version
version rechts



versione sx
left version
version links



versione universale
universal version
universal version



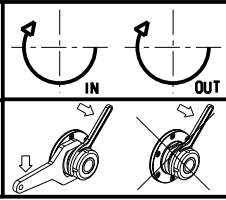
DIN 5480

Cod. MT			Mandrino Spindle Spindel	I	RPM	Coppia Max Max Torque Max Drehmoment	Lubrificazione int. Coolant through Innenkuehlung	Lubrificazione est. Ext. coolant Aussenkuehlung	A	B	CHIAVI NON INCLUDE Keys not included Schluessel nicht einbegriffen	
versione dx right version version rechts	versione sx left version version links	versione universale universal version universal version										
SAU0150125	SAU0151125	SAU0152125	ER25	1:1	6000	70Nm	-	X	42.66	95	CHSTER25	MNZ0410005 ▪
SAU0150225	SAU0151225	SAU0152225	ER25	1:1	6000	70Nm	P=70bar	X	42.66	108.5	CHSTER25	MNZ0410005 ▪
SAU0150132	SAU0151132	SAU0152132	ER32	1:1	6000	70Nm	-	X	45.66	95	CHSTER32	MNZ0410005 ▪
SAU0150232	SAU0151232	SAU0152232	ER32	1:1	6000	70Nm	P=70bar	X	45.66	108.5	CHSTER32	MNZ0410005 ▪

- Chiave inclusa
- Key included
- Schluessel inbegriffen

SAUTER
VDI 40

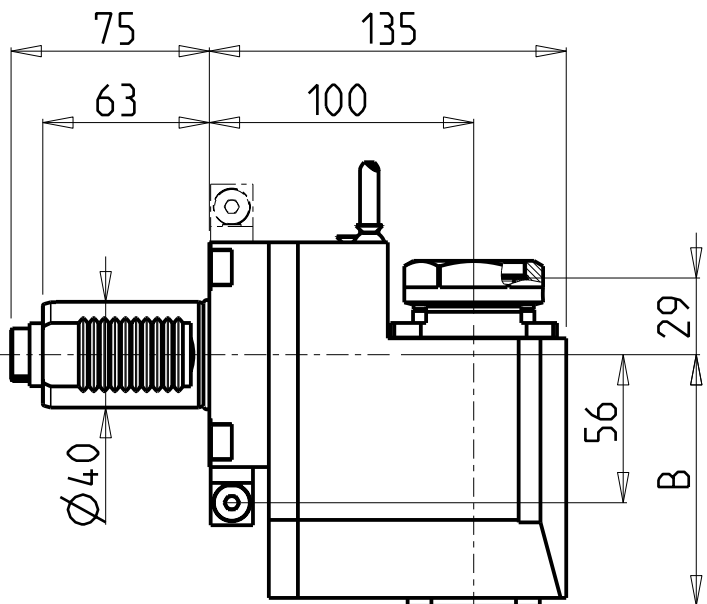
MODULO MOTORIZZATO RADIALE ARRETRATO VDI40 DIN 5480 H=100mm
Radial rear-set driven tool VDI40 DIN 5480 H=100mm
Radial angetriebenes Werkzeug zurueckversetzt VDI40 DIN 5480 H=100mm



M.T. srl
Via Casino Albini 480
Tel. 0541/956034-957884
Fax 0541/956341
47842 S. GIOVANNI IN M. (RN)
e-mail: mtma@mtmarchetti.com
http://www.mtmarchetti.com

PRODUZIONE MODULI ROTANTI

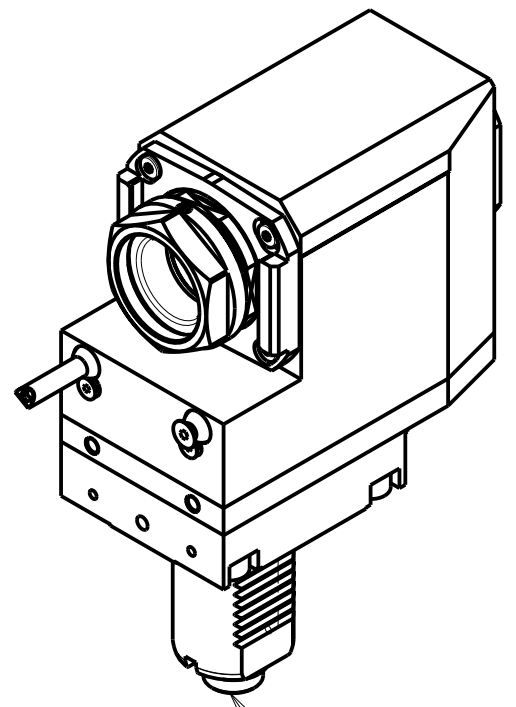
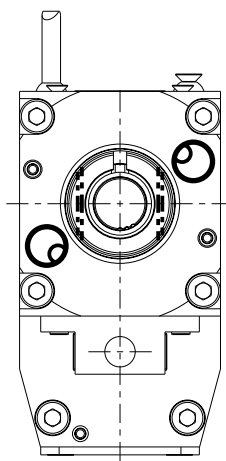
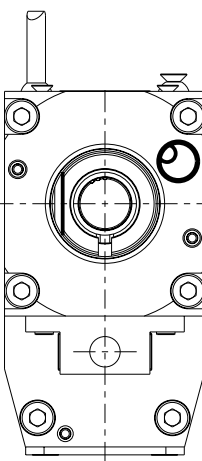
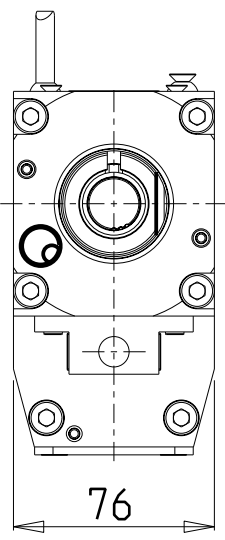
PAGINA SAU018-3-70



versione dx
right version
version rechts

versione sx
left version
version links

versione universale
universal version
universal version



DIN 5480

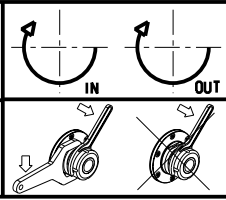
PER PORTAUTENSILI MODULARI MTSK-40 VEDI PAG. TBL300-1-40
FOR MTSK-40 QUIK CHANGE TOOLHOLDERS CLAMPINGS SEE PAGE TBL300-1-40
FUER MTSK-40 MODULARE WERKZEUGAUFNAHMEN SIEHE SEITE TBL300-1-40

Cod. MT			Mandrino Spindle Spindel	I	RPM	Coppia Max Max Torque Max Drehmoment	Lubrificazione int. Coolant through Innenkuehlung	Lubrificazione est. Ext. coolant Aussenkuehlung	B	CHIAVI NON INCLUDE Keys not included Schluessel nicht einbegriffen	
versione dx right version version rechts	versione sx left version version links	versione universale universal version universal version								CHUB46	MNZ0410005 *
SAU0710140	SAU0711140	SAU0712140	MTSK-40	1:1	6000	70Nm	-	X	95	CHUB46	MNZ0410005 *
SAU0710240	SAU0711240	SAU0712240	MTSK-40	1:1	6000	70Nm	P=70bar	X	108.5	CHUB46	MNZ0410005 *

- Chiave inclusa
- Key included
- Schluessel inbegriffen

SAUTER
VDI 40

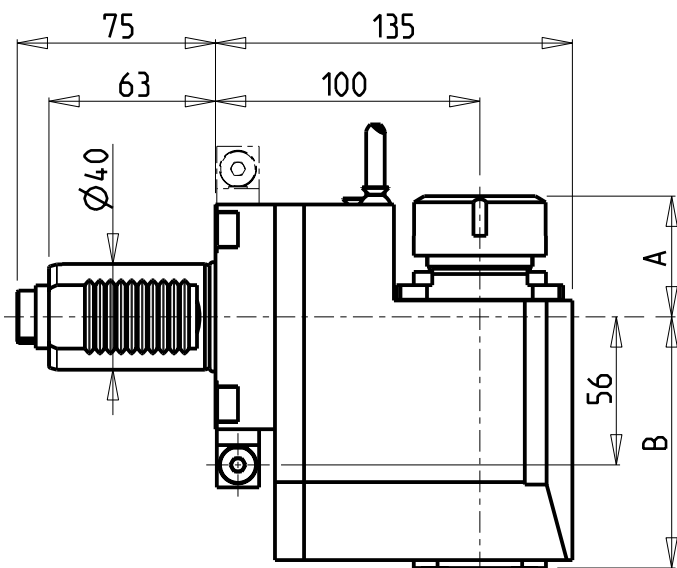
MODULO MOTORIZZATO RADIALE ARRETRATO MTSK VDI40 DIN 5480 H=100mm
Radial MTSK rear-set driven tool VDI40 DIN 5480 H=100mm
Radial MTSK angetriebenes Werkzeug zurueckversetzt VDI40 DIN 5480 H=100mm



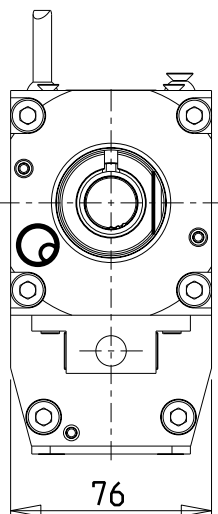
M.T. srl
Via Casino Albini 480
Tel. 0541/956034-957884
Fax 0541/956341
47842 S. GIOVANNI IN M. (RN)
e-mail: mtma@mtmarchetti.com
http://www.mtmarchetti.com

PRODUZIONE MODULI ROTANTI

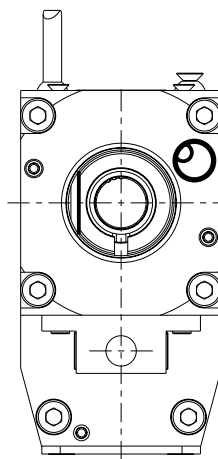
PAGINA SAU018-3-70-K



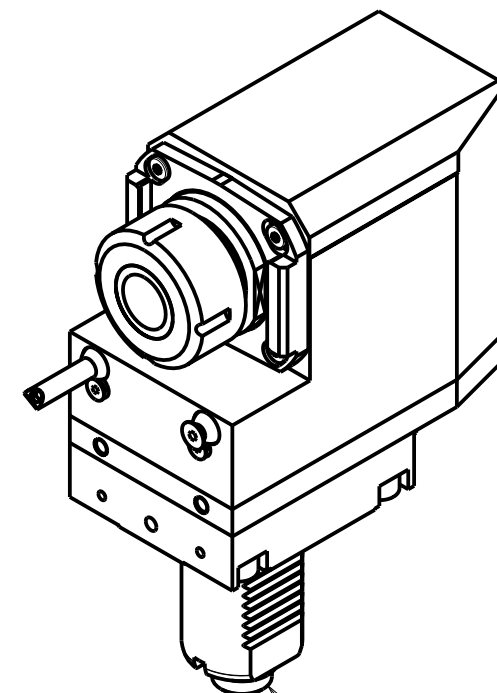
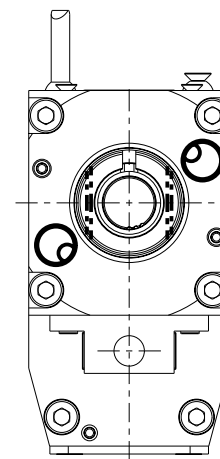
versione dx
right version
version rechts



versione sx
left version
version links



versione universale
universal version
universal version



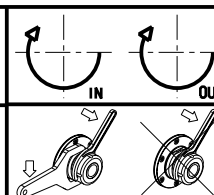
DIN 5480

Cod. MT			Mandrino Spindle Spindel	I	RPM	Coppia Max Max Torque Max Drehmoment	Lubrificazione int. Coolant through Innenkuehlung	Lubrificazione est. Ext. coolant Aussenkuehlung	A	B	CHIAVI NON INCLUSE Keys not included Schluessel nicht einbegriffen	
versione dx right version version rechts	versione sx left version version links	versione universale universal version universal version										
SAU0150325	SAU0151325	SAU0152325	ER25	2:1	3000	90Nm	-	X	42.66	95	CHSTER25	MNZ0410005 ▪
SAU0150425	SAU0151425	SAU0152425	ER25	2:1	3000	90Nm	P=70bar	X	42.66	108.5	CHSTER25	MNZ0410005 ▪
SAU0150332	SAU0151332	SAU0152332	ER32	2:1	3000	90Nm	-	X	45.66	95	CHSTER32	MNZ0410005 ▪
SAU0150432	SAU0151432	SAU0152432	ER32	2:1	3000	90Nm	P=70bar	X	45.66	108.5	CHSTER32	MNZ0410005 ▪

- Chiave inclusa
- Key included
- Schluessel inbegriffen

SAUTER
VDI 40

MODULO MOTORIZZATO RADIALE ARRETRATO RIDOTTO I=2:1 VDI40 DIN 5480
Radial geared-down I=2:1 rear-set driven tool VDI40 DIN 5480
Radial angetriebenes Werkzeug zurueckversetzt untersetzt I=2:1 VDI40 DIN 5480



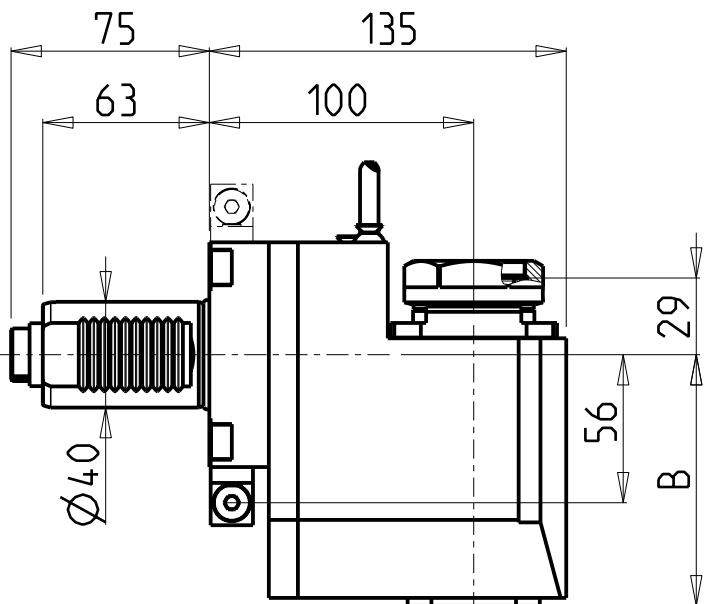
M.T. srl

Via Casino Albini 480
Tel. 0541/956034-957884
Fax 0541/956341
47842 S. GIOVANNI IN M. (RN)
e-mail: mtma@mtmarchetti.com
http://www.mtmarchetti.com

PRODUZIONE MODULI ROTANTI



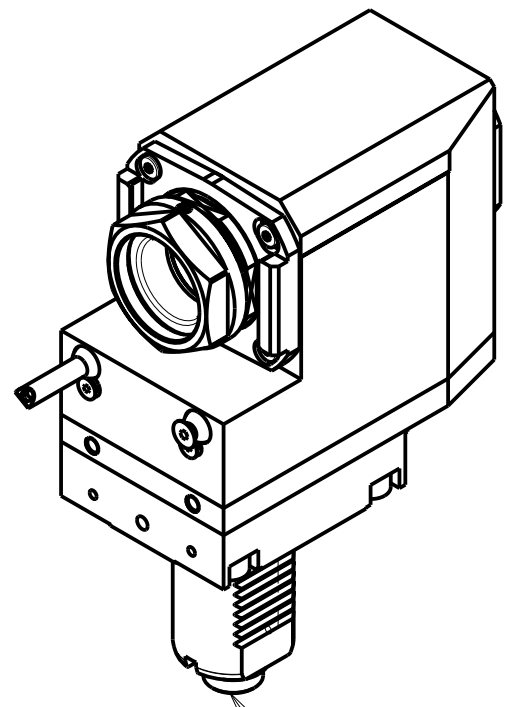
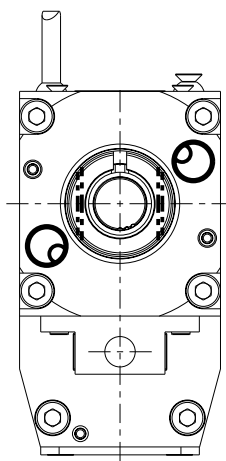
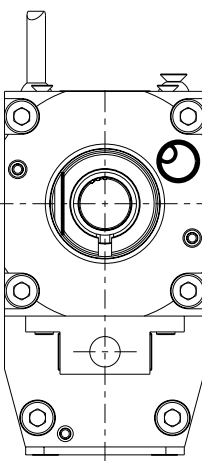
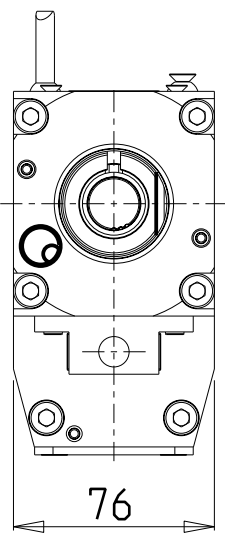
PAGINA SAU018-3-71



versione dx
right version
version rechts

versione sx
left version
version links

versione universale
universal version
universal version



DIN 5480

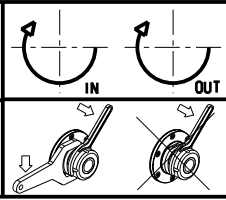
PER PORTAUTENSILI MODULARI MTSK-40 VEDI PAG. TBL300-1-40
FOR MTSK-40 QUIK CHANGE TOOLHOLDERS CLAMPINGS SEE PAGE TBL300-1-40
FUER MTSK-40 MODULARE WERKZEUGAUFNAHMEN SIEHE SEITE TBL300-1-40

Cod. MT			Mandrino Spindle Spindel	I	RPM	Coppia Max Max Torque Max Drehmoment	Lubrificazione int. Coolant through Innenkuehlung	Lubrificazione est. Ext. coolant Aussenkuehlung	B	CHIAVI NON INCLUDE Keys not included Schluessel nicht einbegriffen	
versione dx right version version rechts	versione sx left version version links	versione universale universal version universal version								CHUB46	MNZ0410005 *
SAU0710340	SAU0711340	SAU0712340	MTSK-40	2:1	3000	90Nm	-	X	95	CHUB46	MNZ0410005 *
SAU0710440	SAU0711440	SAU0712440	MTSK-40	2:1	3000	90Nm	P=70bar	X	108.5	CHUB46	MNZ0410005 *

- Chiave inclusa
- Key included
- Schluessel inbegriffen

SAUTER
VDI 40

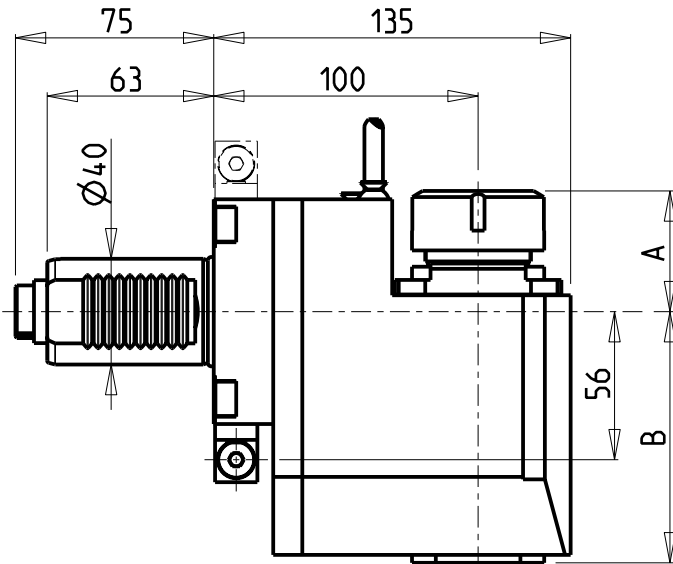
MODULO MOTORIZZATO RADIALE ARRETRATO MTSK RIDOTTO I=2:1 VDI40 DIN 5480
Radial MTSK geared-down I=2:1 rear-set driven tool VDI40 DIN 5480
Radial MTSK angetriebenes Werkzeug zurueckversetzt untersetzt I=2:1 VDI40 DIN 5480



M.T. srl
Via Casino Albini 480
Tel. 0541/956034-957884
Fax 0541/956341
47842 S. GIOVANNI IN M. (RN)
e-mail: mtma@mtmarchetti.com
http://www.mtmarchetti.com

PRODUZIONE MODULI ROTANTI

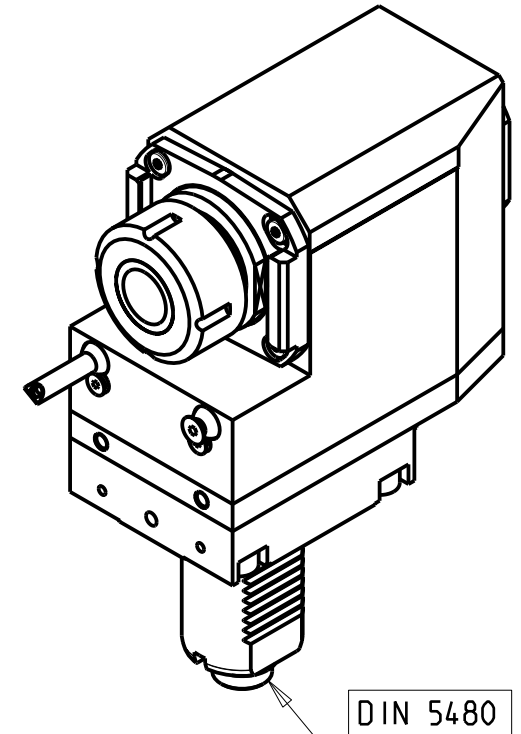
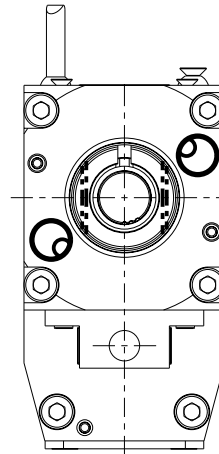
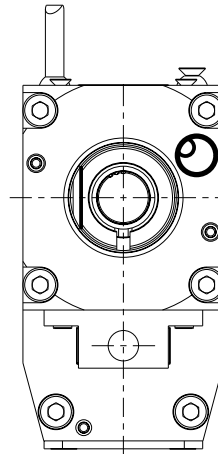
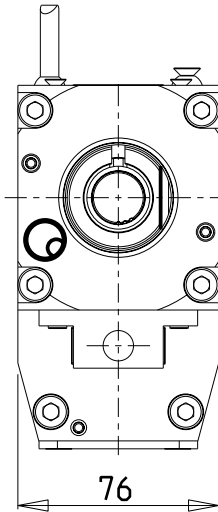
PAGINA SAU018-3-71-K



versione dx
right version
version rechts

versione sx
left version
version links

versione universale
universal version
universal version



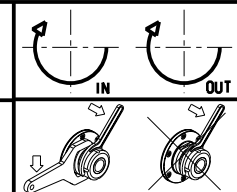
DIN 5480

- Chiave inclusa
- Key included
- Schluessel inbegriffen

Cod. MT			Mandrino Spindle Spindel	I	RPM	Coppia Max Max Torque Max Drehmoment	Lubrificazione int. Coolant through Innenkuehlung	Lubrificazione est. Ext. coolant Aussenkuehlung	A	B	CHIAVI NON INCLUDE Keys not included Schluessel nicht einbegriffen	
versione dx right version version rechts	versione sx left version version links	versione universale universal version universal version										
SAU0150525	SAU0151525	SAU0152525	ER25	1:2	12000	40Nm	-	X	42.66	95	CHSTER25	MNZ0410005
SAU0150625	SAU0151625	SAU0152625	ER25	1:2	12000	40Nm	P=70bar	X	42.66	108.5	CHSTER25	MNZ0410005
SAU0150532	SAU0151532	SAU0152532	ER32	1:2	12000	40Nm	-	X	45.66	95	CHSTER32	MNZ0410005
SAU0150632	SAU0151632	SAU0152632	ER32	1:2	12000	40Nm	P=70bar	X	45.66	108.5	CHSTER32	MNZ0410005

SAUTER
VDI 40

MODULO MOTORIZZATO RADIALE ARRETRATO MOLTIPLICATO I=1:2 VDI40 DIN 5480
Radial geared-up I=1:2 rear-set driven tool VDI40 DIN 5480
Radial angetriebenes Werkzeug zurueckversetzt uebersetzt I=1:2 VDI40 DIN 5480

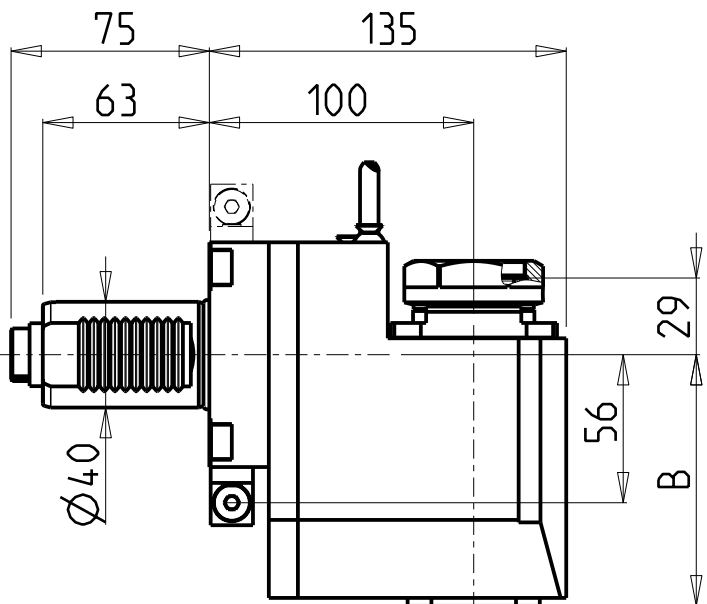


M.T. srl
Via Casino Albini 480
Tel. 0541/956034-957884
Fax 0541/956341
47842 S. GIOVANNI IN M. (RN)
e-mail: mtma@mtmarchetti.com
http://www.mtmarchetti.com

PRODUZIONE MODULI ROTANTI



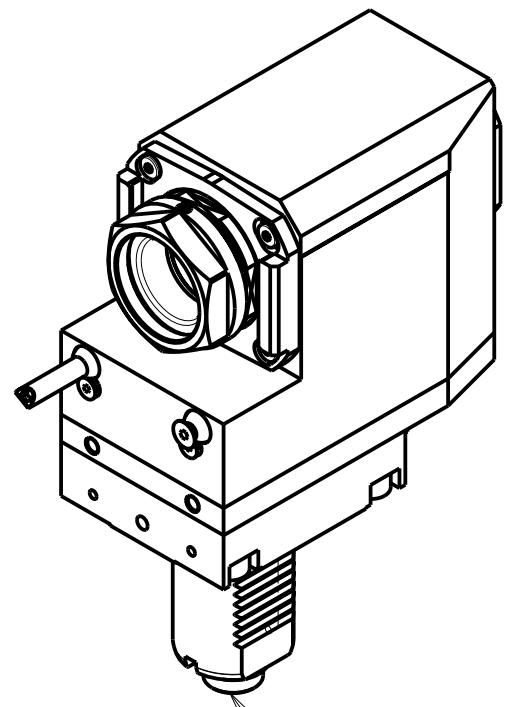
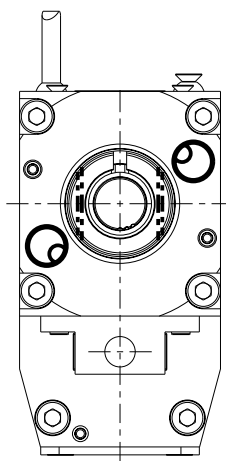
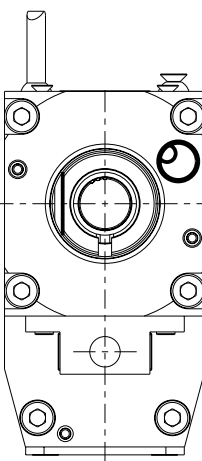
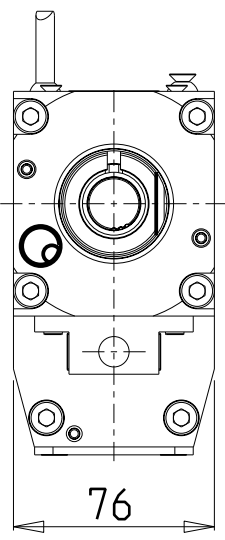
PAGINA SAU018-3-72



versione dx
right version
version rechts

versione sx
left version
version links

versione universale
universal version
universal version



DIN 5480

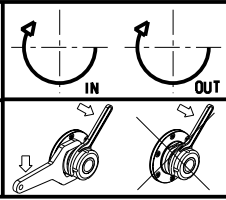
PER PORTAUTENSILI MODULARI MTSK-40 VEDI PAG. TBL300-1-40
FOR MTSK-40 QUIK CHANGE TOOLHOLDERS CLAMPINGS SEE PAGE TBL300-1-40
FUER MTSK-40 MODULARE WERKZEUGAUFNAHMEN SIEHE SEITE TBL300-1-40

Cod. MT			Mandrino Spindle Spindel	I	RPM	Coppia Max Max Torque Max Drehmoment	Lubrificazione int. Coolant through Innenkuehlung	Lubrificazione est. Ext. coolant Aussenkuehlung	B	CHIAVI NON INCLUSE Keys not included Schlüssel nicht einbegriffen	
versione dx right version version rechts	versione sx left version version links	versione universale universal version universal version								CHUB46	MNZ04 10005 *
SAU0710540	SAU0711540	SAU0712540	MTSK-40	1:2	12000	40Nm	-	X	95	CHUB46	MNZ04 10005 *
SAU0710640	SAU0711640	SAU0712640	MTSK-40	1:2	12000	40Nm	P=70bar	X	108.5	CHUB46	MNZ04 10005 *

- Chiave inclusa
- Key included
- Schlüssel einbegriffen

SAUTER
VDI 40

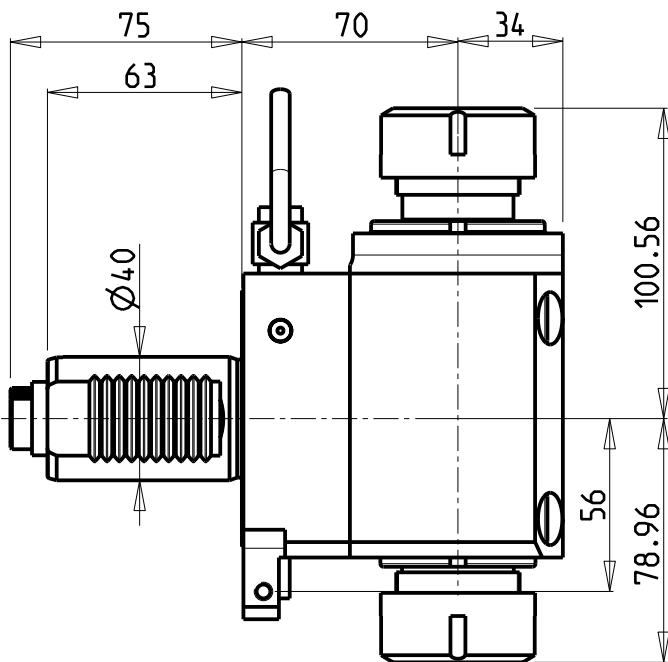
MODULO MOTORIZZATO RADIALE ARRETRATO MTSK MOLTIPLICATO I=1:2 VDI40 DIN 5480
Radial MTSK geared-up I=1:2 rear-set driven tool VDI40 DIN 5480
Radial MTSK angetriebenes Werkzeug zurueckversetzt uebersetzt I=1:2 VDI40 DIN 5480



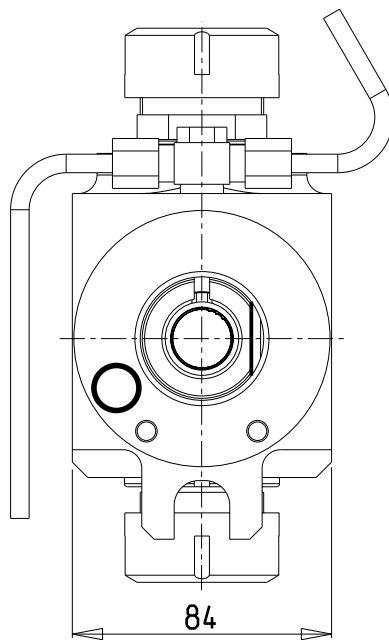
M.T. srl
Via Casino Albini 480
Tel. 0541/956034-957884
Fax 0541/956341
47842 S. GIOVANNI IN M. (RN)
e-mail: mtma@mtmarchetti.com
http://www.mtmarchetti.com

PRODUZIONE MODULI ROTANTI

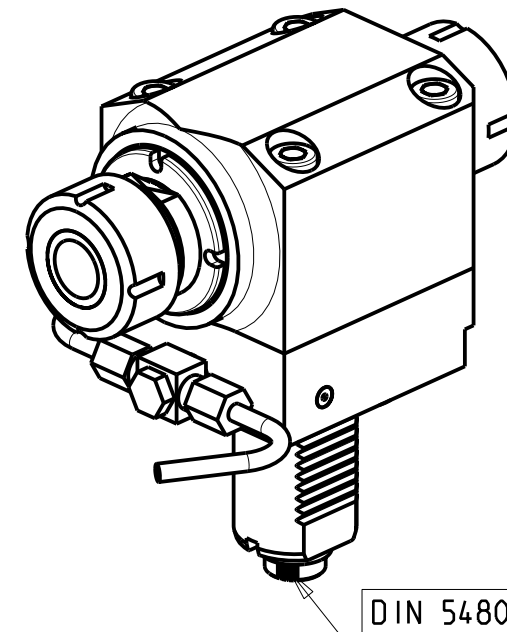
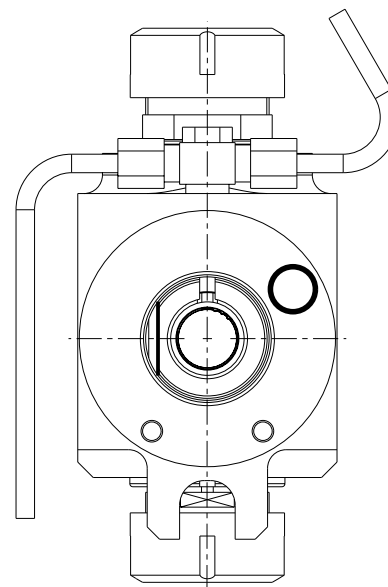
PAGINA SAU018-3-72-K



versione dx
right version
version rechts



versione sx
left version
version links



ATTENZIONE - ATTENTION - ACHTUNG

- Per lo smontaggio degli utensili utilizzare sempre la chiave di contrasto come indicato nel manuale d'uso.
- For disassembly of the tools use always the contrast key as mentioned in the user instructions.
- Fuer das Abmontieren der Werkzeuge immer den Gegenschlüssel benutzen wie in der Bedienungsanleitung erwäehnt.

Cod. MT		Mandrino Spindle Spindel	I	RPM	Coppia Max Max Torque Max Drehmoment	Lubrificazione est. Ext. coolant Aussenkuehlung	CHIAVI NON INCLUSE Keys not included Schlüssel nicht einbegriffen	
versione dx right version version rechts	versione sx left version version links						CHUB36	CHSTER32
216SAU_A32_40D00	216SAU_A32_40D10	ER32+ER32	1:1	6000	70Nm	X	CHUB36	CHSTER32

SAUTER
VDI 40

MODULO MOTORIZZATO RADIALE BISPORGENTE VDI40 DIN 5480 H=70mm
Radial opposite face twin driven tool VDI40 DIN 5480 H=70mm
Radial angetriebenes Werkzeug halb vorspringend VDI40 DIN 5480 H=70mm

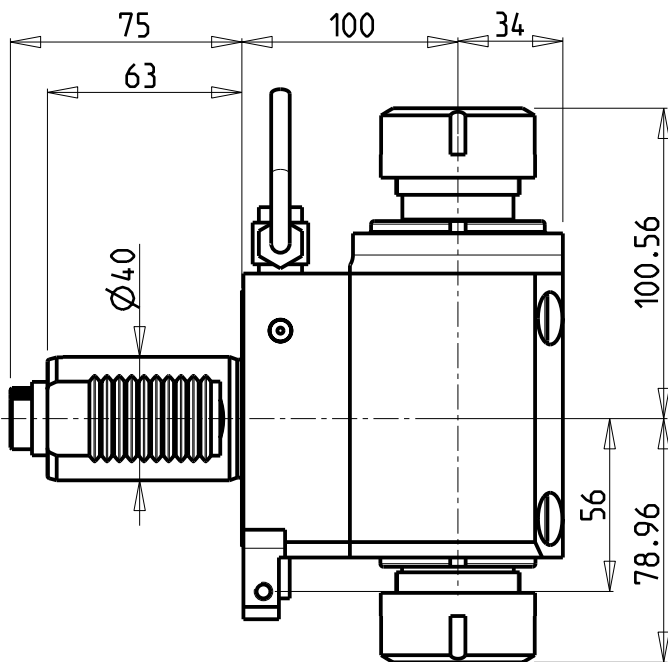
M.T. srl

Via Casino Albini 480
Tel. 0541/956034-957884
Fax 0541/956341
47842 S. GIOVANNI IN M. (RN)
e-mail: mtma@mtmarchetti.com
http://www.mtmarchetti.com

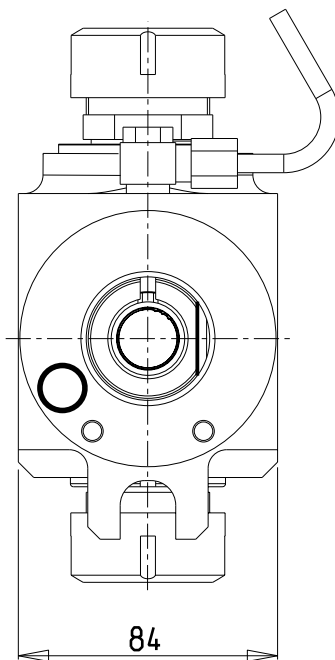
PRODUZIONE MODULI ROTANTI



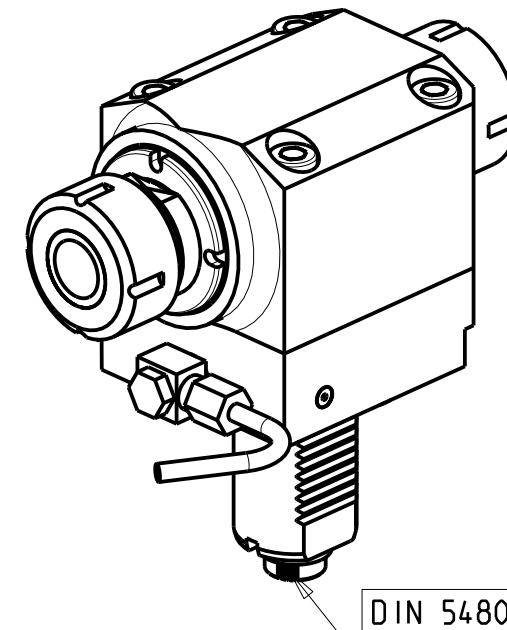
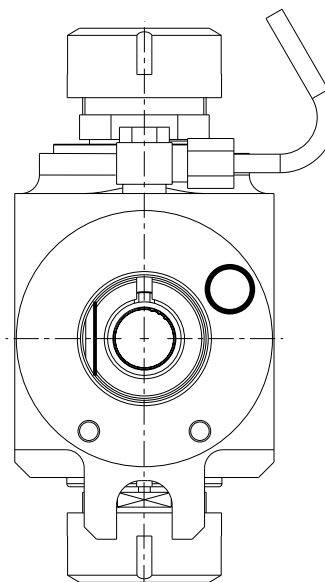
PAGINA SAU019-3-00



versione dx
right version
version rechts



versione sx
left version
version links



ATTENZIONE - ATTENTION - ACHTUNG

- Per lo smontaggio degli utensili utilizzare sempre la chiave di contrasto come indicato nel manuale d'uso.
- For disassembly of the tools use always the contrast key as mentioned in the user instructions.
- Fuer das Abmontieren der Werkzeuge immer den Gegenschlüssel benutzen wie in der Bedienungsanleitung erwäehnt.

Cod. MT		Mandrino Spindle Spindel	I	RPM	Coppia Max Max Torque Max Drehmoment	Lubrificazione est. Ext. coolant Aussenkuehlung	CHIAVI NON INCLUSE Keys not included Schluesssel nicht einbegriffen	
versione dx right version version rechts	versione sx left version version links						CHUB36	CHSTER32
SAU0030232	-	ER32+ER32	1:1	6000	70Nm	X	CHUB36	CHSTER32

SAUTER
VDI 40

MODULO MOTORIZZATO RADIALE BISPORGENTE VDI40 DIN 5480 H=100mm
Radial opposite face twin driven tool VDI40 DIN 5480 H=100mm
Radial angetriebenes Werkzeug halb vorspringend VDI40 DIN 5480 H=100mm

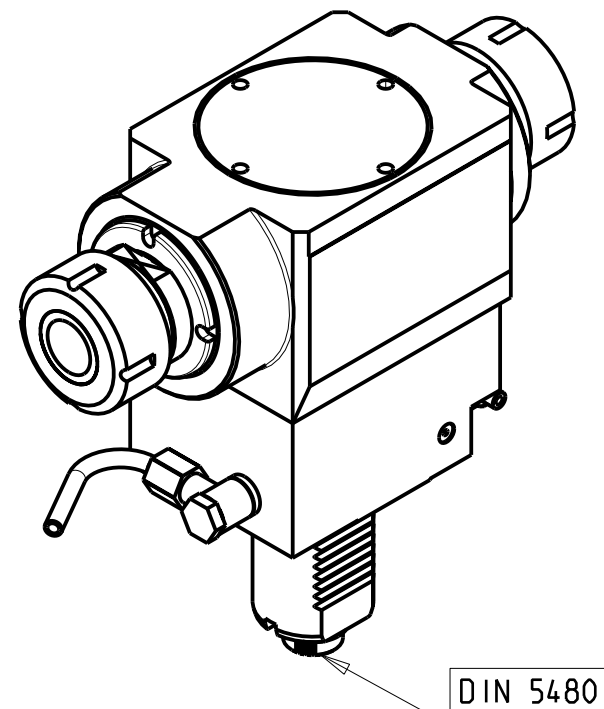
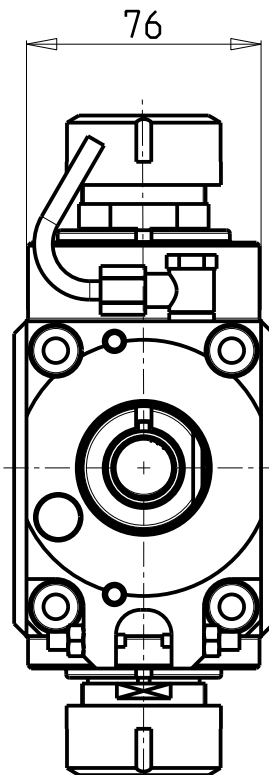
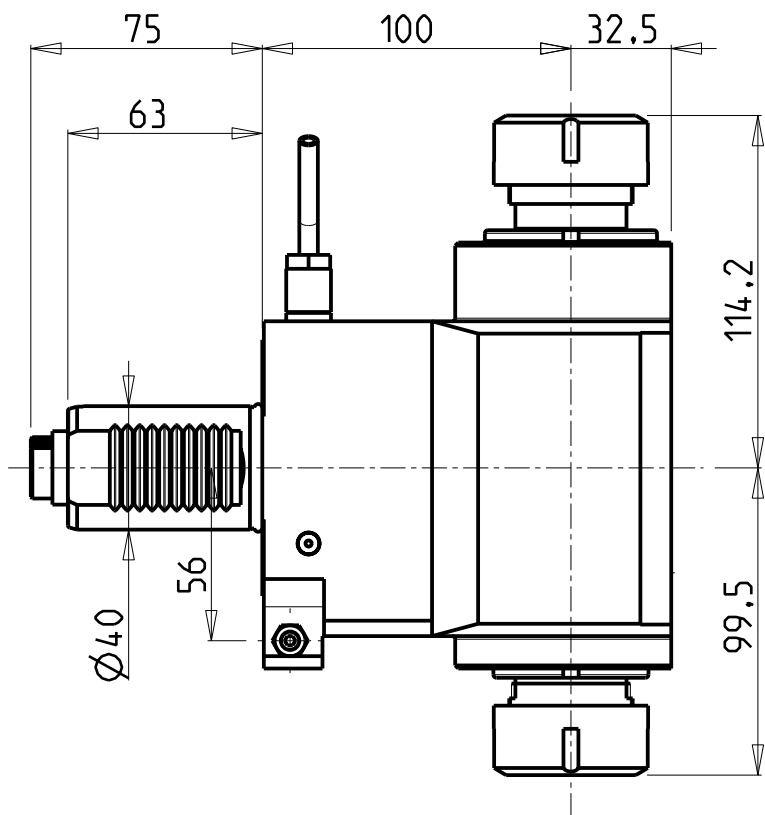
M.T. srl

Via Casino Albini 480
Tel. 0541/956034-957884
Fax 0541/956341
47842 S. GIOVANNI IN M. (RN)
e-mail: mtma@mtmarchetti.com
http://www.mtmarchetti.com

PRODUZIONE MODULI ROTANTI



PAGINA SAU019-3-10



DIN 5480

ATTENZIONE - ATTENTION - ACHTUNG

- Per lo smontaggio degli utensili utilizzare sempre la chiave di contrasto come indicato nel manuale d'uso.
- For disassembly of the tools use always the contrast key as mentioned in the user instructions.
- Fuer das Abmontieren der Werkzeuge immer den Gegenschlüssel benutzen wie in der Bedienungsanleitung erwäehnt.

Cod. MT	Mandrino Spindle Spindel	I	RPM	Coppia Max Max Torque Max Drehmoment	Lubrificazione est. Ext. coolant Ausseukuehlung	CHIAVI NON INCLUSE Keys not included Schluessel nicht einbegriffen	
SAU0540232	ER32+ER32	1:2	12000	40Nm	X	CHUB36	CHSTER32

SAUTER
VDI 40

MODULO MOTORIZZATO RADIALE BISPORGENTE MOLTIPLICATO I=1:2 VDI40 DIN 5480
Radial geared-up I=1:2 opposite face twin driven tool VDI40 DIN 5480
Radial angetriebenes Werkzeug halb vorspringend uebersetzt I=1:2 VDI40 DIN 5480

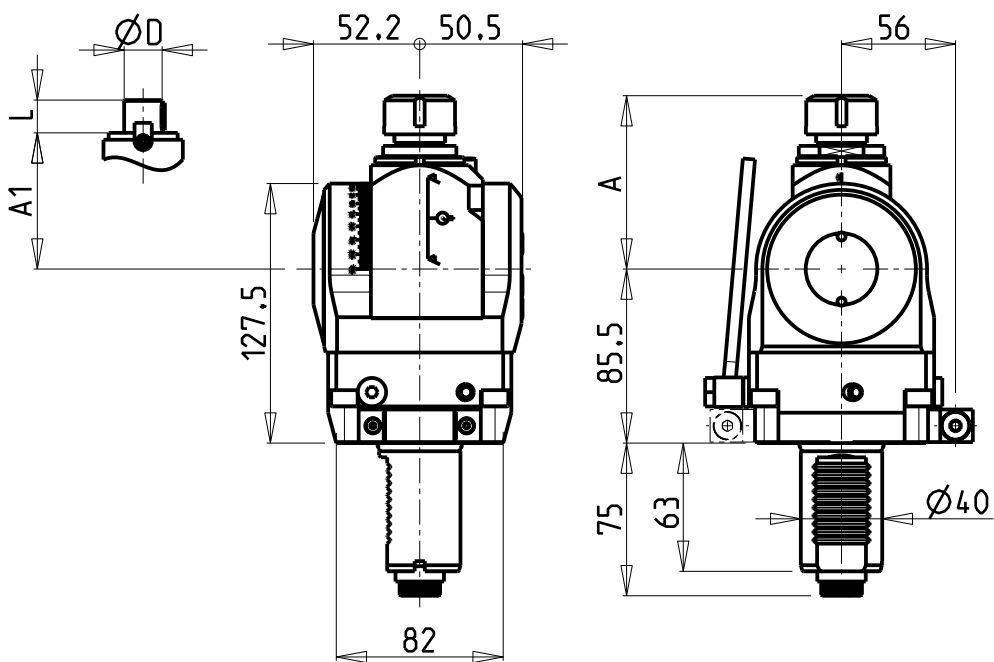
M.T. srl

Via Casino Albini 480
Tel. 0541/956034-957884
Fax 0541/956341
47842 S. GIOVANNI IN M. (RN)
e-mail: mtma@mtmarchetti.com
http://www.mtmarchetti.com

PRODUZIONE MODULI ROTANTI

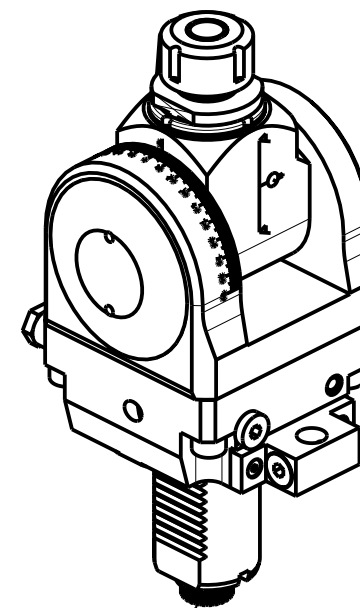
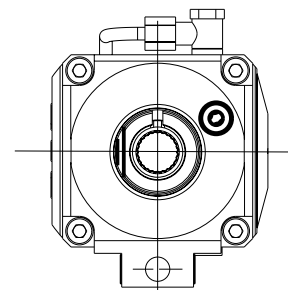
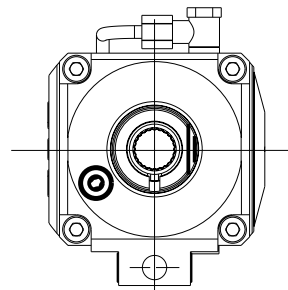


PAGINA SAU019-3-13



versione dx
right version
version rechts

versione sx
left version
version links

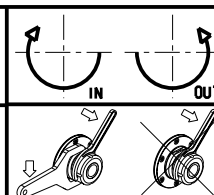


DIN 5480

Cod. MT		Mandrino Spindle Spindel	I	RPM	Coppia Max Max Torque Max Drehmoment	Lubrificazione est. Ext. coolant Aussehenkuehlung	A	A1	D	L	CHIAVI INCLUSE Keys included Schlüssel einbegriffen	
versione dx right version version rechts	versione sx left version version links										CHUB36	CHSTER
SAU0860120	SAU0861120	ER20	1:1	6000	40Nm	X	85.16	-	-	-	CHUB36	CHSTER20
SAU0860125	SAU0861125	ER25	1:1	6000	40Nm	X	86.16	-	-	-	CHUB36	CHSTER25
SAU0860516	SAU0861516	Ø16x17	1:1	6000	40Nm	X	-	65	16	17	CHUB36	CH_VTCROCE_M08
SAU0860522	SAU0861522	Ø22x19	1:1	6000	40Nm	X	-	66	22	19	CHUB36	CH_VTCROCE_M10
SAU0860519	SAU0861519	Ø3/4"x3/4"	1:1	6000	40Nm	X	-	65	3/4"	3/4"	CHUB36	CH_VTCROCE_M08

SAUTER
VDI 40

MODULO MOTORIZZATO ORIENTABILE ±90° VDI40 DIN 5480
±90° adjustable angle driven tool VDI40 DIN 5480
Angetriebenes Werkzeug schwenkbar ±90° VDI40 DIN 5480



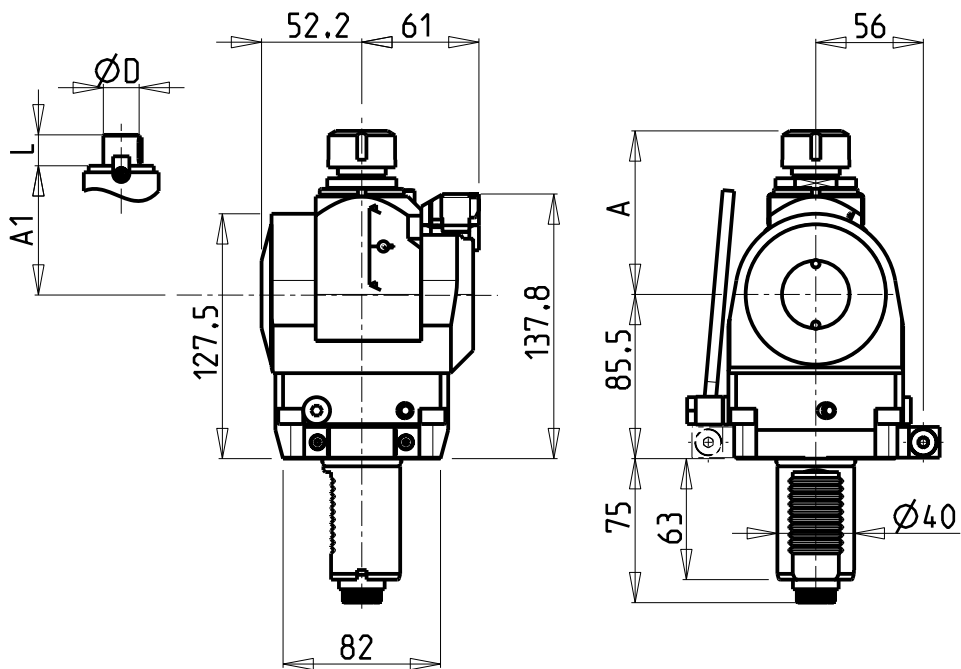
M.T. srl

Via Casino Albini 480
Tel. 0541/956034-957884
Fax 0541/956341
47842 S. GIOVANNI IN M. (RN)
e-mail: mtma@mtmarchetti.com
http://www.mtmarchetti.com

PRODUZIONE MODULI ROTANTI

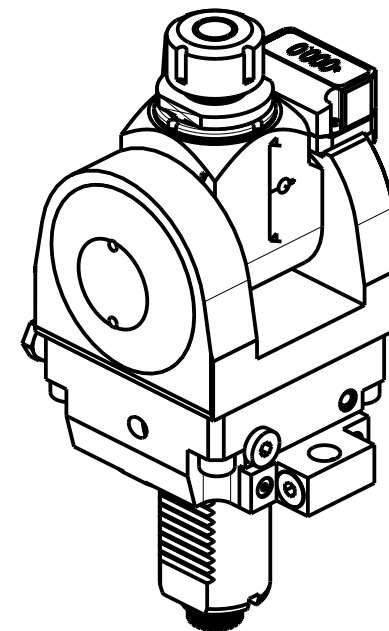
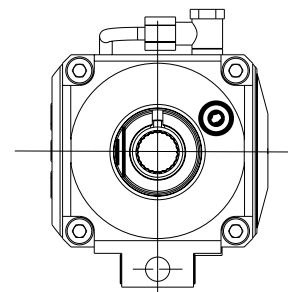
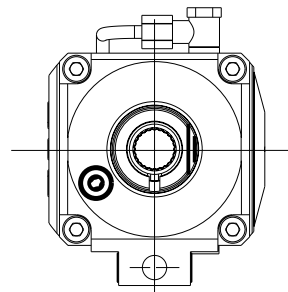


PAGINA SAU019-3-60



versione dx
right version
version rechts

versione sx
left version
version links

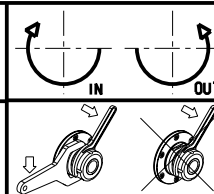


DIN 5480

Cod. MT		Mandrino Spindle Spindel	I	RPM	Coppia Max Max Torque Max Drehmoment	Lubrificazione est. Ext. coolant Aussehenkuehlung	A	A1	D	L	CHIAVI INCLUDE Keys included Schlüssel einbegriffen	
versione dx right version version rechts	versione sx left version version links										CHUB36	CHSTER
SAU0800120	SAU0801120	ER20	1:1	6000	40Nm	X	85.16	-	-	-	CHUB36	CHSTER20
SAU0800125	SAU0801125	ER25	1:1	6000	40Nm	X	86.16	-	-	-	CHUB36	CHSTER25
SAU0800516	SAU0801516	Ø16x17	1:1	6000	40Nm	X	-	65	16	17	CHUB36	CH_VTCROCE_M08
SAU0800522	SAU0801522	Ø22x19	1:1	6000	40Nm	X	-	66	22	19	CHUB36	CH_VTCROCE_M10
SAU0800519	SAU0801519	Ø3/4"x3/4"	1:1	6000	40Nm	X	-	65	3/4"	3/4"	CHUB36	CH_VTCROCE_M08

SAUTER
VDI 40

MODULO MOTORIZZATO ORIENTABILE ±90° CON NONIO DIGITALE VDI40 DIN 5480
±90° adjustable angle driven tool with digital display VDI40 DIN 5480
Angetriebenes Werkzeug schwenkbar ±90° mit digital display VDI40 DIN 5480



M.T. srl

Via Casino Albini 480
Tel. 0541/956034-957884
Fax 0541/956341
47842 S. GIOVANNI IN M. (RN)
e-mail: mtma@mtmarchetti.com
http://www.mtmarchetti.com

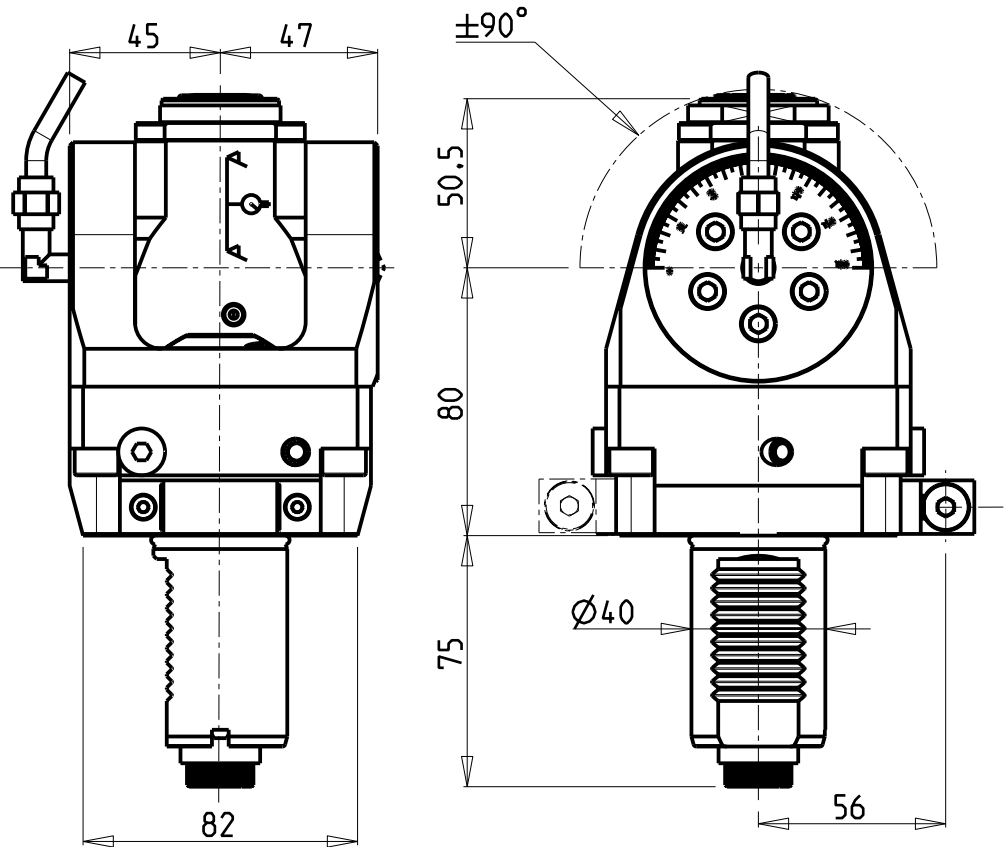
PRODUZIONE MODULI ROTANTI



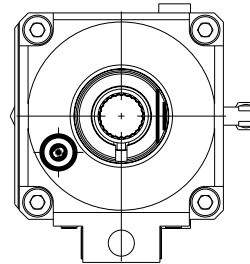
PAGINA SAU019-3-61

ATTENZIONE - ATTENTION - ACHTUNG

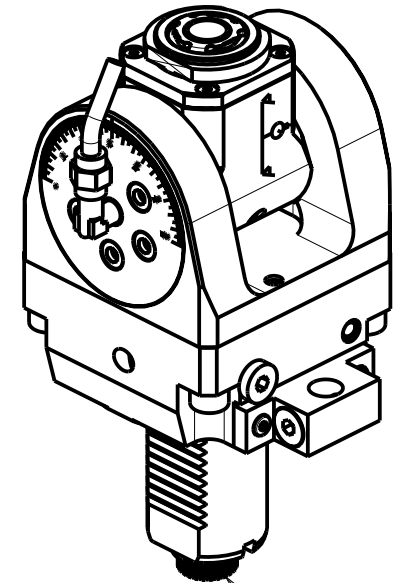
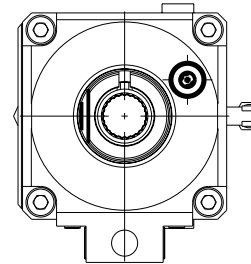
- Per lo smontaggio degli utensili utilizzare sempre la chiave di contrasto come indicato nel manuale d'uso.
- For disassembly of the tools use always the contrast key as mentioned in the user instructions.
- Fuer das Abmontieren der Werkzeuge immer den Gegenschlüssel benutzen wie in der Bedienungsanleitung erwaeht.



versione dx
right version
version rechts



versione sx
left version
version links

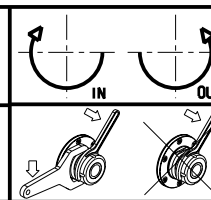


DIN 5480

Cod. MT		Mandrino Spindle Spindel	I	RPM	Coppia Max Max Torque Max Drehmoment	Lubrificazione int. Coolant through Innenkuehlung	Lubrificazione est. Ext. coolant Aussenkuehlung	CHIAVI INCLUSE Keys included Schluesssel inbegriffen		
versione dx right version version rechts	versione sx left version version links							CHUB36	CHUB22	CHTAER20ZC
SAU0750120	SAU0751120	ERA20	1:1	6000	30Nm	-	X	CHUB36	CHUB22	CHTAER20ZC
SAU0750220	SAU0751220	ERA20	1:1	6000	30Nm	P=70bar	X	CHUB36	CHUB22	CHTAER20ZC

SAUTER
VDI 40

MODULO MOTORIZZATO ORIENTABILE ±90° VDI40 DIN 5480
±90° adjustable angle driven tool VDI40 DIN 5480
Angetriebenes Werkzeug schwenkbar ±90° VDI40 DIN 5480



M.T. srl

Via Casino Albini 480
Tel. 0541/956034-957884
Fax 0541/956341
47842 S. GIOVANNI IN M. (RN)
e-mail: mtma@mtmarchetti.com
http://www.mtmarchetti.com

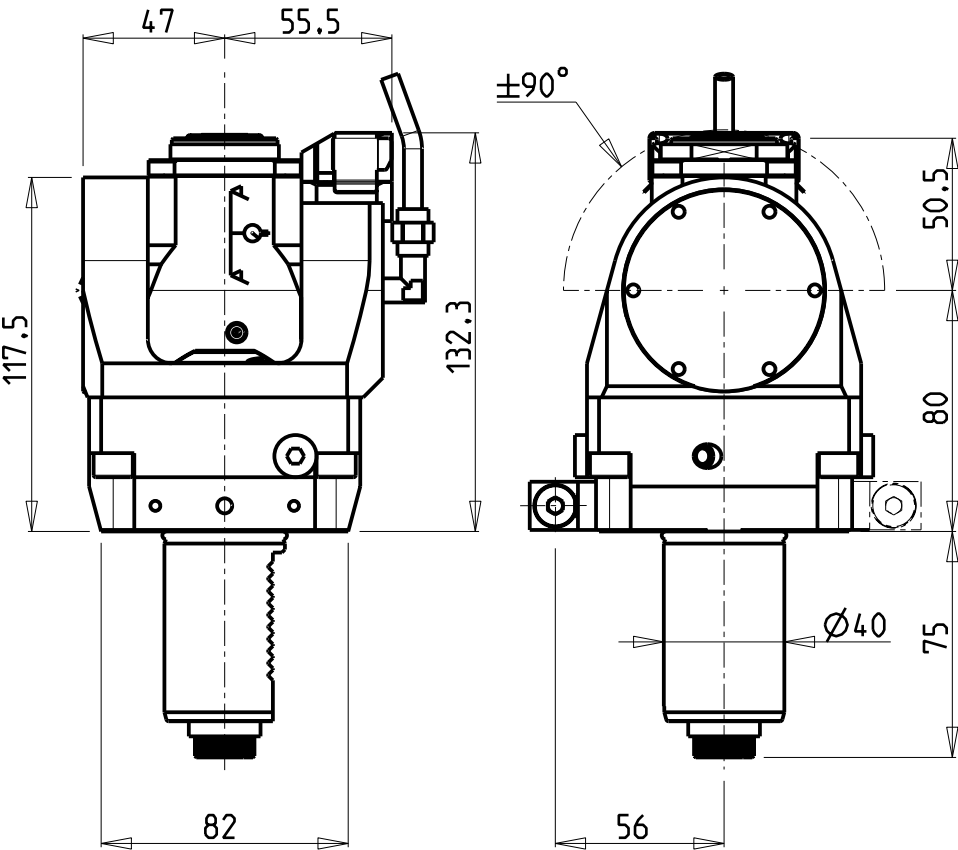
PRODUZIONE MODULI ROTANTI



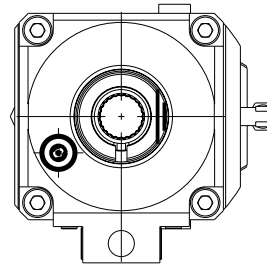
PAGINA SAU019-3-70

ATTENZIONE - ATTENTION - ACHTUNG

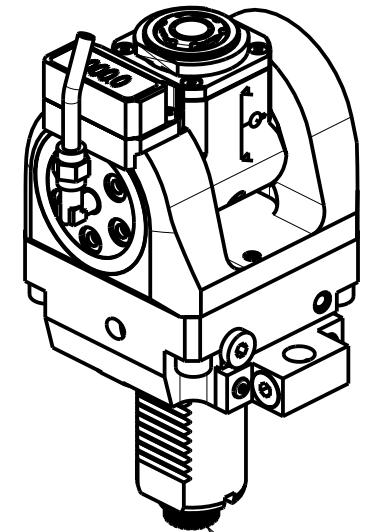
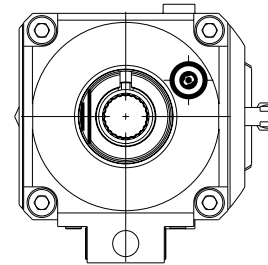
- Per lo smontaggio degli utensili utilizzare sempre la chiave di contrasto come indicato nel manuale d'uso.
- For disassembly of the tools use always the contrast key as mentioned in the user instructions.
- Fuer das Abmontieren der Werkzeuge immer den Gegenschlüssel benutzen wie in der Bedienungsanleitung erwäehnt.



versione dx
right version
version rechts



versione sx
left version
version links

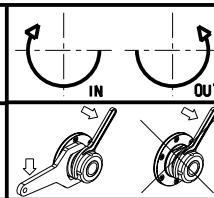


DIN 5480

Cod. MT		Mandrino Spindel Spindel	I	RPM	Coppia Max Max Torque Max Drehmoment	Lubrificazione int. Coolant through Innenkuehlung	Lubrificazione est. Ext. coolant Aussenkuehlung	CHIAVI INCLUSE Keys included Schlüssel inbegriffen		
versione dx right version version rechts	versione sx left version version links							CHUB36	CHUB22	CHTAER20ZC
SAU0755120	SAU0756120	ERA20	1:1	6000	30Nm	-	X	CHUB36	CHUB22	CHTAER20ZC
SAU0755220	SAU0756220	ERA20	1:1	6000	30Nm	P=70bar	X	CHUB36	CHUB22	CHTAER20ZC

SAUTER
VDI 40

MODULO MOTORIZZATO ORIENTABILE ±90° CON NONIO DIGITALE VDI40 DIN 5480
±90° adjustable angle driven tool with digital display VDI40 DIN 5480
Angetriebenes Werkzeug schwenkbar ±90° mit digital display VDI40 DIN 5480



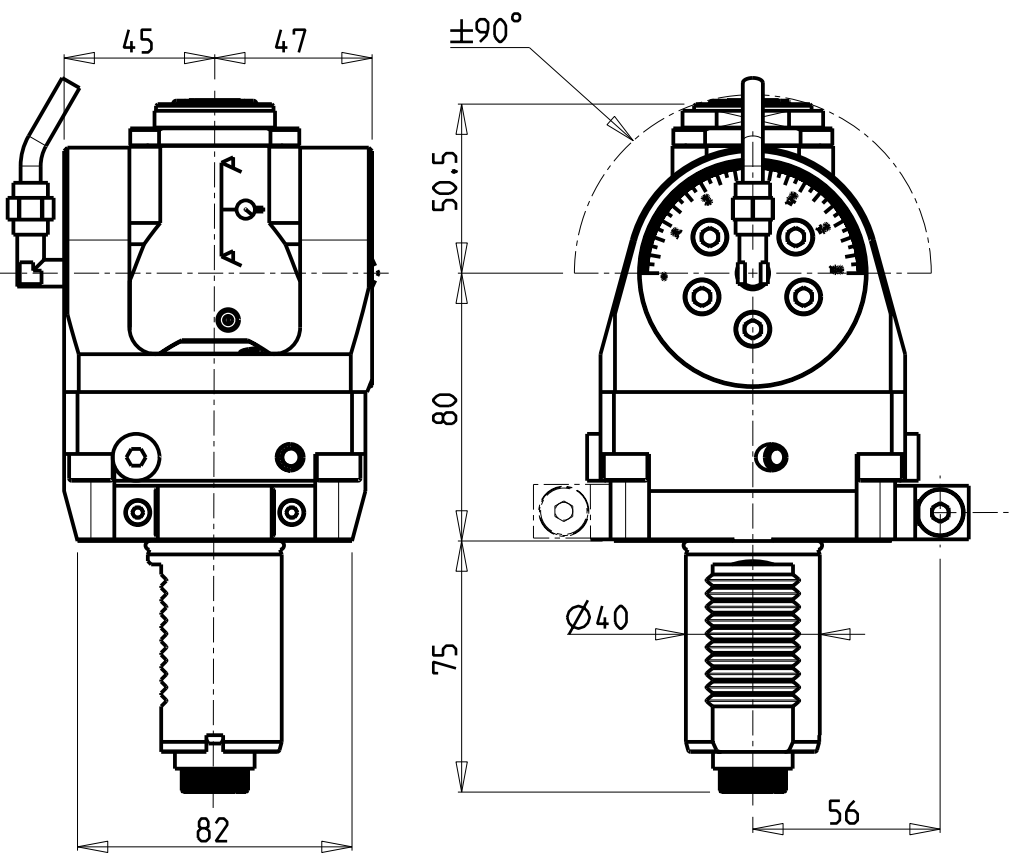
M.T. srl

Via Casino Albini 480
Tel. 0541/956034-957884
Fax 0541/956341
47842 S. GIOVANNI IN M. (RN)
e-mail: mtma@mtmarchetti.com
http://www.mtmarchetti.com

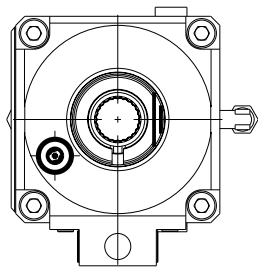
PRODUZIONE MODULI ROTANTI



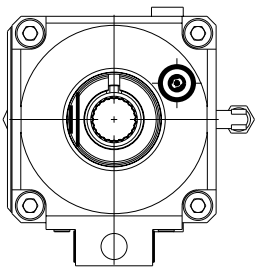
PAGINA SAU019-3-71



versione dx
right version
version rechts

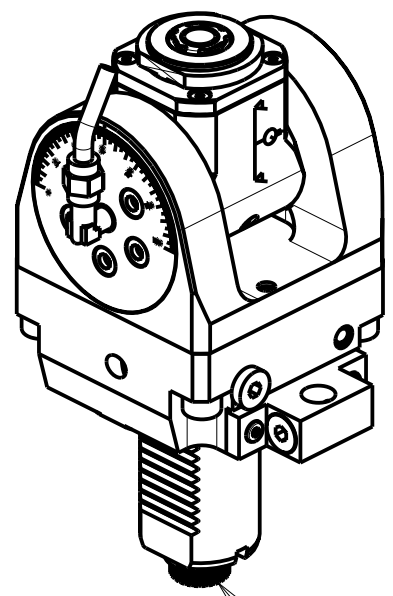


versione sx
left version
version links



ATTENZIONE - ATTENTION - ACHTUNG

- Per lo smontaggio degli utensili utilizzare sempre la chiave di contrasto come indicato nel manuale d'uso.
- For disassembly of the tools use always the contrast key as mentioned in the user instructions.
- Fuer das Abmontieren der Werkzeuge immer den Gegenschlüssel benutzen wie in der Bedienungsanleitung erwäehnt.

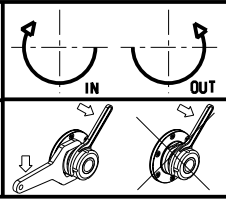


DIN 5480

Cod. MT		Mandrino Spindle Spindel	i	RPM	Coppia Max Max Torque Max Drehmoment	Lubrificazione int. Coolant through Innenkuehlung	Lubrificazione est. Ext. coolant Aussenkuehlung	CHIAVI INCLUSE Keys included Schluessel inbegriffen		
versione dx right version version rechts	versione sx left version version links									
SAU0750316	SAU0751316	ERA16	1:2	12000	8Nm	-	X	CHUB19_SP3	CHUB32	CHTAER16ZC
SAU0750416	SAU0751416	ERA16	1:2	12000	8Nm	P=70bar	X	CHUB19_SP3	CHUB32	CHTAER16ZC

SAUTER
VDI 40

MODULO MOTORIZZATO ORIENTABILE ±90° MOLTIPLICATO i=1:2 VDI40 DIN 5480
±90° adjustable angle driven tool geared-up i=1:2 VDI40 DIN 5480
Angetriebenes Werkzeug schwenkbar ±90° uebersetzt i=1:2 VDI40 DIN 5480



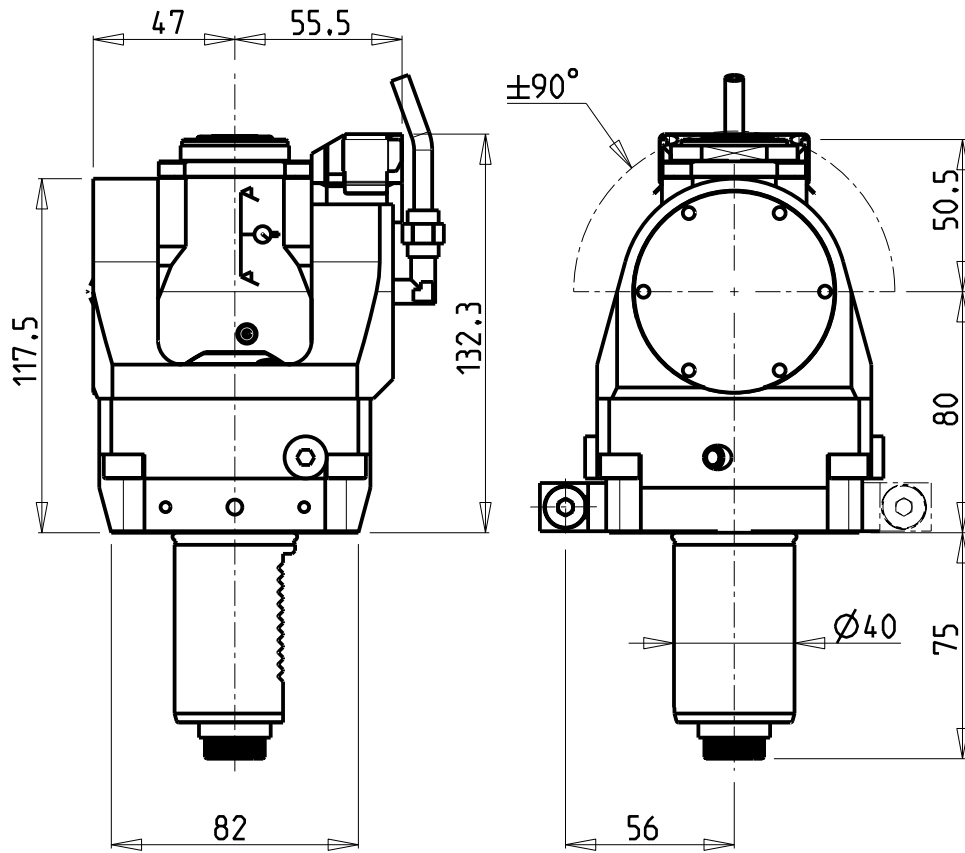
M.T. srl
Via Casino Albini 480
Tel. 0541/956034-957884
Fax 0541/956341
47842 S. GIOVANNI IN M. (RN)
e-mail: mtma@mtmarchetti.com
http://www.mtmarchetti.com

PRODUZIONE MODULI ROTANTI

PAGINA SAU019-3-80

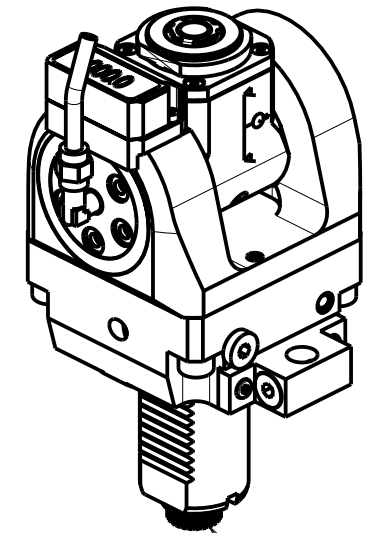
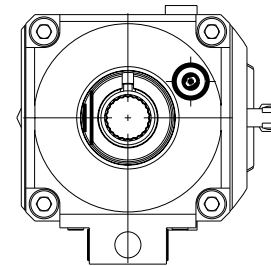
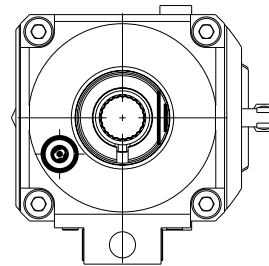
ATTENZIONE - ATTENTION - ACHTUNG

- Per lo smontaggio degli utensili utilizzare sempre la chiave di contrasto come indicato nel manuale d'uso.
- For disassembly of the tools use always the contrast key as mentioned in the user instructions.
- Fuer das Abmontieren der Werkzeuge immer den Gegenschlüssel benutzen wie in der Bedienungsanleitung erwaeht.



versione dx
right version
version rechts

versione sx
left version
version links

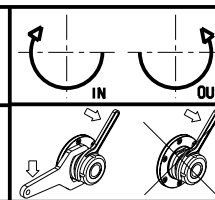


DIN 5480

Cod. MT		Mandrino Spindle Spindel	I	RPM	Coppia Max Max Torque Max Drehmoment	Lubrificazione int. Coolant through Innenkuehlung	Lubrificazione est. Ext. coolant Aussenkuehlung	CHIAVI INCLUSE Keys included Schluesssel inbegriffen		
versione dx right version version rechts	versione sx left version version links							CHUB19_SP3	CHUB32	CHTAER16ZC
SAU0755316	SAU0756316	ERA16	1:2	12000	8Nm	-	X	CHUB19_SP3	CHUB32	CHTAER16ZC
SAU0755416	SAU0756416	ERA16	1:2	12000	8Nm	P=70bar	X	CHUB19_SP3	CHUB32	CHTAER16ZC

SAUTER
VDI 40

MODULO MOTORIZZATO ORIENTABILE ±90° MOLTIPLICATO I=1:2 CON NONIO DIGITALE VDI40 DIN 5480
±90° adjustable angle driven tool geared-up I=1:2 with digital display VDI40 DIN 5480
Angetriebenes Werkzeug schwenkbar ±90° uebersetzt I=1:2 mit digital display VDI40 DIN 5480



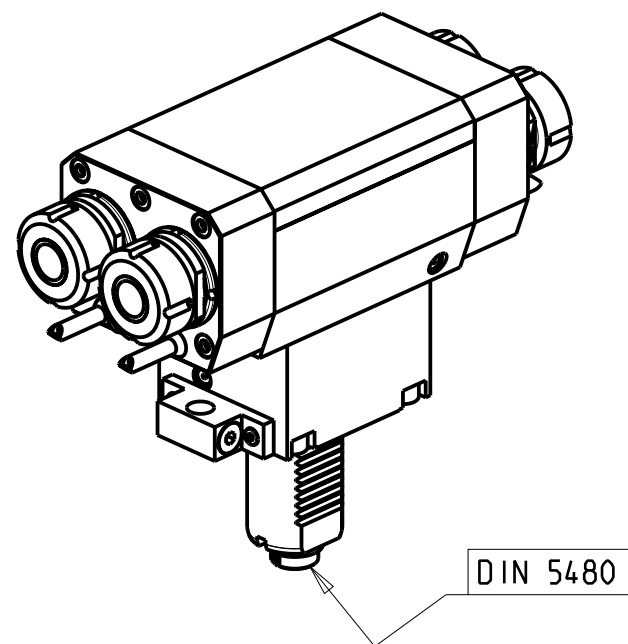
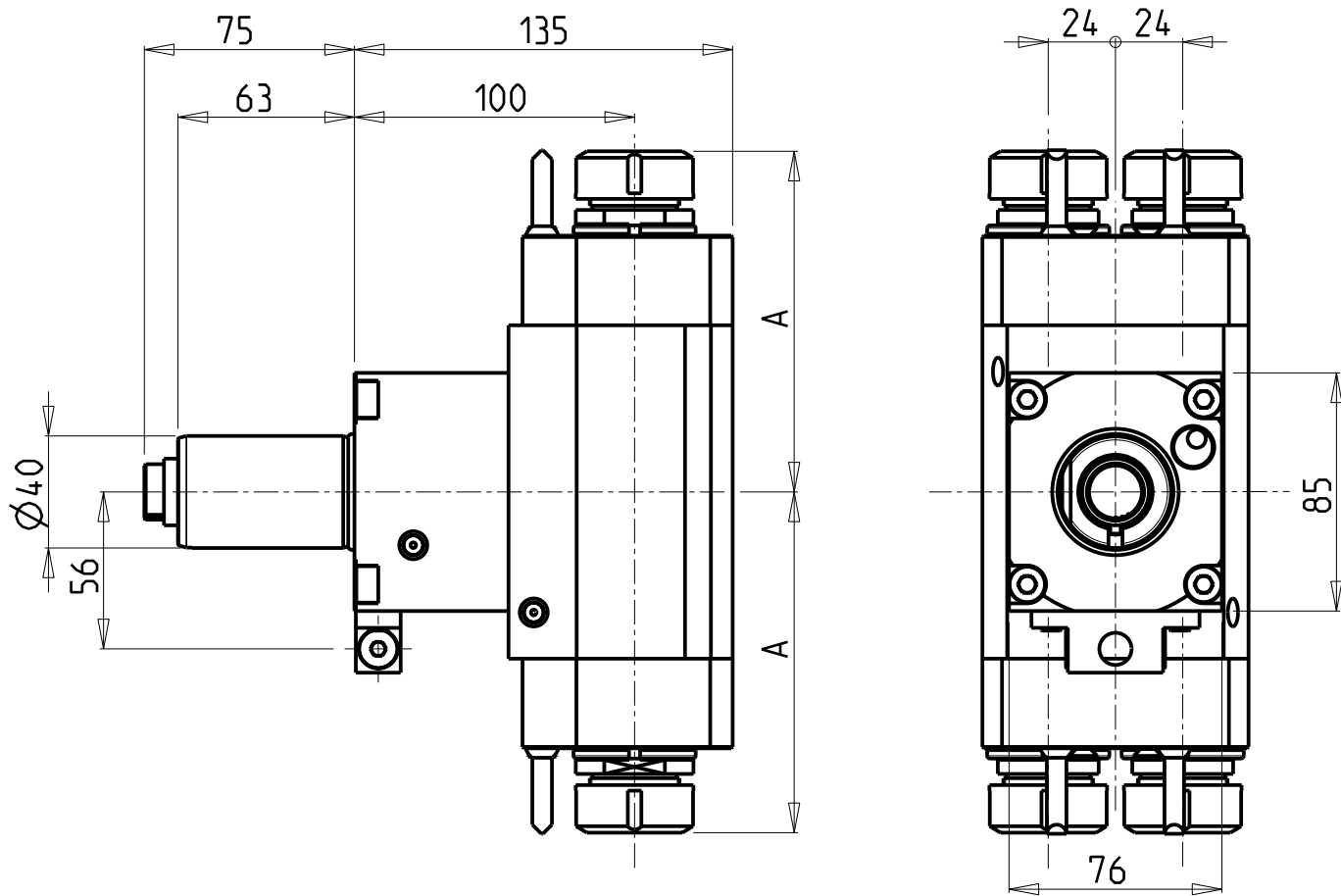
M.T. srl

Via Casino Albini 480
Tel. 0541/956034-957884
Fax 0541/956341
47842 S. GIOVANNI IN M. (RN)
e-mail: mtma@mtmarchetti.com
http://www.mtmarchetti.com

PRODUZIONE MODULI ROTANTI



PAGINA SAU019-3-81



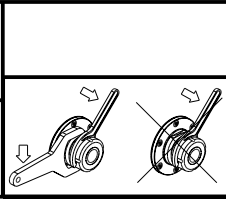
ATTENZIONE - ATTENTION - ACHTUNG

- Per lo smontaggio degli utensili utilizzare sempre la chiave di contrasto come indicato nel manuale d'uso.
- For disassembly of the tools use always the contrast key as mentioned in the user instructions.
- Fuer das Abmontieren der Werkzeuge immer den Gegenschlüssel benutzen wie in der Bedienungsanleitung erwäehnt.

Cod. MT	Mandrino Spindle Spindel	I	RPM	Coppia Max Max Torque Max Drehmoment	N°Utensili N°Tools N°Werkzeuge	Lubrificazione est. Ext. coolant Ausseukuehlung	A	CHIAVI NON INCLUSE Keys not included Schluessel nicht einbegriffen	
SAU0510216	ER16+ER16	1:1	6000	50Nm	2+2	X	120.7	CHUB17	CHMNER16
SAU0510225	ER25+ER25	1:1	6000	50Nm	2+2	X	121.6	CHUB36	CHSTER25

SAUTER
VDI 40

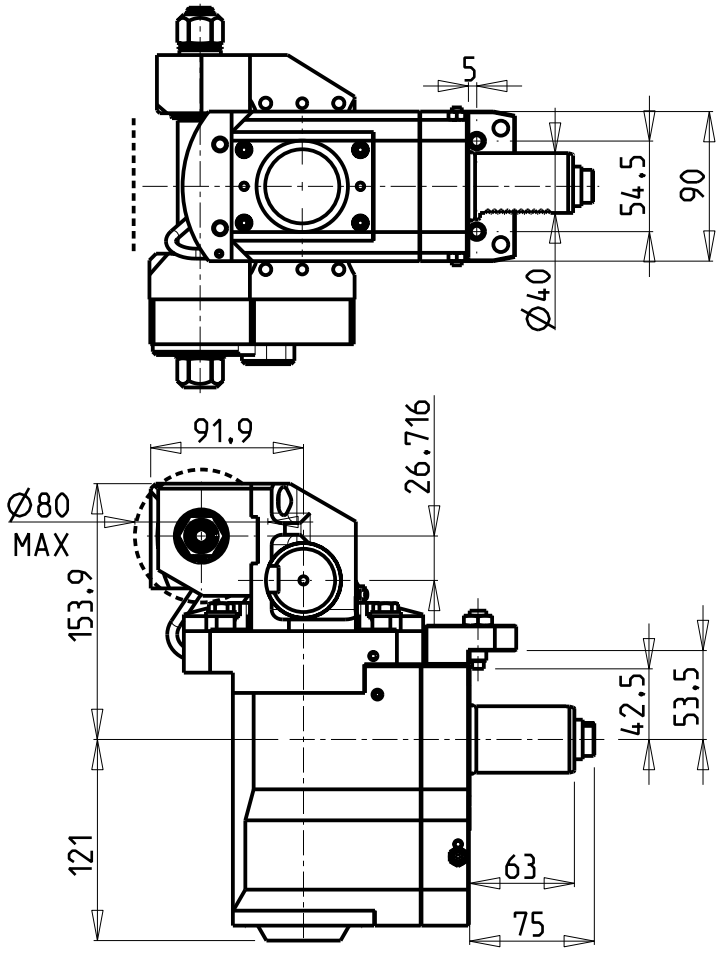
MODULO MOTORIZZATO RADIALE 2+2 USCITE IN Y VDI40 DIN 5480
Radial multiple 2+2 outlet driven tool in Y VDI40 DIN 5480
Radial angetriebenes Mehrspindel-Werkzeug 2+2 Ausgaenge in Y VDI40 DIN 5480



M.T. srl
Via Casino Albini 480
Tel. 0541/956034-957884
Fax 0541/956341
47842 S. GIOVANNI IN M. (RN)
e-mail: mtma@mtmarchetti.com
http://www.mtmarchetti.com

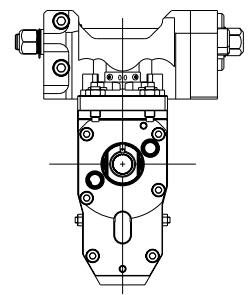
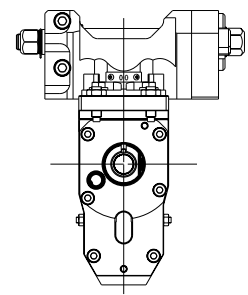
PRODUZIONE MODULI ROTANTI

PAGINA SAU020-3-00

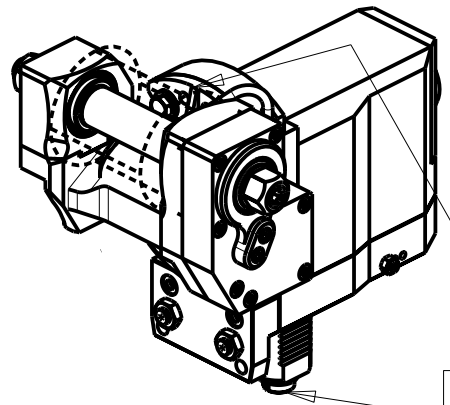
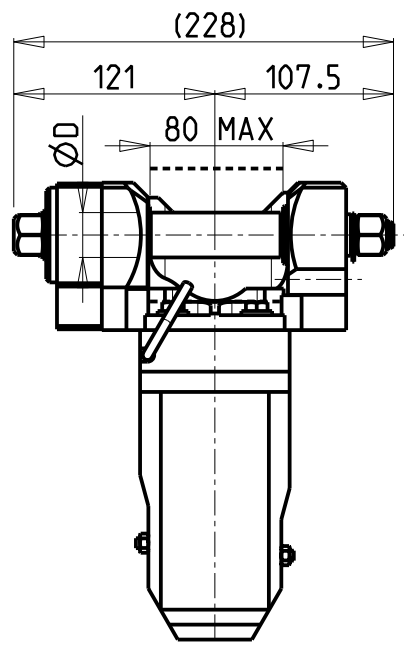
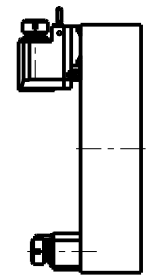


versione dx
right version
version rechts

versione universale
universal version
universal version



**TORRETTE ASSIALI
AXIAL TURRETS
AXIAL REVOLVER**

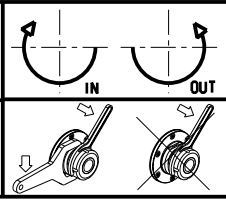


INCLINAZIONE
REGOLABILE ±20°

PER ALBERI E DISTANZIALI VEDI PAG. TBL250-1-00
FOR SHAFT END SPACER SEE PAGE TBL250-1-00
FUER DORN UND ABSTANDSSTUECK SEITE TBL250-1-00

Cod. MT		I	RPM	Coppia Max Max Torque Max Drehmoment	Lubrificazione est. Ext. coolant Aussehenkuehlung	D (mm)	D (Inch)	CHIAVI INCLUSE Keys included Schluessel einbegriffen			DOTAZIONI - SUPPLIED WITH - AUSSTATTUNG	
versione dx right version version rechts	versione universale universal version universal version							mm / inch	- N°1 ALBERO + DISTANZIALI - N°1 SHAFT + SPACER - N°1 DORN + ABSTANDSSTUECK			
SAU0011140	SAU0015140	1:1	6000	60Nm	X	16-22-27-32	3/4"-1"-1 1/4"	CHUB24	CHUB13	CHESL08		
SAU0012140	SAU0016140	2:1	3000	80Nm	X	16-22-27-32	3/4"-1"-1 1/4"	CHUB24	CHUB13	CHESL08		

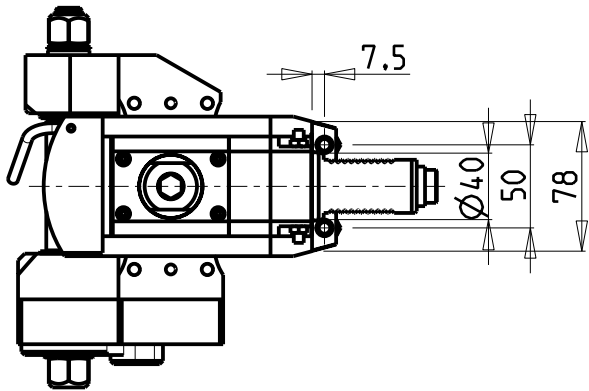
SAUTER
VDI 40
MODULO MOTORIZZATO PORTACREATORE VDI40 DIN 5480
Driven gear hobber VDI40 DIN 5480
Angetriebenes Zahnradwaelzfraes-Werkzeug VDI40 DIN 5480



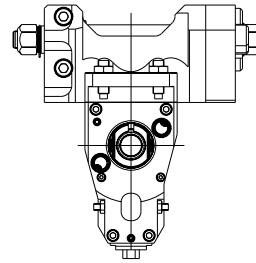
M.T. srl
Via Casino Albini 480
Tel. 0541/956034-957884
Fax 0541/956341
47842 S. GIOVANNI IN M. (RN)
e-mail: mtma@mtmarchetti.com
http://www.mtmarchetti.com

PRODUZIONE MODULI ROTANTI

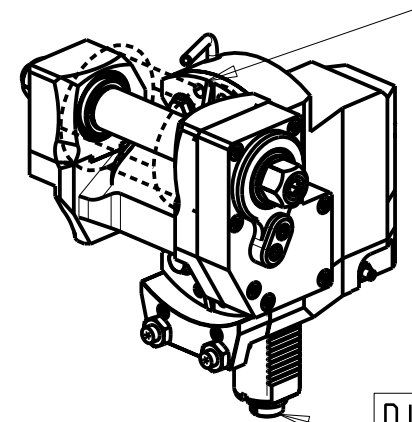
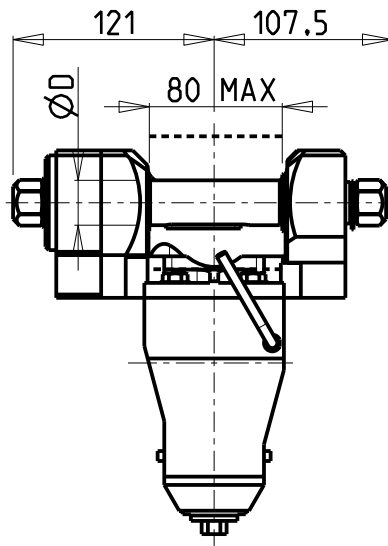
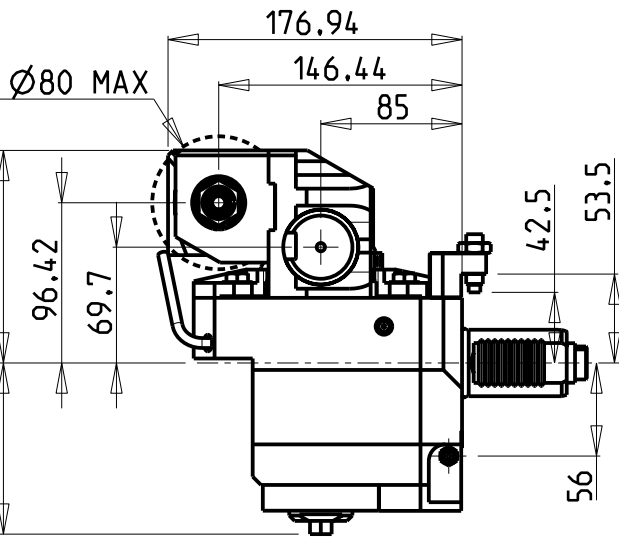
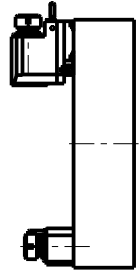
PAGINA SAU340-3-00



versione universale
universal version
universal version



TORRETTE ASSIALI
AXIAL TURRETS
AXIAL REVOLVER



INCLINAZIONE
REGOLABILE $\pm 20^\circ$

DIN 5480

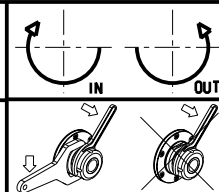
PER ALBERI E DISTANZIALI VEDI PAG. TBL250-1-00
FOR SHAFT END SPACER SEE PAGE TBL250-1-00
FUER DORN UND ABSTANDSSTUECK SEITE TBL250-1-00

DOTAZIONI - SUPPLIED WITH - AUSSTATTUNG

mm / inch	
	- N°1 ALBERO + DISTANZIALI
	- N°1 SHAFT + SPACER
	- N°1 DORN + ABSTANDSSTUECK

Cod. MT	I	RPM	Coppia Max Max Torque Max Drehmoment	Lubrificazione est. Ext. coolant Aussenkuehlung	D (mm)	D (Inch)	CHIAVI INCLUSE Keys included Schlüssel einbegriffen		
SAU0871120	1:1	6000	60Nm	X	16-22-27-32	3/4"-1"-1 1/4"	CHUB24	CHUB13	CHESL08
SAU0872120	2:1	3000	80Nm	X	16-22-27-32	3/4"-1"-1 1/4"	CHUB24	CHUB13	CHESL08

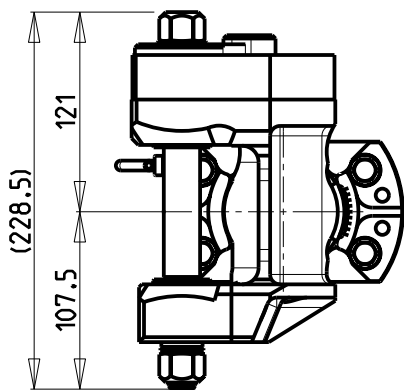
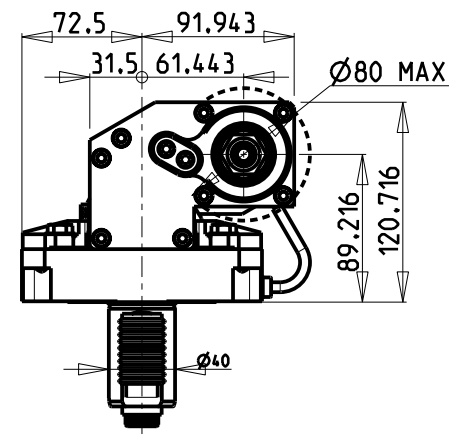
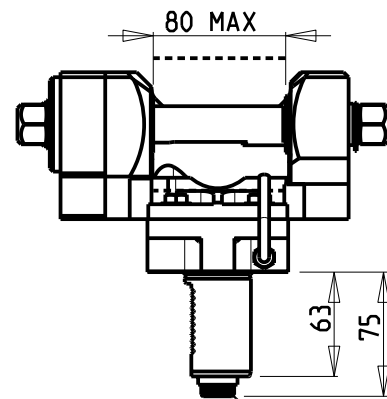
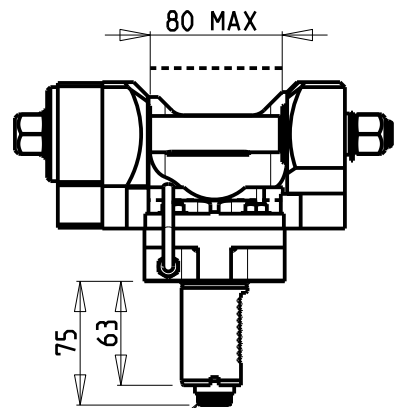
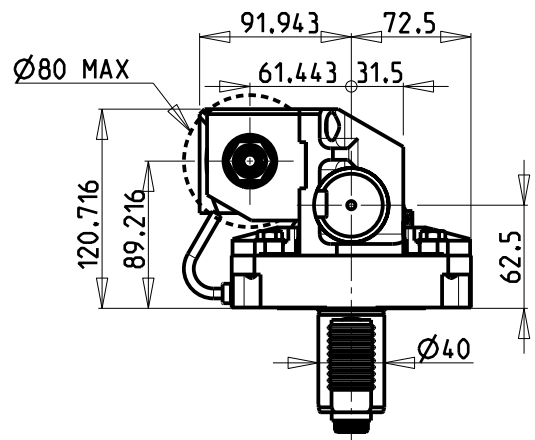
SAUTER
VDI 40
MODULO MOTORIZZATO PORTACREATORE VDI40 DIN 5480
Driven gear hobber VDI40 DIN 5480
Angetriebenes Zahnradwaelzfraes-Werkzeug VDI40 DIN 5480



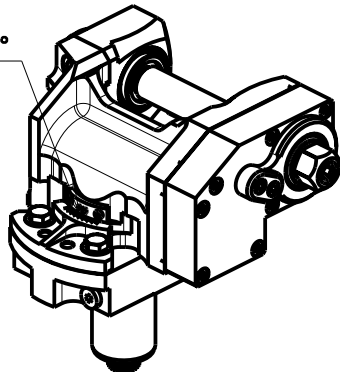
M.T. srl
Via Casino Albini 480
Tel. 0541/956034-957884
Fax 0541/956341
47842 S. GIOVANNI IN M. (RN)
e-mail: mtma@mtmarchetti.com
http://www.mtmarchetti.com

PRODUZIONE MODULI ROTANTI

PAGINA SAU340-3-01



INCLINAZIONE
REGOLABILE ±20°



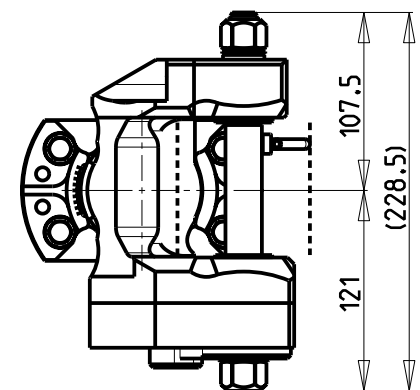
DIN 5480

DIN 5480

PER ALBERI E DISTANZIALI VEDI PAG. TBL250-1-00
FOR SHAFT END SPACER SEE PAGE TBL250-1-00
FUER DORN UND ABSTANDSSTUECK SEITE TBL250-1-00

DOTAZIONI - SUPPLIED WITH - AUSSTATTUNG

mm / inch	- N°1 ALBERO + DISTANZIALI
	- N°1 SHAFT + SPACER
	- N°1 DORN + ABSTANDSSTUECK



TORRETTE RADIALI
RADIAL TURRETS
RADIAL REVOLVER



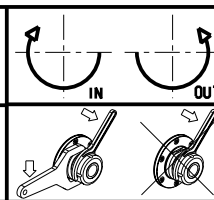
Cod. MT		I	RPM	Coppia Max Max Torque Max Drehmoment	Lubrificazione est. Ext. coolant Auslenkuehlung	D (mm)	D (Inch)	CHIAVI INCLUSE Keys included Schlüssel einbegriffen		
versione dx right version version rechts	versione sx left version version links							C HUB24	C HUB13	C HESL08
SAU0051100	SAU0051110	1:1	6000	60Nm	X	16-22-27-32	3/4"-1"-1 1/4"	C HUB24	C HUB13	C HESL08
SAU0052100	SAU0052110	2:1	3000	80Nm	X	16-22-27-32	3/4"-1"-1 1/4"	C HUB24	C HUB13	C HESL08

SAUTER
VDI 40

MODULO MOTORIZZATO PORTACREATORE VDI40 DIN 5480

Driven gear hobber VDI40 DIN 5480

Angetriebenes Zahnradwaelzfraes-Werkzeug VDI40 DIN 5480



M.T. srl

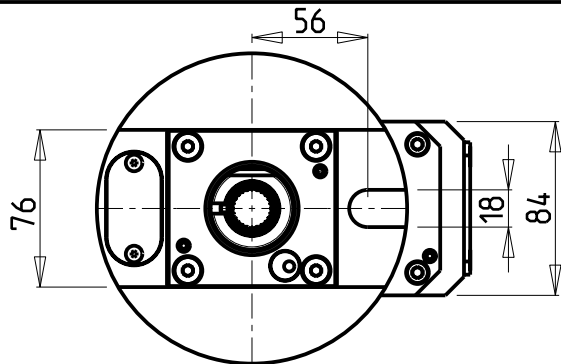
Via Casino Albini 480
Tel. 0541/956034-957884
Fax 0541/956341

47842 S. GIOVANNI IN M. (RN)
e-mail: mtma@mtmarchetti.com
http://www.mtmarchetti.com

PRODUZIONE MODULI ROTANTI

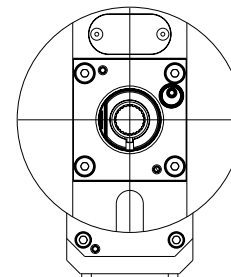
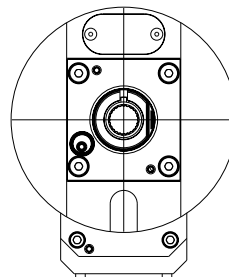


PAGINA SAU340-3-05



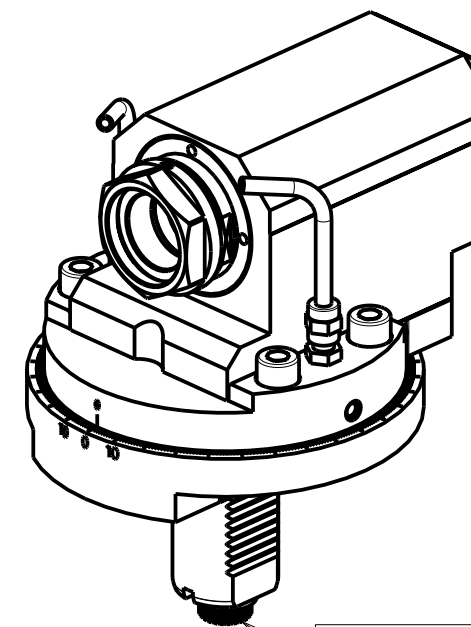
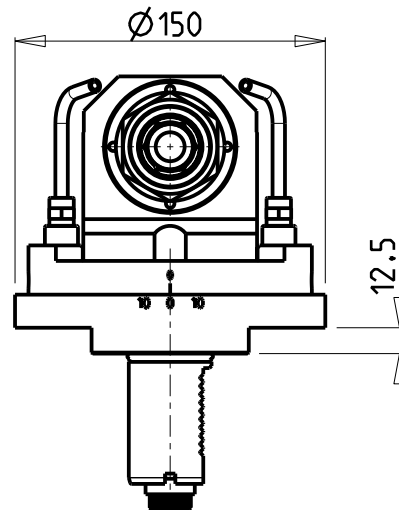
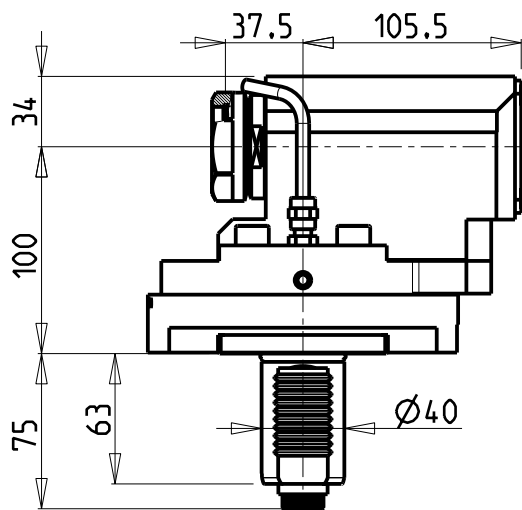
versione dx
right version
version rechts

versione sx
left version
version links



ATTENZIONE - ATTENTION - ACHTUNG

- VERIFICARE LE MISURE DI INGOMBRO PER POSSIBILE INTERFERENZA SU ALCUNI MODELLI DI MACCHINE
- Please check the overall sizes for possible interferences on some machine models
- Bitte überprüfen sie das ausmass um mögliche interferenzen auf einigen maschinen modellen zu vermeiden



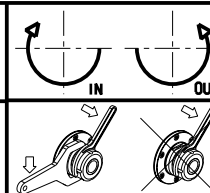
DIN 5480

PER PORTAUTENSILI MODULARI MTSK-40 VEDI PAG. TBL300-1-40
FOR MTSK-40 QUIK CHANGE TOOLHOLDERS CLAMPINGS SEE PAGE TBL300-1-40
FUER MTSK-40 MODULARE WERKZEUGAUFNAHMEN SIEHE SEITE TBL300-1-40

Cod. MT		Mandrino Spindle Spindel	I	RPM	Coppia Max Max Torque Max Drehmoment	Lubrificazione est. Ext. coolant Ausserkuehlung	CHIAVI INCLUSE Keys included Schluessel einbegriffen
versione dx right version version rechts	versione sx left version version links						
SAU0760100	SAU0761100	MTSK-40	1:1	6000	50Nm	X	n°2 CHUB46

SAUTER
VDI 40

MODULO MOTORIZZATO ASSIALE MTSK PER POWER SKIVING H=100mm VDI40 DIN 5480
Axial MTSK driven tool for Power Skiving H=100mm VDI40 DIN 5480
Axial MTSK angetriebenes Werkzeug fuer Power Skiving H=100mm VDI40 DIN 5480



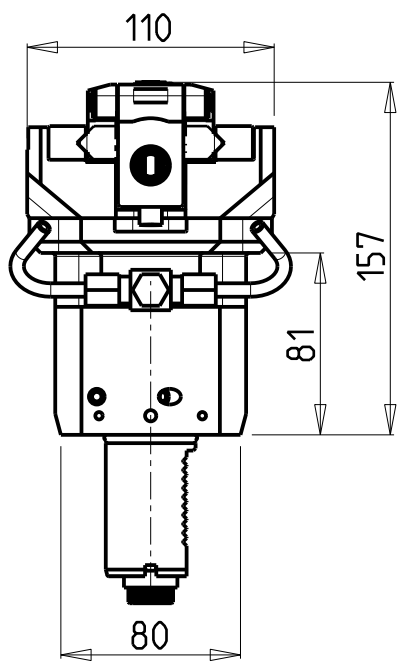
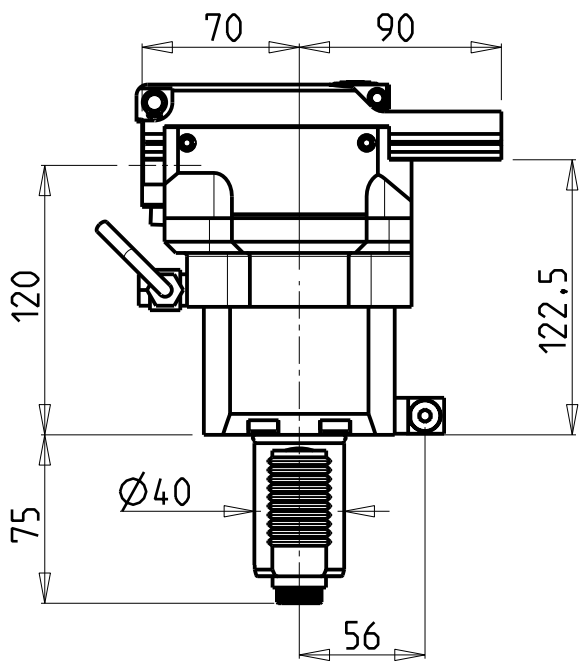
M.T. srl

Via Casino Albini 480
Tel. 0541/956034-957884
Fax 0541/956341
47842 S. GIOVANNI IN M. (RN)
e-mail: mtma@tmarchetti.com
http://www.mtmarchetti.com

PRODUZIONE MODULI ROTANTI

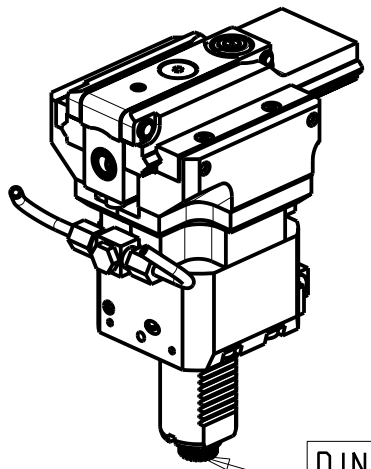
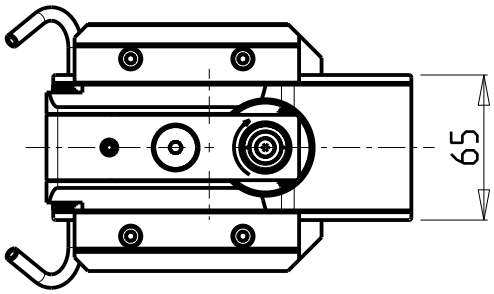
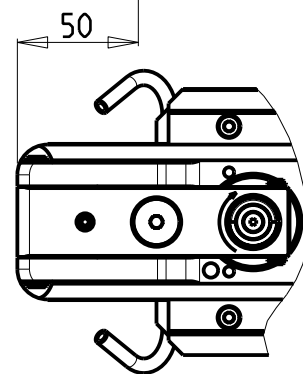
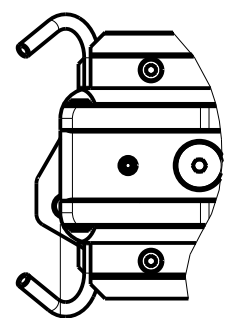
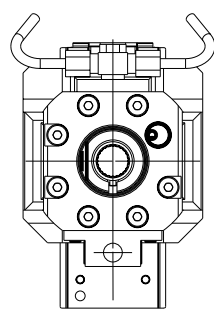
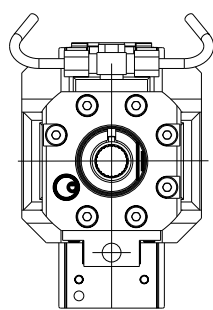


PAGINA SAU350-3-00-K



versione dx
right version
version rechts

versione sx
left version
version links



DIN 5480

PER UTENSILI STOZZATORI VEDI PAG. TBL400-1-00
FOR DRIVEN SLOTTING TOOL CUTTING-TOOLS SEE PAGE TBL400-1-00
FÜR NUTENSTOSS-WERKZEUG SCHNEIDWERKZEUGE SIEHE SEITE TBL400-1-00

Cod. MT		i	RPM MAX	Lubr. esterna Ext. coolant Aussenkuehlung
versione dx right version version rechts	versione sx left version version links			
SAU0720100	SAU0721100	4:1	2000	X

SAUTER
VDI 40

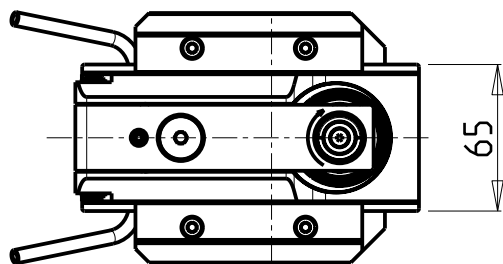
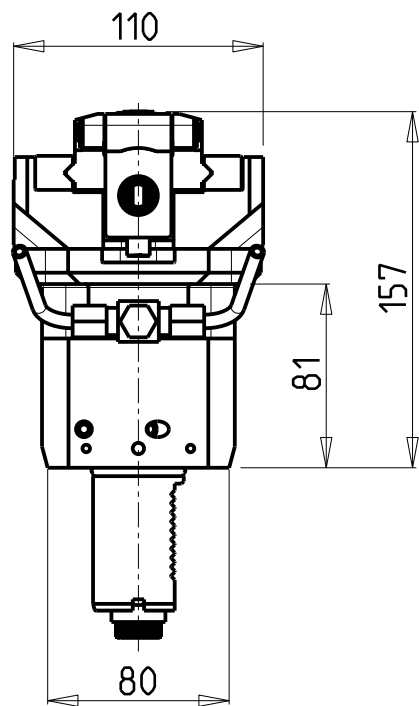
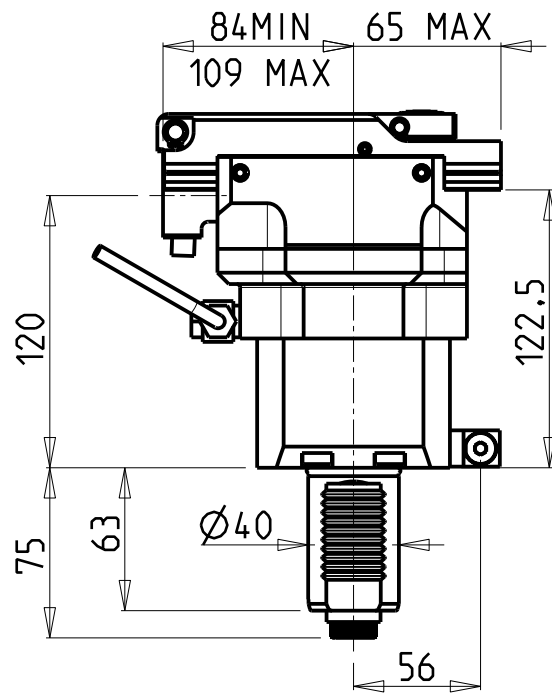
MODULO MOTORIZZATO STOZZATORE CORSA 50mm H=120mm VDI40 DIN 5480
Slotting driven tool 50mm stroke H=120mm VDI40 DIN 5480
Keilnutenstossmaschine 50mm Hub H=120mm VDI40 DIN 5480

M.T. srl
Via Casino Albini 480
Tel. 0541/956034-957884
Fax 0541/956341
47842 S. GIOVANNI IN M. (RN)
e-mail: mtma@mtmarchetti.com
http://www.mtmarchetti.com

PRODUZIONE MODULI ROTANTI

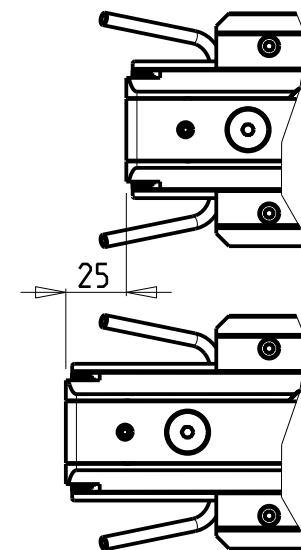
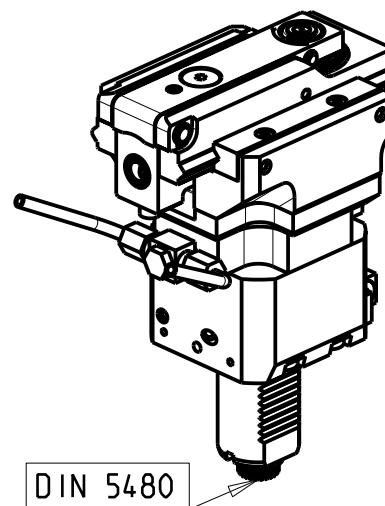
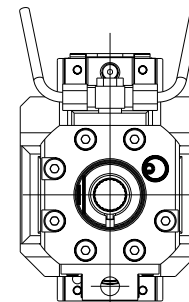
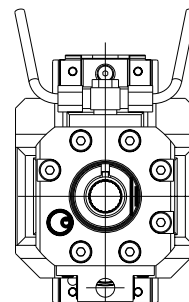


PAGINA SAU360-3-00



versione dx
right version
version rechts

versione sx
left version
version links



PER UTENSILI STOZZATORI VEDI PAG. TBL400-1-00
FOR DRIVEN SLOTTING TOOL CUTTING-TOOLS SEE PAGE TBL400-1-00
FÜR NUTENSTOSS-WERKZEUG SCHNEIDWERKZEUGE SIEHE SEITE TBL400-1-00

Cod. MT		I	RPM MAX	Lubr. esterna Ext. coolant Aussenkuehlung
versione dx right version version rechts	versione sx left version version links			
SAU0720200	SAU0721200	4:1	2400	X

SAUTER
VDI 40

MODULO MOTORIZZATO STOZZATORE CORSA 25mm H=120mm VDI40 DIN 5480
Slotting driven tool 25mm stroke H=120mm VDI40 DIN 5480
Keilnutenstossmaschine 25mm Hub H=120mm VDI40 DIN 5480

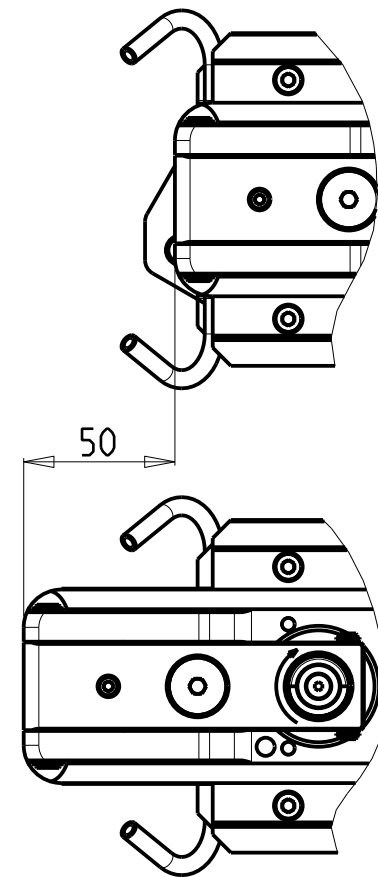
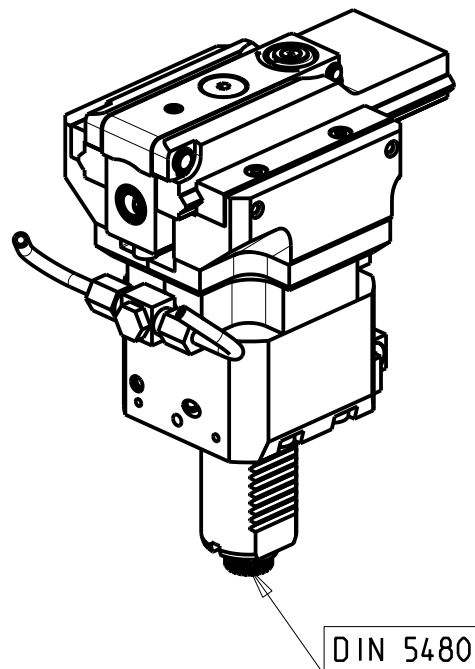
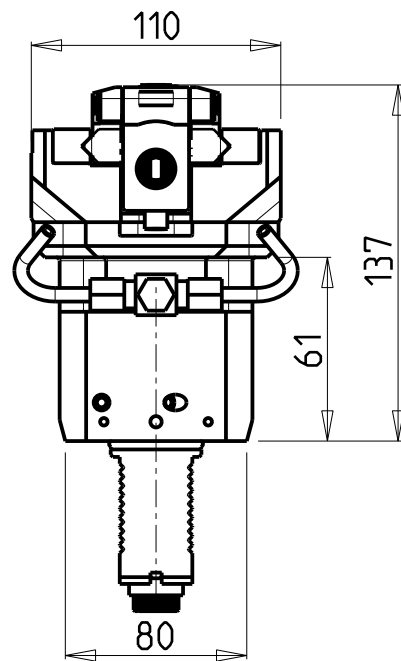
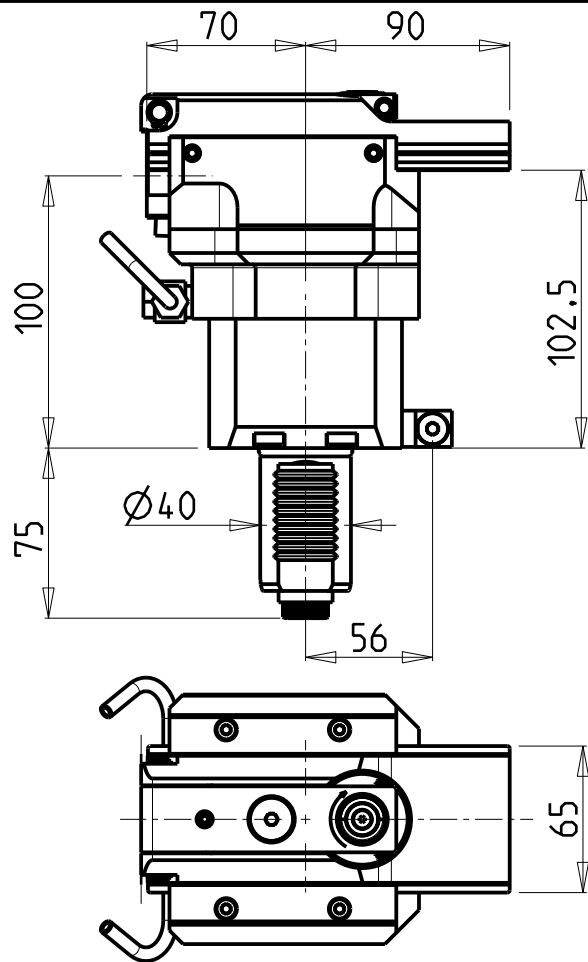
M.T. srl

Via Casino Albini 480
Tel. 0541/956034-957884
Fax 0541/956341
47842 S. GIOVANNI IN M. (RN)
e-mail: mtma@mtmarchetti.com
http://www.mtmarchetti.com

PRODUZIONE MODULI ROTANTI



PAGINA SAU360-3-01



PER UTENSILI STOZZATORI VEDI PAG. TBL400-1-00
 FOR DRIVEN SLOTTING TOOL CUTTING-TOOLS SEE PAGE TBL400-1-00
 FÜR NUTENSTOSS-WERKZEUG SCHNEIDEWERKZEUGE SIEHE SEITE TBL400-1-00

Cod. MT		RPM MAX	Lubrificazione est. Ext. coolant Auslenkuehlung
versione universale universal version universal version	I		
SAU0782100	4:1	2000	X

SAUTER
VDI 40

MODULO MOTORIZZATO STOZZATORE CORSA 50mm H=100mm VDI40 DIN 5480
 Slotting driven tool 50mm stroke H=100mm VDI40 DIN 5480
 Keilnutenstossmaschine 50mm Hub H=100mm VDI40 DIN 5480

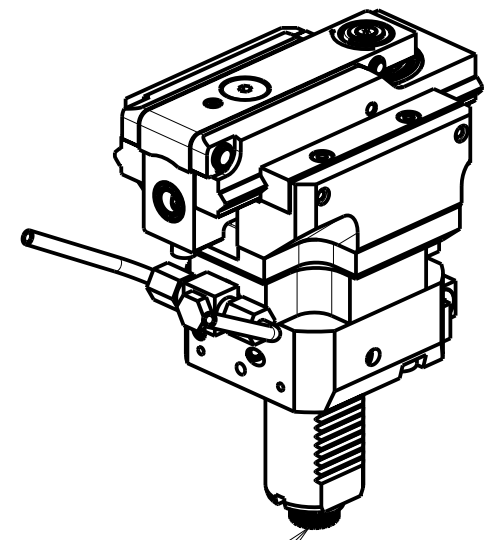
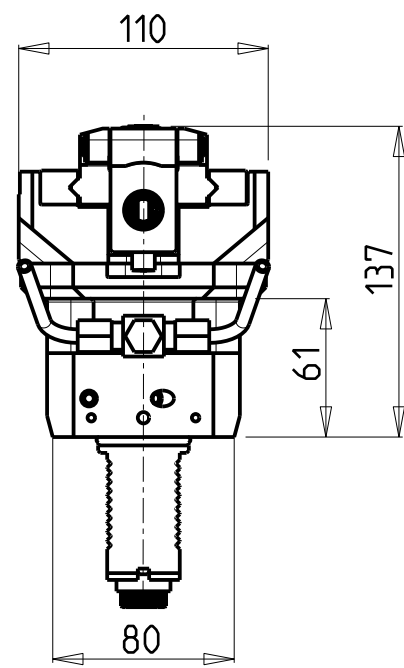
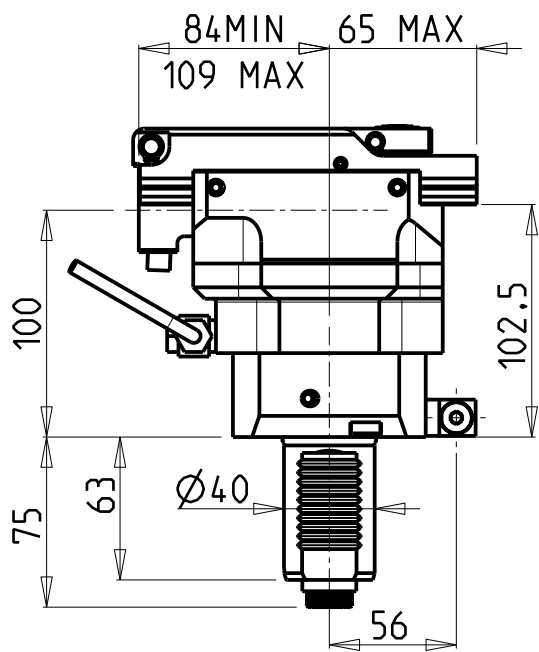
M.T. srl

Via Casino Albini 480
 Tel. 0541/956034-957884
 Fax 0541/956341
 47842 S. GIOVANNI IN M. (RN)
 e-mail: mtma@mtmarchetti.com
 http://www.mtmarchetti.com

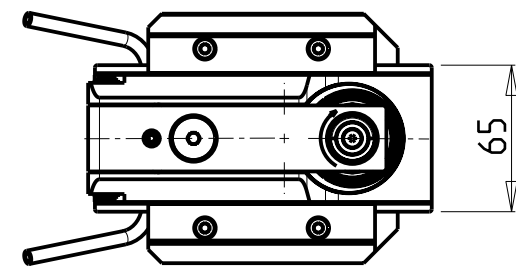
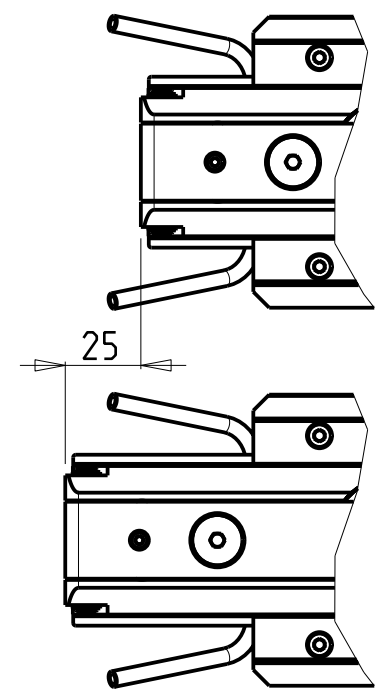
PRODUZIONE MODULI ROTANTI



PAGINA SAU360-3-10



DIN 5480



PER UTENSILI STOZZATORI VEDI PAG. TBL400-1-00
 FOR DRIVEN SLOTTING TOOL CUTTING-TOOLS SEE PAGE TBL400-1-00
 FÜR NUTENSTOSS-WERKZEUG SCHNEIDWERKZEUGE SIEHE SEITE TBL400-1-00

Cod. MT	I	RPM MAX	Lubrificazione est. Ext. coolant Aussenkuehlung
SAU0782200	4:1	2400	X

SAUTER
VDI 40

MODULO MOTORIZZATO STOZZATORE CORSA 25mm H=100mm VDI40 DIN 5480
 Slotting driven tool 25mm stroke H=100mm VDI40 DIN 5480
 Keilnutenstossmaschine 25mm Hub H=100mm VDI40 DIN 5480

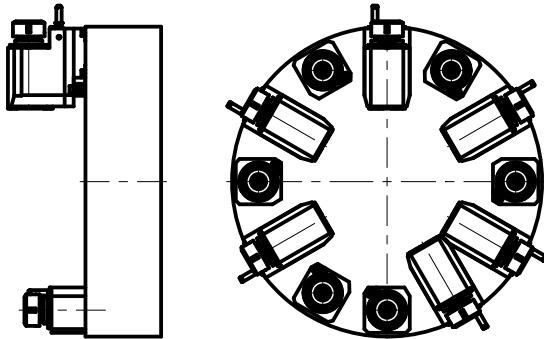
M.T. srl
 Via Casino Albini 480
 Tel. 0541/956034-957884
 Fax 0541/956341
 47842 S. GIOVANNI IN M. (RN)
 e-mail: mtma@mtmarchetti.com
 http://www.mtmarchetti.com

PRODUZIONE MODULI ROTANTI

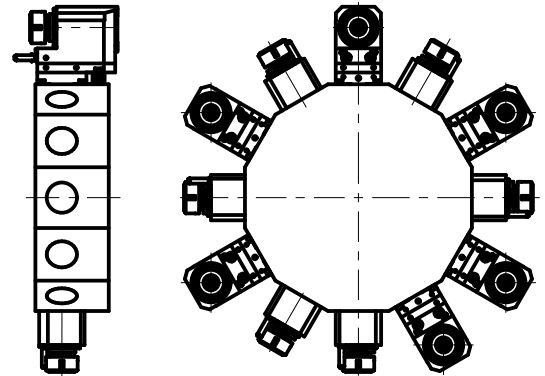


PAGINA SAU360-3-11

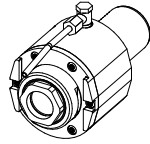
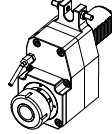
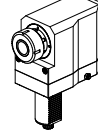
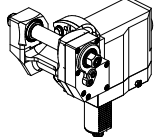
**TORRETTE ASSIALI
AXIAL TURRETS
AXIAL REVOLVER**

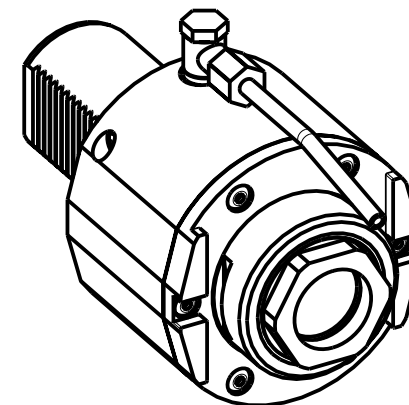
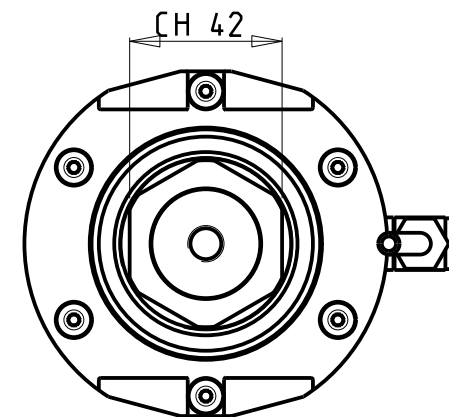
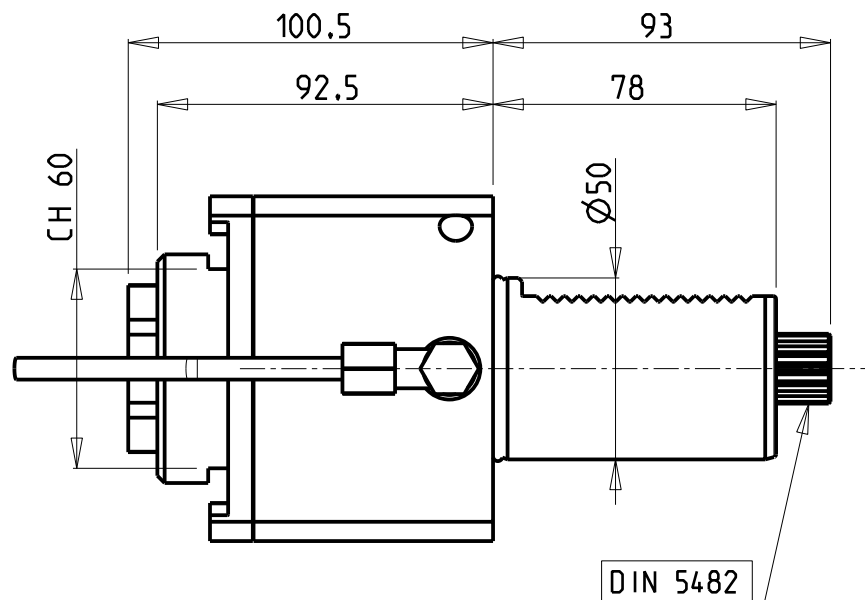
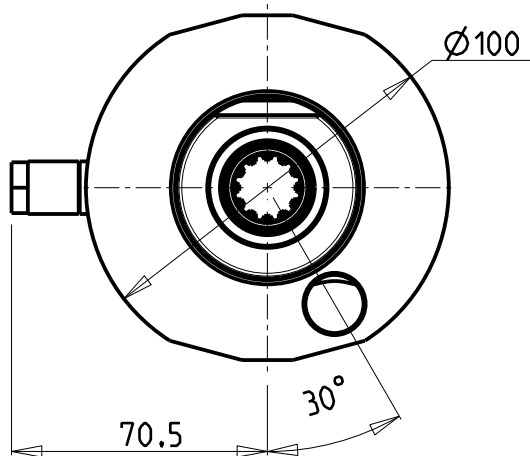


**TORRETTE RADIALI
RADIAL TURRETS
RADIAL REVOLVER**



MACCHINE MACHINES MASCHINEN	MODELLI MODELS MODELLE
CONTUR	HSL 630/700
DOOSAN	V 420 M
FAT HACO	FCT 700
GEMINIS	CNC 5-870/1000/1600
GILDEMEISTER	CTX 600/700
GRAZIANO	GR 500 - GT 700
HEID	S 500
HEYLIGENSTAEDT	Heynumat 15
MAGDEBURGER	M 400/500
MAX MULLER	MD 7 iT
NILES	N 20/30
RAMO	RVS
STOREBRO	STB 4000
VICTOR	VT 36
WFL	M 50 - WNC 500

		PAGINA Page Seite
<p>MODULO MOTORIZZATO ASSIALE VDI50 DIN 5482 Axial driven tool VDI50 DIN 5482 Axial angetriebenes Werkzeug VDI50 DIN 5482</p>		SAU014.4.00
<p>MODULO MOTORIZZATO ASSIALE DISASSATO 60mm VDI50 DIN 5482 Axial driven tool re-directed by 60mm VDI50 DIN 5482 Axial angetriebenes Werkzeug achsversetzt um 60mm VDI50 DIN 5482</p>		SAU014.4.05
<p>MODULO MOTORIZZATO RADIALE ARRETRATO VDI50 DIN 5482 Radial rear-set driven tool VDI50 DIN 5482 Radial angetriebenes Werkzeug zurueckversetzt VDI50 DIN 5482</p>		SAU015.4.00
<p>MODULO MOTORIZZATO PORTACREATORE VDI50 DIN 5482 Driven gear hobber VDI50 DIN 5482 Angetriebenes Zahnradwaelzfraes-Werkzeug VDI50 DIN 5482</p>		SAU340.4.10

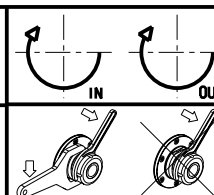


- Chiave inclusa
- Key included
- Schlüssel inbegriffen

Cod. MT	Mandrino Spindle Spindel	I	RPM	Coppia Max Max Torque Max Drehmoment	Lubrificazione int. Coolant through Innenkuehlung	Lubrificazione est. Exl. coolant Aussenkuehlung	CHIAVI NON INCLUSE Keys not included Schlüssel nicht einbegriffen	
SAU0880140	ERA40	1:1	4000	100Nm	-	X	CHUB42	OKU0430007 *
SAU0880240	ERA40	1:1	4000	100Nm	P=30bar	X	CHUB42	OKU0430007 *

SAUTER
VDI 50

MODULO MOTORIZZATO ASSIALE VDI50 DIN 5482
Axial driven tool VDI50 DIN 5482
Axial angetriebenes Werkzeug VDI50 DIN 5482

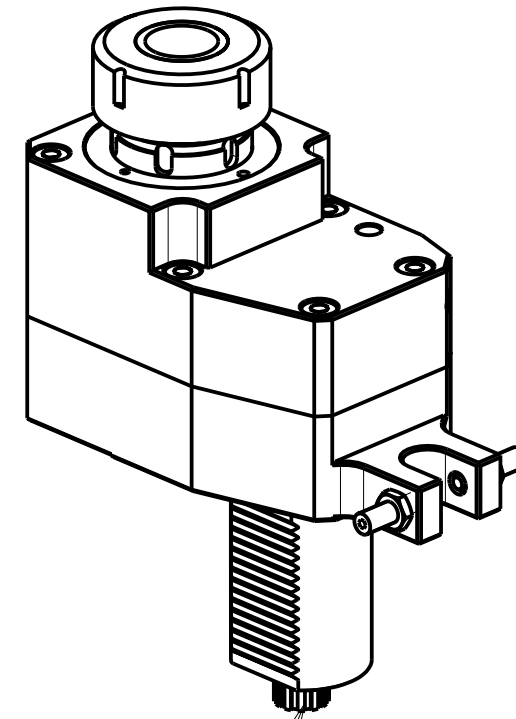
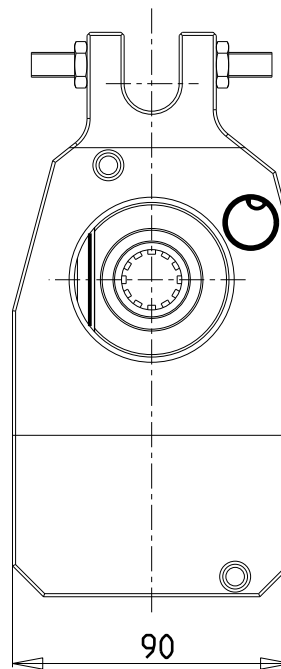
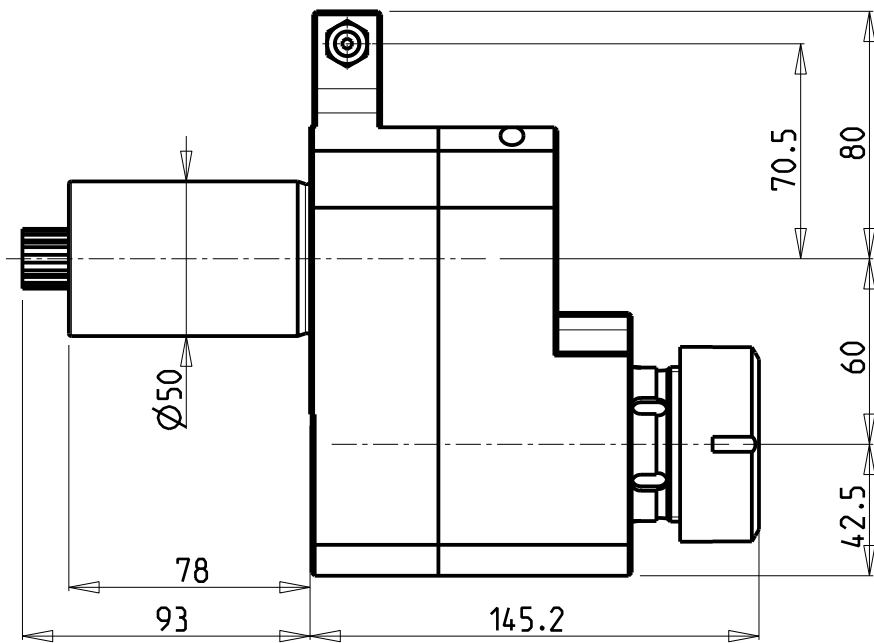


M.T. srl
Via Casino Albini 480
Tel. 0541/956034-957884
Fax 0541/956341
47842 S. GIOVANNI IN M. (RN)
e-mail: mtma@mtmarchetti.com
http://www.mtmarchetti.com

PRODUZIONE MODULI ROTANTI



PAGINA SAU014-4-00

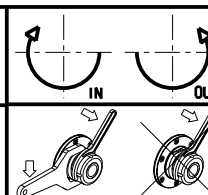


DIN 5482

Cod. MT	Mandrino Spindle Spindel	i	RPM	Coppia Max Max Torque Max Drehmoment	Lubrificazione est. Ext. coolant Aussenkuehlung	CHIAVI NON INCLUSE Keys not included Schlüssel nicht einbegriffen	
245SAU_A40_50D00	ER40	1:1	4000	100Nm	X	CHSE5255	CHSTER40

SAUTER
VDI 50

MODULO MOTORIZZATO ASSIALE DISASSATO 60mm VDI50 DIN 5482
Axial driven tool re-directed by 60mm VDI50 DIN 5482
Axial angetriebenes Werkzeug achsversetzt um 60mm VDI50 DIN 5482



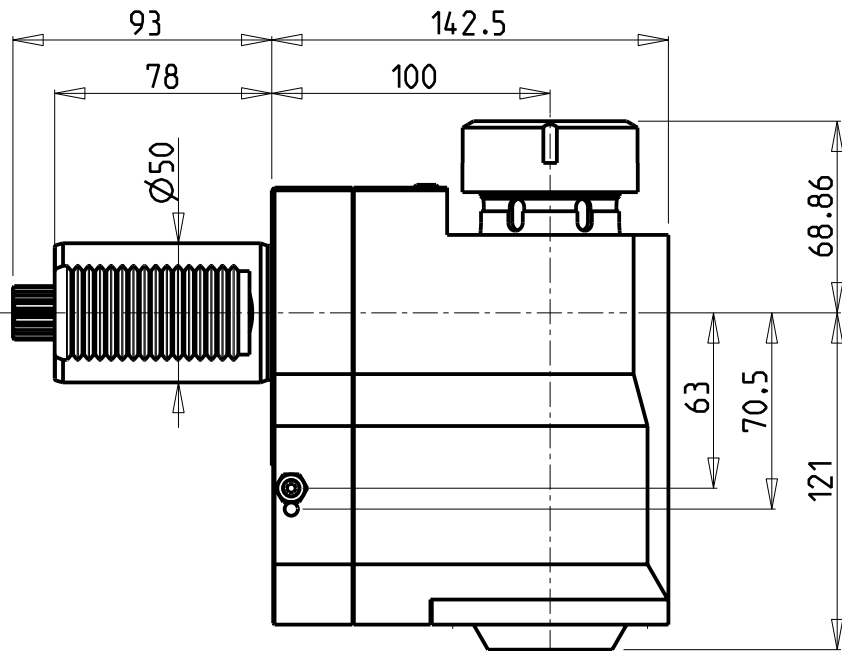
M.T. srl

Via Casino Albini 480
Tel. 0541/956034-957884
Fax 0541/956341
47842 S. GIOVANNI IN M. (RN)
e-mail: mtma@mtmarchetti.com
<http://www.mtmarchetti.com>

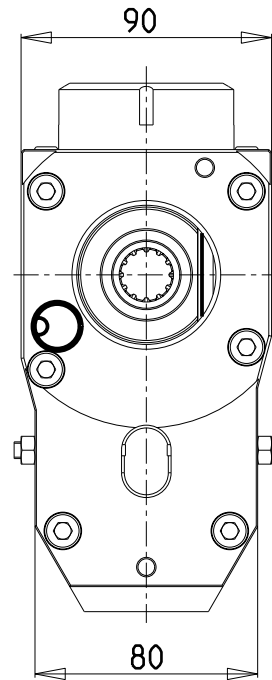
PRODUZIONE MODULI ROTANTI



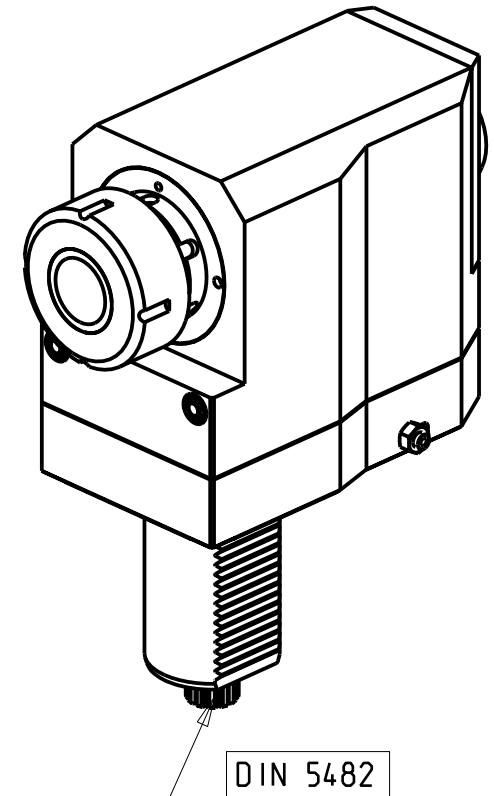
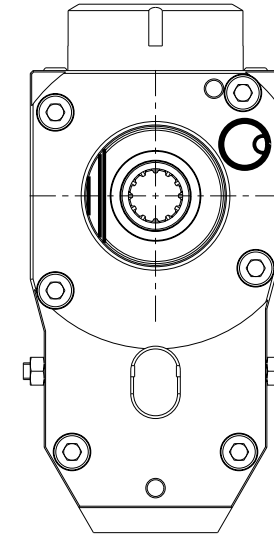
PAGINA SAU014-4-05



versione dx
right version
version rechts



versione sx
left version
version links



DIN 5482

Cod. MT

Mandrino
Spindel
Spindel

i

RPM

Coppia Max
Max Torque
Max Drehmoment

Lubrificazione est.
Ext. coolant
Aussenkuehlung

CHIAVI NON INCLUSE
Keys not included
Schlüssel nicht einbegriffen

versione dx
right version
version rechts

versione sx
left version
version links

241SAU_R40_50D00

241SAU_R40_50D20

ER40

1:1

4000

100Nm

X

CHSE5255

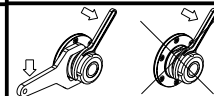
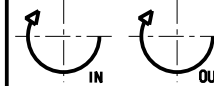
CHSTER40

SAUTER
VDI 50

MODULO MOTORIZZATO RADIALE ARRETRATO VDI50 DIN 5482

Radial rear-set driven tool VDI50 DIN 5482

Radial angetriebenes Werkzeug zurueckversetzt VDI50 DIN 5482



M.T. srl

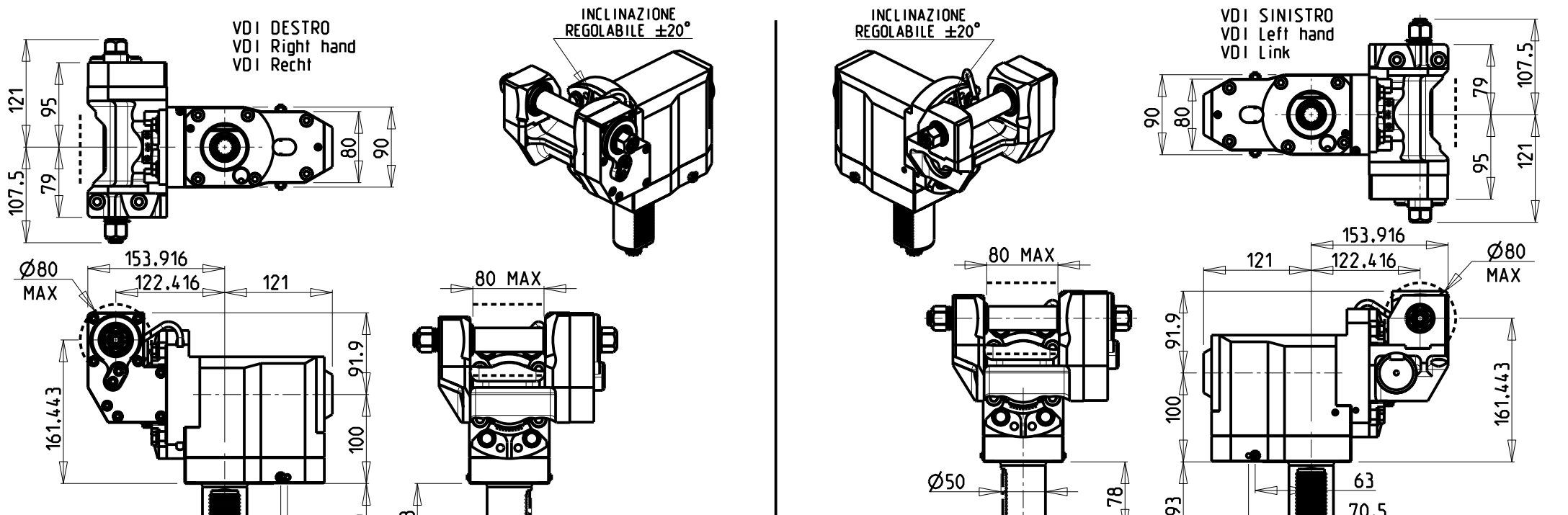
Via Casino Albini 480
Tel. 0541/956034-957884
Fax 0541/956341

47842 S. GIOVANNI IN M. (RN)
e-mail: mtma@mtmarchetti.com
http://www.mtmarchetti.com

PRODUZIONE MODULI ROTANTI



PAGINA SAU015-4-00

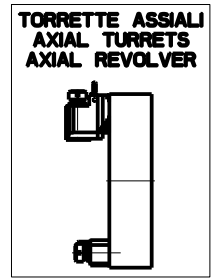


DOTAZIONI - SUPPLIED WITH - AUSSTATTUNG

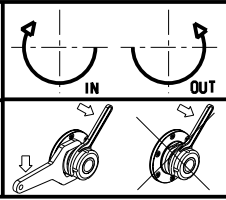
mm / inch	- N°1 ALBERO + DISTANZIALI - N°1 SHAFT + SPACER - N°1 DORN + ABSTANDSSTUECK
-----------	---

PER ALBERI E DISTANZIALI VEDI PAG. TBL250-1-00
FOR SHAFT END SPACER SEE PAGE TBL250-1-00
FUER DORN UND ABSTANDSSTUECK SEITE TBL250-1-00

Cod. MT	i	RPM max	Coppia Max Max Torque Max Drehmoment	Lubrificazione est. Ext. coolant Aussenkuehlung	D (mm)	D (Inch)	CHIAVI INCLUSE Keys included Schlüssel inbegriffen			VDI
							CHUB24	CHUB13	CHESL08	
SAU0371100	1:1	4000	60Nm	X	16-22-27-32	3/4"-1"-1 1/4"	CHUB24	CHUB13	CHESL08	DESTRO - Right - Recht
SAU0372100	2:1	2000	80Nm	X	16-22-27-32	3/4"-1"-1 1/4"	CHUB24	CHUB13	CHESL08	DESTRO - Right - Recht
SAU0371110	1:1	4000	60Nm	X	16-22-27-32	3/4"-1"-1 1/4"	CHUB24	CHUB13	CHESL08	SINISTRO - Left - Link
SAU0372110	2:1	2000	80Nm	X	16-22-27-32	3/4"-1"-1 1/4"	CHUB24	CHUB13	CHESL08	SINISTRO - Left - Link



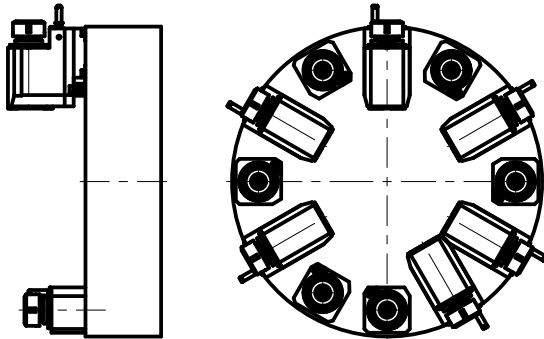
SAUTER
VDI 50
MODULO MOTORIZZATO PORTACREATORE VDI50 DIN 5482
Driven gear hobber VDI50 DIN 5482
Angetriebenes Zahnradwaelzfraes-Werkzeug VDI50 DIN 5482



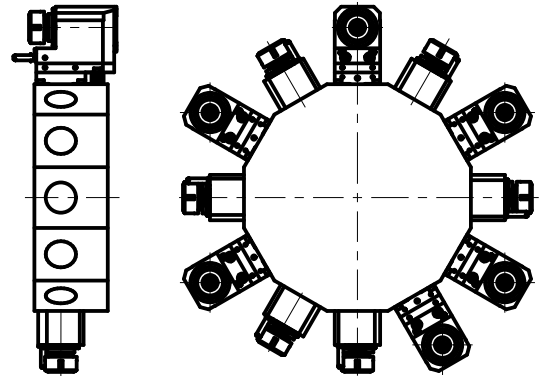
M.T. srl
Via Casino Albini 480
Tel. 0541/956034-957884
Fax 0541/956341
47842 S. GIOVANNI IN M. (RN)
e-mail: mtma@mtmarchetti.com
http://www.mtmarchetti.com

PRODUZIONE MODULI ROTANTI
MT
PAGINA SAU340-4-10

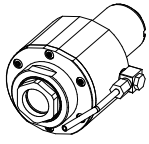
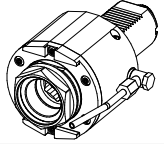
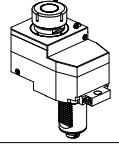
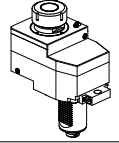
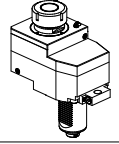
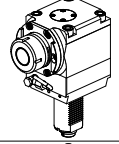
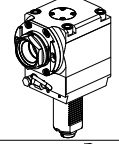
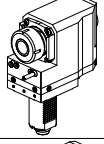
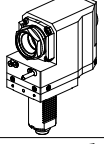
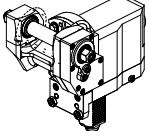
**TORRETTE ASSIALI
AXIAL TURRETS
AXIAL REVOLVER**

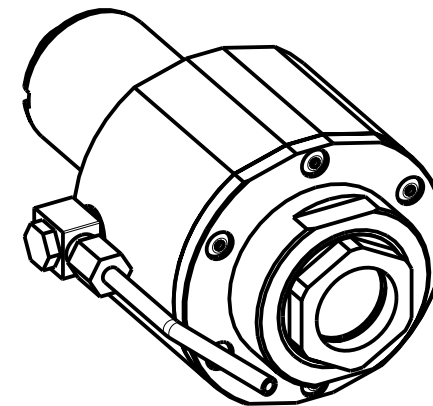
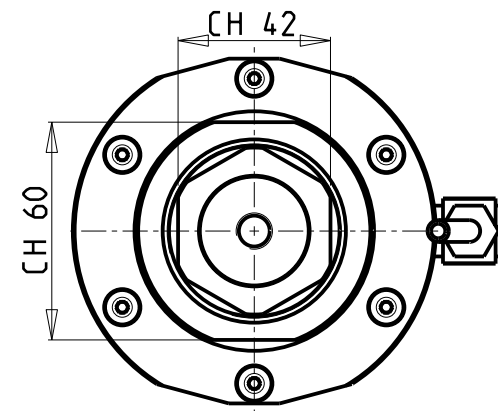
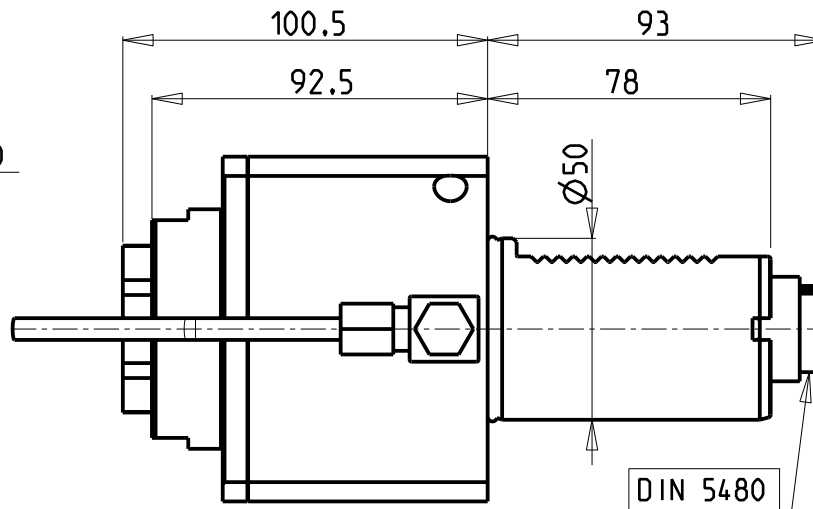
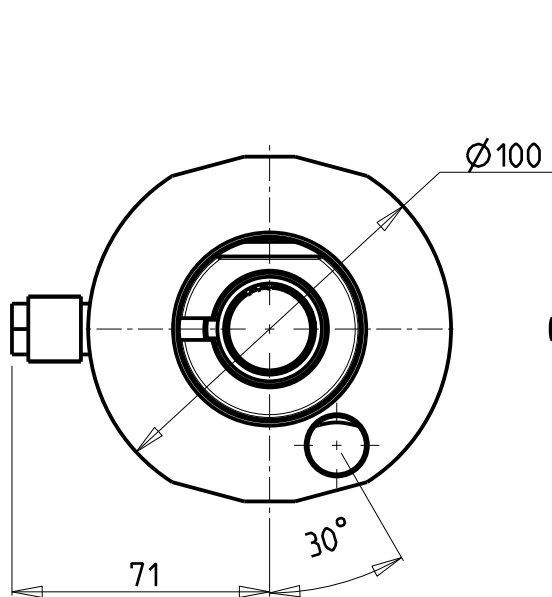


**TORRETTE RADIALI
RADIAL TURRETS
RADIAL REVOLVER**



MACCHINE MACHINES MASCHINEN	MODELLI MODELS MODELLE
BOEHRINGER	NG 400
DOOSAN	V 420 M/TM - V 550 M/TM
FMS	NDM 40
FAT HACO	FCT 700
GILDEMEISTER	CTX 620/650 - CTV 400 - Gamma 1250/2000
SCHERER FEINBAU	VDZ 420
VICTOR	VT-V760 CV

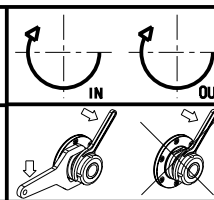
		PAGINA Page Seite
<p>MODULO MOTORIZZATO ASSIALE VDI50 DIN 5480 Axial driven tool VDI50 DIN 5480 Axial angetriebenes Werkzeug VDI50 DIN 5480</p>		SAU017.4.00
<p>MODULO MOTORIZZATO ASSIALE MTSK VDI50 DIN 5480 Axial MTSK driven tool VDI50 DIN 5480 Axial MTSK angetriebenes Werkzeug VDI50 DIN 5480</p>		SAU017.4.00.K
<p>MODULO MOTORIZZATO ASSIALE DISASSATO 60mm VDI50 DIN 5480 Axial driven tool re-directed by 60mm VDI50 DIN 5480 Axial angetriebenes Werkzeug achsversetzt um 60mm VDI50 DIN 5480</p>		SAU017.4.05
<p>MODULO MOTOR. ASSIALE RIDOTTO I=2:1 DISASSATO 60mm VDI50 DIN 5480 Axial geared-down I=2:1 driven tool re-directed by 60mm VDI50 DIN 5480 Axial angetriebenes Werkzeug untersetzt I=2:1 achsversetzt um 60mm VDI50 DIN 5480</p>		SAU017.4.30
<p>MODULO MOTOR. ASSIALE MOLTIPLICATO I=1:2 DISASSATO 60mm VDI50 DIN 5480 Axial geared-up I=1:2 driven tool re-directed by 60mm VDI50 DIN 5480 Axial angetriebenes Werkzeug uebersetzt I=1:2 achsversetzt um 60mm VDI50 DIN 5480</p>		SAU017.4.60
<p>MODULO MOTORIZZATO RADIALE VDI50 DIN 5480 Radial driven tool VDI50 DIN 5480 Radial angetriebenes Werkzeug VDI50 DIN 5480</p>		SAU018.4.00
<p>MODULO MOTORIZZATO RADIALE MTSK VDI50 DIN 5480 Radial MTSK driven tool VDI50 DIN 5480 Radial MTSK angetriebenes Werkzeug VDI50 DIN 5480</p>		SAU018.4.00.K
<p>MODULO MOTORIZZATO RADIALE ARRETRATO VDI50 DIN 5480 Radial rear-set driven tool VDI50 DIN 5480 Radial angetriebenes Werkzeug zurueckversetzt VDI50 DIN 5480</p>		SAU018.4.60
<p>MODULO MOTORIZZATO RADIALE ARRETRATO MTSK VDI50 DIN 5480 Radial MTSK rear-set driven tool VDI50 DIN 5480 Radial MTSK angetriebenes Werkzeug zurueckversetzt VDI50 DIN 5480</p>		SAU018.4.60.K
<p>MODULO MOTORIZZATO PORTACREATORE VDI50 DIN 5480 Driven gear hobber VDI50 DIN 5480 Angetriebenes Zahnradwaelzfraes-Werkzeug VDI50 DIN 5480</p>		SAU340.4.00



Cod. MT	Mandrino Spindle Spindel	i	RPM	Coppia Max Max Torque Max Drehmoment	Lubrificazione int. Coolant through Innenkuehlung	Lubrificazione est. Ext. coolant Aussenkuehlung	CHIAVI NON INCLUSE Keys not included Schluessel nicht einbegriffen	
							C HUB42	C HUB60
SAU0040140	ERA40	1:1	6000	100Nm		X	C HUB42	C HUB60
SAU0040240	ERA40	1:1	6000	100Nm	P=30bar	X	C HUB42	C HUB60

SAUTER
VDI 50

MODULO MOTORIZZATO ASSIALE VDI50 DIN 5480
Axial driven tool VDI50 DIN 5480
Axial angetriebenes Werkzeug VDI50 DIN 5480

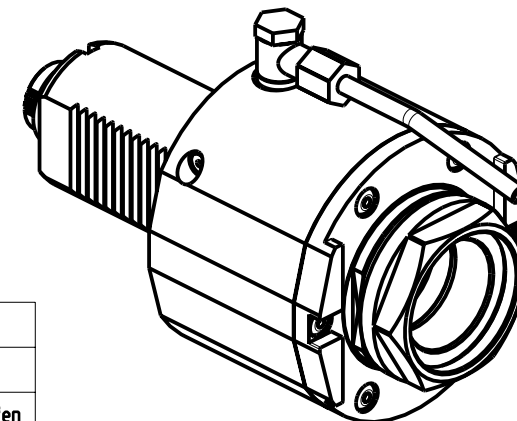
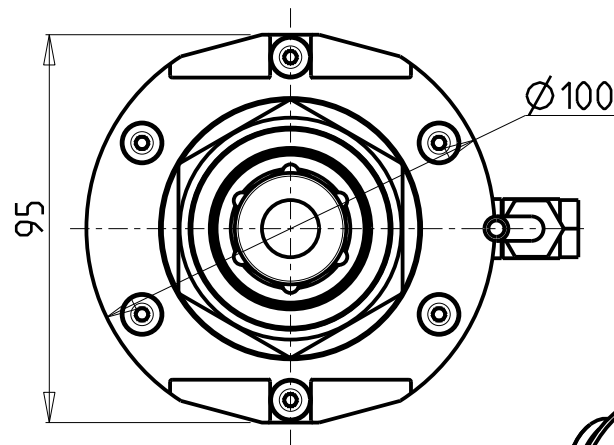
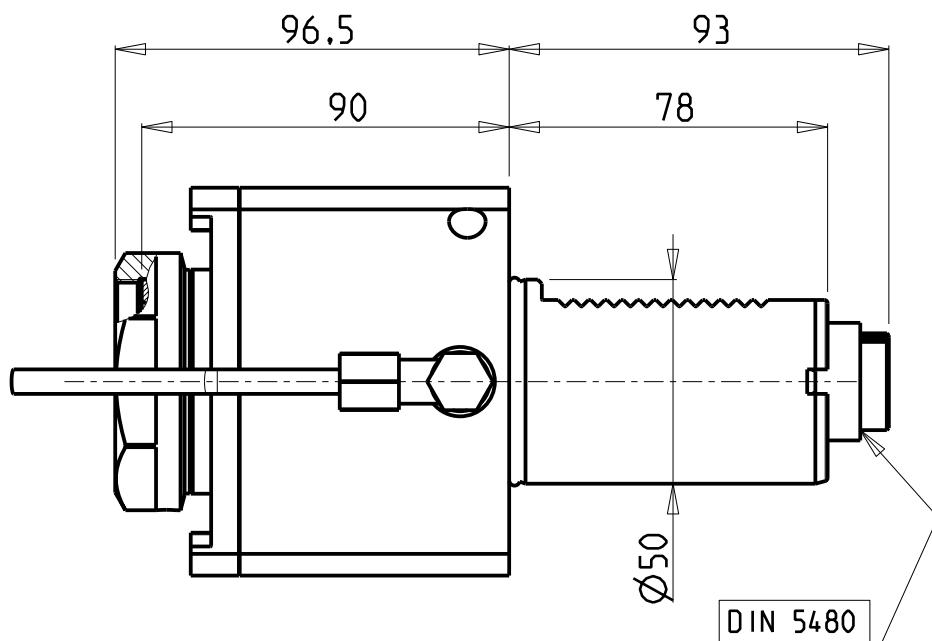


M.T. srl
Via Casino Albini 480
Tel. 0541/956034-957884
Fax 0541/956341
47842 S. GIOVANNI IN M. (RN)
e-mail: mtma@mtmarchetti.com
http://www.mtmarchetti.com

PRODUZIONE MODULI ROTANTI



PAGINA SAU017-4-00



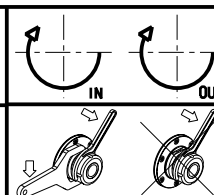
- Chiave inclusa
- Key included
- Schlüssel inbegriffen

PER PORTAUTENSILI MODULARI MTSK-50 VEDI PAG. TBL300-1-50
 FOR MTSK-50 QUICK CHANGE TOOLHOLDERS CLAMPINGS SEE PAGE TBL300-1-50
 FUER MTSK-50 MODULARE WERKZEUGAUFNAHMEN SIEHE SEITE TBL300-1-50

Cod. MT	Mandrino Spindle Spindel	i	RPM	Coppia Max Max Torque Max Drehmoment	Lubrificazione int. Coolant through Innenkuehlung	Lubrificazione est. Ext. coolant Aussenkuehlung	CHIAVI NON INCLUSE Keys not included Schlüssel nicht einbegriffen	
							C HUB55	OKU04 30007 ■
SAU0480150	MTSK-50	1:1	6000	100Nm	-	X	C HUB55	OKU04 30007 ■
SAU0480250	MTSK-50	1:1	6000	100Nm	P=30bar	X	C HUB55	OKU04 30007 ■

SAUTER
VDI 50

MODULO MOTORIZZATO ASSIALE MTSK VDI50 DIN 5480
 Axial MTSK driven tool VDI50 DIN 5480
 Axial MTSK angetriebenes Werkzeug VDI50 DIN 5480

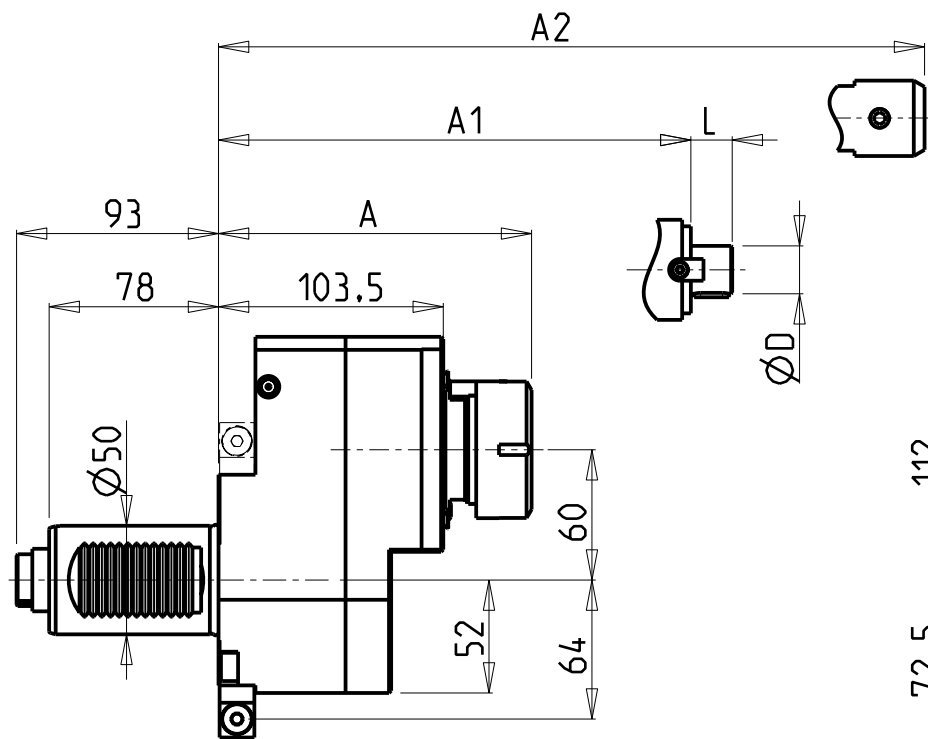


M.T. srl
 Via Casino Albini 480
 Tel. 0541/956034-957884
 Fax 0541/956341
 47842 S. GIOVANNI IN M. (RN)
 e-mail: mtma@mtmarchetti.com
 http://www.mtmarchetti.com

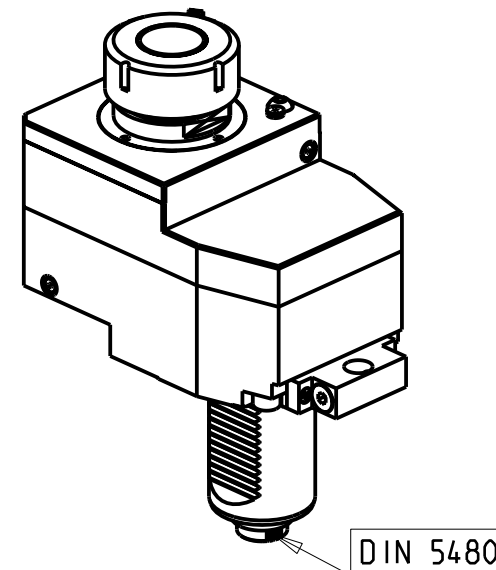
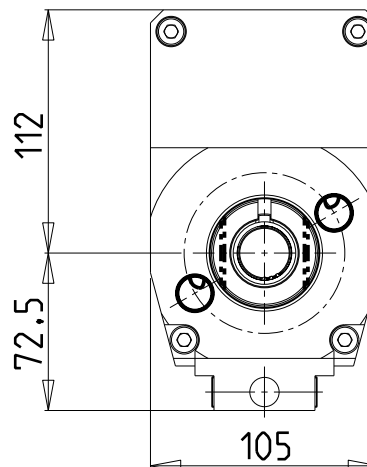
PRODUZIONE MODULI ROTANTI



PAGINA SAU017-4-00-K



versione universale
universal version
universal version

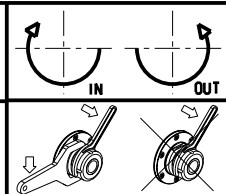


- Chiave inclusa
- Key included
- Schlüssel inbegriffen

Cod. MT	Mandrino Spindle Spindel	I	RPM	Coppia Max Max Torque Max Drehmoment	Lubrificazione est. Ext. coolant Auslenkuehlung	Reversibile lato mandrino/contromandrino Reversible sub/main spindle side Umkehrbare Spindel-seite/ Gegenspindel-seite	A	A1	A2	ØD	L	CHIAVI NON INCLUDE Keys not included Schlüssel nicht einbegriffen	
SAU0281125	ERA25	1:1	6000	100Nm	X	X	144.16	-	-	-	-	CHUB46	CHUB27
SAU0281132	ERA32	1:1	6000	100Nm	X	X	115.8	-	-	-	-	CHUB46	CHUB32
SAU0280140	ER40	1:1	6000	100Nm	X	X	122.5	-	-	-	-	CHUB46	CHSTER40
SAU0282122	Ø22x19	1:1	6000	100Nm	X	X	-	116.5	-	22	19	CHUB46	CH_VTCROCE_M10
SAU0283125	WELDON 25	1:1	6000	100Nm	X	X	-	-	137.5	-	-		

SAUTER
VDI 50

MODULO MOTORIZZATO ASSIALE DISASSATO 60mm VDI50 DIN 5480
Axial driven tool re-directed by 60mm VDI50 DIN 5480
Axial angetriebenes Werkzeug achsversetzt um 60mm VDI50 DIN 5480

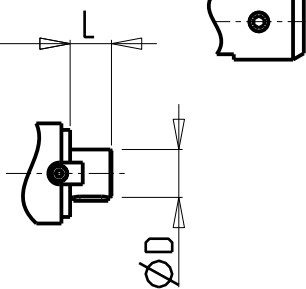
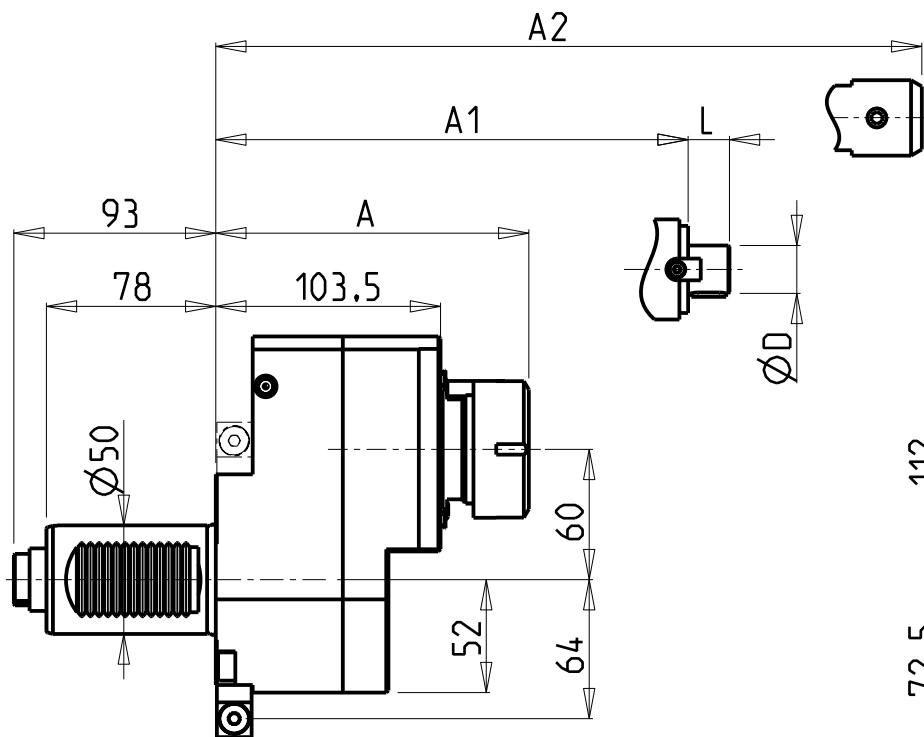


M.T. srl
Via Casino Albini 480
Tel. 0541/956034-957884
Fax 0541/956341
47842 S. GIOVANNI IN M. (RN)
e-mail: mtma@mtmarchetti.com
http://www.mtmarchetti.com

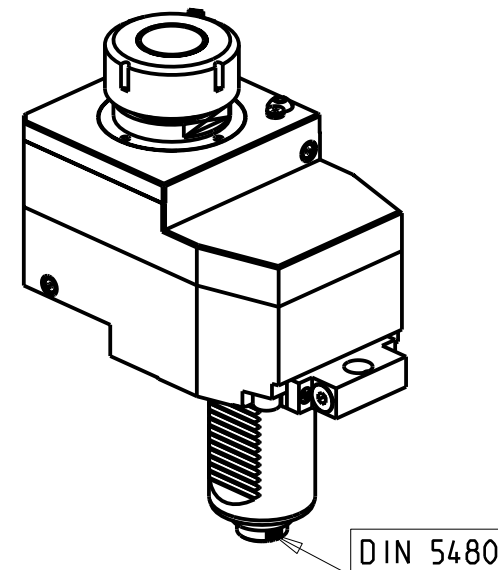
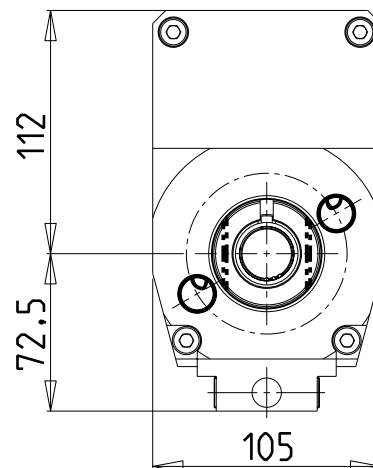
PRODUZIONE MODULI ROTANTI



PAGINA SAU017-4-05



versione universale
universal version
universal version

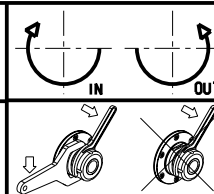


- Chiave inclusa
- Key included
- Schlüssel inbegriffen

Cod. MT	Mandrino Spindle Spindel	I	RPM	Coppia Max Max Torque Max Drehmoment	Lubrificazione est. Ext. coolant Auslenkuehlung	Reversibile lato mandrino/contromandrino Reversible sub/main spindle side Umkehrbare Spindel-seite/ Gegenspindel-seite	A	A1	A2	ØD	L	CHIAVI NON INCLUDE Keys not included Schlüssel nicht einbegriffen	
SAU0281225	ERA25	2:1	3000	120Nm	X	X	144.16	-	-	-	-	CHUB46	CHUB27
SAU0281232	ERA32	2:1	3000	120Nm	X	X	115.8	-	-	-	-	CHUB46	CHUB32
SAU0280240	ER40	2:1	3000	120Nm	X	X	122.5	-	-	-	-	CHUB46	CHSTER40
SAU0282222	Ø22x19	2:1	3000	120Nm	X	X	-	116.5	-	22	19	CHUB46	CH_VTCROCE_M10
SAU0283225	WELDON 25	2:1	3000	120Nm	X	X	-	-	137.5	-	-	-	-

SAUTER
VDI 50

MODULO MOTORIZZATO ASSIALE RIDOTTO I=2:1 DISASSATO 60mm VDI50 DIN 5480
Axial geared-down I=2:1 driven tool re-directed by 60mm VDI50 DIN 5480
Axial angetriebenes Werkzeug untersetzt I=2:1 achsversetzt um 60mm VDI50 DIN 5480



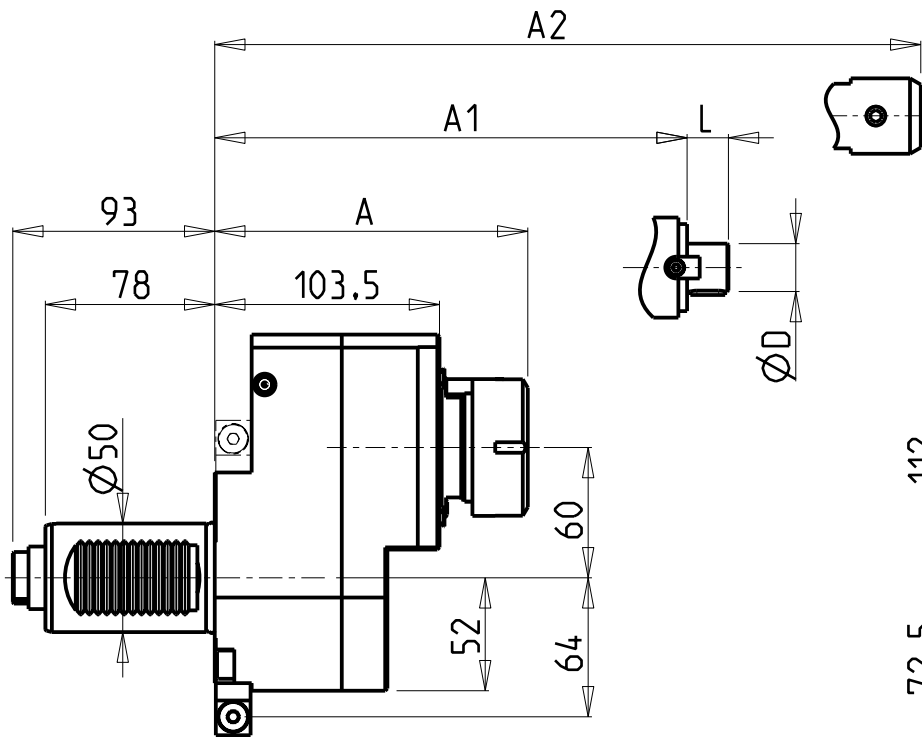
M.T. srl

Via Casino Albini 480
Tel. 0541/956034-957884
Fax 0541/956341
47842 S. GIOVANNI IN M. (RN)
e-mail: mtma@mtmarchetti.com
http://www.mtmarchetti.com

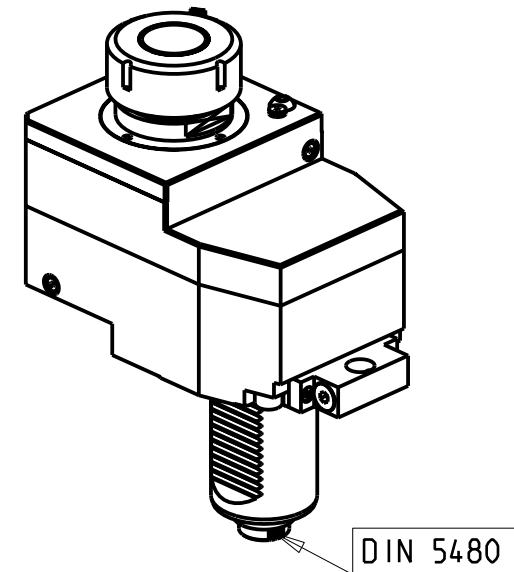
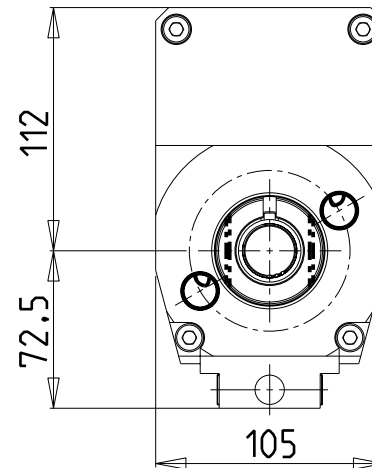
PRODUZIONE MODULI ROTANTI



PAGINA SAU017-4-30



versione universale
universal version
universal version

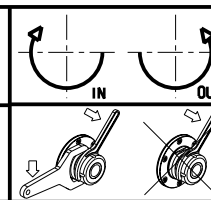


- Chiave inclusa
- Key included
- Schlüssel inbegriffen

Cod. MT	Mandrino Spindle Spindel	I	RPM	Coppia Max Max Torque Max Drehmoment	Lubrificazione est. Ext. coolant Aussenkuehlung	Reversibile lato mandrino/contromandrino Reversible sub/main spindle side Umkehrbare Spindel-seite/ Gegenspindel-seite	A	A1	A2	ØD	L	CHIAVI NON INCLUDE Keys not included Schlüssel nicht einbegriffen	
SAU0281325	ERA25	1:2	12000	80Nm	X	X	144.16	-	-	-	-	CHUB46	CHUB27
SAU0281332	ERA32	1:2	12000	80Nm	X	X	115.8	-	-	-	-	CHUB46	CHUB32
SAU0280340	ER40	1:2	12000	80Nm	X	X	122.5	-	-	-	-	CHUB46	CHSTER40
SAU0282322	Ø22x19	1:2	12000	80Nm	X	X	-	116.5	-	22	19	CHUB46	CH_VTCROCE_M10
SAU0283325	WELDON 25	1:2	12000	80Nm	X	X	-	-	137.5	-	-	-	-

SAUTER
VDI 50

MODULO MOTOR. ASSIALE MOLTIPLICATO I=1:2 DISASSATO 60mm VDI50 DIN 5480
Geared-up I=1:2 axial driven tool re-directed by 60mm VDI50 DIN 5480
Axial angetriebenes Werkzeug uebersetzt I=1:2 achsversetzt um 60mm VDI50 DIN 5480



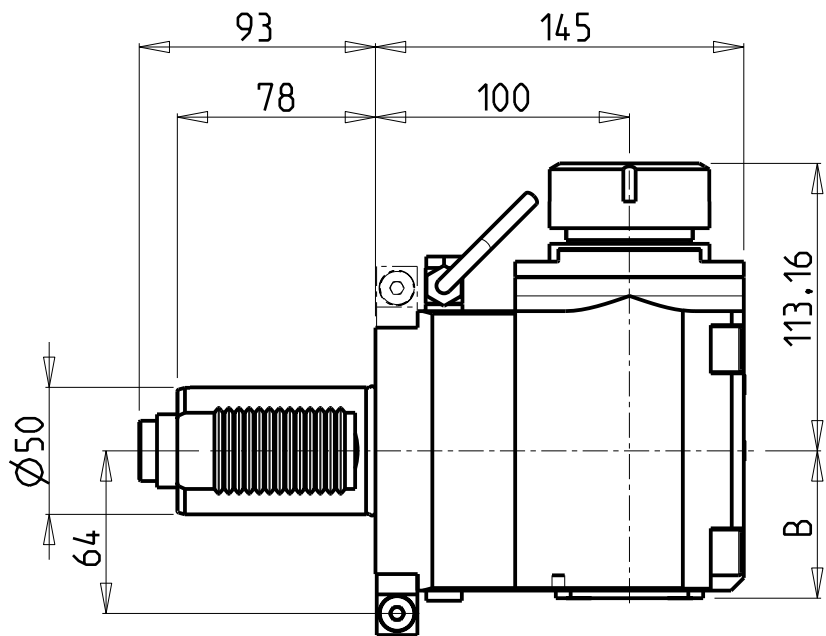
M.T. srl

Via Casino Albini 480
Tel. 0541/956034-957884
Fax 0541/956341
47842 S. GIOVANNI IN M. (RN)
e-mail: mtma@mtmarchetti.com
http://www.mtmarchetti.com

PRODUZIONE MODULI ROTANTI

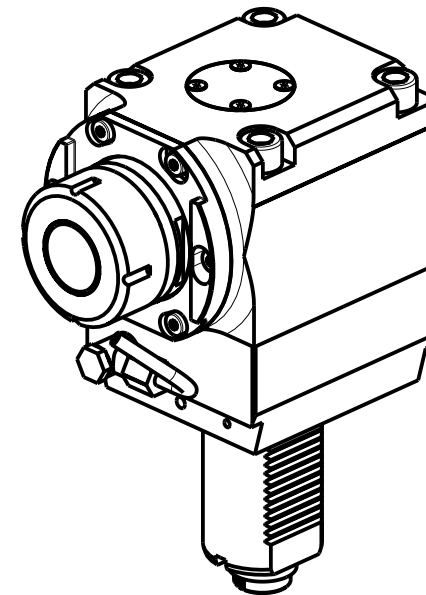
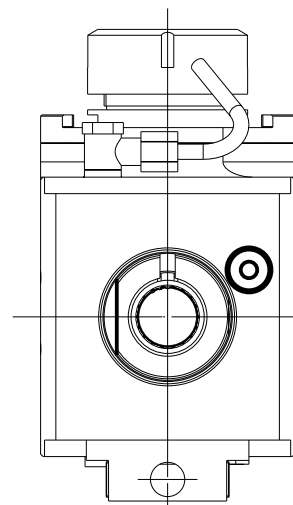
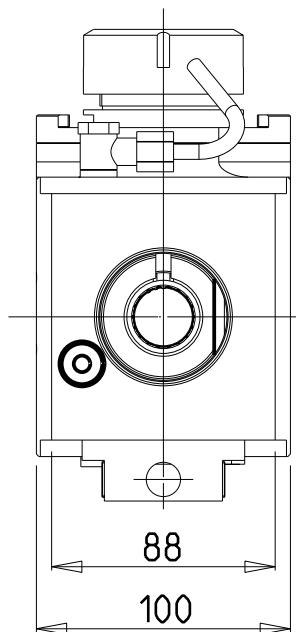


PAGINA SAU017-4-60



versione dx
right version
version rechts

versione sx
left version
version links



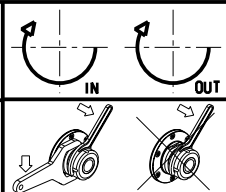
DIN 5480

- Chiave inclusa
- Key included
- Schluessel inbegriffen

Cod. MT		Mandrino Spindle Spindel	i	RPM	Coppia Max Max Torque Max Drehmoment	Lubrificazione int. Coolant through Innenkuehlung	Lubrificazione est. Ext. coolant Aussenkuehlung	B	CHIAVI NON INCLUDE Keys not included Schluessel nicht einbegriffen	
versione dx right version version rechts	versione sx left version version links								CHSTER40	OKU0430007 *
SAU0490140	SAU0491140	ER40	1:1	6000	100Nm	-	X	58	CHSTER40	OKU0430007 *
SAU0490240	SAU0491240	ER40	1:1	6000	100Nm	P=70bar	X	66.5	CHSTER40	OKU0430007 *

SAUTER
VDI 50

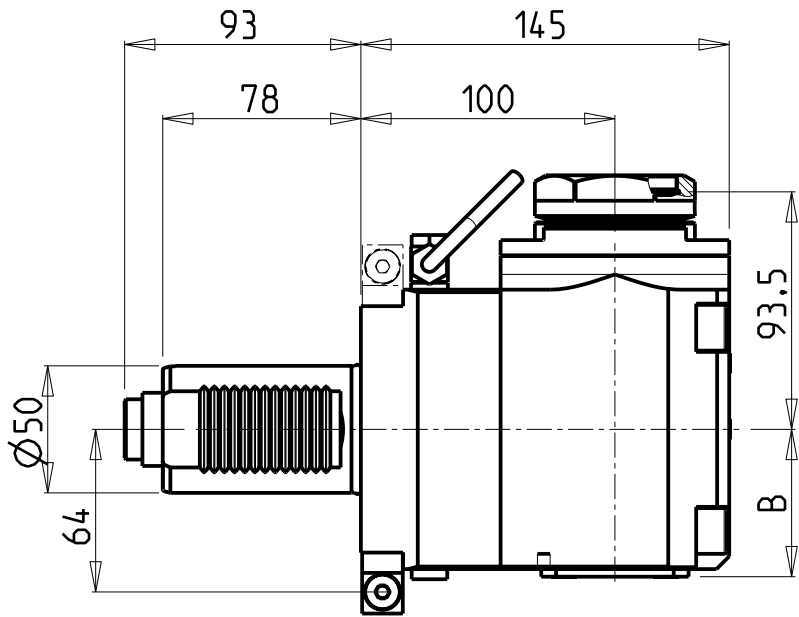
MODULO MOTORIZZATO RADIALE VDI50 DIN 5480
Radial driven tool VDI50 DIN 5480
Radial angetriebenes Werkzeug VDI50 DIN 5480



M.T. srl
Via Casino Albini 480
Tel. 0541/956034-957884
Fax 0541/956341
47842 S. GIOVANNI IN M. (RN)
e-mail: mtma@mtmarchetti.com
http://www.mtmarchetti.com

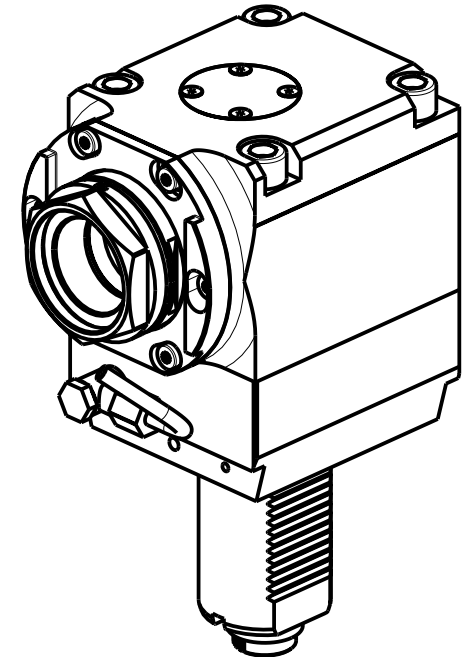
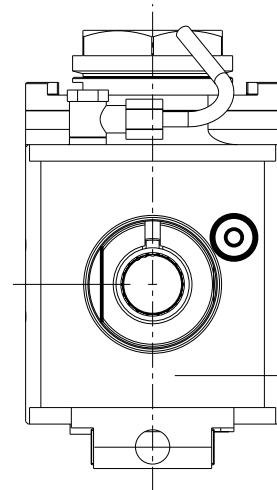
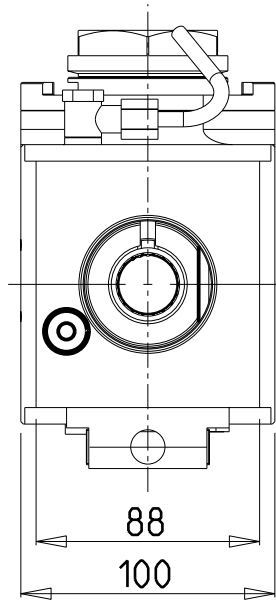
PRODUZIONE MODULI ROTANTI

PAGINA SAU018-4-00



versione dx
right version
version rechts

versione sx
left version
version links



DIN 5480

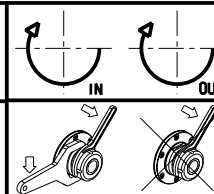
- Chiave inclusa
- Key included
- Schlüssel inbegriffen

PER PORTAUTENSILI MODULARI MTSK-50 VEDI PAG. TBL300-1-50
FOR MTSK-50 QUICK CHANGE TOOLHOLDERS CLAMPINGS SEE PAGE TBL300-1-50
FUER MTSK-50 MODULARE WERKZEUGAUFNAHMEN SIEHE SEITE TBL300-1-50

Cod. MT		Mandrino Spindle Spindel	I	RPM	Coppia Max Max Torque Max Drehmoment	Lubrificazione int. Coolant through Innenkuehlung	Lubrificazione est. Ext. coolant Aussenkuehlung	B	CHIAVI NON INCLUSE Keys not included Schlüssel nicht einbegriffen	
versione dx right version version rechts	versione sx left version version links								C HUB55	OKU0430007 *
SAU0470150	SAU0471150	MTSK-50	1:1	6000	100Nm	-	X	58	C HUB55	OKU0430007 *
SAU0470250	SAU0471250	MTSK-50	1:1	6000	100Nm	P=70bar	X	66.5	C HUB55	OKU0430007 *

SAUTER
VDI 50

MODULO MOTORIZZATO RADIALE MTSK VDI50 DIN 5480
Radial MTSK driven tool VDI50 DIN 5480
Radial MTSK angetriebenes Werkzeug VDI50 DIN 5480



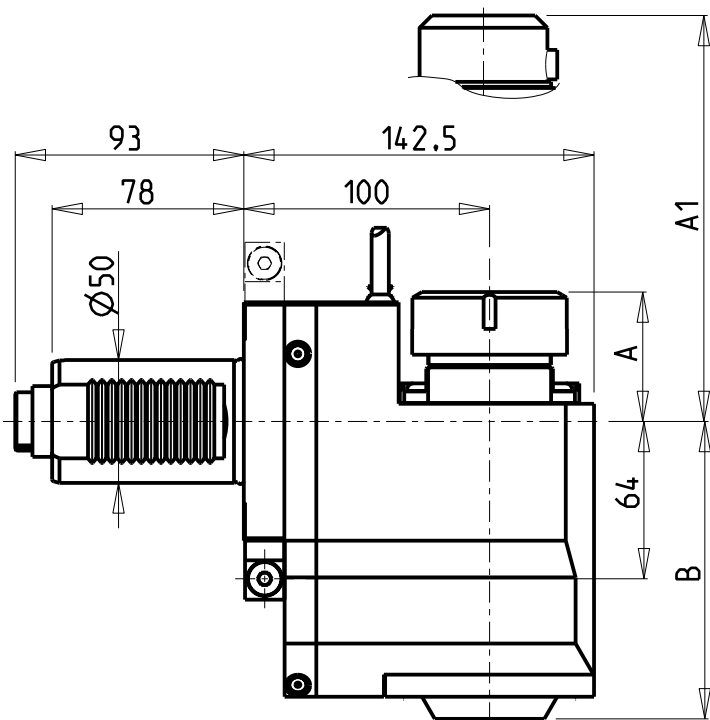
M.T. srl

Via Casino Albini 480
Tel. 0541/956034-957884
Fax 0541/956341
47842 S. GIOVANNI IN M. (RN)
e-mail: mtma@mtmarchetti.com
http://www.mtmarchetti.com

PRODUZIONE MODULI ROTANTI

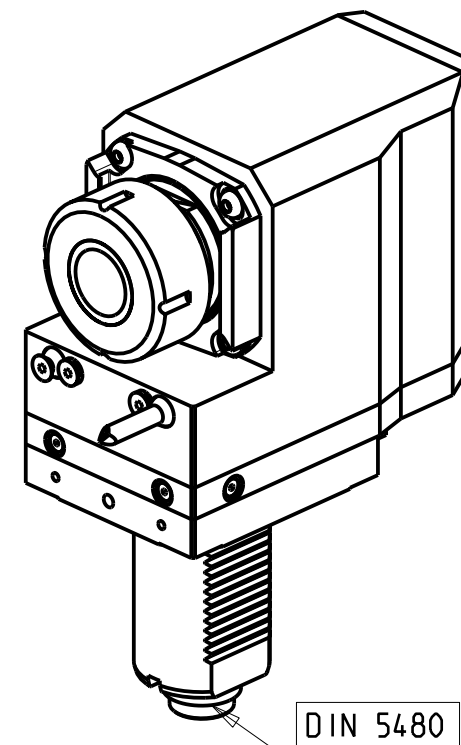
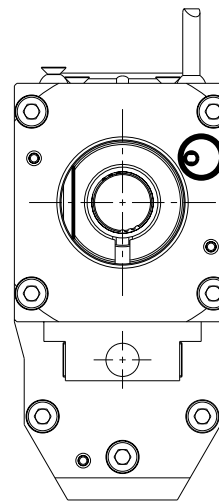
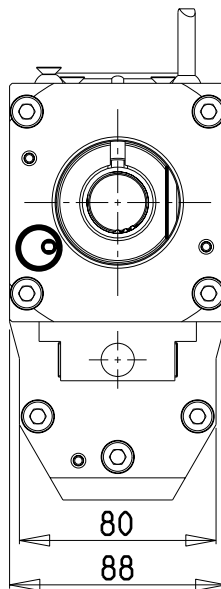


PAGINA SAU018-4-00-K



versione dx
right version
version rechts

versione sx
left version
version links



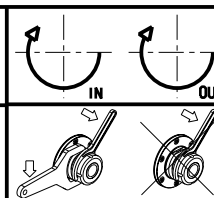
DIN 5480

Cod. MT		Mandrino Spindle Spindel	I	RPM	Coppia Max Max Torque Max Drehmoment	Lubrificazione int. Coolant through Innenkuehlung	Lubrificazione est. Ext. coolant Aussenkuehlung	A	A1	B	CHIAVI NON INCLUDE Keys not included Schluessel nicht einbegriffen	
versione dx right version version rechts	versione sx left version version links											
SAU0270140	SAU0271140	ER40	1:1	6000	100Nm	-	X	52.66	-	121	OKU0650004 *	CHSTER40
SAU0270240	SAU0271240	ER40	1:1	6000	100Nm	P=70bar	X	52.66	-	135	OKU0650004 *	CHSTER40
SAU0270325	SAU0271325	WELDON25	1:1	6000	100Nm	-	X	-	42.5	121	-	-
SAU0270425	SAU0271425	WELDON25	1:1	6000	100Nm	P=70bar	X	-	42.5	135	-	-

- Chiave inclusa
- Key included
- Schluessel inbegriffen

SAUTER
VDI 50

MODULO MOTORIZZATO RADIALE ARRETRATO VDI50 DIN 5480
Radial rear-set driven tool VDI50 DIN 5480
Radial angetriebenes Werkzeug zurueckversetzt VDI50 DIN 5480

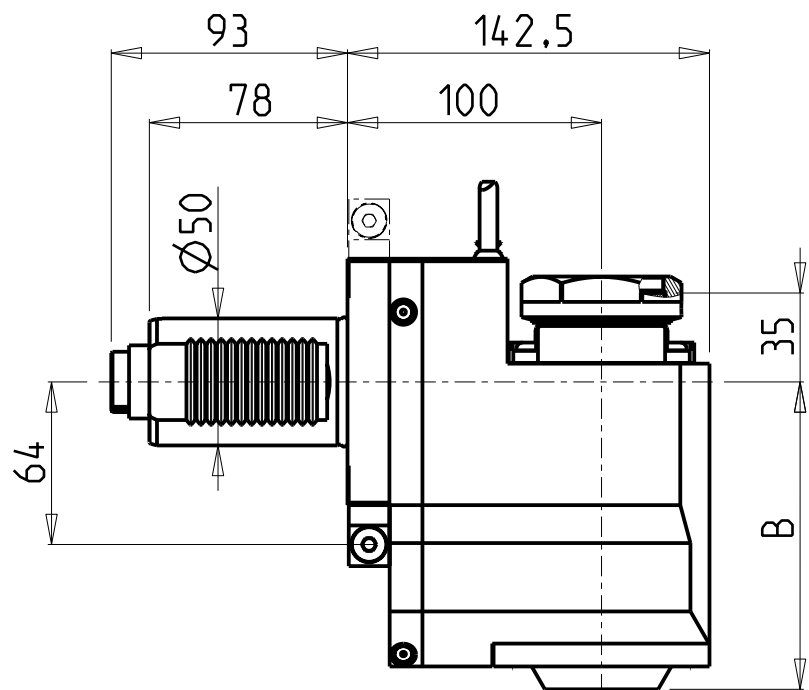


M.T. srl
Via Casino Albini 480
Tel. 0541/956034-957884
Fax 0541/956341
47842 S. GIOVANNI IN M. (RN)
e-mail: mtma@mtmarchetti.com
http://www.mtmarchetti.com

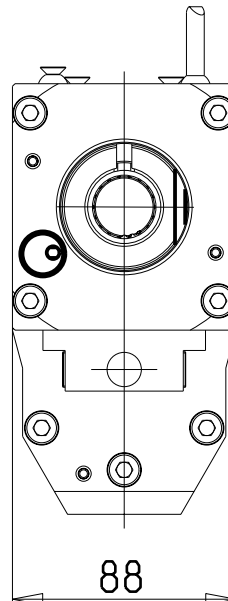
PRODUZIONE MODULI ROTANTI



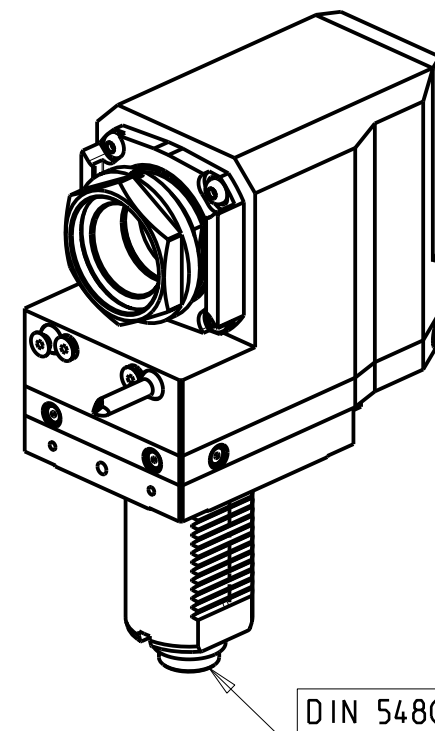
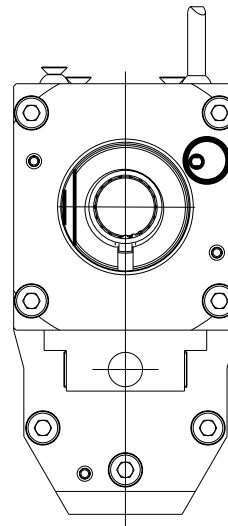
PAGINA SAU018-4-60



versione dx
right version
version rechts



versione sx
left version
version links



DIN 5480

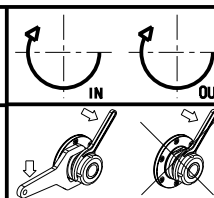
PER PORTAUTENSILI MODULARI MTSK-50 VEDI PAG. TBL300-1-50
FOR MTSK-50 QUIK CHANGE TOOLHOLDERS CLAMPINGS SEE PAGE TBL300-1-50
FUER MTSK-50 MODULARE WERKZEUGAUFNAHMEN SIEHE SEITE TBL300-1-50

Cod. MT		Mandrino Spindle Spindel	i	RPM	Coppia Max Max Torque Max Drehmoment	Lubrificazione int. Coolant through Innenkuehlung	Lubrificazione est. Ext. coolant Aussenkuehlung	B	CHIAVI NON INCLUSE Keys not included Schluessel nicht einbegriffen	
versione dx right version version rechts	versione sx left version version links								C HUB55	OKU0650004 *
SAU0630150	SAU0631150	MTSK-50	1:1	6000	100Nm	-	X	121	C HUB55	OKU0650004 *
SAU0630250	SAU0631250	MTSK-50	1:1	6000	100Nm	P=70bar	X	135	C HUB55	OKU0650004 *

- Chiave inclusa
- Key included
- Schluessel inbegriffen

SAUTER
VDI 50

MODULO MOTORIZZATO RADIALE ARRETRATO MTSK VDI50 DIN 5480
Radial MTSK rear-set driven tool VDI50 DIN 5480
Radial MTSK angetriebenes Werkzeug zurueckversetzt VDI50 DIN 5480

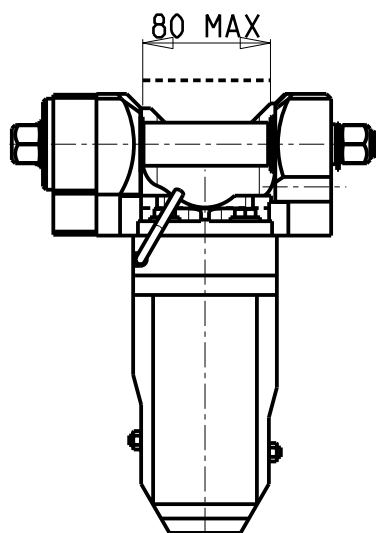
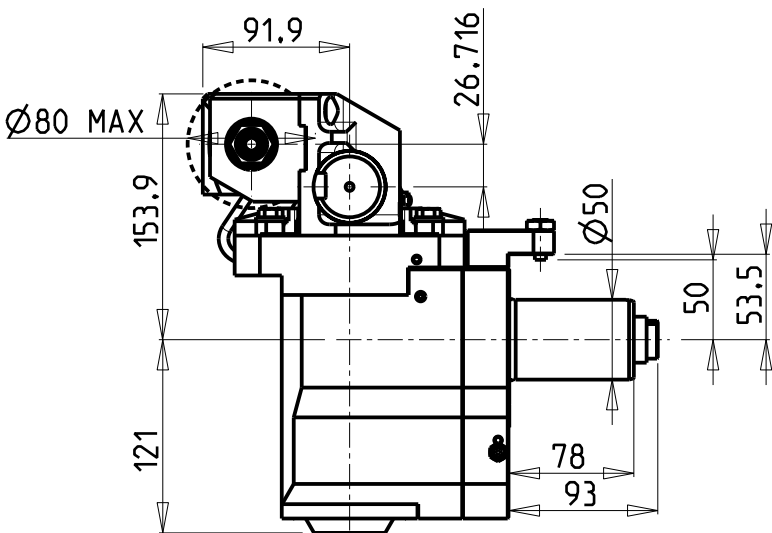
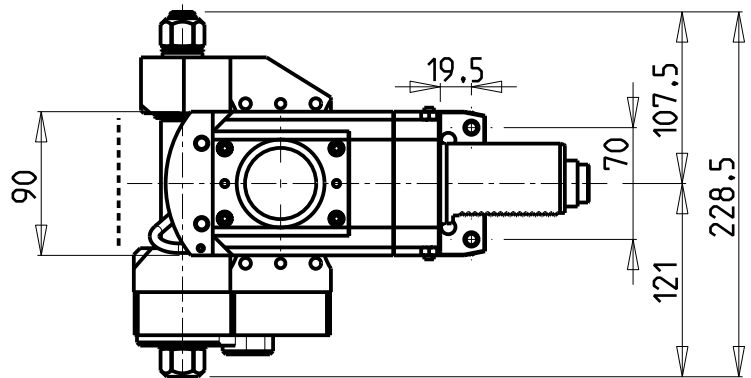


M.T. srl
Via Casino Albini 480
Tel. 0541/956034-957884
Fax 0541/956341
47842 S. GIOVANNI IN M. (RN)
e-mail: mtma@mtmarchetti.com
http://www.mtmarchetti.com

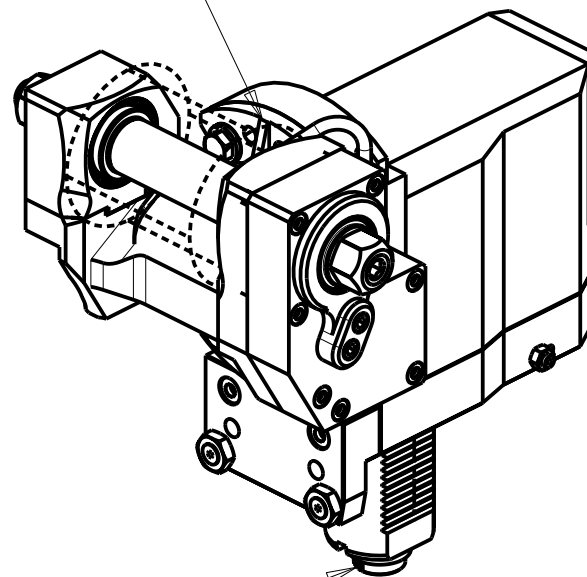
PRODUZIONE MODULI ROTANTI



PAGINA SAU018-4-60-K

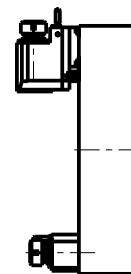


INCLINAZIONE
REGOLABILE $\pm 20^\circ$



DIN 5480

TORRETTE ASSIALI
AXIAL TURRETS
AXIAL REVOLVER



PER ALBERI E DISTANZIALI VEDI PAG. TBL250-1-00
FOR SHAFT END SPACER SEE PAGE TBL250-1-00
FUER DORN UND ABSTANDSSTUECK SEITE TBL250-1-00

DOTAZIONI - SUPPLIED WITH - AUSSTATTUNG

mm / inch	- N°1 ALBERO + DISTANZIALI - N°1 SHAFT + SPACER - N°1 DORN + ABSTANDSSTUECK
-----------	---

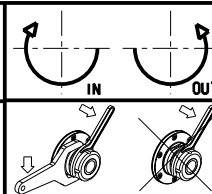
Cod. MT	I	RPM	Coppia Max Max Torque Max Drehmoment	Lubrificazione est. Ext. coolant Aussenkuehlung	D (mm)	D (Inch)	CHIAVI INCLUSE Keys included Schluessel einbegriffen		
SAU0011150	1:1	6000	60Nm	X	16-22-27-32	3/4"-1"-1 1/4"	CHUB24	CHUB13	CHESL08
SAU0012150	2:1	3000	80Nm	X	16-22-27-32	3/4"-1"-1 1/4"	CHUB24	CHUB13	CHESL08

SAUTER
VDI 50

MODULO MOTORIZZATO PORTACREATORE VDI50 DIN 5480

Driven gear hobber VDI50 DIN 5480

Angetriebenes Zahnradwaelzfraes-Werkzeug VDI50 DIN 5480



M.T. srl

Via Casino Albini 480
Tel. 0541/956034-957884
Fax 0541/956341

47842 S. GIOVANNI IN M. (RN)
e-mail: mtma@mtmarchetti.com
http://www.mtmarchetti.com

PRODUZIONE MODULI ROTANTI



PAGINA SAU340-4-00