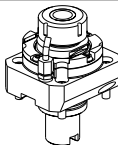
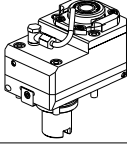

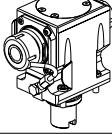
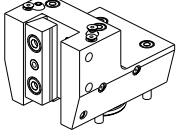
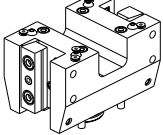
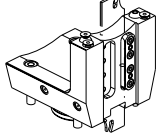
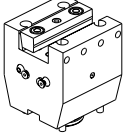
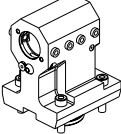
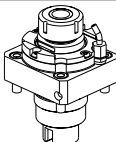
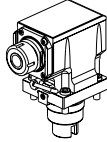
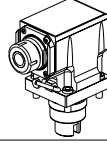
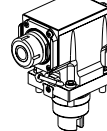
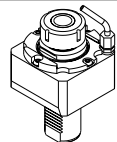
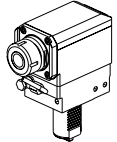
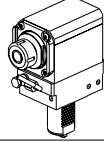
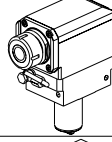
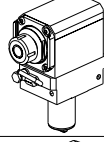
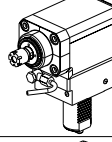
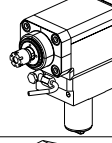
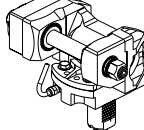
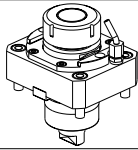
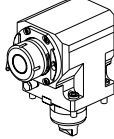
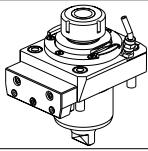
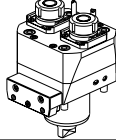
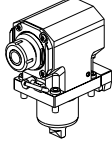
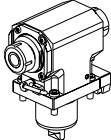


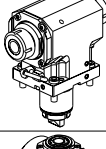
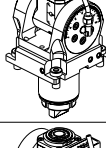
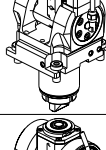
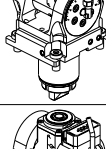
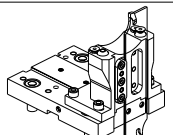
		PAGINA Page Seite
<p>MODULO MOTORIZZATO RADIALE Radial driven tool Radial angetriebenes Werkzeug</p>		TKW 010.1.00
<p>MODULO MOTORIZZATO RADIALE MOLTIPLICATO I=1:2 DISASSATO IN Z 50mm Radial geared-up I=1:2 driven tool re-directed in Z by 50mm Radial angetriebenes Werkzeug uebersetzt I=1:2 achsversetzt in Z um 50mm</p>		TKW 030.1.30
<p>MODULO MOTORIZZATO ASSIALE Axial driven tool Axial angetriebenes Werkzeug</p>		TKW 150.1.10
<p>MODULO MOTORIZZATO ASSIALE BISPORGENTE Axial opposite face driven tool Axial angetriebenes Werkzeug halb vorspringend</p>		TKW 240.1.10
<p>PORTAUTENSILE RADIALE SINGOLO QD=25mm Radial single static tool QD=25mm Radial Single-Werkzeughalter QD=25mm</p>		TKW 423.1.00
<p>PORTAUTENSILE RADIALE DOPPIO QD=25mm Radial double static tool QD=25mm Radial Doppel-Werkzeughalter QD=25mm</p>		TKW 453.1.00
<p>PORTAUTENSILE RADIALE PER LAMA Radial blade holder Radial Abstechhalter</p>		TKW 510.1.00
<p>PORTAUTENSILE ASSIALE SINGOLO QD=25mm Axial single static tool QD=25mm Axial Single-Werkzeughalter QD=25mm</p>		TKW 552.1.00
<p>PORTAUTENSILE ASSIALE PER BARENO Ø32mm H=90mm Axial single boring bar holder Ø32mm H=90mm Axial Bohrhalter Ø32mm H=90mm</p>		TKW 660.1.10

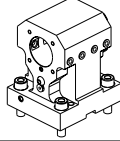

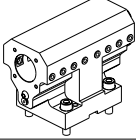

		PAGINA Page Seite
MODULO MOTORIZZATO RADIALE Radial driven tool Radial angetriebenes Werkzeug		TKW 010.2.00
MODULO MOTORIZZATO ASSIALE Axial driven tool Axial angetriebenes Werkzeug		TKW 150.2.10
MODULO MOTORIZZATO ASSIALE PER CONTROMANDRINO Axial driven tool for subspindle Axial angetriebenes Werkzeug fuer Gegenspindel		TKW 155.2.10
MODULO MOTORIZZATO ASSIALE BISPORGENTE Axial opposite face twin driven tool Axial angetriebenes Werkzeug halb vorspringend		TKW 240.2.10

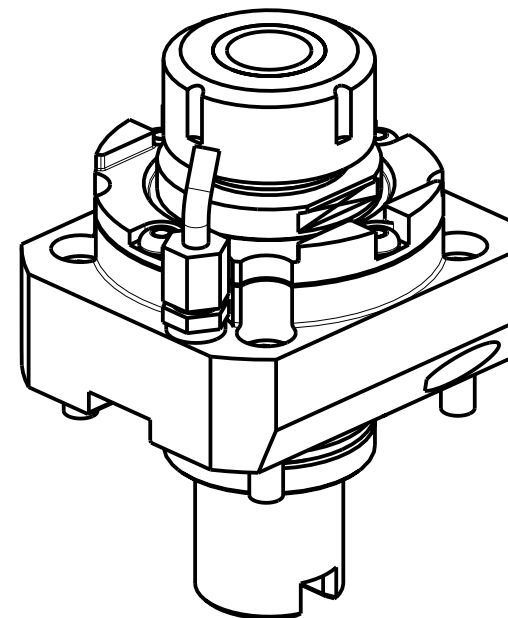
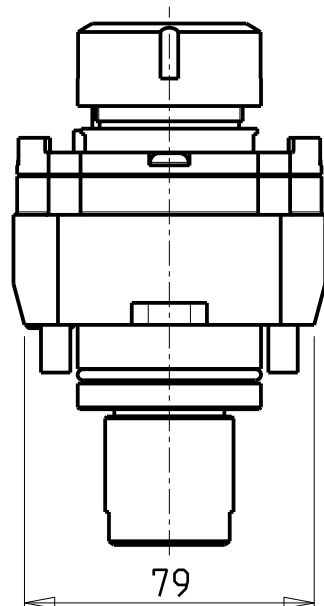
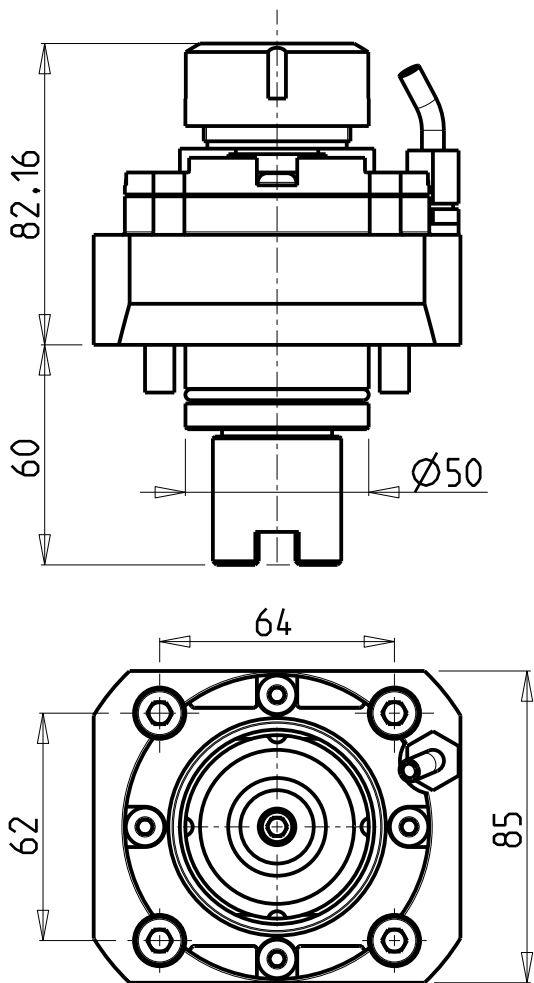
		PAGINA Page Seite
MODULO MOTORIZZATO RADIALE VDI40 Radial driven tool VDI40 Radial angetriebenes Werkzeug VDI40		TKW 010.3.00
MODULO MOTORIZZATO ASSIALE VDI40 Axial driven tool VDI40 Axial angetriebenes Werkzeug VDI40		TKW 150.3.10
MODULO MOTORIZZATO ASSIALE VDI40 Axial driven tool VDI40 Axial angetriebenes Werkzeug VDI40		TKW 150.3.15
MODULO MOTORIZZATO ASSIALE PER CONTROMANDRINO VDI40 Axial driven tool for subspindle VDI40 Axial angetriebenes Werkzeug fuer Gegenspindel VDI40		TKW 155.3.10
MODULO MOTORIZZATO ASSIALE PER CONTROMANDRINO VDI40 Axial driven tool for subspindle VDI40 Axial angetriebenes Werkzeug fuer Gegenspindel VDI40		TKW 155.3.15
MODULO MOTORIZZATO ASSIALE MOLTIPLICATO I=1:3 VDI40 H=90mm Axial geared-up I=1:3 driven tool VDI40 H=90mm Axial angetriebenes Werkzeug uebersetzt I=1:3 VDI40 H=90mm		TKW 208.3.10
MODULO MOT. ASSIALE PER CONTROMANDR. MOLTIPLICATO I=1:3 VDI40 H=90mm Axial geared-up I=1:3 driven tool for subspindle VDI40 H=90mm Axial angetriebenes Werkzeug fuer Gegenspindel uebersetzt I=1:3 VDI40 H=90mm		TKW 209.3.10
MODULO MOTORIZZATO PORTACREATORE VDI40 Driven gear hobber VDI40 Angetriebenes Zahnradwaelzfraes-Werkzeug VDI40		TKW 340.3.05

		PAGINA Page Seite
MODULO MOTORIZZATO RADIALE Radial driven tool Radial angetriebenes Werkzeug		TKW 010.4.00
MODULO MOTORIZZATO ASSIALE Axial driven tool Axial angetriebenes Werkzeug		TKW 150.4.10

		PAGINA Page Seite
MODULO MOTORIZZATO RADIALE Radial driven tool Radial angetriebenes Werkzeug		TKW 010.5.00
MODULO MOTORIZZATO RADIALE 2 USCITE IN Y Radial single side twin head driven tool in Y Radial angetriebenes Werkzeug 2 Ausgaenge in Y		TKW 080.5.00
MODULO MOTORIZZATO ASSIALE Axial driven tool Axial angetriebenes Werkzeug		TKW 150.5.10
MODULO MOTORIZZATO ASSIALE BISPORGENTE Axial opposite face twin driven tool Axial angetriebenes Werkzeug halb vorspringend		TKW 240.5.10

		PAGINA Page Seite
MODULO MOTORIZZATO RADIALE Radial driven tool Radial angetriebenes Werkzeug		TKW 010.6.00 NEW
MODULO MOTORIZZATO ASSIALE Axial driven tool Axial angetriebenes Werkzeug		TKW 150.6.10 NEW
MODULO MOTORIZZATO ASSIALE BISPORGENTE Axial opposite face driven tool Axial angetriebenes Werkzeug halb vorspringend		TKW 240.6.10 NEW
MODULO MOTORIZZATO ORIENTABILE ±90° ±90° adjustable angle driven tool Angetriebenes Werkzeug schwenkbar ±90°		TKW 335.6.00 NEW
MODULO MOTORIZZATO ORIENTABILE ±90° CON NONIO DIGITALE ±90° adjustable angle driven tool with digital display Angetriebenes Werkzeug schwenkbar ±90° mit digital display		TKW 335.6.01 NEW
MODULO MOTORIZZATO ORIENTABILE ±90° MOLTIPLICATO 1=1.2 ±90° adjustable angle driven tool geared-up 1=1.2 Angetriebenes Werkzeug schwenkbar ±90° uebersetzt 1=1.2		TKW 336.6.00 NEW
MOD. MOTORIZZ. ORIENTABILE ±90° MOLTIPL. 1=1.2 CON NONIO DIGITALE ±90° adjustable angle driven tool geared-up 1=1.2 with digital display Angetriebenes Werkzeug schwenkbar ±90° uebersetzt 1=1.2 mit digital display		TKW 336.6.01 NEW
PORTAUTENSILE RADIALE SINGOLO QD=25mm Radial single static tool QD=25mm Radial Single-Werkzeughalter QD=25mm		TKW 423.6.00 NEW
PORTAUTENSILE RADIALE DOPPIO QD=25mm Radial double static tool QD=25mm Radial Doppel-Werkzeughalter QD=25mm		TKW 453.6.00 NEW
PORTAUTENSILE RADIALE PER LAMA Radial blade holder Radial Abstechhalter		TKW 510.6.00 NEW
PORTAUTENSILE RADIALE PER LAMA CON LUBRIFICAZIONE INTERNA Radial blade holder with internal coolant Radial Abstechhalter mit Innenkuehlung		TKW 510.6.05 NEW
PORTAUTENSILE ASSIALE SINGOLO QD=25mm Axial single static tool QD=25mm Axial Single-Werkzeughalter QD=25mm		TKW 552.6.00 NEW

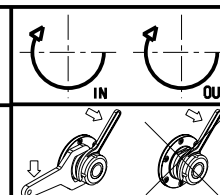
		PAGINA Page Seite
PORTAUTENSILE ASSIALE PER BARENO Ø40mm H=90mm Axial single boring bar holder Ø40mm H=90mm Axial Bohrhälter Ø40mm H=90mm		TKW 630.6.10 
PORTAUTENSILE ASSIALE PER BARENO BISPORGENTE Ø40mm H=90mm Axial opposite face boring bar holder Ø40mm H=90mm Axial Bohrhälter halb vorspringend Ø40mm H=90mm		TKW 630.6.11 




Cod. MT	Mandrino Spindle Spindel	I	RPM	Coppia Max Max Torque Max Drehmoment	Lubrificazione est. Ext. coolant Aussenkuehlung	CHIAVI NON INCLUSE Keys not included Schluessel nicht einbegriffen
TKW0020132	ER32	1:1	6000	65Nm	X	CHSTER32 OKU0650004

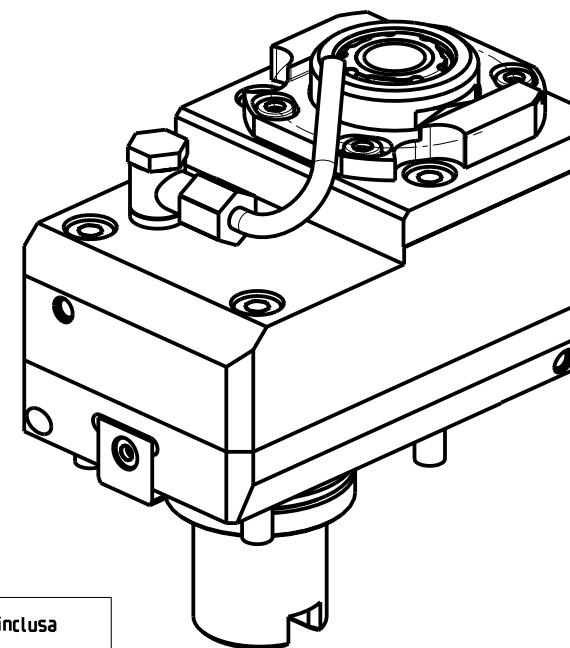
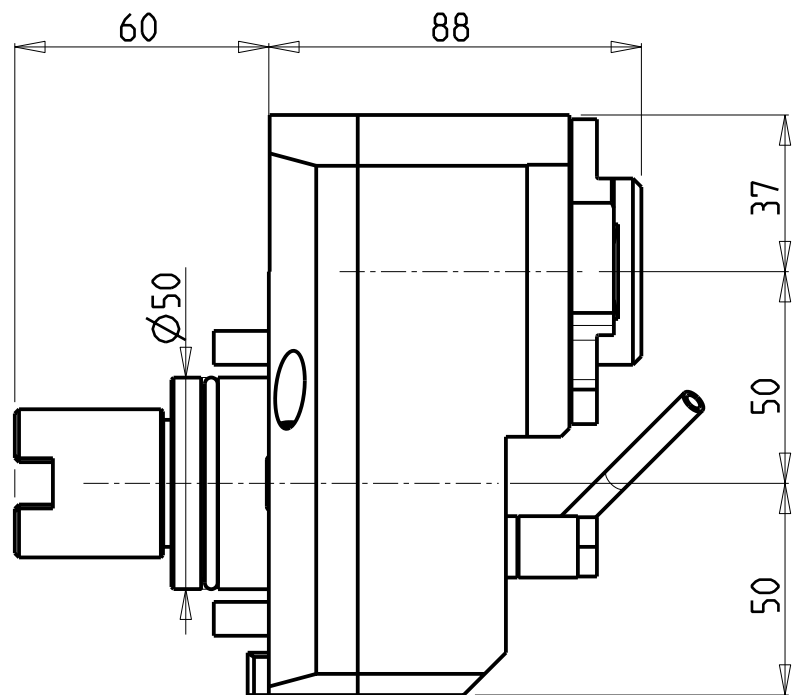
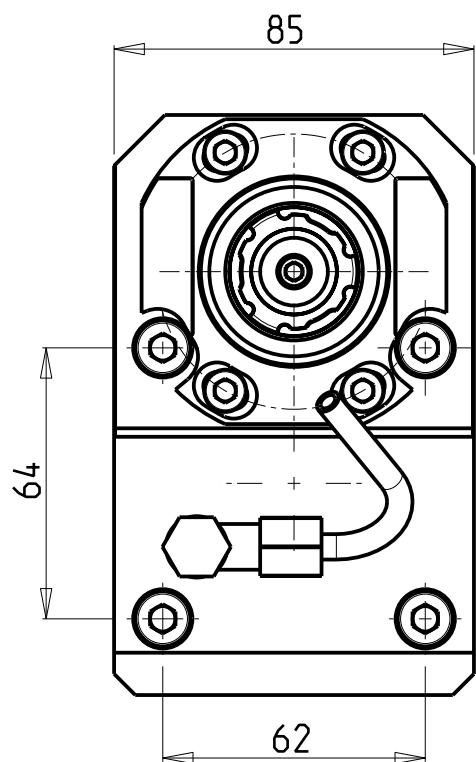
- Chiave inclusa
- Key included
- Schluessel inbegriffen

TAKISAWA
 MOD: TCY160/200
 MODULO MOTORIZZATO RADIALE
 Radial driven tool
 Radial angetriebenes Werkzeug



M.T. srl
 Via Casino Albini 480
 Tel. 0541/956034-957884
 Fax 0541/956341
 47842 S. GIOVANNI IN M. (RN)
 e-mail: mtma@mtmarchetti.com
 http://www.mtmarchetti.com

PRODUZIONE MODULI ROTANTI

 PAGINA TKW 010-1-00

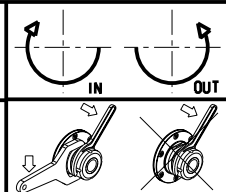


- Chiave inclusa
- Key included
- Schluessel inbegriffen

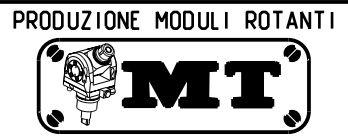
Cod. MT	Mandrino Spindle Spindel	i	RPM MAX	Coppia Max Max Torque Max Drehmoment	Reversibile lato mandrino/contromandrino Reversible sub/main spindle side Umkehrbare Spindel-seite/ Gegenspindel-seite	Lubrificazione int. Coolant through Innenkuehlung	Lubrificazione est. Ext. coolant Aussenkuehlung	CHIAVI NON INCLUSE Keys not included Schluessel nicht einbegriffen		
								CHUB27	CHTAER25ZC	OKU0290009
TKW 0222125	ERA25	1:2	12000	40Nm	X		X	CHUB27	CHTAER25ZC	OKU0290009
TKW 0222225	ERA25	1:2	12000	40Nm	X	P=70bar	X	CHUB27	CHTAER25ZC	OKU0290009

TAKISAWA
MOD: TCY160/200

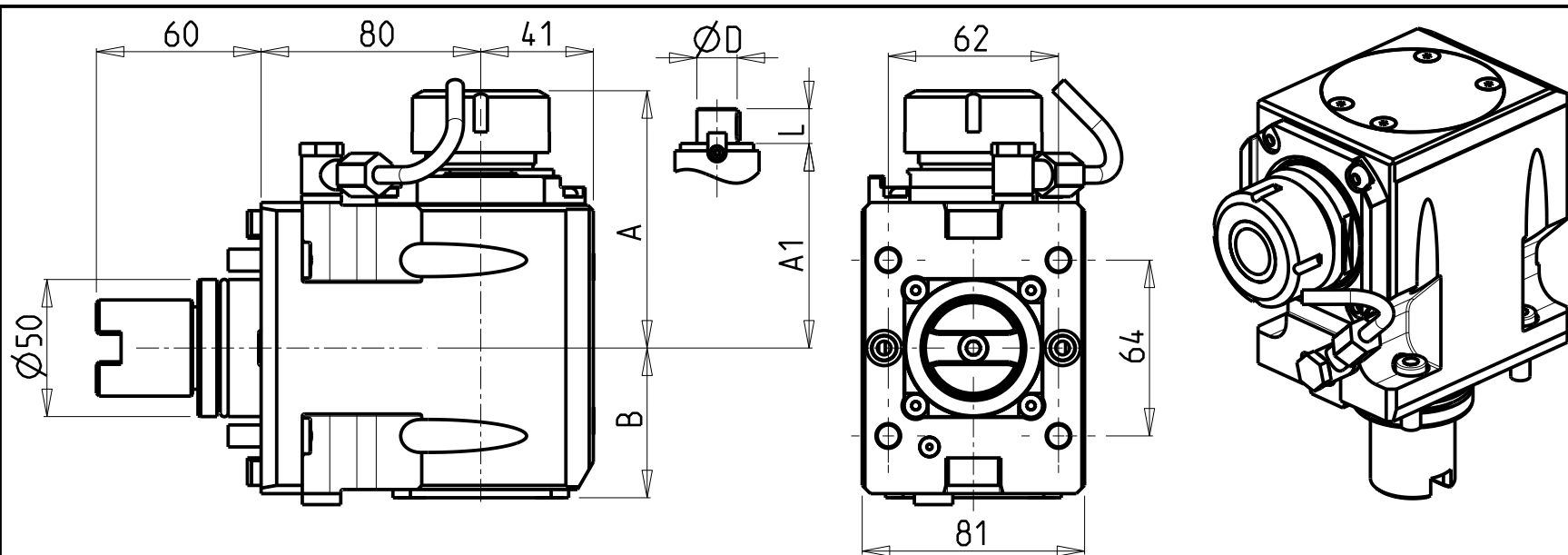
MODULO MOTORIZZATO RADIALE MOLTIPLICATO I=1:2 DISASSATO IN Z 50mm
Radial geared-up I=1:2 driven tool re-directed in Z by 50mm
Radial angetriebenes Werkzeug uebersetzt I=1:2 achsversetzt in Z um 50mm



M.T. srl
Via Casino Albini 480
Tel. 0541/956034-957884
Fax 0541/956341
47842 S. GIOVANNI IN M. (RN)
e-mail: mtma@mtmarchetti.com
http://www.mtmarchetti.com



PAGINA TKW 030-1-30



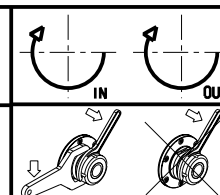
ATTENZIONE - ATTENTION - ACHTUNG

- Per lo smontaggio degli utensili utilizzare sempre la chiave di contrasto come indicato nel manuale d'uso.
- For disassembly of the tools use always the contrast key as mentioned in the user instructions.
- Fuer das Abmontieren der Werkzeuge immer den Gegenschlüssel benutzen wie in der Bedienungsanleitung erwähnt.

- Chiave inclusa
- Key included
- Schlüssel inbegriffen

Cod. MT	Mandrino Spindle Spindel	I	RPM	Coppia Max Max Torque Max Drehmoment	Reversibile lato mandrino/contromandrino Reversible sub/main spindle side Umkehrbare Spindel-seite/ Gegenspindel-seite	Lubr.interna Coolant through Innenkuehlung	Lubr.esterna Ext. coolant Aussenkuehlung	A	A1	B	D	L	CHIAVI NON INCLUDE Keys not included Schlüssel nicht einbegriffen		
TKW 0010125	ER25	1:1	6000	65Nm	X	-	X	91.16	-	57	-	-	-	CHSTER25	OKU0650004
TKW 0010132	ER32	1:1	6000	65Nm	X	-	X	93.66	-	57	-	-	-	CHSTER32	OKU0650004
TKW 0010140	ER40	1:1	6000	65Nm	X	-	X	98.16	-	57	-	-	-	CHSTER40	OKU0650004
TKW 0010325	ERA25	1:1	6000	65Nm	X	-	X	65	-	57	-	-	CHUB27	CHTAER25ZC	OKU0650004
TKW 0010225	ER25	1:1	6000	65Nm	X	P=70bar	X	91.16	-	68	-	-	-	CHSTER25	OKU0650004
TKW 0010232	ER32	1:1	6000	65Nm	X	P=70bar	X	93.66	-	68	-	-	-	CHSTER32	OKU0650004
TKW 0010240	ER40	1:1	6000	65Nm	X	P=70bar	X	98.16	-	68	-	-	-	CHSTER40	OKU0650004
TKW 0010425	ERA25	1:1	6000	65Nm	X	P=70bar	X	65	-	68	-	-	CHUB27	CHTAER25ZC	OKU0650004
TKW 0010516	Ø16x17	1:1	6000	65Nm	X	-	X	-	67.5	-	16	17	-	CH_VTCROCE_M08	OKU0650004
TKW 0010522	Ø22x19	1:1	6000	65Nm	X	-	X	-	67.5	-	22	19	-	CH_VTCROCE_M10	OKU0650004
TKW 0010527	Ø27x21	1:1	6000	65Nm	X	-	X	-	70	-	27	21	-	CH_VTCROCE_M12	OKU0650004

TAKISAWA
MOD: TCY160/200
MODULO MOTORIZZATO ASSIALE
Axial driven tool
Axial angetriebenes Werkzeug

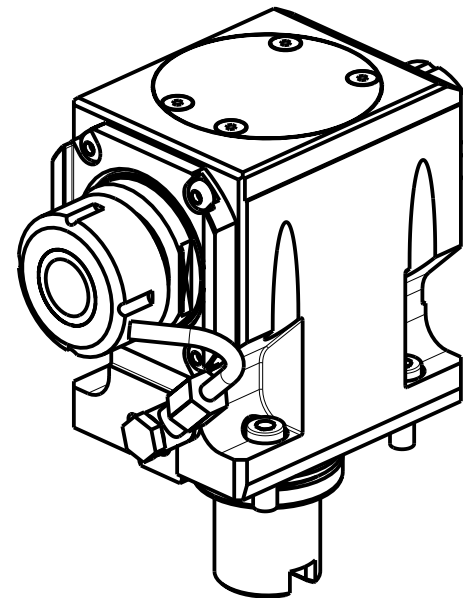
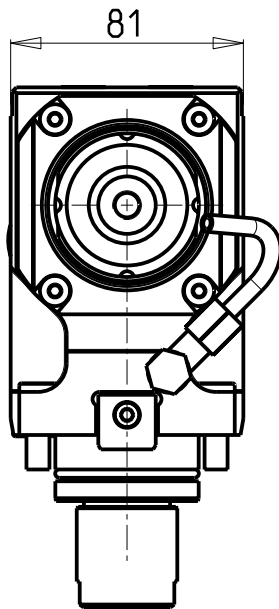
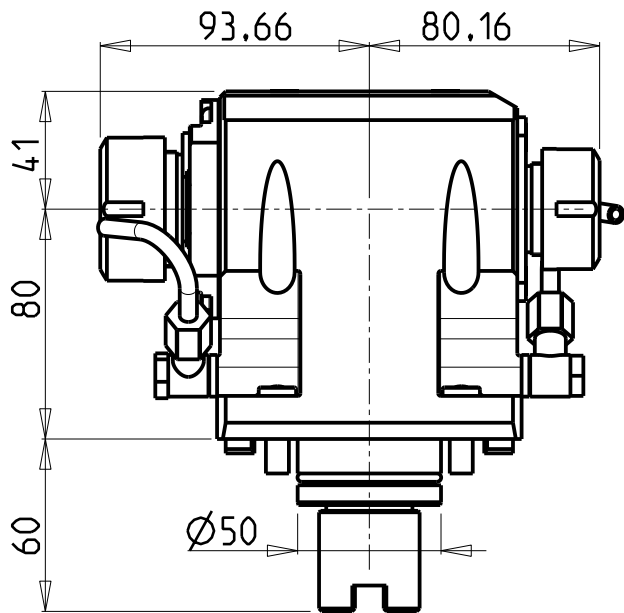
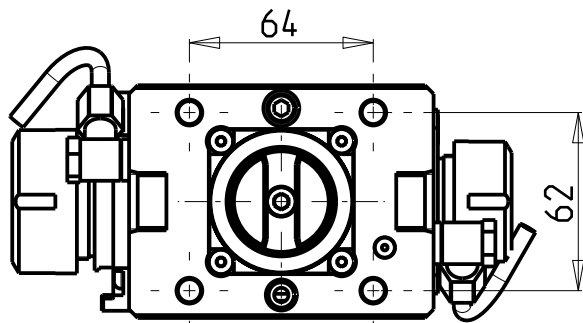


M.T. srl
Via Casino Albini 480
Tel. 0541/956034-957884
Fax 0541/956341
47842 S. GIOVANNI IN M. (RN)
e-mail: mtma@mtmarchetti.com
http://www.mtmarchetti.com

PRODUZIONE MODULI ROTANTI



PAGINA TKW 150-1-10



ATTENZIONE - ATTENTION - ACHTUNG

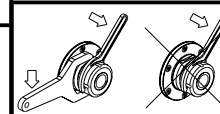
- Per lo smontaggio degli utensili utilizzare sempre la chiave di contrasto come indicato nel manuale d'uso.
- For disassembly of the tools use always the contrast key as mentioned in the user instructions.
- Fuer das Abmontieren der Werkzeuge immer den Gegenschlüssel benutzen wie in der Bedienungsanleitung erwaeht.

- Chiave inclusa
- Key included
- Schluessel inbegriffen

Cod. MT	Cod. TAKISAWA	Mandrino Spindle Spindel	I	RPM	Coppia Max Max Torque Max Drehmoment	Reversibile lato mandrino/contromandrino Reversible sub/main spindle side Umkehrbare Spindel-seite/ Gegenspindel-seite	Lubr.esterna Ext. coolant Aussenkuehlung	CHIAVI NON INCLUSE Keys not included Schluessel nicht einbegriffen		
TKW 0033225		ER32+ER25	1:1	6000	65Nm	X	X	CHSTER32	CHSTER25	OKU0650004

TAKISAWA
MOD: TCY160/200

MODULO MOTORIZZATO ASSIALE BISPORGENTE
Axial opposite face driven tool
Axial angetriebenes Werkzeug halb vorspringend



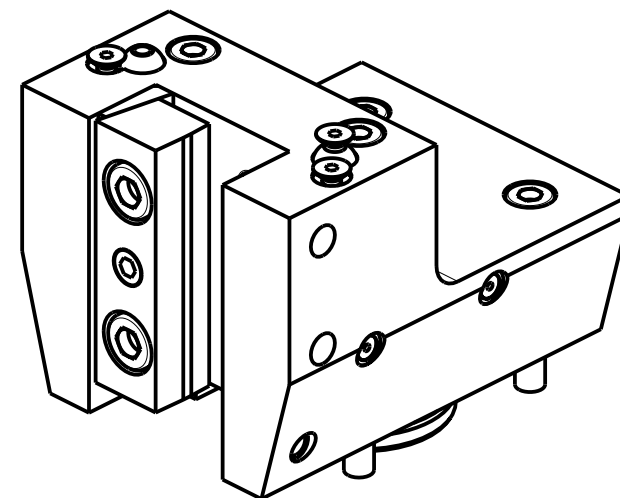
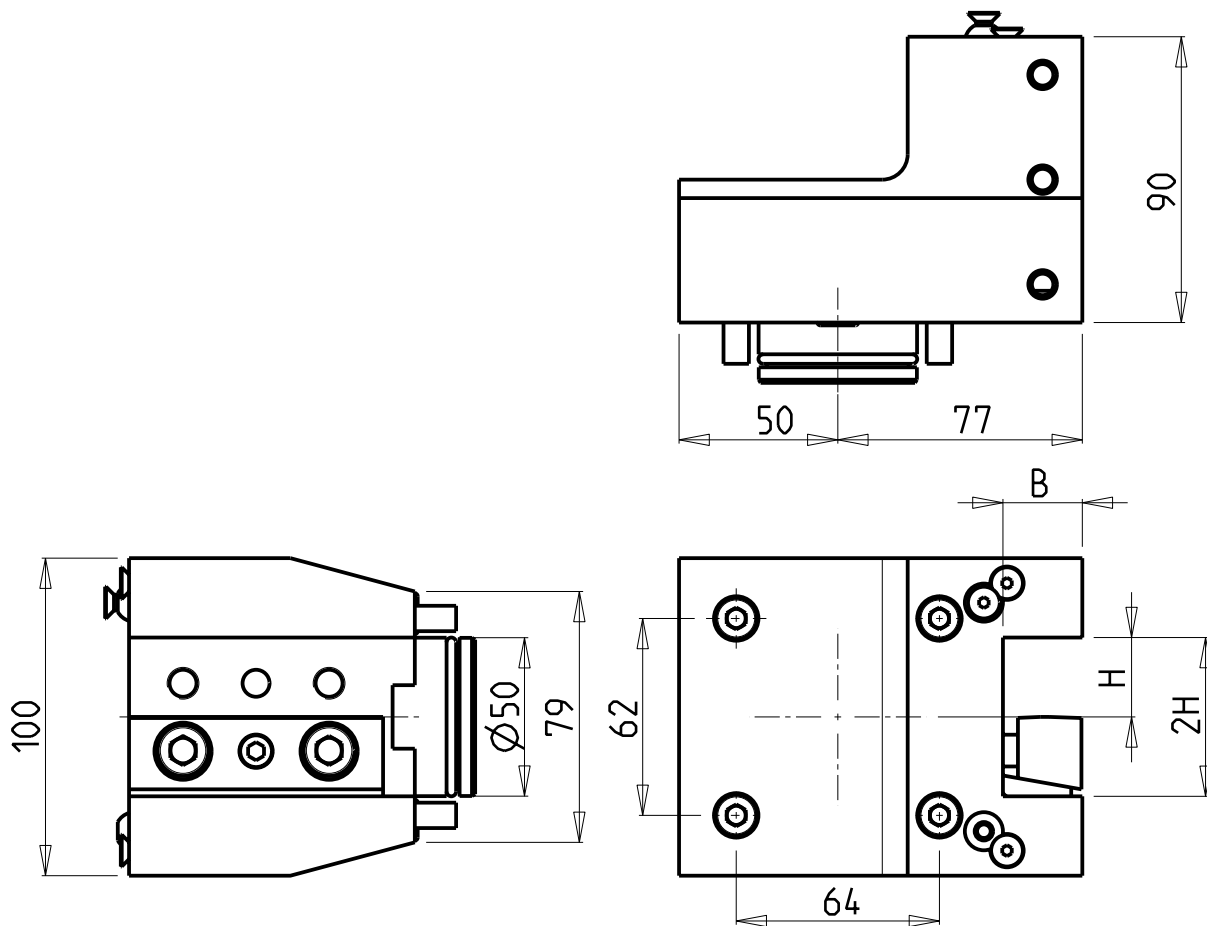
M.T. srl

Via Casino Albini 480
Tel. 0541/956034-957884
Fax 0541/956341
47842 S. GIOVANNI IN M. (RN)
e-mail: mtma@mtmarchetti.com
http://www.mtmarchetti.com

PRODUZIONE MODULI ROTANTI



PAGINA TKW 240-1-10



Cod. MT	Cod. TAKISAWA	N°Utensili N°Tools N°Werkzeuge	Reversibile lato mandrino/Contromandrino Reversible sub/main spindle side Umkehrbare Spindel-seite/ Gegenspindel-seite	Misure Dimensions Masse	B	H
TKW 0042500	XL22027_001	1/2	X	mm	25	25

TAKISAWA
MOD: TCY160/200

PORTAUTENSILE RADIALE SINGOLO QD=25mm
Radial single static tool QD=25mm
Radial Single-Werkzeughalter QD=25mm

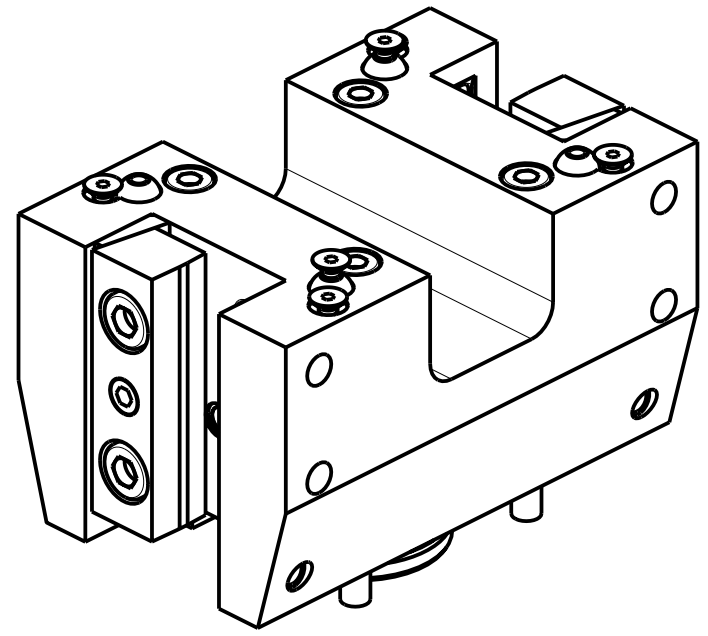
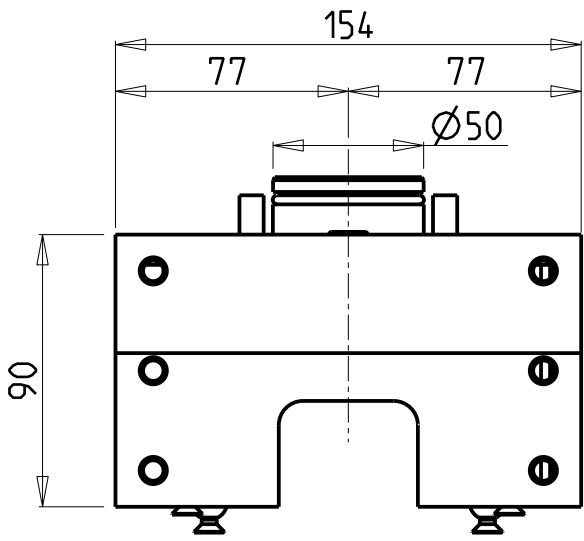
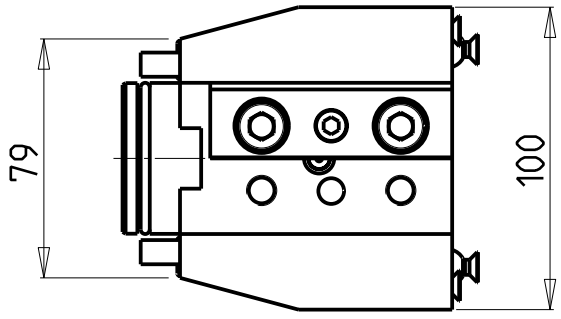
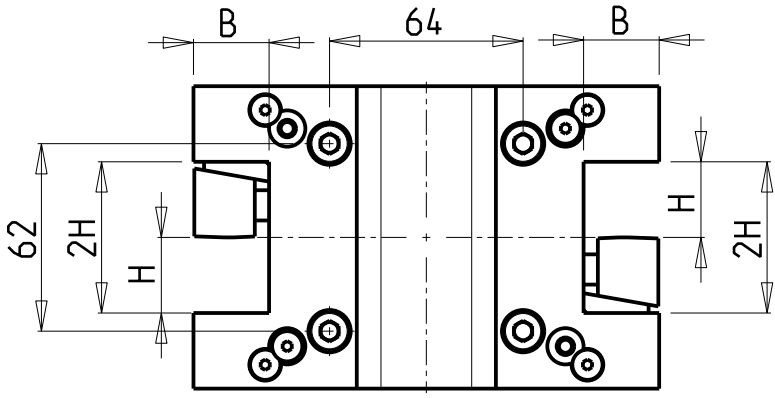
M.T. srl

Via Casino Albini 480
Tel. 0541/956034-957884
Fax 0541/956341
47842 S. GIOVANNI IN M. (RN)
e-mail: mtma@mtmarchetti.com
http://www.mtmarchetti.com

PRODUZIONE MODULI ROTANTI



PAGINA TKW 423-1-00




Cod. MT	Cod. TAKISAWA	N°Utensili N°Tools N°Werkzeuge	Reversibile lato mandrino/contromandrino Reversible sub/main spindle side Umkehrbare Spindel-seite/ Gegenspindel-seite	Misure Dimensions Masse	B	H
TKW 0082500	XL22030_001	2/4	X	mm	25	25

TAKISAWA
 MOD: TCY160/200
 PORTAUTENSILE RADIALE DOPPIO QD=25mm
 Radial double static tool QD=25mm
 Radial Doppel-Werkzeughalter QD=25mm

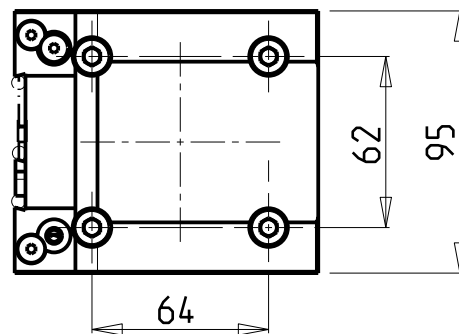
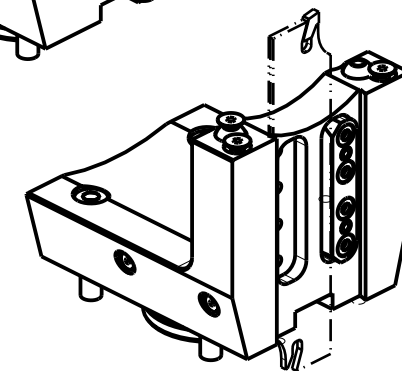
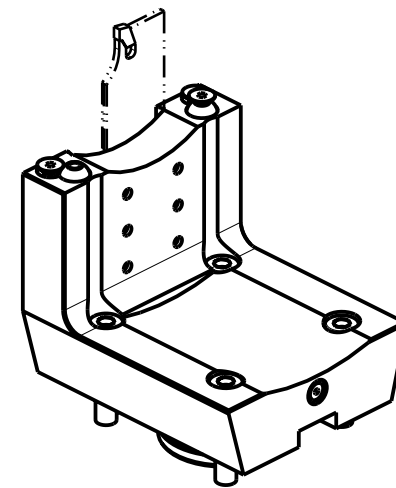
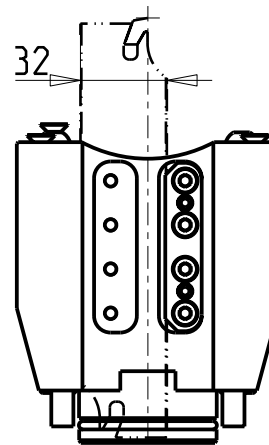
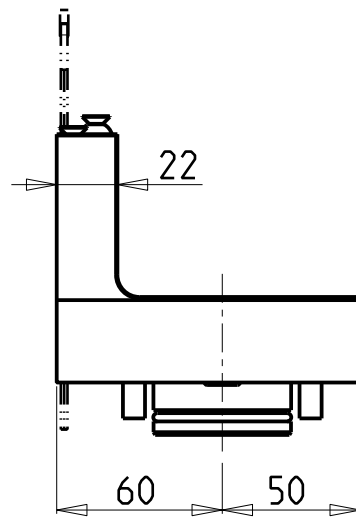
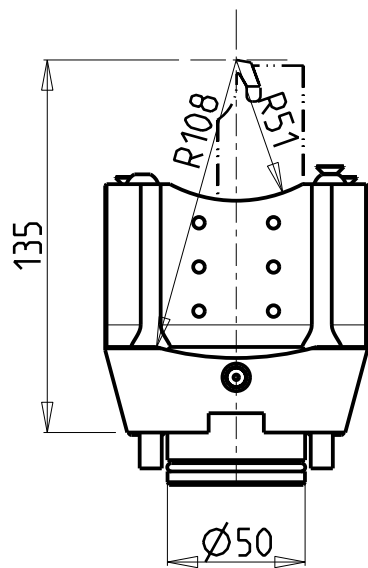


M.T. srl
 Via Casino Albini 480
 Tel. 0541/956034-957884
 Fax 0541/956341
 47842 S. GIOVANNI IN M. (RN)
 e-mail: mtma@mtmarchetti.com
 http://www.mtmarchetti.com

PRODUZIONE MODULI ROTANTI



PAGINA TKW 453-1-00



DOTAZIONI - SUPPLIED WITH - AUSSTATTUNG

N°1 - LAMA - BLADE - KLINGE ISCAR H=32 Sp. 3/4mm
(KENNAMETAL OPTIONAL)

N°10 - INSERTI - INSERTS - EINLAGEN

N°1 - CHIAVE A T PER MONTAGGIO INSERTI
- T-WRENCH FOR INSERT SET UP
- T-SCHLUESSEL FUER EINSATZSTUECK-MONTAGE

Cod. MT	Cod. TAKISAWA	N°Utensili N°Tools N°Werkzeuge	Lubr.esterna Ext. coolant Aussenkuehlung	Reversibile lato mandrino/contromandrino Reversible sub/main spindle side Umkehrbare Spindel-seite/ Gegenspindel-seite
TKW0070232	XL22037_001	1	X	X

TAKISAWA
MOD: TCY160/200

PORTAUTENSILE RADIALE PER LAMA
Radial blade holder
Radial Abstechhalter

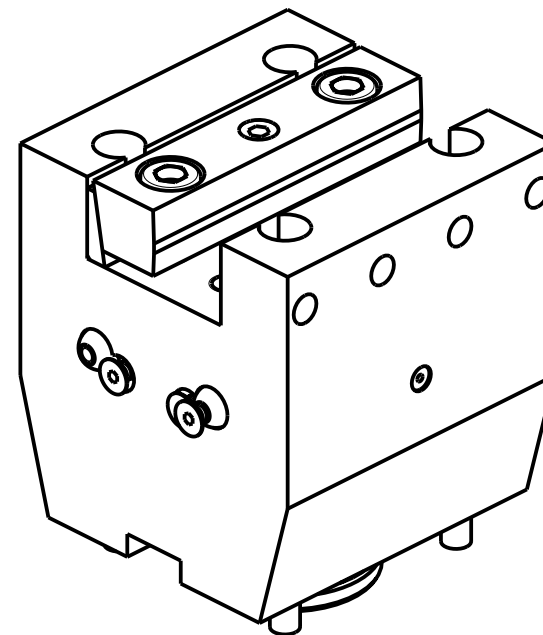
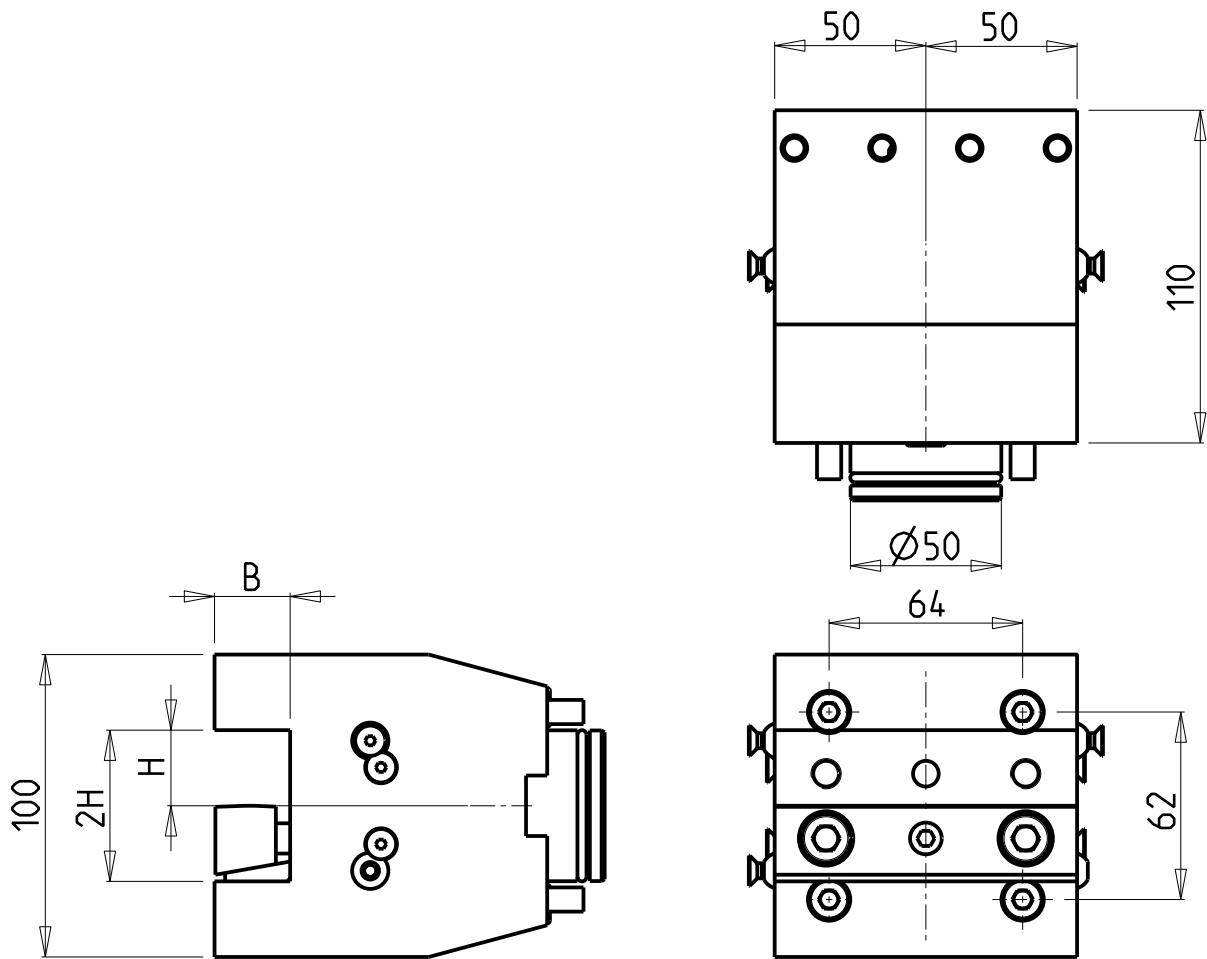
M.T. srl

Via Casino Albini 480
Tel. 0541/956034-957884
Fax 0541/956341
47842 S. GIOVANNI IN M. (RN)
e-mail: mtma@mtmarchetti.com
http://www.mtmarchetti.com

PRODUZIONE MODULI ROTANTI



PAGINA TKW510-1-00



Cod. MT	Cod. TAKISAWA	N°Utensili N°Tools N°Werkzeuge	Reversibile lato mandrino/contromandrino Reversible sub/main spindle side Umkehrbare Spindel-seite/ Gegenspindel-seite	Misure Dimensions Masse	B	H
TKW 0052500	XL22029_001	1/2	X	mm	25	25

TAKISAWA
MOD: TCY160/200

PORTAUTENSILE ASSIALE SINGOLO QD=25mm
Axial single static tool QD=25mm
Axial Single-Werkzeughalter QD=25mm

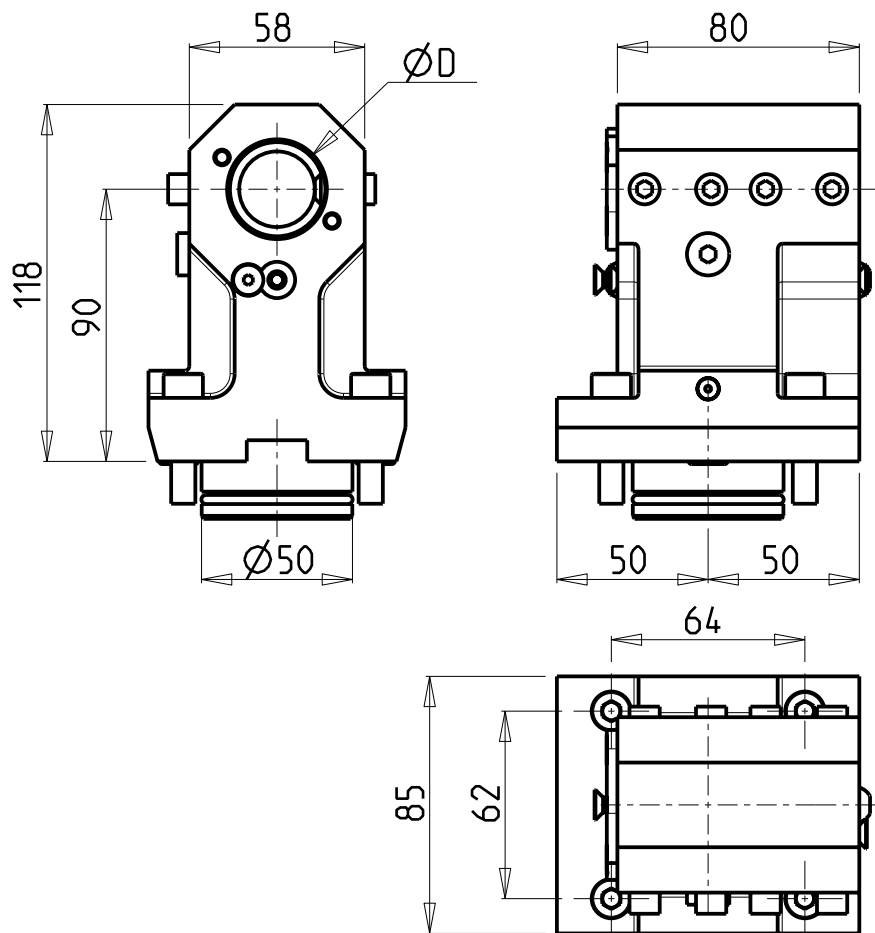
M.T. srl

Via Casino Albini 480
Tel. 0541/956034-957884
Fax 0541/956341
47842 S. GIOVANNI IN M. (RN)
e-mail: mtma@mtmarchetti.com
http://www.mtmarchetti.com

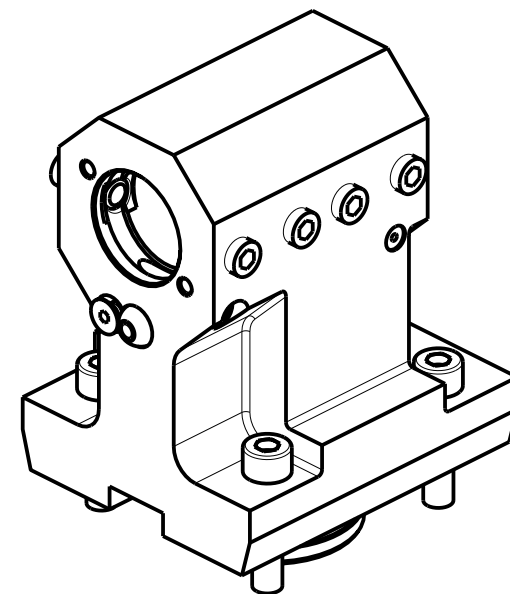
PRODUZIONE MODULI ROTANTI



PAGINA TKW 552-1-00



KIT ADDUZIONE INTERNA (OPZIONALE)
 KIT FOR INTERNAL COOLANT (OPTIONAL)
 KIT FUER INTERNE KUEHLMITTELZUFUHR (OPTIONAL)
 Ø32 cod. KIT1000001




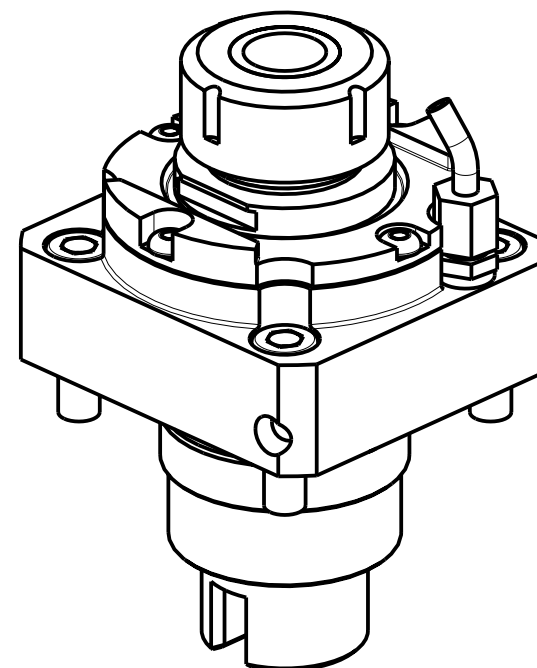
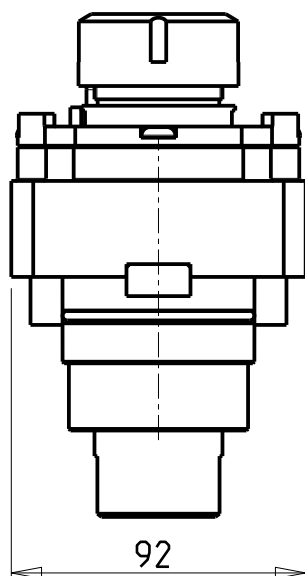
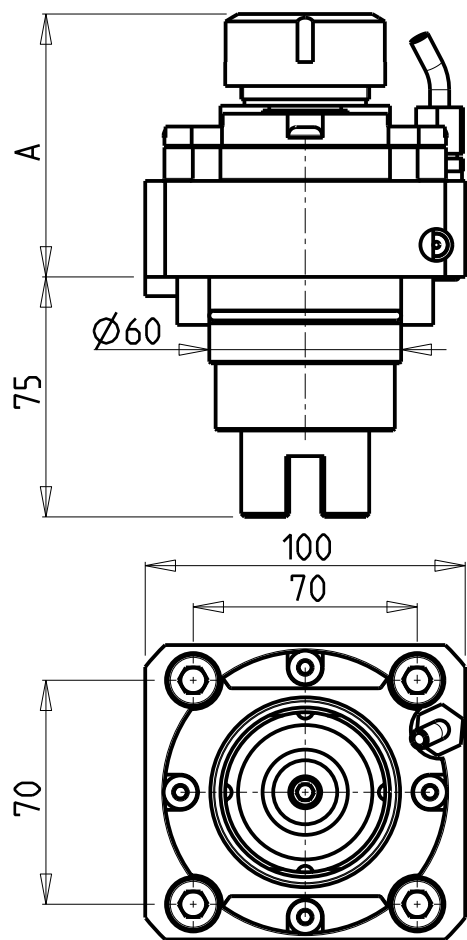
PER BOCCOLE DI RIDUZIONE VEDI PAG. TBL150-1-00
 FOR REDUCING BUSHINGS SEE PAGE TBL150-1-00
 FUER REDUZIERBUCHSE SIEHE SEITE TBL150-1-00

Cod. MT	Cod. TAKISAWA	N°Utensili N°Tools N°Werkzeuge	Lubrificazione int. opzionale Coolant through optional Innenkuehlung Optional	Lubrificazione est. Ext. coolant Aussenkuehlung	Misure Dimensions Masse	D
TKW 0063200	XL22032_001 / XL22034_001	1	X	X	mm	32

TAKISAWA
 MOD: TCY160/200
 PORTAUTENSILE ASSIALE PER BARENO Ø32mm H=90mm
 Axial single boring bar holder Ø32mm H=90mm
 Axial Bohrhälter Ø32mm H=90mm

M.T. srl
 Via Casino Albini 480
 Tel. 0541/956034-957884
 Fax 0541/956341
 47842 S. GIOVANNI IN M. (RN)
 e-mail: mtma@mtmarchetti.com
 http://www.mtmarchetti.com

PRODUZIONE MODULI ROTANTI

 PAGINA TKW 660-1-10



Cod. MT	Cod. TAKISAWA	Mandrino Spindle Spindel	I	RPM	Coppia Max Max Torque Max Drehmoment	Lubr.interna Coolant through Innenkuehlung	Lubrificazione est. Ext. coolant Aussenkuehlung	A	CHIAVI NON INCLUSE Keys not included Schluessel nicht einbegriffen	
TKW 0120132	HF23001_000	ER32	1:1	6000	65Nm		X	82.16	CHSTER32	OKU0650004 ▪
TKW 0120232		ER32	1:1	6000	65Nm	P=30bar	X	92.66	CHSTER32	OKU0650004 ▪

• Chiave inclusa
• Key included
• Schluessel inbegriffen

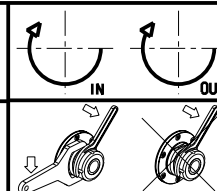
TAKISAWA

MOD: EX308/310/508/510/708/710/910 - TC350MC - TT350 MC - NEX108/110/908/910 M - LA150M/200M/250M

MODULO MOTORIZZATO RADIALE

Radial driven tool

Radial angetriebenes Werkzeug



M.T. srl

Via Casino Albini 480
Tel. 0541/956034-957884
Fax 0541/956341

47842 S. GIOVANNI IN M. (RN)
e-mail: mtma@mtmarchetti.com
http://www.mtmarchetti.com

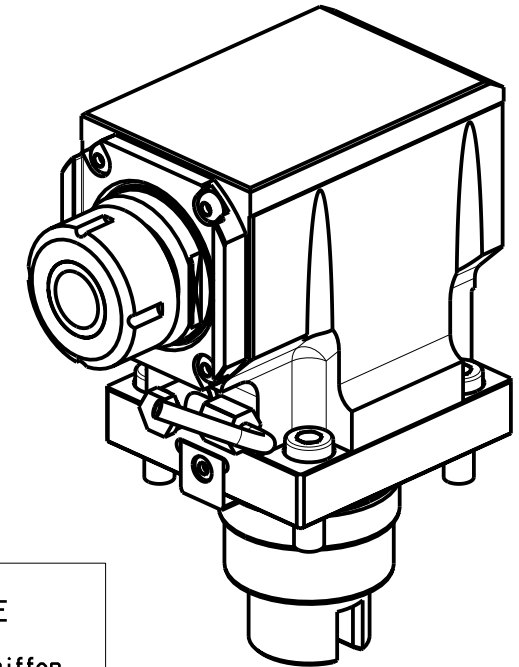
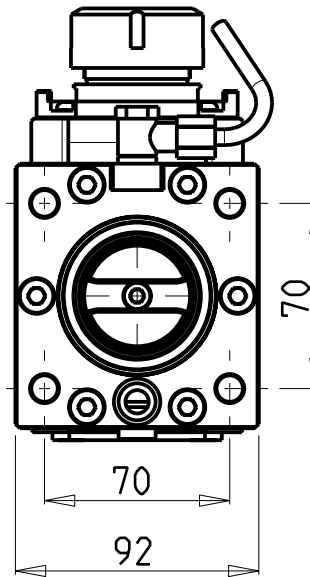
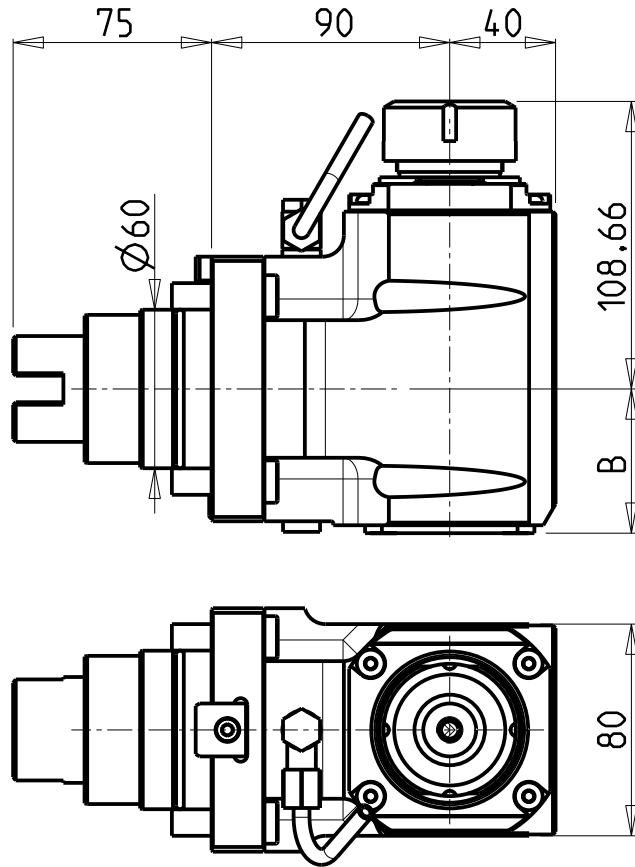
PRODUZIONE MODULI ROTANTI



PAGINA TKW 010-2-00

ATTENZIONE - ATTENTION - ACHTUNG

- Per lo smontaggio degli utensili utilizzare sempre la chiave di contrasto come indicato nel manuale d'uso.
- For disassembly of the tools use always the contrast key as mentioned in the user instructions.
- Fuer das Abmontieren der Werkzeuge immer den Gegenschlüssel benutzen wie in der Bedienungsanleitung erwahnt.



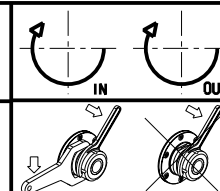
- Chiave inclusa
- Key included
- Schluessel inbegriffen

Cod. MT	Cod. TAKISAWA	Mandrino Spindle Spindel	I	RPM	Coppia Max Max Torque Max Drehmoment	Lubr.interna Coolant through Innenkuehlung	Lubr.esterna Ext. coolant Aussenkuehlung	B	CHIAVI NON INCLUDE Keys not included Schluessel nicht einbegriffen	
TKW 0110132	HF23001-000Z	ER32	1:1	6000	65Nm		X	54.5	CHSTER32	OKU0650004 ▪
TKW 0110232		ER32	1:1	6000	65Nm	P=70bar	X	68	CHSTER32	OKU0650004 ▪

TAKISAWA

MOD: EX308/310/508/510/708/710/910 - TC350MC - TT350 MC - NEX108/110/908/910 M - LA150M/200M/250M

MODULO MOTORIZZATO ASSIALE
Axial driven tool
Axial angetriebenes Werkzeug



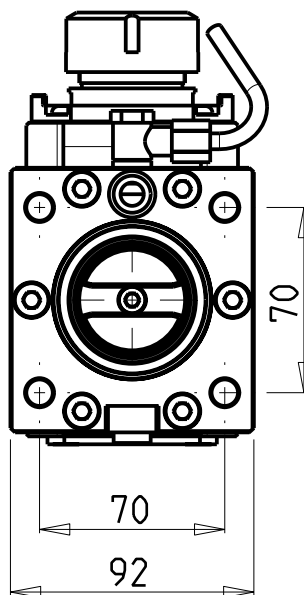
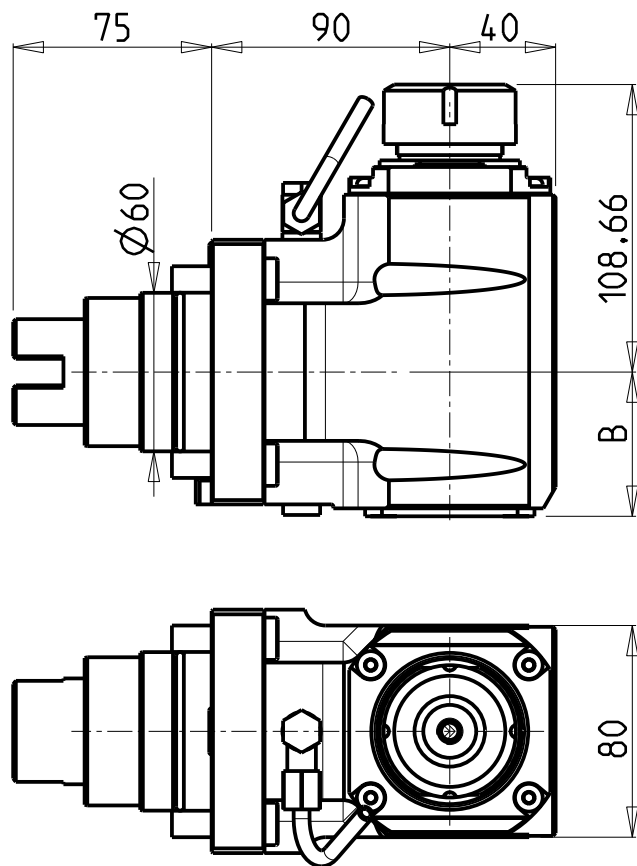
M.T. srl

Via Casino Albini 480
Tel. 0541/956034-957884
Fax 0541/956341
47842 S. GIOVANNI IN M. (RN)
e-mail: mtma@mtmarchetti.com
http://www.mtmarchetti.com

PRODUZIONE MODULI ROTANTI

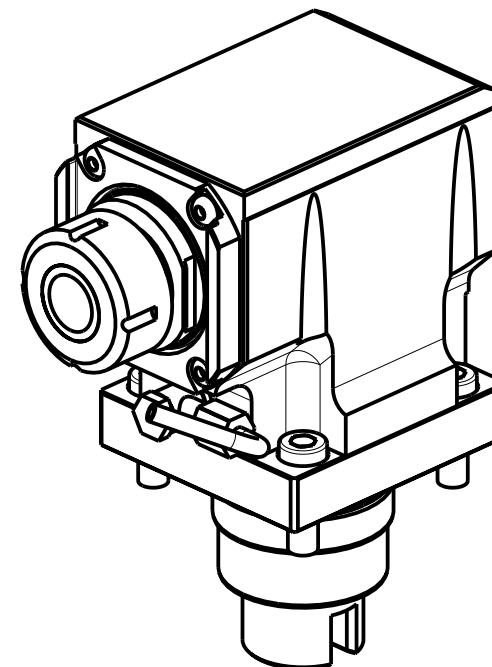


PAGINA TKW 150-2-10



ATTENZIONE - ATTENTION - ACHTUNG

- Per lo smontaggio degli utensili utilizzare sempre la chiave di contrasto come indicato nel manuale d'uso.
- For disassembly of the tools use always the contrast key as mentioned in the user instructions.
- Fuer das Abmontieren der Werkzeuge immer den Gegenschlüssel benutzen wie in der Bedienungsanleitung erwäehnt.



- Chiave inclusa
- Key included
- Schluessel inbegriffen

Cod. MT	Mandrino Spindle Spindel	I	RPM	Coppia Max Max Torque Max Drehmoment	Lubr.interna Coolant through Innenkuehlung	Lubr.esterna Ext. coolant Aussenkuehlung	B	CHIAVI NON INCLUSE Keys not included Schluessel nicht einbegriffen	
TKW 0110332	ER32	1:1	6000	65Nm		X	54.5	CHSTER32	OKU0650004 ▪
TKW 0110432	ER32	1:1	6000	65Nm	P=70bar	X	68	CHSTER32	OKU0650004 ▪

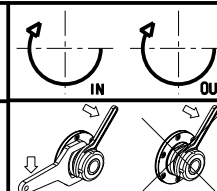
TAKISAWA

MOD: EX308/310/508/510/708/710/910 - TT350 MC - NEX908/910 - LA150M/200M/250M

MODULO MOTORIZZATO ASSIALE PER CONTROMANDRINO

Axial driven tool for subspindle

Axial angetriebenes Werkzeug fuer Gegenspindel



M.T. srl

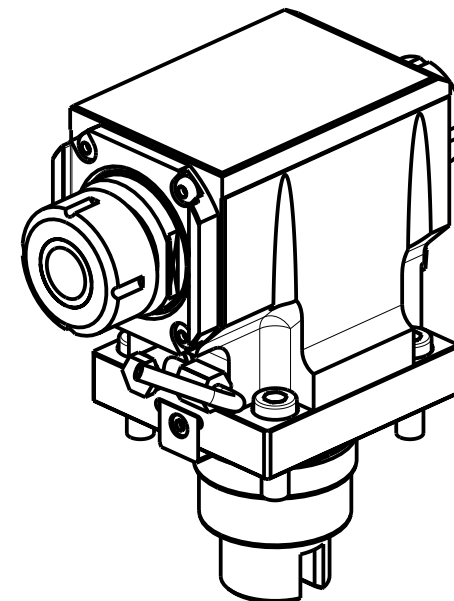
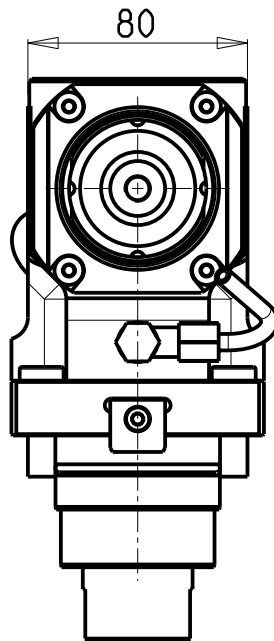
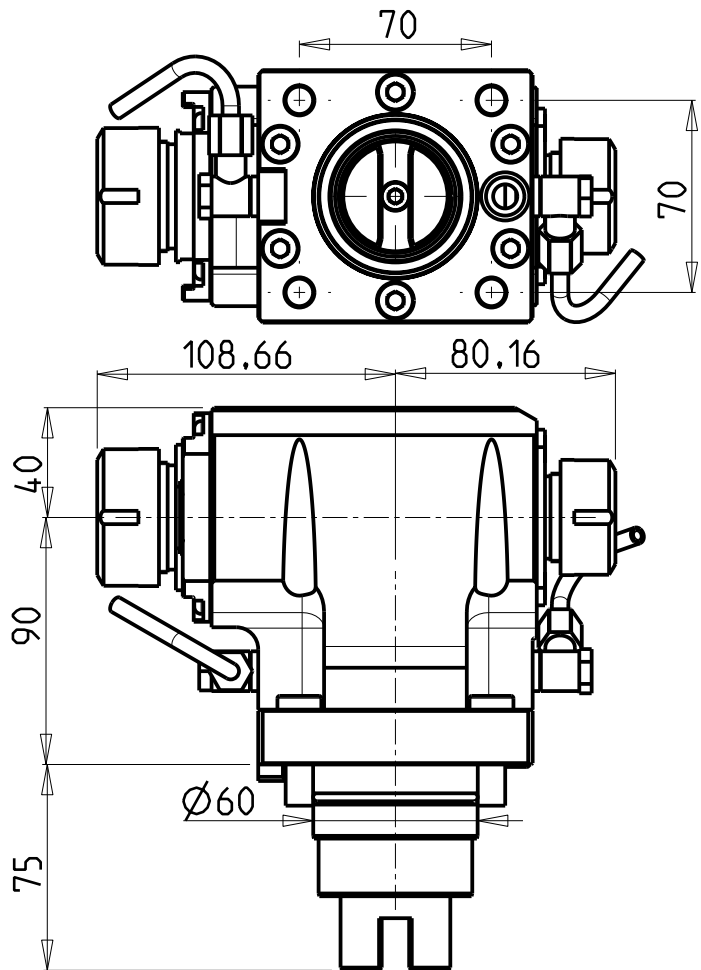
Via Casino Albini 480
Tel. 0541/956034-957884
Fax 0541/956341

47842 S. GIOVANNI IN M. (RN)
e-mail: mtma@mtmarchetti.com
http://www.mtmarchetti.com

PRODUZIONE MODULI ROTANTI



PAGINA TKW 155-2-10



ATTENZIONE - ATTENTION - ACHTUNG

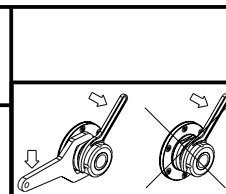
- Per lo smontaggio degli utensili utilizzare sempre la chiave di contrasto come indicato nel manuale d'uso.
- For disassembly of the tools use always the contrast key as mentioned in the user instructions.
- Fuer das Abmontieren der Werkzeuge immer den Gegenschlüssel benutzen wie in der Bedienungsanleitung erwahnt.

Cod. MT	Cod. TAKISAWA	Mandrino Spindle Spindel	I	RPM	Coppia Max Max Torque Max Drehmoment	Lubr.esterna Ext. coolant Aussenkuehlung	CHIAVI NON INCLUSE Keys not included Schluessel nicht einbegriffen		
TKW 0130132		ER32+ER25	1:1	6000	65Nm	X	CHSTER32	CHSTER25	OKU0650004

- Chiave inclusa
- Key included
- Schluessel inbegriffen


TAKISAWA
 MOD: EX308/310/508/510/708/710/910 - TT350 MC - NEX908/910 - LA150M/200M/250M

MODULO MOTORIZZATO ASSIALE BISPORGENTE
 Axial opposite face twin driven tool
 Axial angetriebenes Werkzeug halb vorspringend

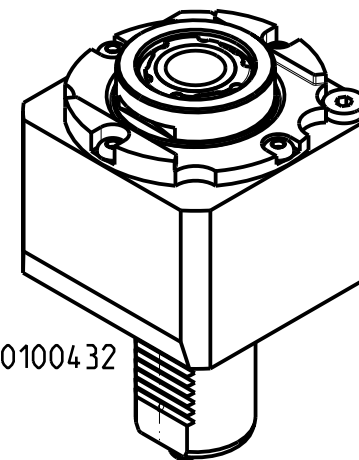
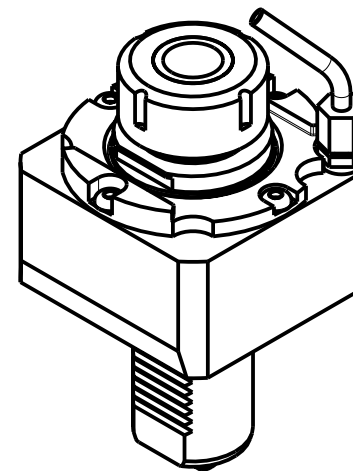
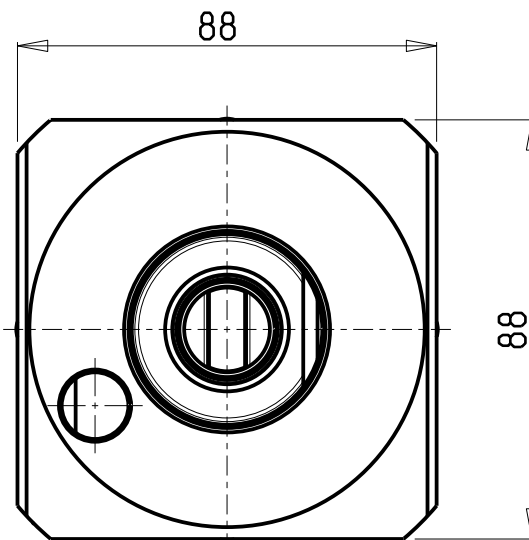
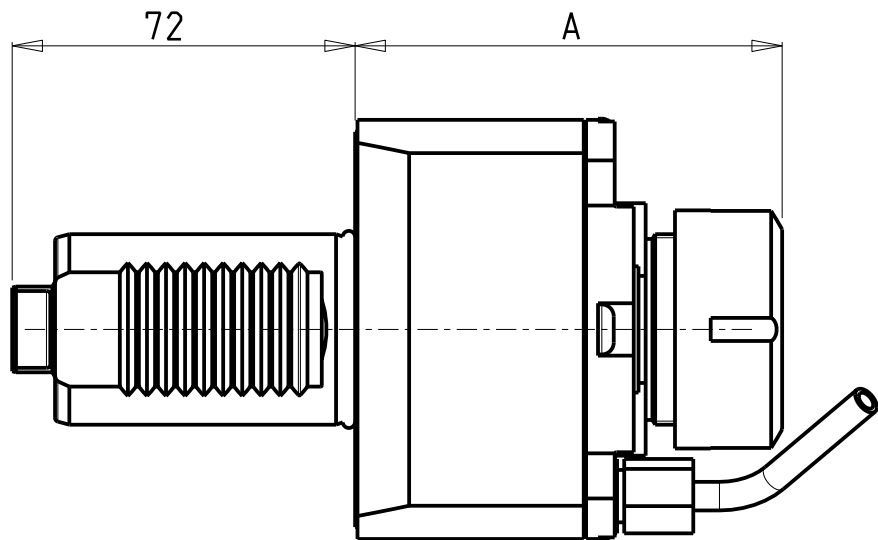


M.T. srl
 Via Casino Albini 480
 Tel. 0541/956034-957884
 Fax 0541/956341
 47842 S. GIOVANNI IN M. (RN)
 e-mail: mtma@mtmarchetti.com
 http://www.mtmarchetti.com

PRODUZIONE MODULI ROTANTI



PAGINA TKW 240-2-10

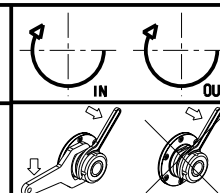


TKW 0100432

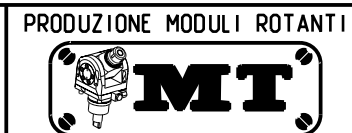
- Chiave inclusa
- Key included
- Schlüssel inbegriffen

Cod. MT	Cod. TAKISAWA	Mandrino Spindle Spindel	I	RPM	Coppia Max Max Torque Max Drehmoment	Lubr.interna Coolant through Innenkuehlung	Lubrificazione est. Ext. coolant Aussenkuehlung	A	CHIAVI NON INCLUSE Keys not included Schlüssel nicht einbegriffen	
TKW 0100132	GM81998-640A	ER32	1:1	6000	65Nm		X	89.66	CHSTER32	OKU0650004 *
TKW 0100432		ERA32	1:1	6000	65Nm	P=30bar	X	84	CHUB30	OKU0650004 * CHTAER32ZC *

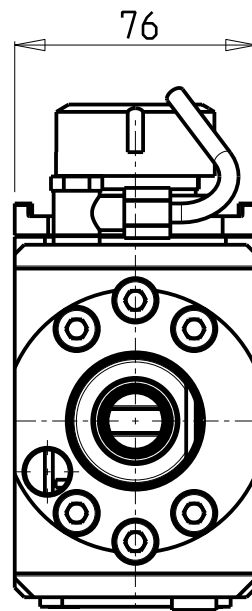
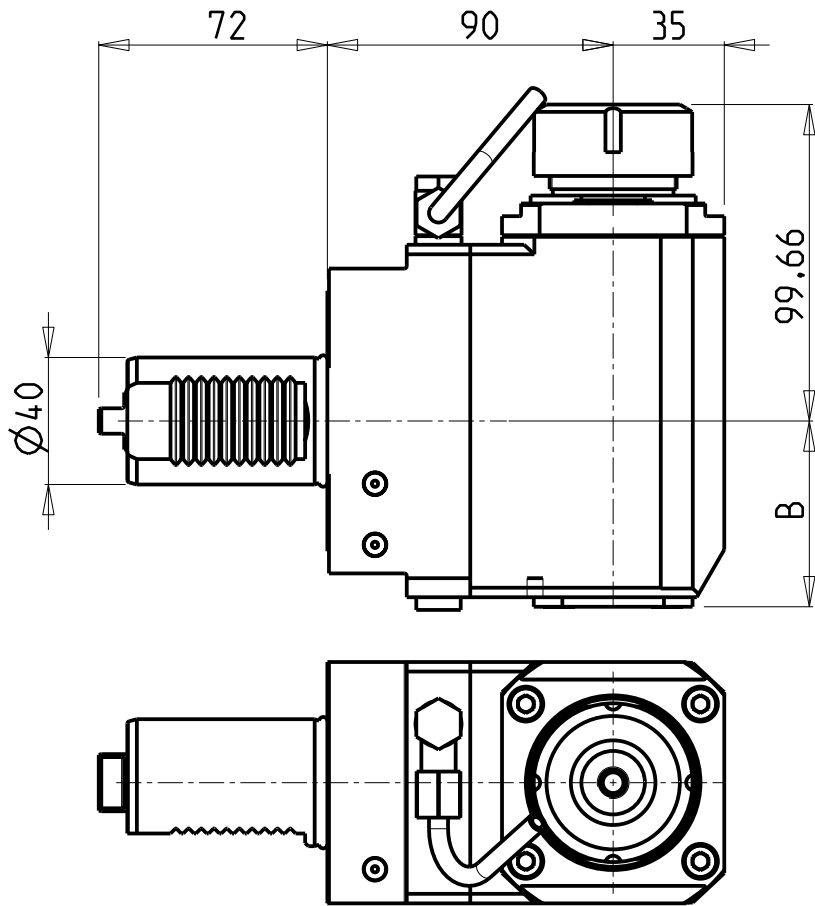
TAKISAWA
 MOD: TMM200/250 - TNR200
 MODULO MOTORIZZATO RADIALE VD140
 Radial driven tool VD140
 Radial angetriebenes Werkzeug VD140



M.T. srl
 Via Casino Albini 480
 Tel. 0541/956034-957884
 Fax 0541/956341
 47842 S. GIOVANNI IN M. (RN)
 e-mail: mtma@mtmarchetti.com
 http://www.mtmarchetti.com

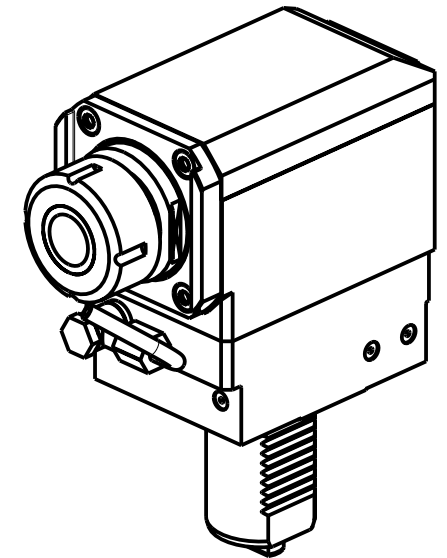


PAGINA TKW 010-3-00



ATTENZIONE - ATTENTION - ACHTUNG

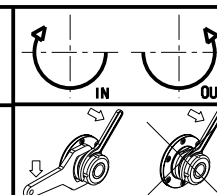
- Per lo smontaggio degli utensili utilizzare sempre la chiave di contrasto come indicato nel manuale d'uso.
- For disassembly of the tools use always the contrast key as mentioned in the user instructions.
- Fuer das Abmontieren der Werkzeuge immer den Gegenschlüssel benutzen wie in der Bedienungsanleitung erwäehnt.



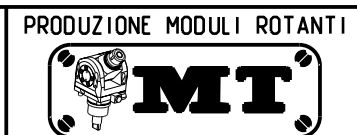
- Chiave inclusa
- Key included
- Schluessel inbegriffen

Cod. MT	Cod. TAKISAWA	Mandrino Spindle Spindel	I	RPM	Coppia Max Max Torque Max Drehmoment	Lubrificazione int. Coolant through Innenkuehlung	Lubr.esterna Ext. coolant Aussenkuehlung	B	CHIAVI NON INCLUDE Keys not included Schluessel nicht einbegriffen	
TKW 0090132	GM81998-642A	ER32	1:1	6000	65Nm	-	X	58.5	CHSTER32	OKU0650004 •
TKW 0090232		ER32	1:1	6000	65Nm	P=70bar	X	69.5	CHSTER32	OKU0650004 •

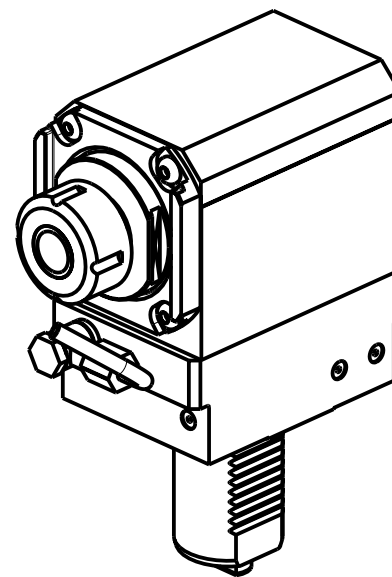
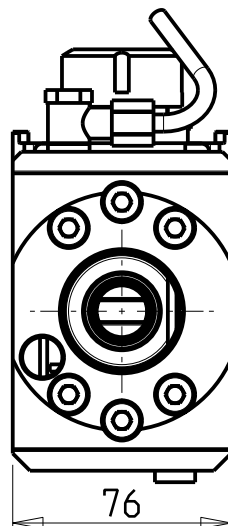
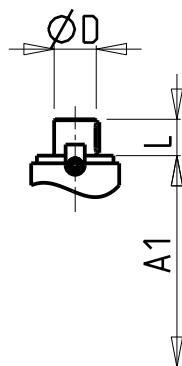
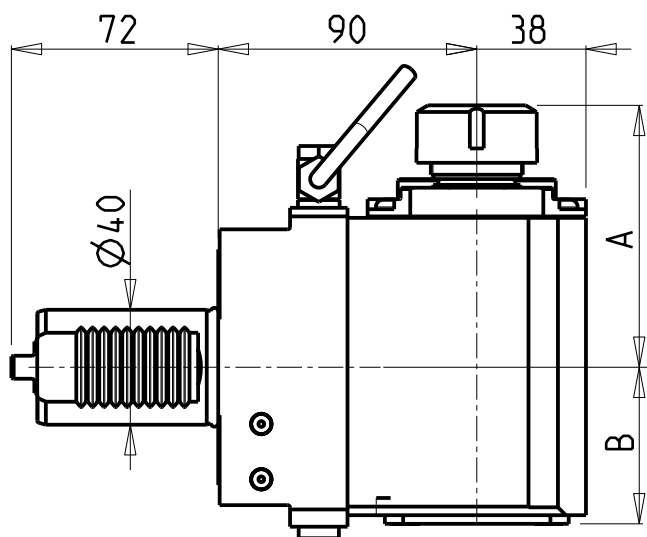
TAKISAWA
 MOD: TMM200/250 - TNR200
 MODULO MOTORIZZATO ASSIALE VDI40
 Axial driven tool VDI40
 Axial angetriebenes Werkzeug VDI40



M.T. srl
 Via Casino Albini 480
 Tel. 0541/956034-957884
 Fax 0541/956341
 47842 S. GIOVANNI IN M. (RN)
 e-mail: mtma@mtmarchetti.com
 http://www.mtmarchetti.com



PAGINA TKW 150-3-10



ATTENZIONE - ATTENTION - ACHTUNG

- Per lo smontaggio degli utensili utilizzare sempre la chiave di contrasto come indicato nel manuale d'uso.
- For disassembly of the tools use always the contrast key as mentioned in the user instructions.
- Für das Abmontieren der Werkzeuge immer den Gegenschlüssel benutzen wie in der Bedienungsanleitung erwähnt.

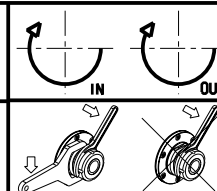
• Chiave inclusa

• Key included

• Schlüssel inbegriffen

Cod. MT	Cod. TAKISAWA	Mandrino Spindle Spindel	I	RPM	Coppia Max Max Torque Max Drehmoment	Lubr.interna Coolant through Innenkuehlung	Lubr.esterna Ext. coolant Aussenkuehlung	A	A1	B	D	L	CHIAVI NON INCLUSE Keys not included Schlüssel nicht einbegriffen		
TKW 0140125	-	ER25	1:1	6000	65Nm	-	X	91.16	-	54.5	-	-	-	CHSTER25	OKU0650004
TKW 0140132	GM81998-642R	ER32	1:1	6000	65Nm	-	X	93.66	-	54.5	-	-	-	CHSTER32	OKU0650004
TKW 0140140	-	ER40	1:1	6000	65Nm	-	X	98.16	-	54.5	-	-	-	CHSTER40	OKU0650004
TKW 0140325	-	ERA25	1:1	6000	65Nm	-	X	65	-	54.5	-	-	CHUB27	CHTAER25ZC	OKU0650004
TKW 0140225	-	ER25	1:1	6000	65Nm	P=70bar	X	91.16	-	68	-	-	-	CHSTER25	OKU0650004
TKW 0140232	-	ER32	1:1	6000	65Nm	P=70bar	X	93.66	-	68	-	-	-	CHSTER32	OKU0650004
TKW 0140240	-	ER40	1:1	6000	65Nm	P=70bar	X	98.16	-	68	-	-	-	CHSTER40	OKU0650004
TKW 0140425	-	ERA25	1:1	6000	65Nm	P=70bar	X	65	-	68	-	-	CHUB27	CHTAER25ZC	OKU0650004
TKW 0140516	-	Ø16x17	1:1	6000	65Nm	-	X	-	67.5	54.5	16	17	-	CH_VTCROCE_M08	OKU0650004
TKW 0140522	-	Ø22x19	1:1	6000	65Nm	-	X	-	67.5	54.5	22	19	-	CH_VTCROCE_M10	OKU0650004
TKW 0140527	-	Ø27x21	1:1	6000	65Nm	-	X	-	70	54.5	27	21	-	CH_VTCROCE_M12	OKU0650004

TAKISAWA
MOD: TMM200/250 - TNR200
MODULO MOTORIZZATO ASSIALE VDI40
Axial driven tool VDI40
Axial angetriebenes Werkzeug VDI40

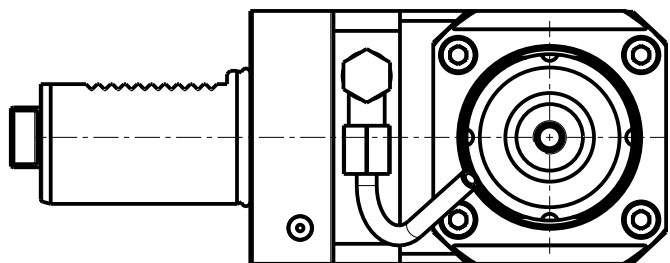
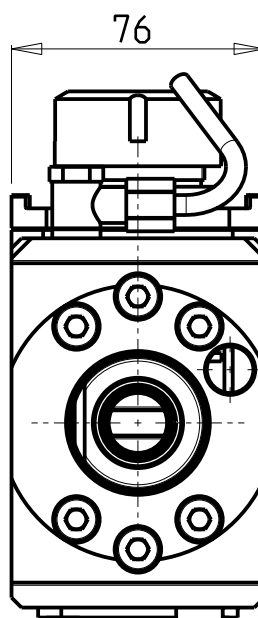
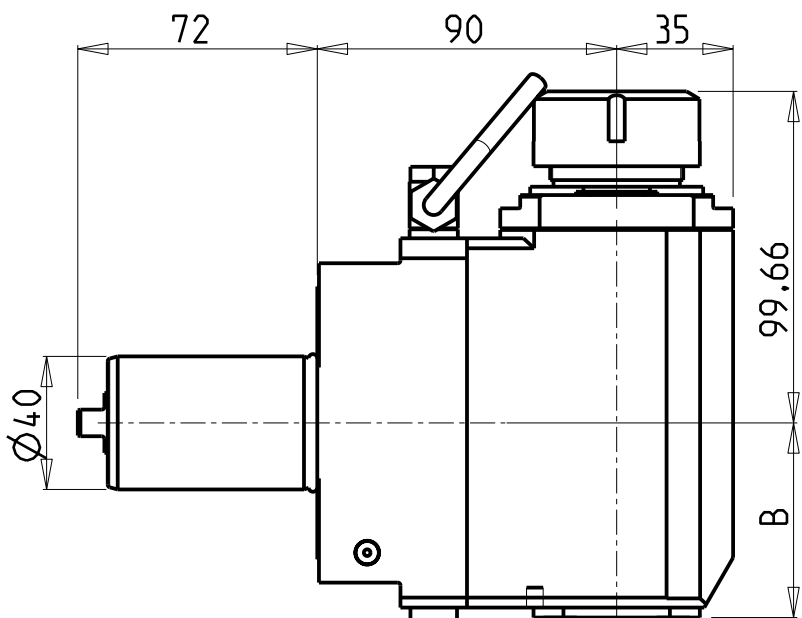


M.T. srl
Via Casino Albini 480
Tel. 0541/956034-957884
Fax 0541/956341
47842 S. GIOVANNI IN M. (RN)
e-mail: mtma@mtmarchetti.com
http://www.mtmarchetti.com

PRODUZIONE MODULI ROTANTI

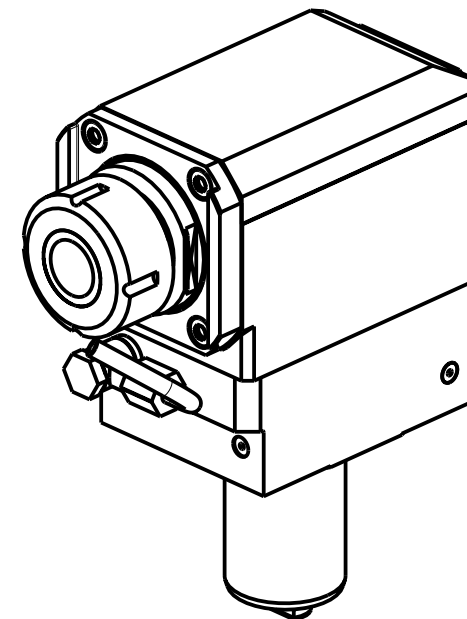


PAGINA TKW 150-3-15



ATTENZIONE - ATTENTION - ACHTUNG

- Per lo smontaggio degli utensili utilizzare sempre la chiave di contrasto come indicato nel manuale d'uso.
- For disassembly of the tools use always the contrast key as mentioned in the user instructions.
- Fuer das Abmontieren der Werkzeuge immer den Gegenschlüssel benutzen wie in der Bedienungsanleitung erwaeht.

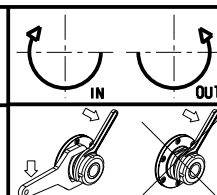


- Chiave inclusa
- Key included
- Schluessel inbegriffen

Cod. MT	Mandrino Spindle Spindel	I	RPM	Coppia Max Max Torque Max Drehmoment	Lubrificazione int. Coolant through Innenkuehlung	Lubr.esterna Ext. coolant Aussenkuehlung	B	CHIAVI NON INCLUDE Keys not included Schluessel nicht einbegriffen	
TKW0091132	ER32	1:1	6000	65Nm	-	X	58.5	CHSTER32	OKU0650004 ▪
TKW0091232	ER32	1:1	6000	65Nm	P=70bar	X	69.5	CHSTER32	OKU0650004 ▪

TAKISAWA
MOD: TMM200/250 - TNR200

MODULO MOTORIZZATO ASSIALE PER CONTROMANDRINO VDI40
Axial driven tool for subspindle VDI40
Axial angetriebenes Werkzeug fuer Gegenspindel VDI40

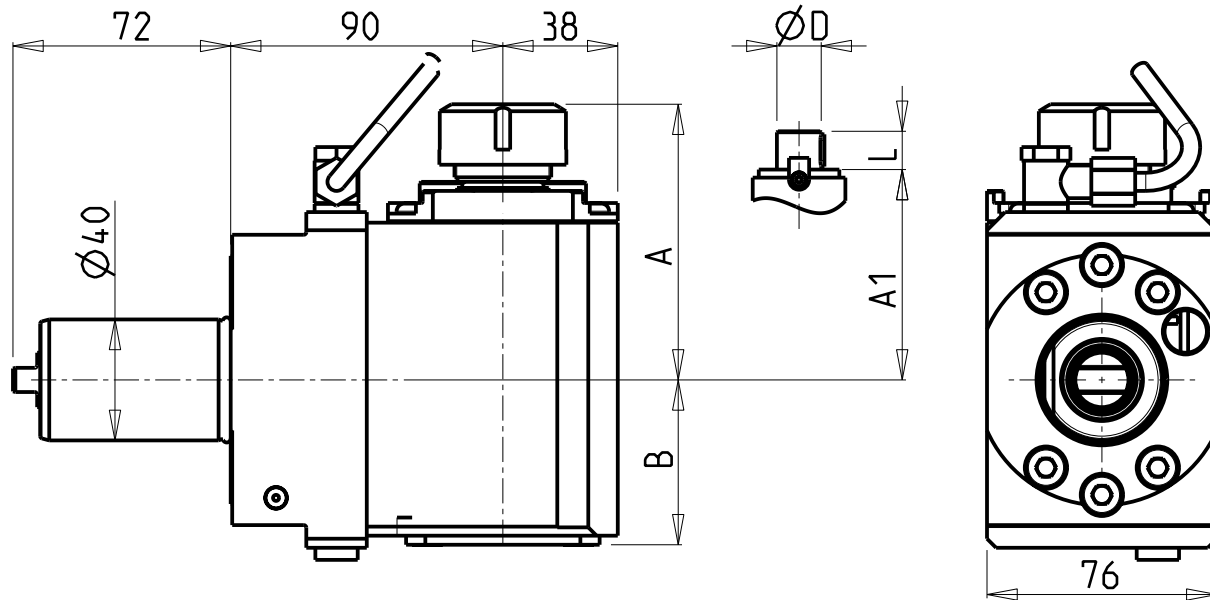


M.T. srl
Via Casino Albini 480
Tel. 0541/956034-957884
Fax 0541/956341
47842 S. GIOVANNI IN M. (RN)
e-mail: mtma@mtmarchetti.com
http://www.mtmarchetti.com

PRODUZIONE MODULI ROTANTI



PAGINA TKW 155-3-10



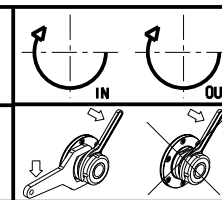
ATTENZIONE - ATTENTION - ACHTUNG

- Per lo smontaggio degli utensili utilizzare sempre la chiave di contrasto come indicato nel manuale d'uso.
- For disassembly of the tools use always the contrast key as mentioned in the user instructions.
- Fuer das Abmontieren der Werkzeuge immer den Gegenschlüssel benutzen wie in der Bedienungsanleitung erwäehnt.


- Chiave inclusa
- Key included
- Schluessel inbegriffen

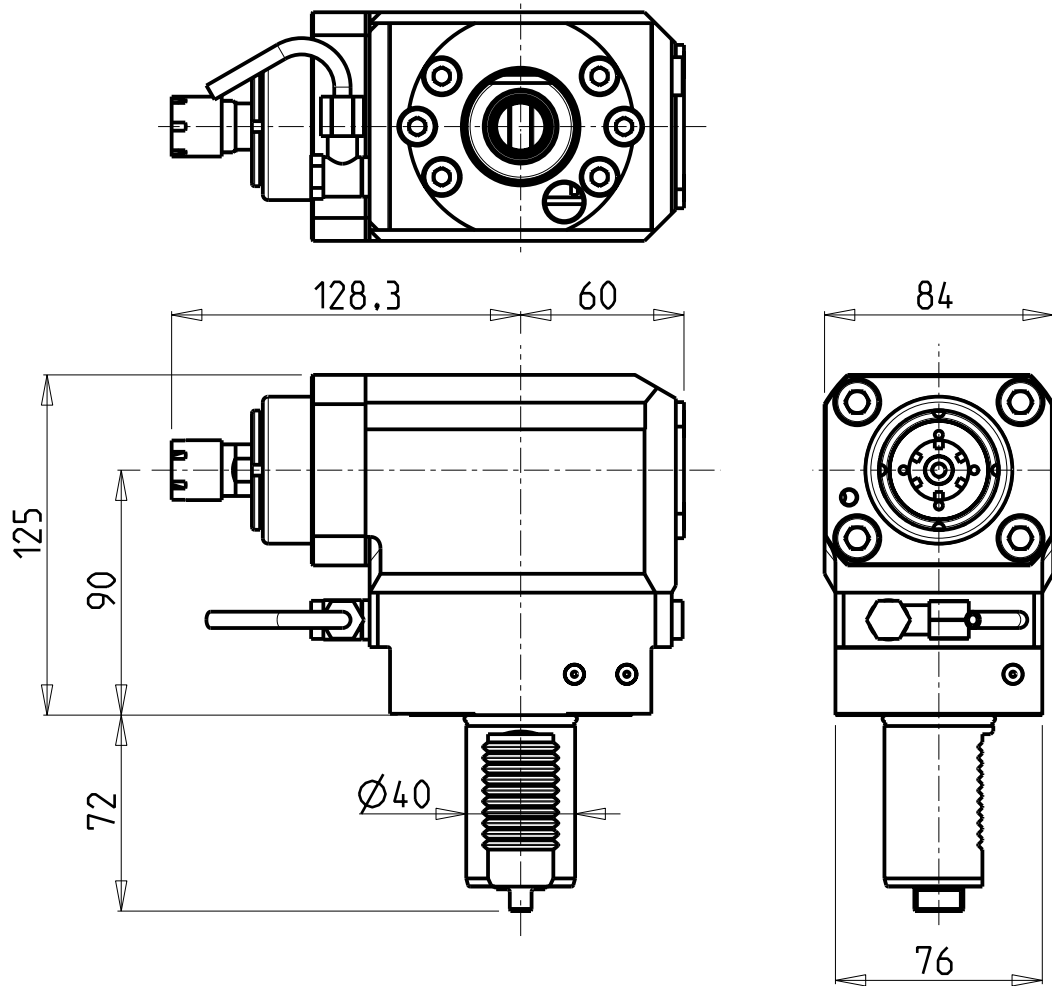
Cod. MT	Cod. TAKISAWA	Mandrino Spindle Spindel	I	RPM	Coppia Max Max Torque Max Drehmoment	Lubr.interna Coolant through Innenkuehlung	Lubr.esterna Ext. coolant Aussenkuehlung	A	A1	B	D	L	CHIAVI NON INCLUSE Keys not included Schluessel nicht einbegriffen		
TKW 014 1125	-	ER25	1:1	6000	65Nm	-	X	91.16	-	54.5	-	-	-	CHSTER25	OKU0650004
TKW 014 1132	GM81998-642L	ER32	1:1	6000	65Nm	-	X	93.66	-	54.5	-	-	-	CHSTER32	OKU0650004
TKW 014 1140	-	ER40	1:1	6000	65Nm	-	X	98.16	-	54.5	-	-	-	CHSTER40	OKU0650004
TKW 014 1325	-	ERA25	1:1	6000	65Nm	-	X	65	-	54.5	-	-	CHUB27	CHTAER25ZC	OKU0650004
TKW 014 1225	-	ER25	1:1	6000	65Nm	P=70bar	X	91.16	-	68	-	-	-	CHSTER25	OKU0650004
TKW 014 1232	-	ER32	1:1	6000	65Nm	P=70bar	X	93.66	-	68	-	-	-	CHSTER32	OKU0650004
TKW 014 1240	-	ER40	1:1	6000	65Nm	P=70bar	X	98.16	-	68	-	-	-	CHSTER40	OKU0650004
TKW 014 1425	-	ERA25	1:1	6000	65Nm	P=70bar	X	65	-	68	-	-	CHUB27	CHTAER25ZC	OKU0650004
TKW 014 1516	-	Ø16x17	1:1	6000	65Nm	-	X	-	67.5	54.5	16	17	-	CH_VTCROCE_M08	OKU0650004
TKW 014 1522	-	Ø22x19	1:1	6000	65Nm	-	X	-	67.5	54.5	22	19	-	CH_VTCROCE_M10	OKU0650004
TKW 014 1527	-	Ø27x21	1:1	6000	65Nm	-	X	-	70	54.5	27	21	-	CH_VTCROCE_M12	OKU0650004

TAKISAWA
 MOD: TMM200/250 - TNR200
 MODULO MOTORIZZATO ASSIALE PER CONTROMANDRINO VDI40
 Axial driven tool for subspindle VDI40
 Axial angetriebenes Werkzeug fuer Gegenspindel VDI40



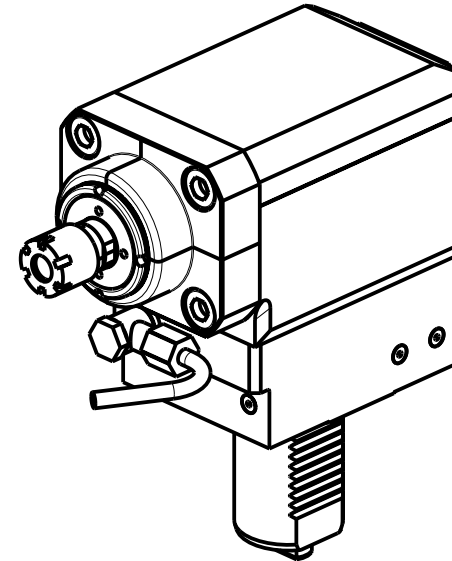
M.T. srl
 Via Casino Albini 480
 Tel. 0541/956034-957884
 Fax 0541/956341
 47842 S. GIOVANNI IN M. (RN)
 e-mail: mtma@mtmarchetti.com
 http://www.mtmarchetti.com

PRODUZIONE MODULI ROTANTI

 PAGINA TKW 155-3-15



ATTENZIONE - ATTENTION - ACHTUNG

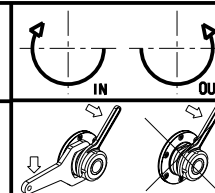
- Per lo smontaggio degli utensili utilizzare sempre la chiave di contrasto come indicato nel manuale d'uso.
- For disassembly of the tools use always the contrast key as mentioned in the user instructions.
- Fuer das Abmontieren der Werkzeuge immer den Gegenschlüssel benutzen wie in der Bedienungsanleitung erwäehnt.



Cod. MT	Mandrino Spindle Spindel	I	RPM	Coppia Max Max Torque Max Drehmoment	Lubrificazione est. Ext. coolant Aussenkühlung	CHIAVI INCLUSE Keys included Schlüssell einbegriffen	
TKW 0260016	ER16	1:3	18000	10Nm	X	CHUB17	CHMNER16

TAKISAWA
MOD: TMM200/250 - TNR200

MODULO MOTORIZZATO ASSIALE MOLTIPLICATO I=1:3 VD140 H=90mm
Axial geared-up I=1:3 driven tool VD140 H=90mm
Axial angetriebenes Werkzeug uebersetzt I=1:3 VD140 H=90mm



M.T. srl
Via Casino Albini 480
Tel. 0541/956034-957884
Fax 0541/956341
47842 S. GIOVANNI IN M. (RN)
e-mail: mtma@mtmarchetti.com
http://www.mtmarchetti.com

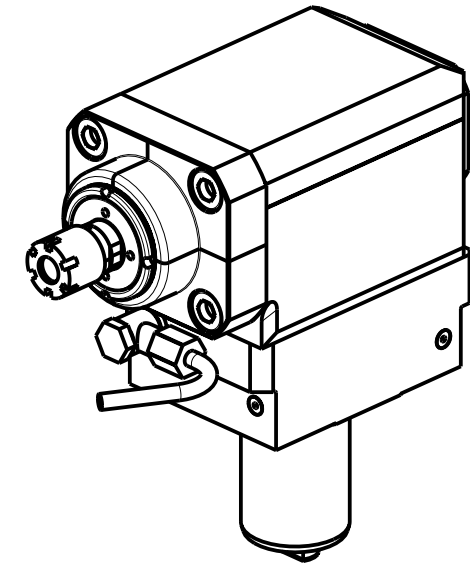
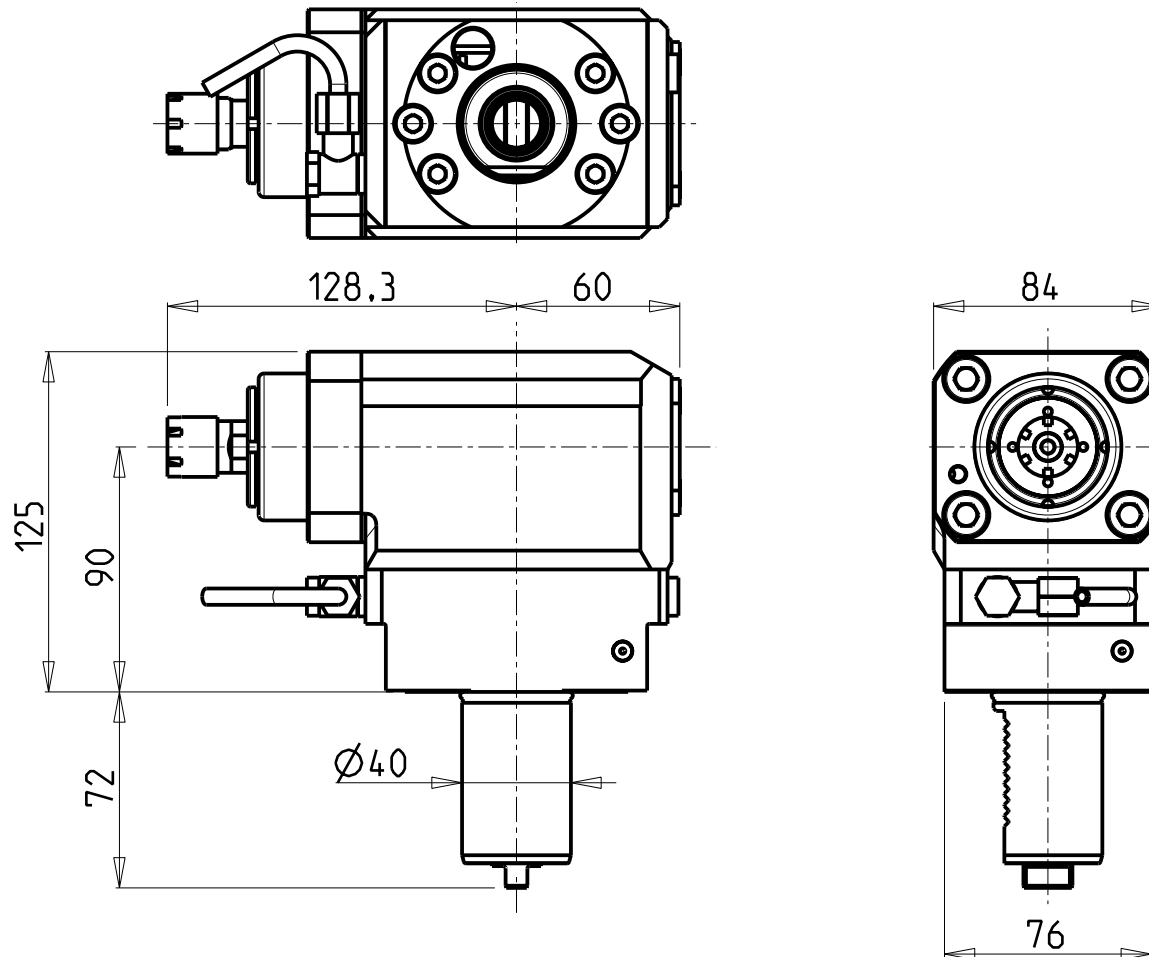
PRODUZIONE MODULI ROTANTI



PAGINA TKW 208-3-10

ATTENZIONE - ATTENTION - ACHTUNG

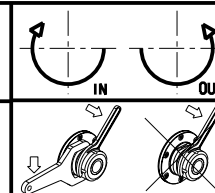
- Per lo smontaggio degli utensili utilizzare sempre la chiave di contrasto come indicato nel manuale d'uso.
- For disassembly of the tools use always the contrast key as mentioned in the user instructions.
- Fuer das Abmontieren der Werkzeuge immer den Gegenschlüssel benutzen wie in der Bedienungsanleitung erwaeht.



Cod. MT	Mandrino Spindle Spindel	I	RPM	Coppia Max Max Torque Max Drehmoment	Lubrificazione est. Ext. coolant Aussenkuhlung	CHIAVI INCLUSE Keys included Schluessel einbegriffen
TKW 0261016	ER16	1:3	18000	10Nm	X	CHUB17 CHMNER16

TAKISAWA
MOD: TMM200/250 - TNR200

MODULO MOTORIZZATO ASSIALE PER CONTROMANDRINO MOLTIPLICATO I=1:3 VDI40 H=90mm
Axial geared-up I=1:3 driven tool for subspindle VDI40 H=90mm
Axial angetriebenes Werkzeug fuer Gegenspindel uebersezt I=1:3 VDI40 H=90mm

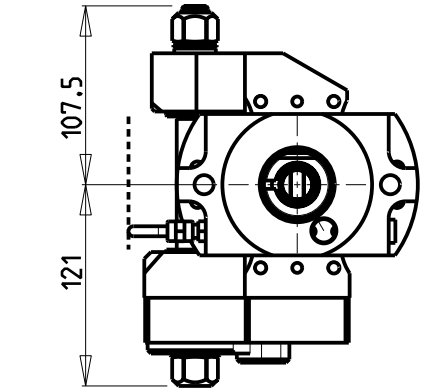


M.T. srl
Via Casino Albini 480
Tel. 0541/956034-957884
Fax 0541/956341
47842 S. GIOVANNI IN M. (RN)
e-mail: mtma@mtmarchetti.com
http://www.mtmarchetti.com

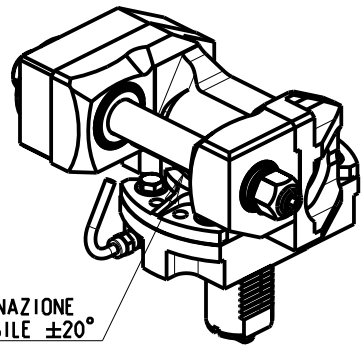
PRODUZIONE MODULI ROTANTI



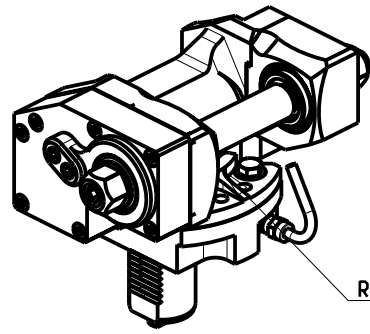
PAGINA TKW 209-3-10



VDI DESTRO
VDI Right hand
VDI Recht

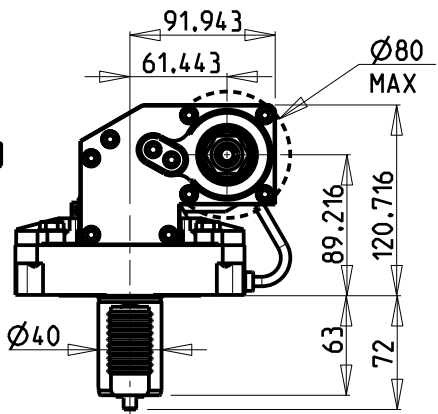
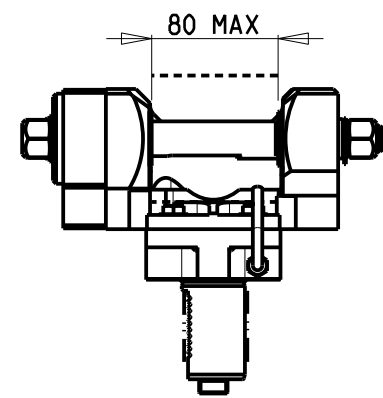
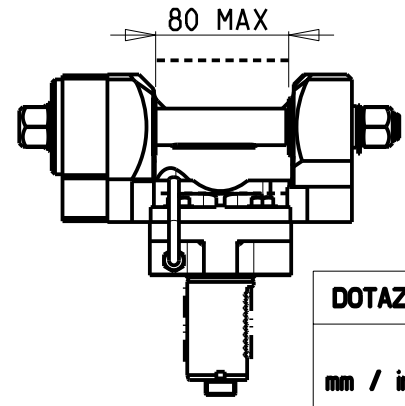
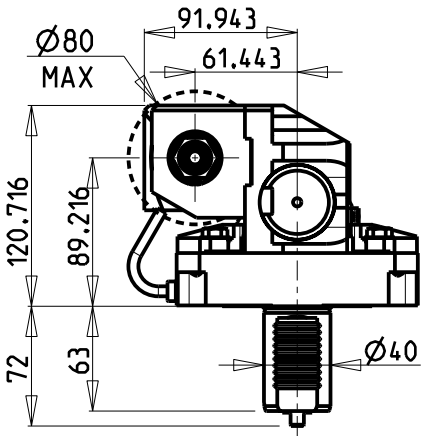
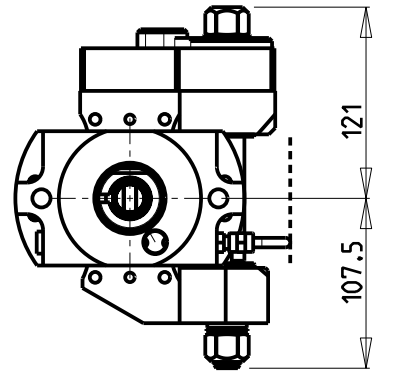


INCLINAZIONE
REGOLABILE ±20°



VDI SINISTRO
VDI Left hand
VDI Link

INCLINAZIONE
REGOLABILE ±20°



DOTAZIONI - SUPPLIED WITH - AUSSTATTUNG

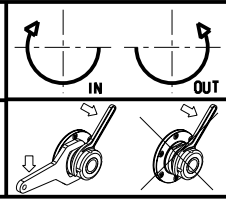
mm / inch	- N°1 ALBERO + DISTANZIALI - N°1 SHAFT + SPACER - N°1 DORN + ABSTANDSSTUECK
-----------	---

PER ALBERI E DISTANZIALI VEDI PAG. TBL250-1-00
FOR SHAFT END SPACER SEE PAGE TBL250-1-00
FUER DORN UND ABSTANDSSTUECK SEITE TBL250-1-00

**TORRETTE RADIALI
RADIAL TURRETS
RADIAL REVOLVER**

Cod. MT	i	RPM max	Coppia Max Max Torque Max Drehmoment	Lubrificazione est. Ext. coolant Aussenkuehlung	D (mm)	D (Inch)	CHIAVI INCLUSE Keys included Schlüssel inbegriffen			VDI
							CHUB24	CHUB13	CHESL08	
TKW 0151100	1:1	4000	60Nm	X	16-22-27-32	3/4"-1"-1 1/4"	CHUB24	CHUB13	CHESL08	DESTRO - Right - Recht
TKW 0152100	2:1	2000	80Nm	X	16-22-27-32	3/4"-1"-1 1/4"	CHUB24	CHUB13	CHESL08	DESTRO - Right - Recht
TKW 0151110	1:1	4000	60Nm	X	16-22-27-32	3/4"-1"-1 1/4"	CHUB24	CHUB13	CHESL08	SINISTRO - Left - Link
TKW 0152110	2:1	2000	80Nm	X	16-22-27-32	3/4"-1"-1 1/4"	CHUB24	CHUB13	CHESL08	SINISTRO - Left - Link

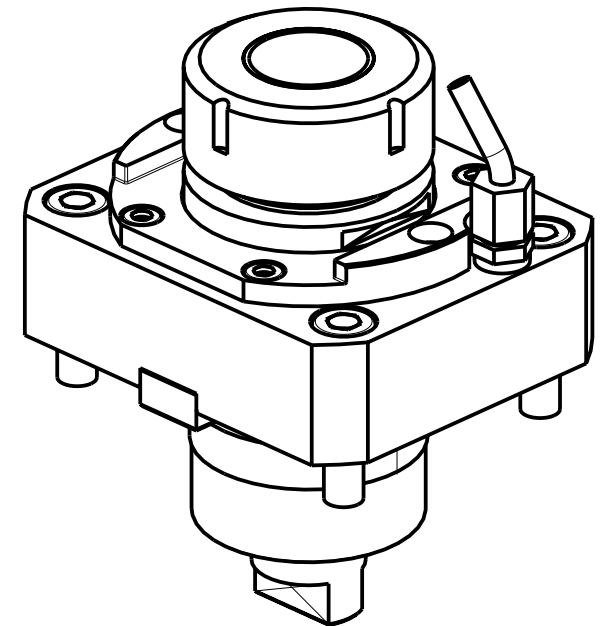
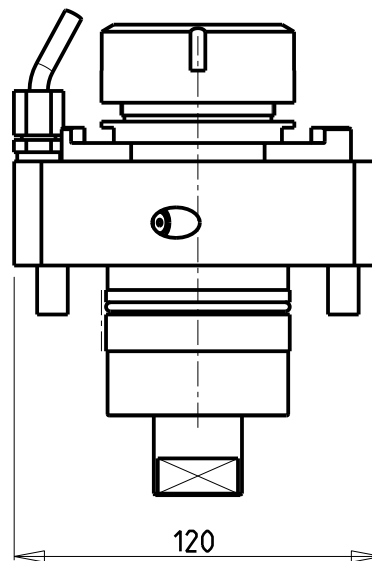
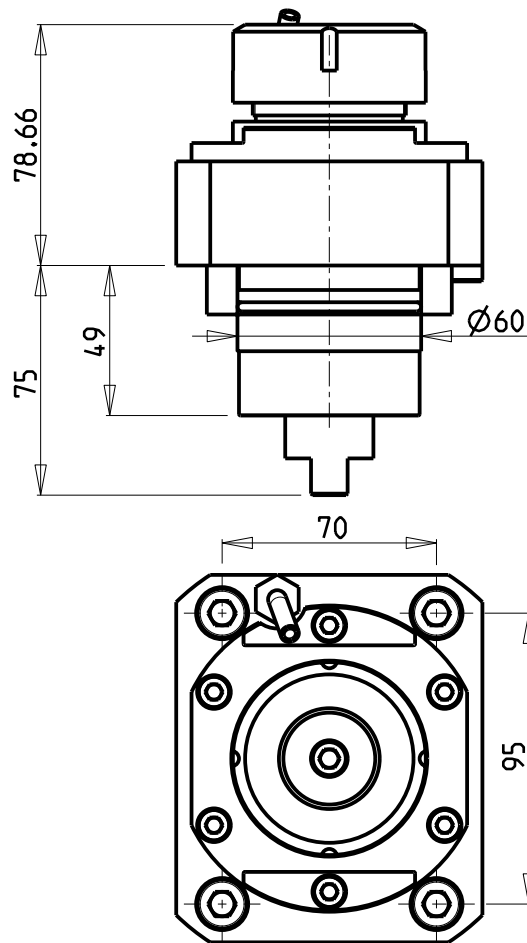
TAKISAWA
MOD: TMM200/250 - TNR200
MODULO MOTORIZZATO PORTACREATORE VDI40
Driven gear hobber VDI40
Angetriebenes Zahnradwaelzfraes-Werkzeug VDI40



M.T. srl
Via Casino Albini 480
Tel. 0541/956034-957884
Fax 0541/956341
47842 S. GIOVANNI IN M. (RN)
e-mail: mtma@mtmarchetti.com
http://www.mtmarchetti.com

PRODUZIONE MODULI ROTANTI

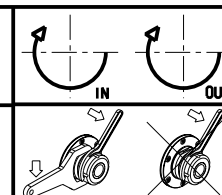
PAGINA TKW 340-3-05



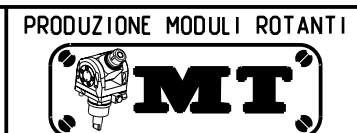
- Chiave inclusa
- Key included
- Schlüssel inbegriffen

Cod. MT	Mandrino Spindle Spindel	I	RPM	Coppia Max Max Torque Max Drehmoment	Lubrificazione est. Ext. coolant Aussenkuehlung	CHIAVI NON INCLUSE Keys not included Schlüssel nicht einbegriffen
TKW 0170140	ER40	1:1	3500	90Nm	X	CHSTER40 OKU0430007

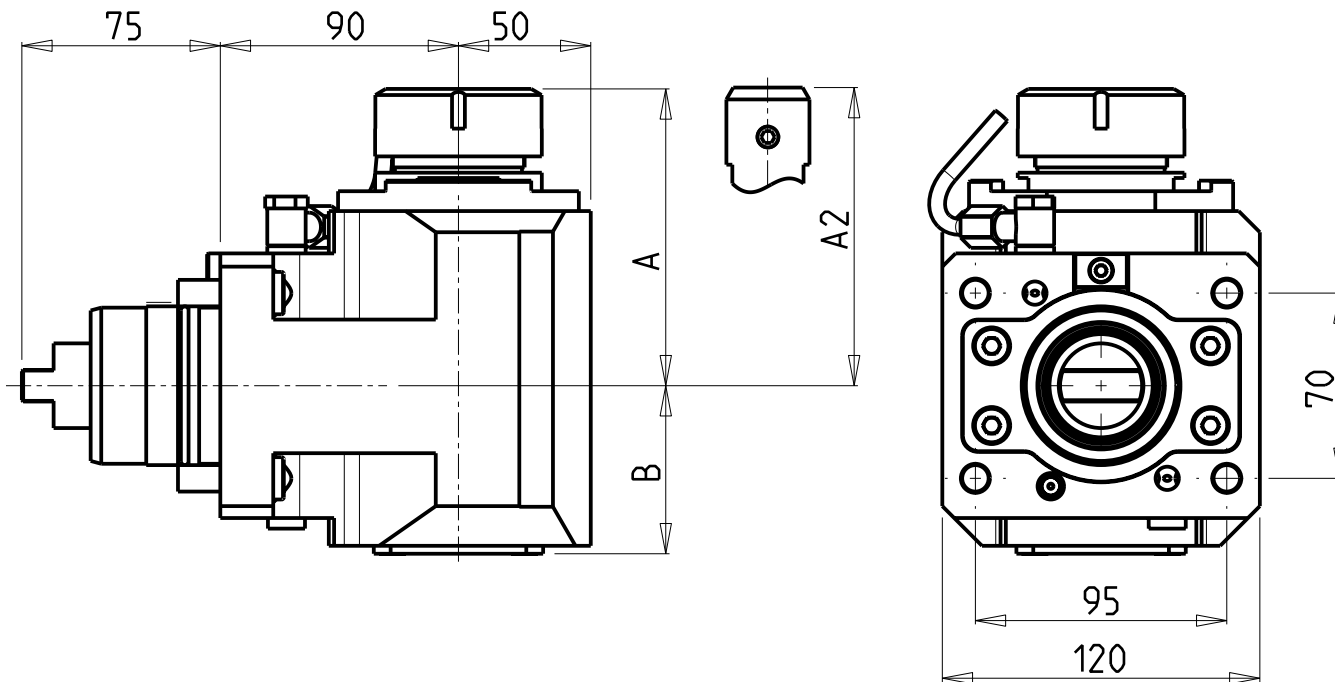
TAKISAWA
 MOD: NEX315 - LS800 M
 MODULO MOTORIZZATO RADIALE
 Radial driven tool
 Radial angetriebenes Werkzeug



M.T. srl
 Via Casino Albini 480
 Tel. 0541/956034-957884
 Fax 0541/956341
 47842 S. GIOVANNI IN M. (RN)
 e-mail: mtma@mtmarchetti.com
 http://www.mtmarchetti.com

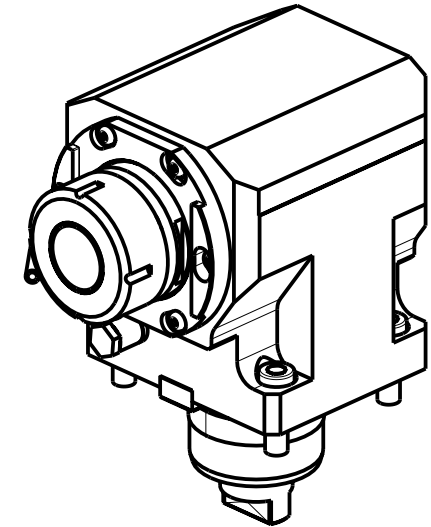


PAGINA TKW 010-4-00



ATTENZIONE - ATTENTION - ACHTUNG

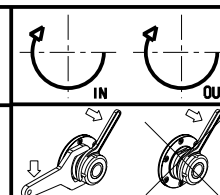
- Per lo smontaggio degli utensili utilizzare sempre la chiave di contrasto come indicato nel manuale d'uso.
- For disassembly of the tools use always the contrast key as mentioned in the user instructions.
- Fuer das Abmontieren der Werkzeuge immer den Gegenschlüssel benutzen wie in der Bedienungsanleitung erwäehnt.



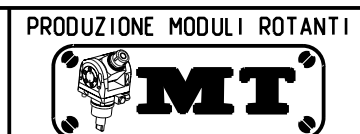
- Chiave inclusa
- Key included
- Schlüssel inbegriffen

Cod. MT	Mandrino Spindel Spindel	I	RPM	Coppia Max Max Torque Max Drehmoment	Lubr.interna Coolant through Innenkuehlung	Lubr.esterna Ext. coolant Aussenkuehlung	A	A2	B	CHIAVI NON INCLUDE Keys not included Schlüssel nicht einbegriffen	
										CHSTER40	OKU0430007 *
TKW 0160140	ER40	1:1	3500	90Nm		X	112.16	-	63.5	CHSTER40	OKU0430007 *
TKW 0160240	ER40	1:1	3500	90Nm	P=70bar	X	112.16	-	77	CHSTER40	OKU0430007 *
TKW 0160532	WELDON 32	1:1	3500	90Nm		X	-	107	63.5		
TKW 0160632	WELDON 32	1:1	3500	90Nm	P=70bar	X	-	107	77		

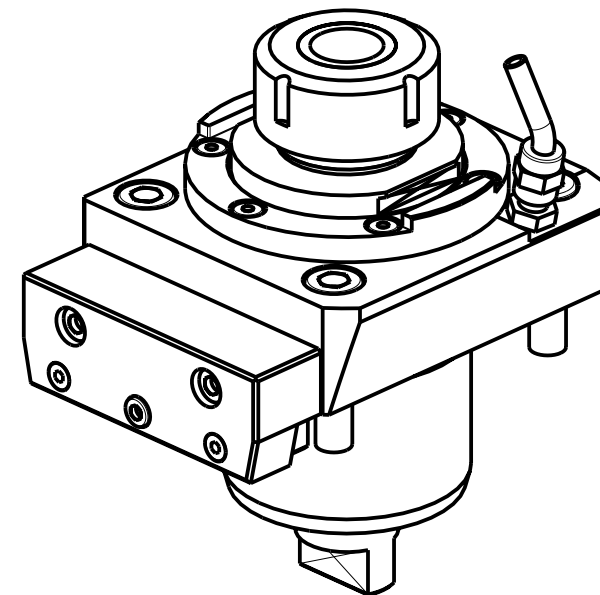
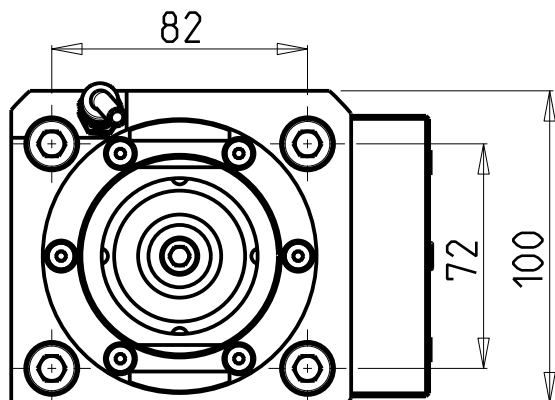
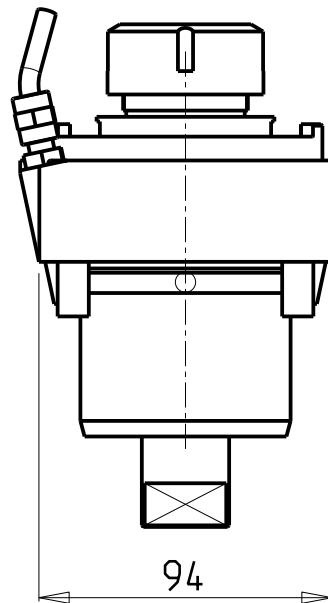
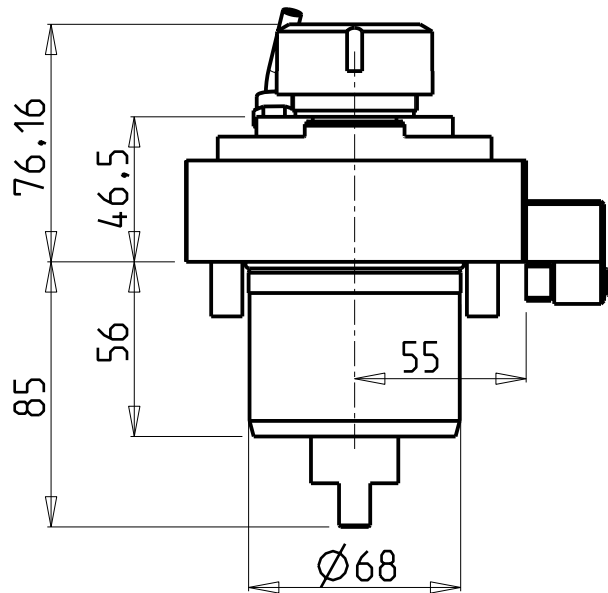
TAKISAWA
 MOD: NEX315 - LS800 M
 MODULO MOTORIZZATO ASSIALE
 Axial driven tool
 Axial angetriebenes Werkzeug



M.T. srl
 Via Casino Albini 480
 Tel. 0541/956034-957884
 Fax 0541/956341
 47842 S. GIOVANNI IN M. (RN)
 e-mail: mtma@mtmarchetti.com
 http://www.mtmarchetti.com



PAGINA TKW 150-4-10



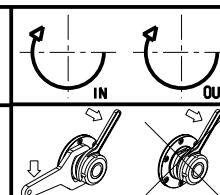
• Chiave inclusa

• Key included

• Schlüssel inbegriffen

Cod. MT	Cod. TAKISAWA	Mandrino Spindle Spindel	I	RPM	Coppia Max Max Torque Max Drehmoment	Lubrificazione est. Ext. coolant Aussenkuehlung	CHIAVI NON INCLUSE Keys not included Schluessel nicht einbegriffen
TKW 0190132	GM81999-440	ER32	1:1	6000	60Nm	X	CHSTER32 OKU0430007 *

TAKISAWA
 MOD: TY2000Y/YS/CS
 MODULO MOTORIZZATO RADIALE
 Radial driven tool
 Radial angetriebenes Werkzeug



M.T. srl
 Via Casino Albini 480
 Tel. 0541/956034-957884
 Fax 0541/956341
 47842 S. GIOVANNI IN M. (RN)
 e-mail: mtma@mtmarchetti.com
 http://www.mtmarchetti.com

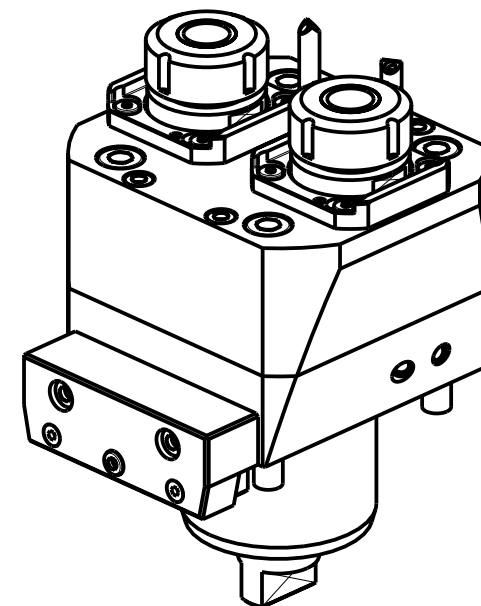
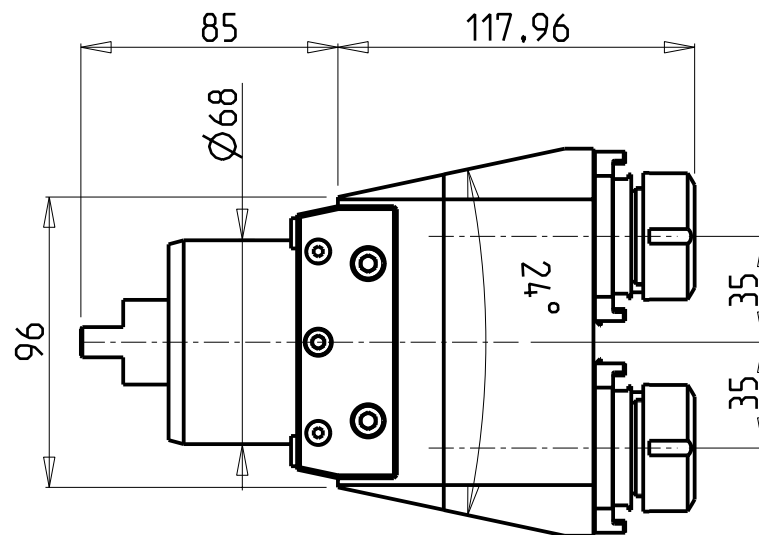
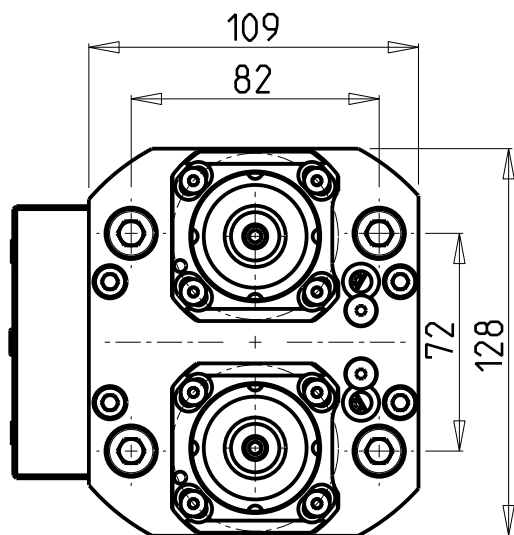
PRODUZIONE MODULI ROTANTI



PAGINA TKW 010-5-00

ATTENZIONE - ATTENTION - ACHTUNG

- Per lo smontaggio degli utensili utilizzare sempre la chiave di contrasto come indicato nel manuale d'uso.
- For disassembly of the tools use always the contrast key as mentioned in the user instructions.
- Fuer das Abmontieren der Werkzeuge immer den Gegenschlüssel benutzen wie in der Bedienungsanleitung erwaeht.

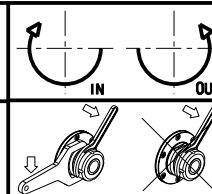


Cod. MT	Mandrino Spindle Spindel	I	RPM	Coppia Max Max Torque Max Drehmoment	Lubrificazione int. Coolant through Innenkuehlung	Lubrificazione est. Ext. coolant Aussenkuehlung	CHIAVI NON INCLUSE Keys not included Schluessel nicht einbegriffen	
TKW 0210125	ER25	1:1	6000	40Nm		X	OKU0290009	CHSTER25
TKW 0210225	ER25	1:1	6000	40Nm	P=70bar	X	OKU0290009	CHSTER25

- Chiave inclusa
- Key included
- Schluessel inbegriffen

TAKISAWA
MOD: TY2000Y/YS/CS

MODULO MOTORIZZATO RADIALE 2 USCITE IN Y
Radial single side twin head driven tool in Y
Radial angetriebenes Werkzeug 2 Ausgaenge in Y



M.T. srl

Via Casino Albini 480
Tel. 0541/956034-957884
Fax 0541/956341

47842 S. GIOVANNI IN M. (RN)
e-mail: mtma@mtmarchetti.com
http://www.mtmarchetti.com

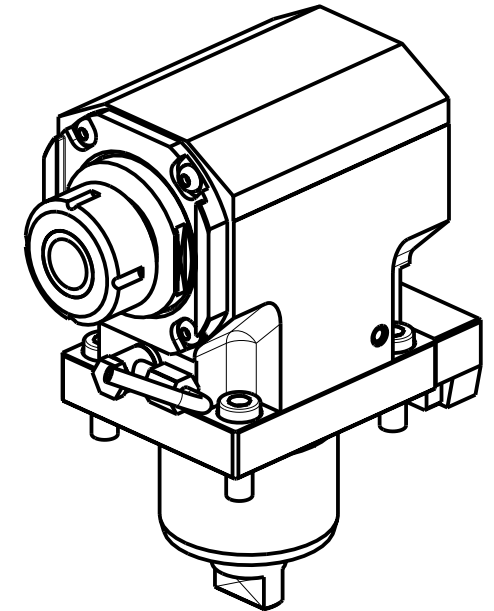
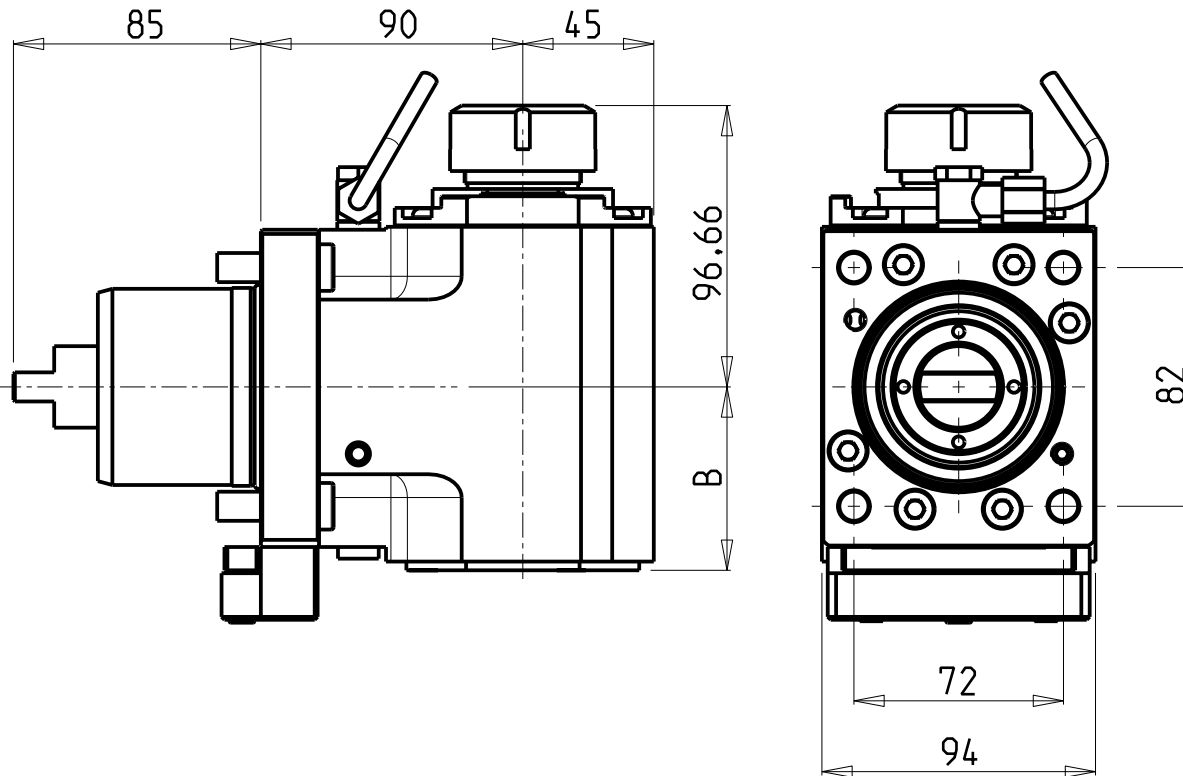
PRODUZIONE MODULI ROTANTI



PAGINA TKW 080-5-00

ATTENZIONE - ATTENTION - ACHTUNG

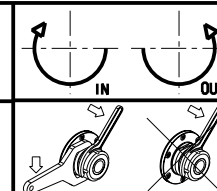
- Per lo smontaggio degli utensili utilizzare sempre la chiave di contrasto come indicato nel manuale d'uso.
- For disassembly of the tools use always the contrast key as mentioned in the user instructions.
- Fuer das Abmontieren der Werkzeuge immer den Gegenschlüssel benutzen wie in der Bedienungsanleitung erwäehnt.



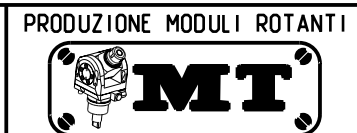
- Chiave inclusa
- Key included
- Schlüssel inbegriffen

Cod. MT	Cod. TAKISAWA	Mandrino Spindle Spindel	I	RPM	Coppia Max Max Torque Max Drehmoment	Lubr.interna Coolant through Innenkuehlung	Lubr.esterna Ext. coolant Aussenkuehlung	B	CHIAVI NON INCLUSE Keys not included Schlüssel nicht einbegriffen	
TKW 0180132	GM81999-441	ER32	1:1	6000	60Nm		X	63	CHSTER32	OKU0430007 ▪
TKW 0180232		ER32	1:1	6000	60Nm	P=70bar	X	79.5	CHSTER32	OKU0430007 ▪

TAKISAWA
 MOD: TY2000Y/YS/CS
 MODULO MOTORIZZATO ASSIALE
 Axial driven tool
 Axial angetriebenes Werkzeug



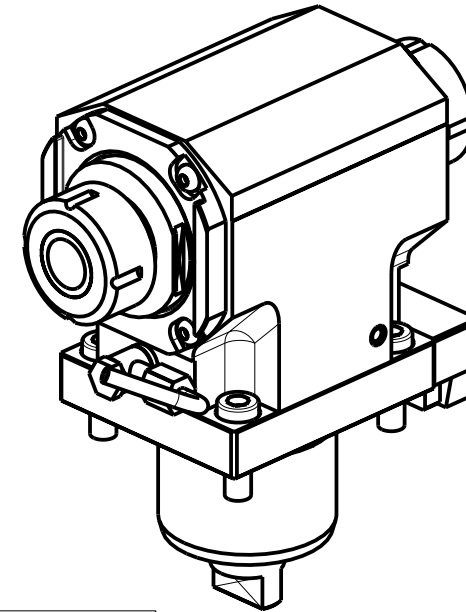
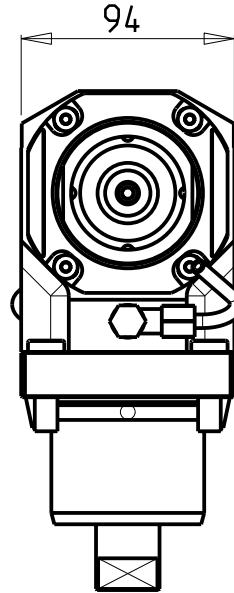
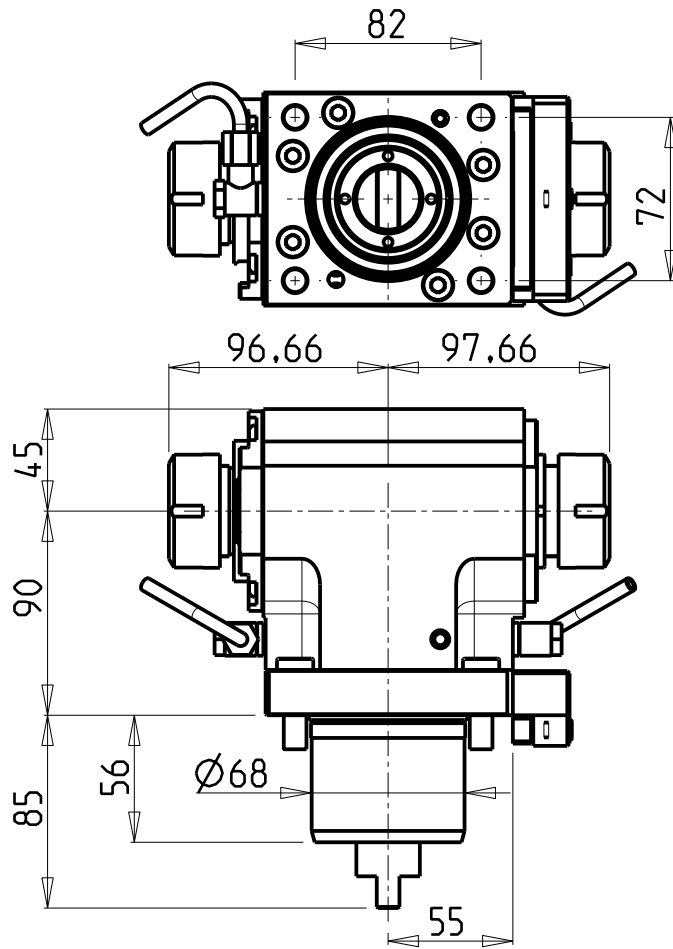
M.T. srl
 Via Casino Albini 480
 Tel. 0541/956034-957884
 Fax 0541/956341
 47842 S. GIOVANNI IN M. (RN)
 e-mail: mtma@mtmarchetti.com
 http://www.mtmarchetti.com



PAGINA TKW 150-5-10

ATTENZIONE - ATTENTION - ACHTUNG

- Per lo smontaggio degli utensili utilizzare sempre la chiave di contrasto come indicato nel manuale d'uso.
- For disassembly of the tools use always the contrast key as mentioned in the user instructions.
- Fuer das Abmontieren der Werkzeuge immer den Gegenschluessel benutzen wie in der Bedienungsanleitung erwaeht.

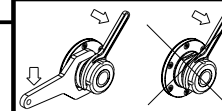


Cod. MT	Mandrino Spindle Spindel	I	RPM	Coppia Max Max Torque Max Drehmoment	Reversibile lato mandrino/contromandrino Reversible sub/main spindle side Umkehrbare Spindel-seite/ Gegenspindel-seite	Lubr.esterna Ext. coolant Aussenkuehlung	CHIAVI NON INCLUSE Keys not included Schluessel nicht einbegriffen
TKW 0200132	ER32+ER32	1:1	6000	60Nm	X	X	CHSTER32 OKU0430007 *

- Chiave inclusa
- Key included
- Schluessel inbegriffen

TAKISAWA
MOD: TY2000Y/YS/CS

MODULO MOTORIZZATO ASSIALE BISPORGENTE
Axial opposite face driven tool
Axial angetriebenes Werkzeug halb vorspringend



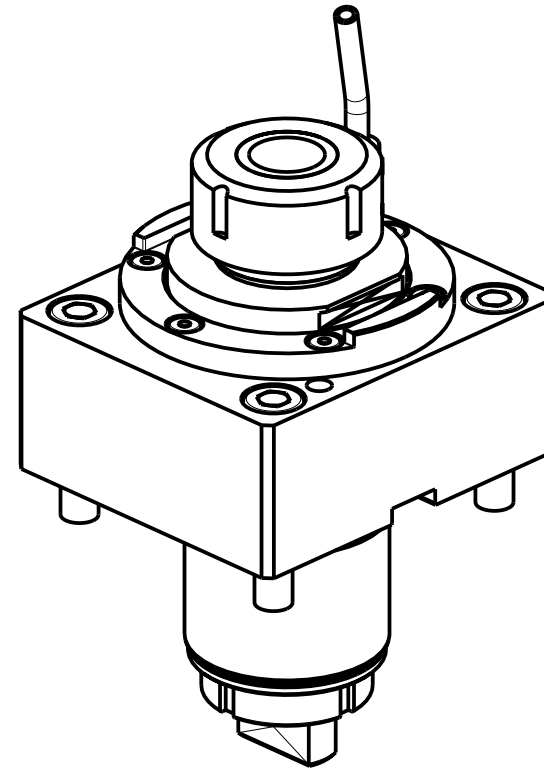
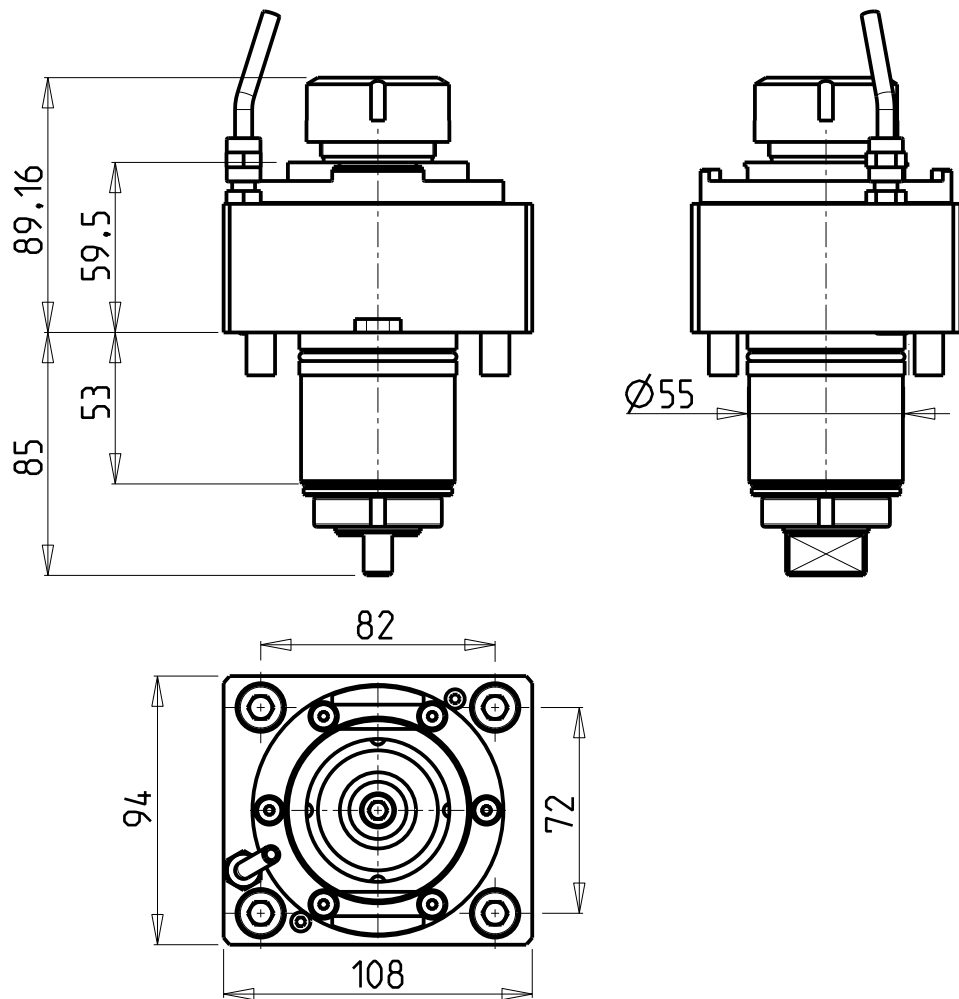
M.T. srl

Via Casino Albini 480
Tel. 0541/956034-957884
Fax 0541/956341
47842 S. GIOVANNI IN M. (RN)
e-mail: mtma@mtmarchetti.com
http://www.mtmarchetti.com

PRODUZIONE MODULI ROTANTI



PAGINA TKW 240-5-10



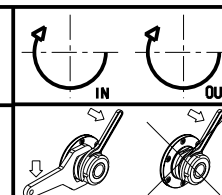
Cod. MT	Mandrino Spindle Spindel	I	RPM	Coppia Max Max Torque Max Drehmoment	Lubrificazione est. Ext. coolant Aussenkuehlung	CHIAVI NON INCLUSE Keys not included Schlüssel nicht einbegriffen
TKW 0300132	ER32	1:1	6000	60Nm	X	CHSTER32 OKU0430007

NEW

- Chiave inclusa
- Key included
- Schlüssel inbegriffen

TAKISAWA
MOD: TS3000/4000 Y/YS 15 ST.

MODULO MOTORIZZATO RADIALE
Radial driven tool
Radial angetriebenes Werkzeug

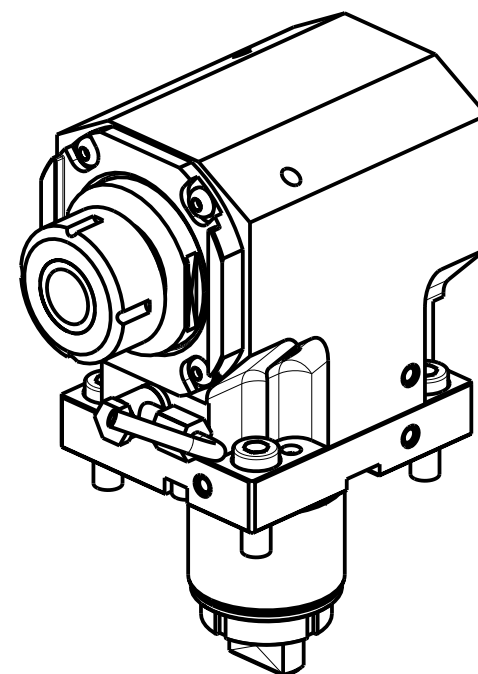
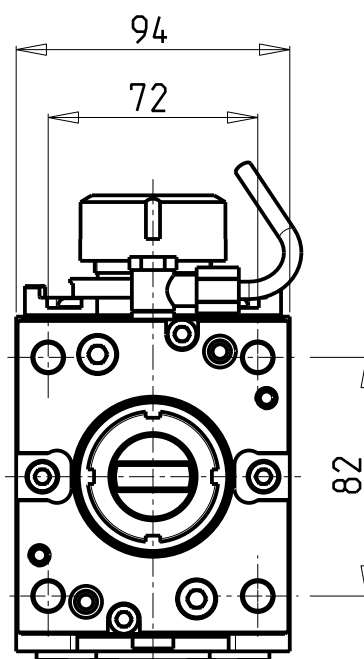
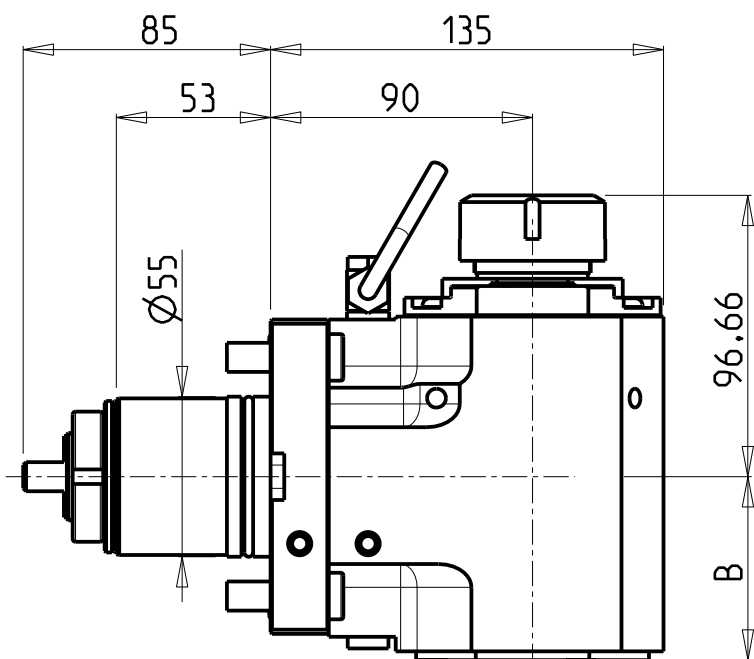


M.T. srl
Via Casino Albini 480
Tel. 0541/956034-957884
Fax 0541/956341
47842 S. GIOVANNI IN M. (RN)
e-mail: mtma@mtmarchetti.com
http://www.mtmarchetti.com

PRODUZIONE MODULI ROTANTI



PAGINA TKW 010-6-00



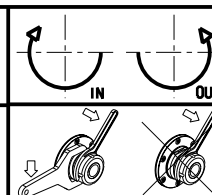
Cod. MT	Mandrino Spindle Spindel	I	RPM	Coppia Max Max Torque Max Drehmoment	Reversibile lato mandrino/contromandrino Reversible sub/main spindle side Umkehrbare Spindel-seite/ Gegen-spindel-seite	Lubr.interna Coolant through Innenkuehlung	Lubr.esterna Ext. coolant Aussenkuehlung	B	CHIAVI NON INCLUSE Keys not included Schluessel nicht einbegriffen
TKW 0310132	ER32	1:1	6000	60Nm	X	-	X	63	CHSTER32 OKU0430007
TKW 0310232	ER32	1:1	6000	60Nm	X	P=70bar	X	79.5	CHSTER32 OKU0430007

- Chiave inclusa
- Key included
- Schluessel inbegriffen

NEW
NEW

TAKISAWA
MOD: TS3000/4000 Y/YS 15 ST.

MODULO MOTORIZZATO ASSIALE
Axial driven tool
Axial angetriebenes Werkzeug

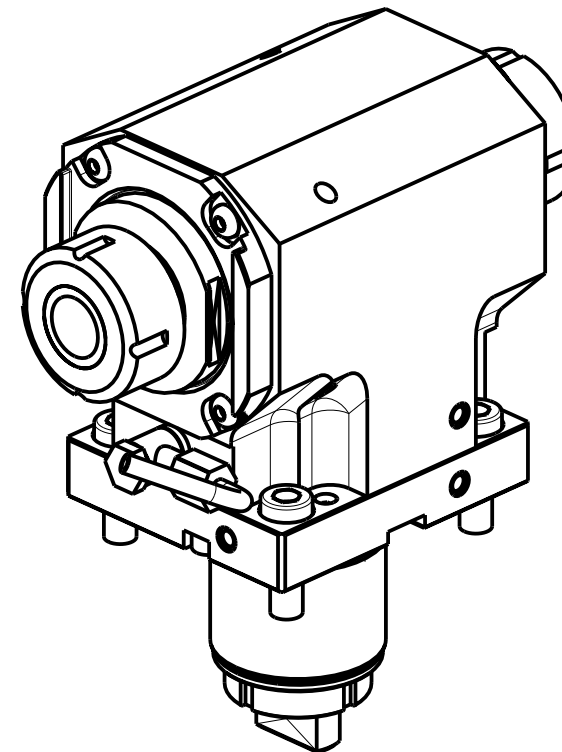
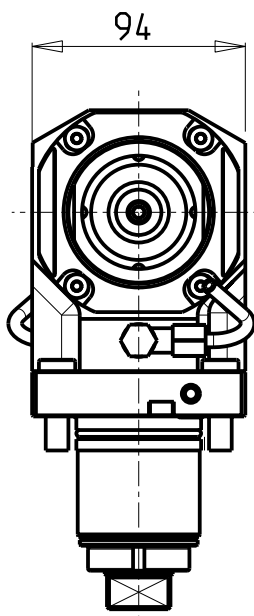
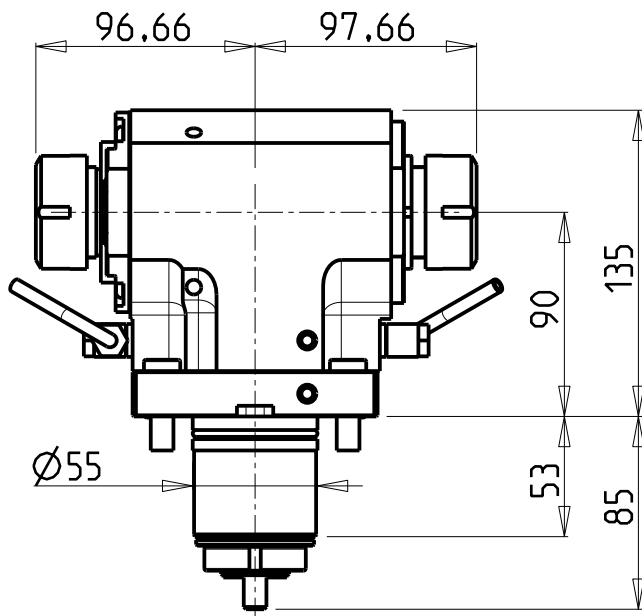
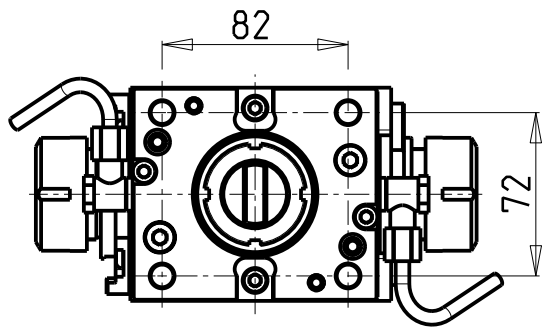


M.T. srl
Via Casino Albini 480
Tel. 0541/956034-957884
Fax 0541/956341
47842 S. GIOVANNI IN M. (RN)
e-mail: mtma@mtmarchetti.com
http://www.mtmarchetti.com

PRODUZIONE MODULI ROTANTI



PAGINA TKW 150-6-10

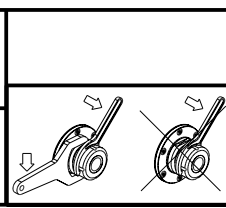


- Chiave inclusa
- Key included
- Schlüssel inbegriffen

Cod. MT	Mandrino Spindle Spindel	I	RPM	Coppia Max Max Torque Max Drehmoment	Reversibile lato mandrino/contromandrino Reversible sub/main spindle side Umkehrbare Spindel-seite/ Gegenspindel-seite	Lubr.esterna Ext. coolant Aussenkuehlung	CHIAVI NON INCLUSE Keys not included Schlüssel nicht einbegriffen
TKW 0320132	ER32+ER32	1:1	6000	60Nm	X	X	CHSTER32


OKU0430007 • NEW

TAKISAWA
 MOD: TS3000/4000 Y/YS 15 ST.
 MODULO MOTORIZZATO ASSIALE BISPORGENTE
 Axial opposite face driven tool
 Axial angetriebenes Werkzeug halb vorspringend

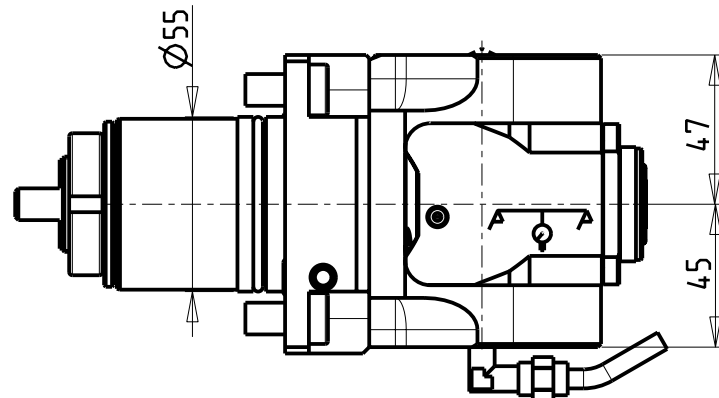
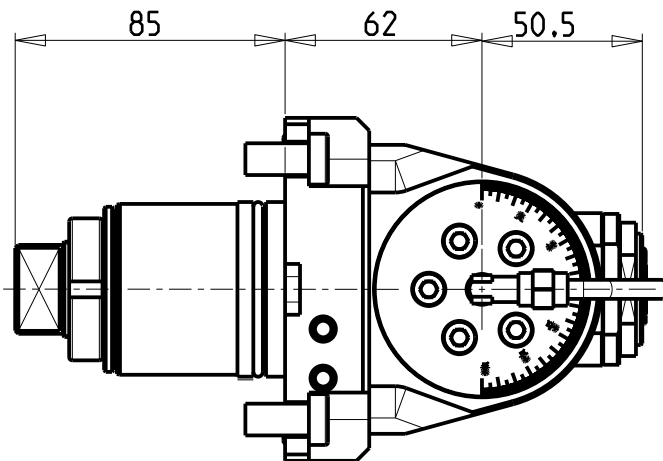
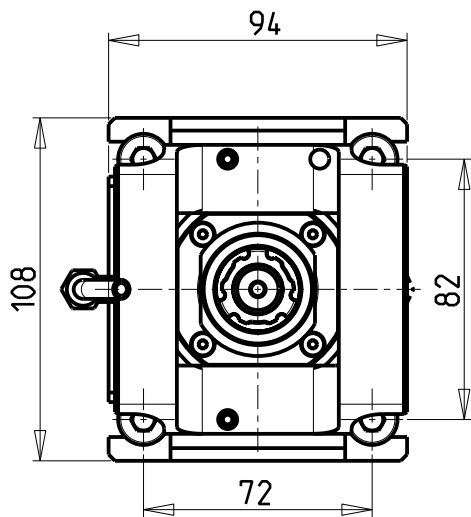


M.T. srl
 Via Casino Albini 480
 Tel. 0541/956034-957884
 Fax 0541/956341
 47842 S. GIOVANNI IN M. (RN)
 e-mail: mtma@mtmarchetti.com
 http://www.mtmarchetti.com

PRODUZIONE MODULI ROTANTI

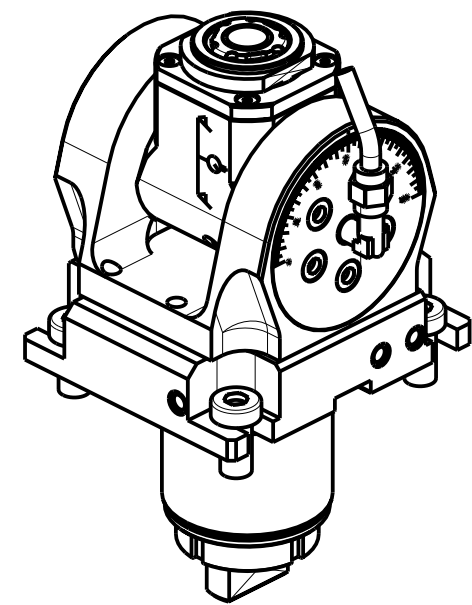


PAGINA TKW 240-6-10



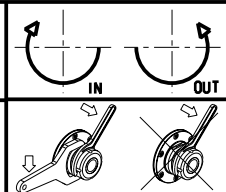
ATTENZIONE - ATTENTION - ACHTUNG

- Per lo smontaggio degli utensili utilizzare sempre la chiave di contrasto come indicato nel manuale d'uso.
- For disassembly of the tools use always the contrast key as mentioned in the user instructions.
- Fuer das Abmontieren der Werkzeuge immer den Gegenschlüssel benutzen wie in der Bedienungsanleitung erwäehnt.

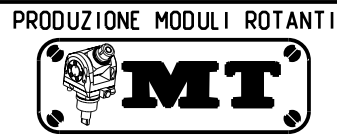


Cod. MT	Mandrino Spindle Spindel	I	RPM	Coppia Max Max Torque Max Drehmoment	Lubrificazione int. Coolant through Innenkuehlung	Lubrificazione est. Ext. coolant Aussenkuehlung	CHIAVI INCLUSE Keys included Schluesssel inbegriffen				
TKW 0330120	ERA20	1:1	6000	30Nm	-	X	CHUB36	CHUB22	CHTAER20ZC	CHESL07	NEW
TKW 0330220	ERA20	1:1	6000	30Nm	P=70bar	X	CHUB36	CHUB22	CHTAER20ZC	CHESL07	NEW

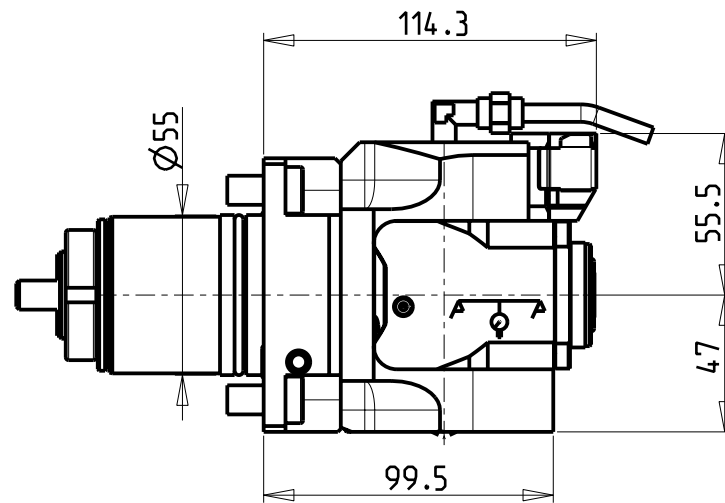
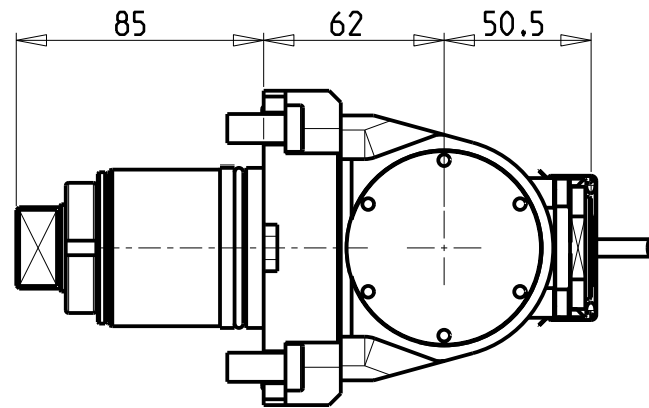
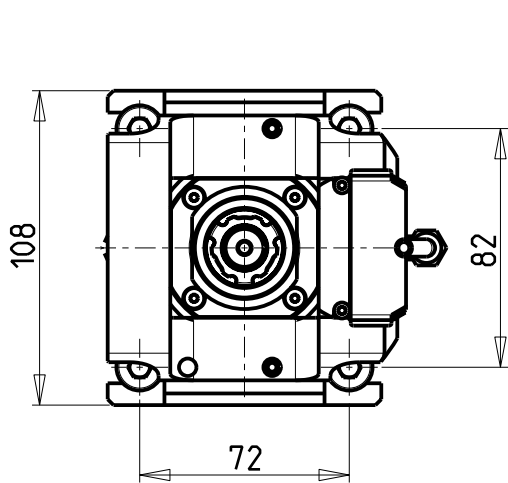
TAKISAWA
 MOD: TS3000/4000 Y/YS 15 ST.
 MODULO MOTORIZZATO ORIENTABILE +/-90°
 +/-90° adjustable angle driven tool
 Angetriebenes Werkzeug schwenkbar +/-90°



M.T. srl
 Via Casino Albini 480
 Tel. 0541/956034-957884
 Fax 0541/956341
 47842 S. GIOVANNI IN M. (RN)
 e-mail: mtma@mtmarchetti.com
 http://www.mtmarchetti.com

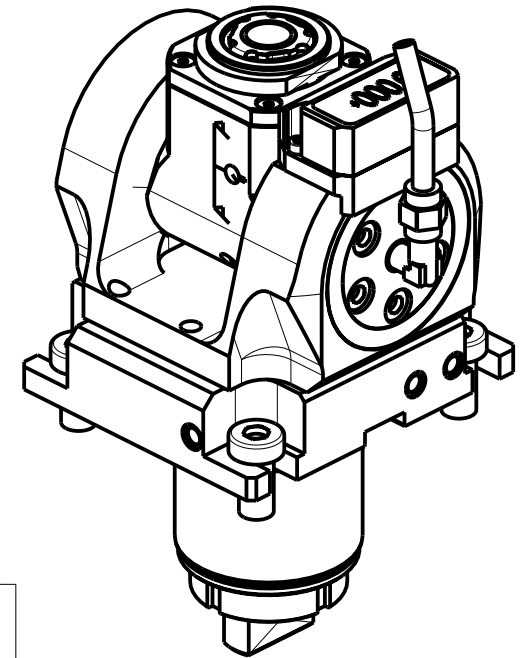


PAGINA TKW 335-6-00



ATTENZIONE - ATTENTION - ACHTUNG

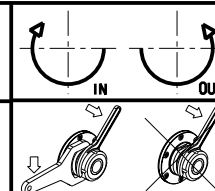
- Per lo smontaggio degli utensili utilizzare sempre la chiave di contrasto come indicato nel manuale d'uso.
- For disassembly of the tools use always the contrast key as mentioned in the user instructions.
- Fuer das Abmontieren der Werkzeuge immer den Gegenschlüssel benutzen wie in der Bedienungsanleitung erwäohnt.



Cod. MT	Mandrino Spindle Spindel	I	RPM	Coppia Max Max Torque Max Drehmoment	Lubrificazione int. Coolant through Innenkuehlung	Lubrificazione est. Ext. coolant Aussenkuehlung	CHIAVI INCLUSE Keys included Schlüssel inbegriffen				
TKW 0335120	ERA20	1:1	6000	30Nm	-	X	CHUB36	CHUB22	CHTAER20ZC	CHESL07	NEW
TKW 0335220	ERA20	1:1	6000	30Nm	P=70bar	X	CHUB36	CHUB22	CHTAER20ZC	CHESL07	NEW

TAKISAWA
MOD: TS3000/4000 Y/YS 15 ST.

MODULO MOTORIZZATO ORIENTABILE +/-90° CON NONIO DIGITALE
+/-90° adjustable angle driven tool with digital display
Angetriebenes Werkzeug schwenkbar +/-90° mit digital display



M.T. srl

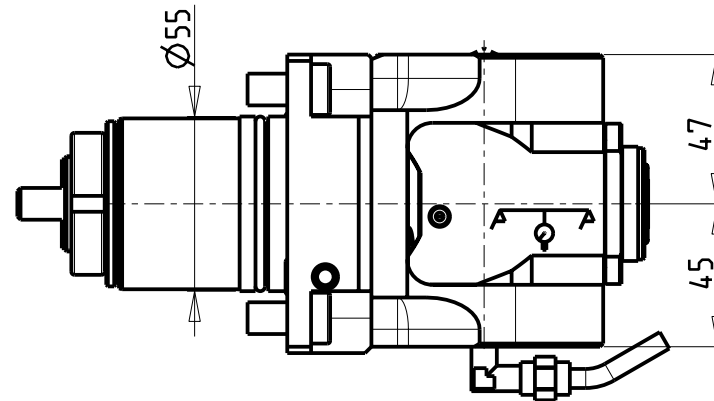
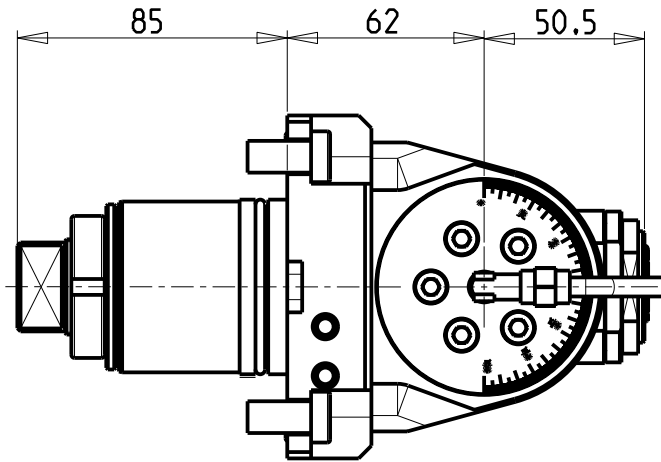
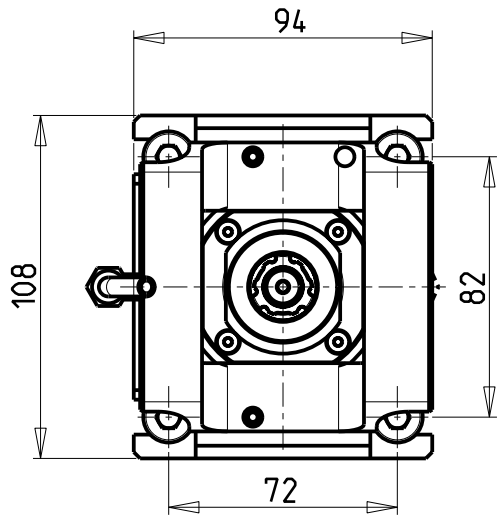
Via Casino Albini 480
Tel. 0541/956034-957884
Fax 0541/956341

47842 S. GIOVANNI IN M. (RN)
e-mail: mtma@mtmarchetti.com
http://www.mtmarchetti.com

PRODUZIONE MODULI ROTANTI

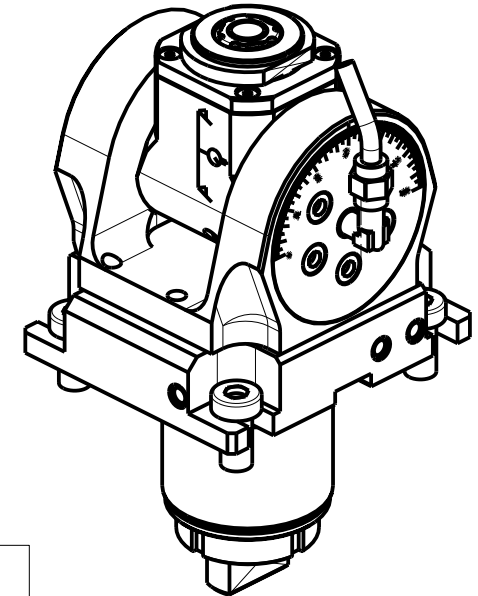


PAGINA TKW 335-6-01



ATTENZIONE - ATTENTION - ACHTUNG

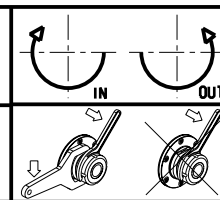
- Per lo smontaggio degli utensili utilizzare sempre la chiave di contrasto come indicato nel manuale d'uso.
- For disassembly of the tools use always the contrast key as mentioned in the user instructions.
- Fuer das Abmontieren der Werkzeuge immer den Gegenschlüssel benutzen wie in der Bedienungsanleitung erwäehnt.



Cod. MT	Mandrino Spindle Spindel	I	RPM	Coppia Max Max Torque Max Drehmoment	Lubrificazione int. Coolant through Innenkuehlung	Lubrificazione est. Ext. coolant Aussenkuehlung	CHIAVI INCLUSE Keys included Schluesssel inbegriffen				
TKW 0330316	ERA16	1:2	12000	8Nm	-	X	CHUB19_SP3	CHUB32	CHTAER16ZC	CHESL07	NEW
TKW 0330416	ERA16	1:2	12000	8Nm	P=70bar	X	CHUB19_SP3	CHUB32	CHTAER16ZC	CHESL07	NEW

TAKISAWA
MOD: TS3000/4000 Y/YS 15 ST.

MODULO MOTORIZZATO ORIENTABILE +/-90° MOLTIPLICATO I=1:2
+/-90° adjustable angle driven tool geared-up I=1:2
Angetriebenes Werkzeug schwenkbar +/-90° uebersetzt I=1:2



M.T. srl

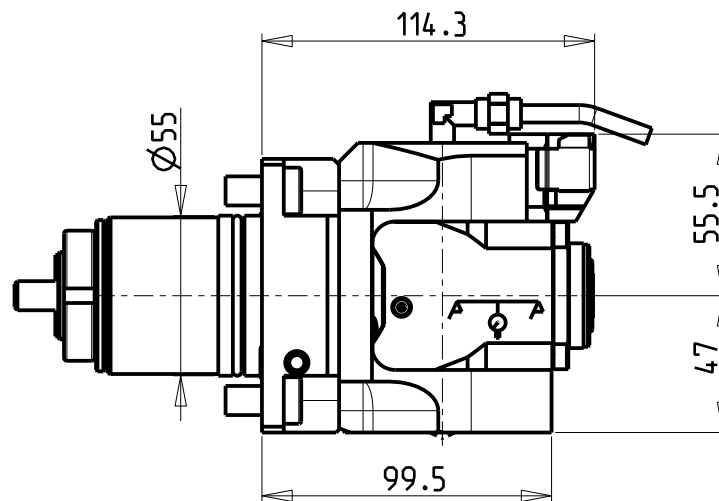
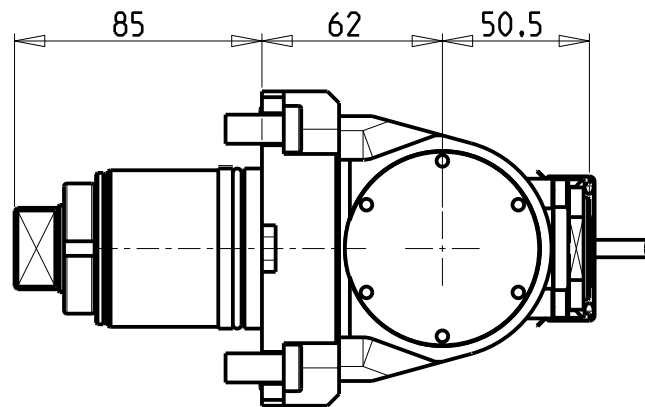
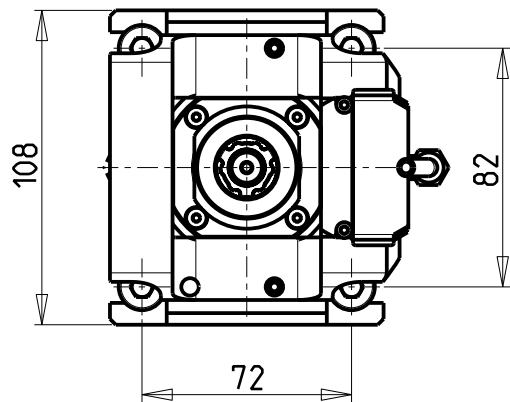
Via Casino Albini 480
Tel. 0541/956034-957884
Fax 0541/956341

47842 S. GIOVANNI IN M. (RN)
e-mail: mtma@mtmarchetti.com
http://www.mtmarchetti.com

PRODUZIONE MODULI ROTANTI

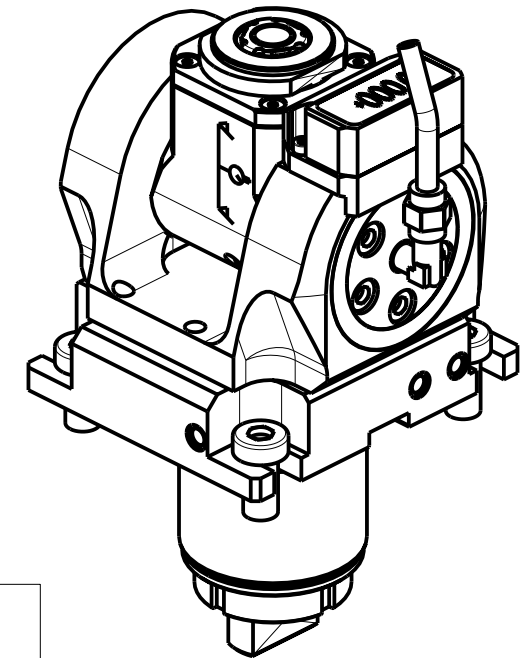


PAGINA TKW 336-6-00



ATTENZIONE - ATTENTION - ACHTUNG

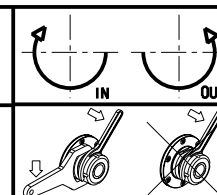
- Per lo smontaggio degli utensili utilizzare sempre la chiave di contrasto come indicato nel manuale d'uso.
- For disassembly of the tools use always the contrast key as mentioned in the user instructions.
- Fuer das Abmontieren der Werkzeuge immer den Gegenschlüssel benutzen wie in der Bedienungsanleitung erwahnt.



Cod. MT	Mandrino Spindle Spindel	I	RPM	Coppia Max Max Torque Max Drehmoment	Lubrificazione int. Coolant through Innenkuehlung	Lubrificazione est. Ext. coolant Aussenkuehlung	CHIAVI INCLUSE Keys included Schluesssel inbegriffen				
TKW 0335316	ERA16	1:2	12000	8Nm	-	X	CHUB19_SP3	CHUB32	CHTAER16ZC	CHESL07	NEW
TKW 0335416	ERA16	1:2	12000	8Nm	P=70bar	X	CHUB19_SP3	CHUB32	CHTAER16ZC	CHESL07	NEW

TAKISAWA
MOD: TS3000/4000 Y/YS 15 ST.

MODULO MOTORIZZATO ORIENTABILE +/-90° MOLTIPLICATO I=1:2 CON NONIO DIGITALE
+/-90° adjustable angle driven tool geared-up I=1:2 with digital display
Angetriebenes Werkzeug schwenkbar +/-90° uebersetzt I=1:2 mit digital display



M.T. srl

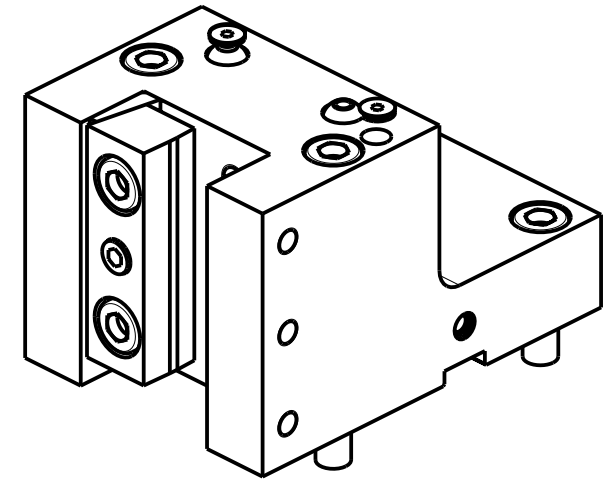
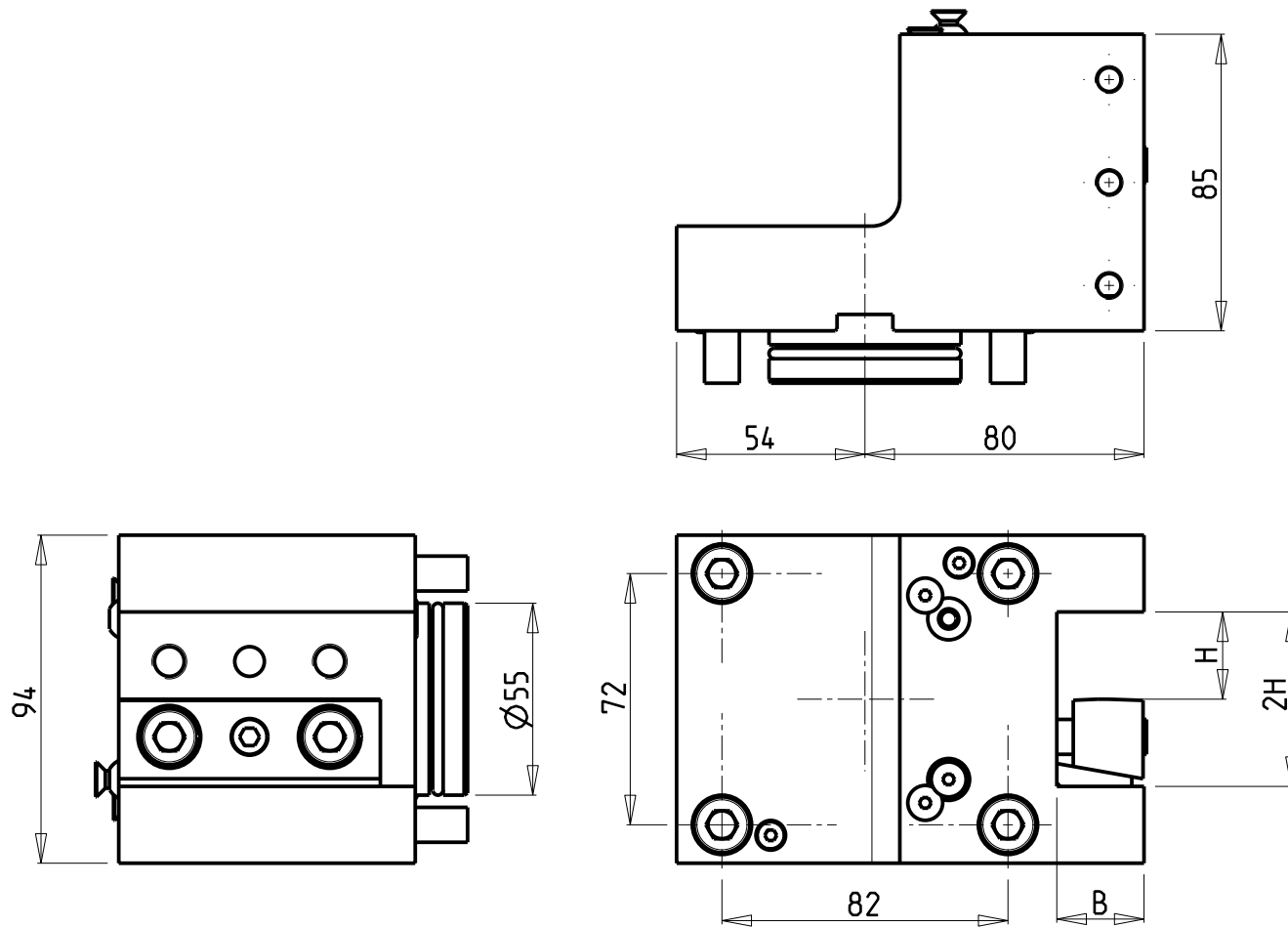
Via Casino Albini 480
Tel. 0541/956034-957884
Fax 0541/956341

47842 S. GIOVANNI IN M. (RN)
e-mail: mtma@mtmarchetti.com
http://www.mtmarchetti.com

PRODUZIONE MODULI ROTANTI



PAGINA TKW 336-6-01



Cod. MT	N°Utensili N°Tools N°Werkzeuge	Reversibile lato mandrino/contromandrino Reversible sub/main spindle side Umkehrbare Spindel-seite/ Gegenspindel-seite	Misure Dimensions Masse	B	H	
TKW 0342500	1/2	X	mm	25	25	NEW

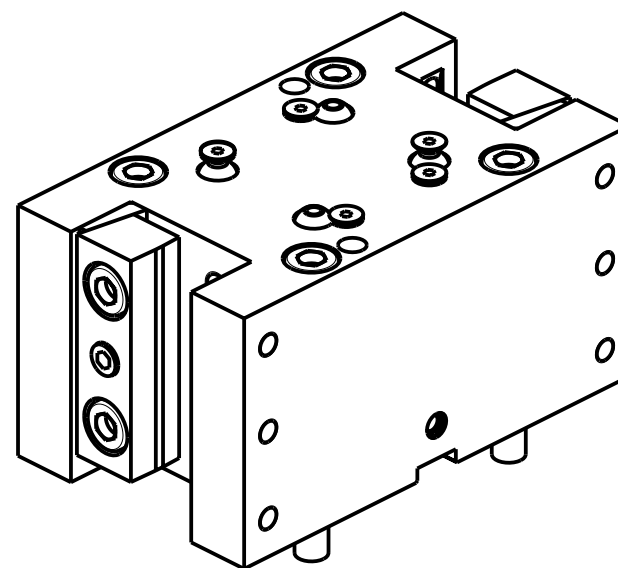
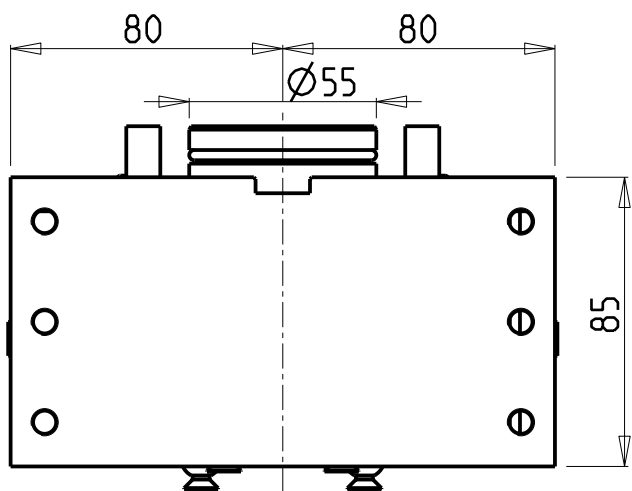
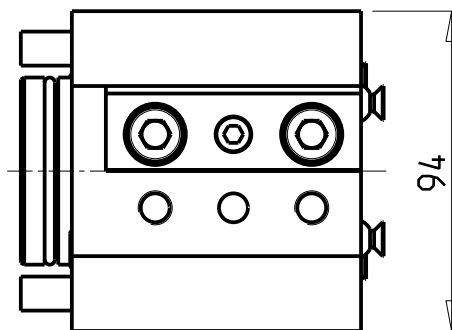
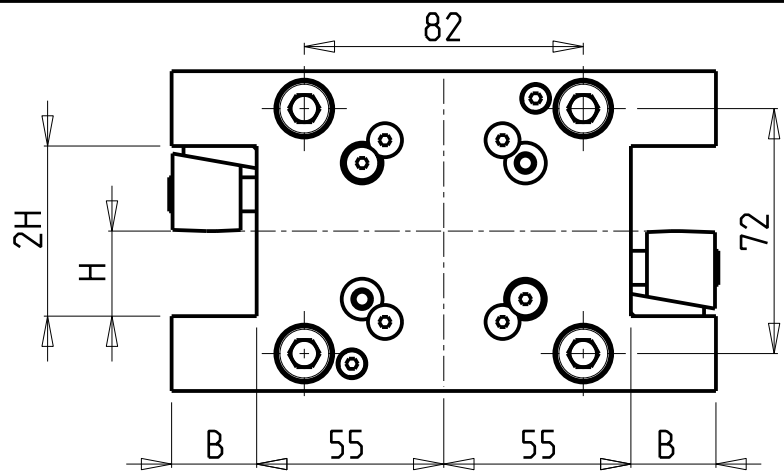
TAKISAWA
 MOD: TS3000/4000 Y/YS 15 ST.
 PORTAUTENSILE RADIALE SINGOLO QD=25mm
 Radial single static tool QD=25mm
 Radial Single-Werkzeughalter QD=25mm

M.T. srl
 Via Casino Albini 480
 Tel. 0541/956034-957884
 Fax 0541/956341
 47842 S. GIOVANNI IN M. (RN)
 e-mail: mtma@mtmarchetti.com
 http://www.mtmarchetti.com

PRODUZIONE MODULI ROTANTI



PAGINA TKW 423-6-00



Cod. MT	N°Utensili N°Tools N°Werkzeuge	Reversibile lato mandrino/contromandrino Reversible sub/main spindle side Umkehrbare Spindel-seite/ Gegenspindel-seite	Misure Dimensions Masse	B	H	
TKW 0352500	2/4	X	mm	25	25	NEW

TAKISAWA
MOD: TS3000/4000 Y/YS 15 ST.

PORTAUTENSILE RADIALE DOPPIO QD=25mm
Radial double static tool QD=25mm
Radial Doppel-Werkzeughalter QD=25mm

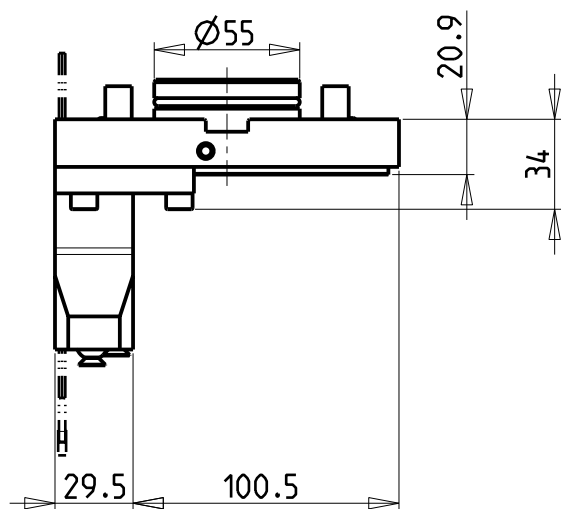
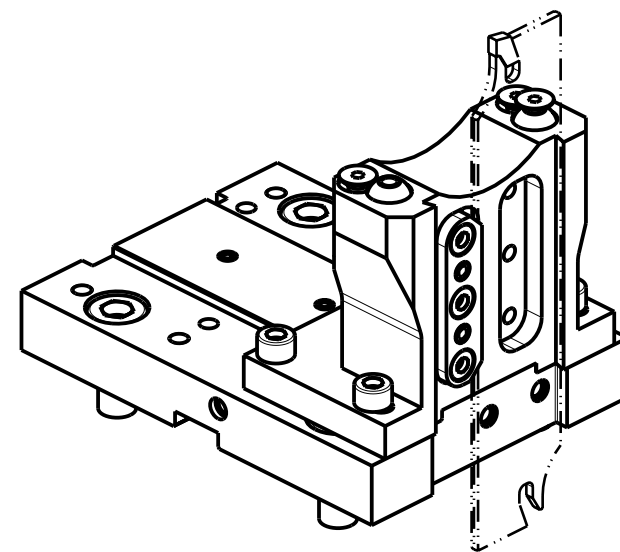
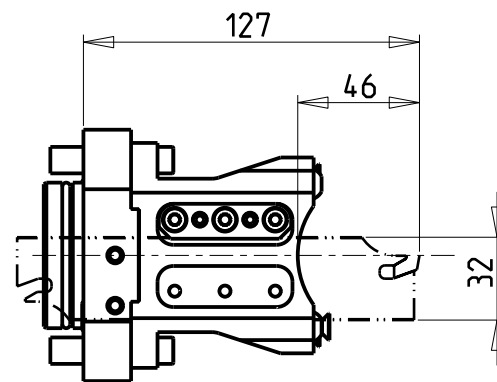
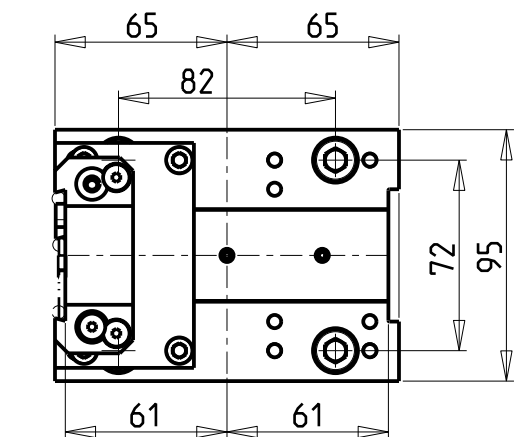
M.T. srl

Via Casino Albini 480
Tel. 0541/956034-957884
Fax 0541/956341
47842 S. GIOVANNI IN M. (RN)
e-mail: mtma@mtmarchetti.com
<http://www.mtmarchetti.com>

PRODUZIONE MODULI ROTANTI



PAGINA TKW 453-6-00



POSSIBILITA' DI LAVORO M3/M4
 OPTION OF M3/M4 WORKING
 ARBEITSMÖGLICHKEIT M3/M4

DOTAZIONI - SUPPLIED WITH - AUSSTATTUNG

N°1 - LAMA - BLADE - KLINGE ISCAR H=32 Sp. 3/4mm
 (KENNAMETAL OPTIONAL)

N°10 - INSERTI - INSERTS - EINLAGEN

N°1 - CHIAVE A T PER MONTAGGIO INSERTI
 - T-WRENCH FOR INSERT SET UP
 - T-SCHLUESSEL FUER EINSATZSTUECK-MONTAGE

Cod. MT	N°Utensili N°Tools N°Werkzeuge	Reversibile lato mandrino/contromandrino Reversible sub/main spindle side Umkehrbare Spindel-seite/ Gegenspindel-seite	Lubr.esterna Ext. coolant Aussenkuehlung
TKW 0360132	1	X	X

NEW

TAKISAWA
 MOD: TS3000/4000 Y/YS 15 ST.

PORTAUTENSILE RADIALE PER LAMA
 Radial blade holder
 Radial Abstechhalter

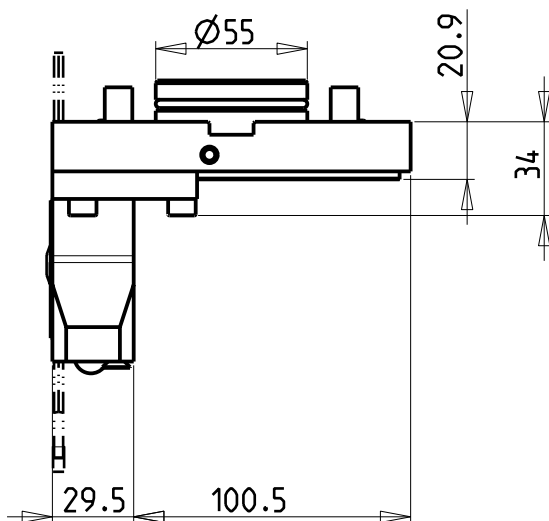
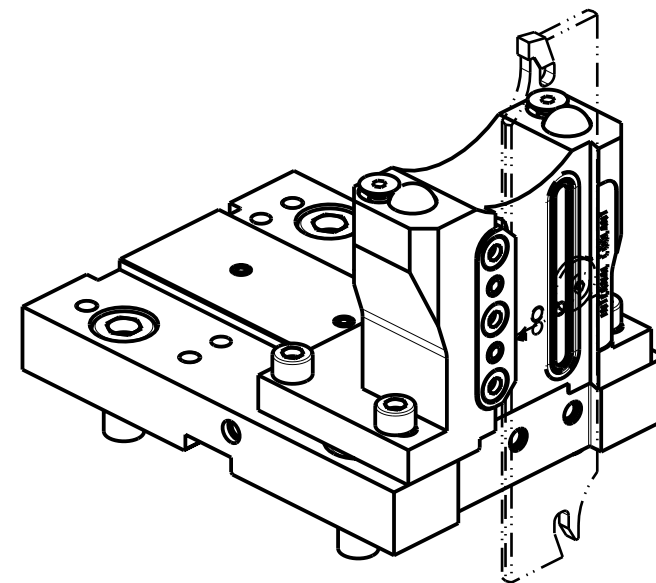
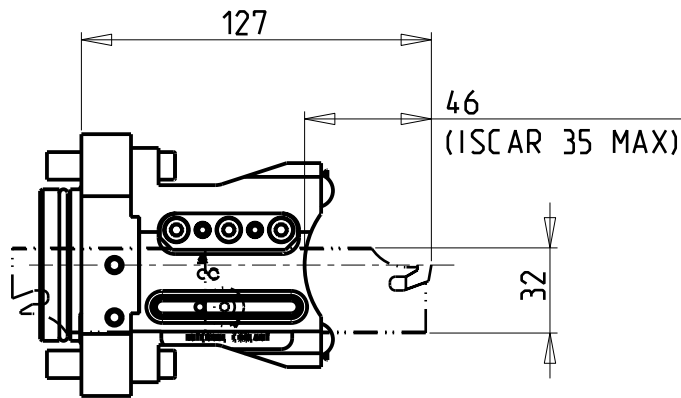
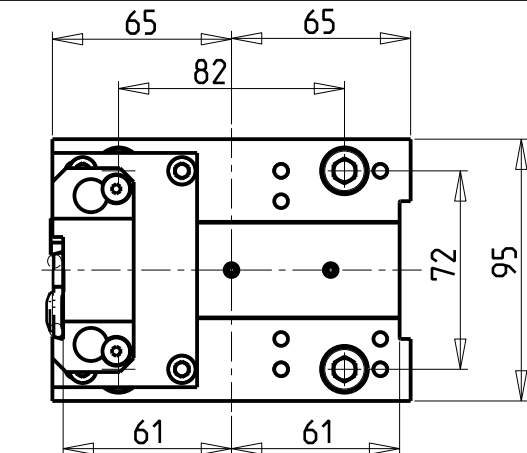
M.T. srl

Via Casino Albini 480
 Tel. 0541/956034-957884
 Fax 0541/956341
 47842 S. GIOVANNI IN M. (RN)
 e-mail: mtma@mtmarchetti.com
 http://www.mtmarchetti.com

PRODUZIONE MODULI ROTANTI



PAGINA TKW 510-6-00



**KIT LAME NON INCLUSI (OPZIONALI)
BLADES NOT SUPPLIED WITH (OPTIONAL)
KLINGEN NICHT INBEGRIFFEN (OPTIONAL)**

- LAMA - BLADE - KLINGE SANDVIK H=32 sp.3 cod. QD_NN2G60C25A
+INSERTI - INSERTS - EINLAGEN cod. QD_NG_0300_0002_CM_1145 (10 pz.)
- LAMA - BLADE - KLINGE SANDVIK H=32 sp.4 cod. QD_NN2H60C25A
+INSERTI - INSERTS - EINLAGEN cod. QD_NH_0400_0002_CM_1145 (10 pz.)
- LAMA - BLADE - KLINGE ISCAR H=32 sp.3 cod. SGFH_32K_3
+INSERTI - INSERTS - EINLAGEN cod. 6011365 (10pz.)
- LAMA - BLADE - KLINGE ISCAR H=32 sp.4 cod. SGFH_32K_4
+INSERTI - INSERTS - EINLAGEN cod. 6011366 (10pz.)

Cod. MT	N°Utensili N°Tools N°Werkzeuge	Reversibile lato mandrino/contromandrino Reversible sub/main spindle side Umkehrbare Spindel-seite/ Gegenspindel-seite	Lubr.esterna Ext. coolant Aussenkuehlung	Lubr.interna Coolant through Innenkuehlung
TKW 0370132	1	X	X	P=70bar

NEW

TAKISAWA
MOD: TS3000/4000 Y/YS 15 ST.

PORTAUTENSILE RADIALE PER LAMA CON LUBRIFICAZIONE INTERNA
Radial blade holder with internal coolant
Radial Abstechhalter mit Innenkuehlung

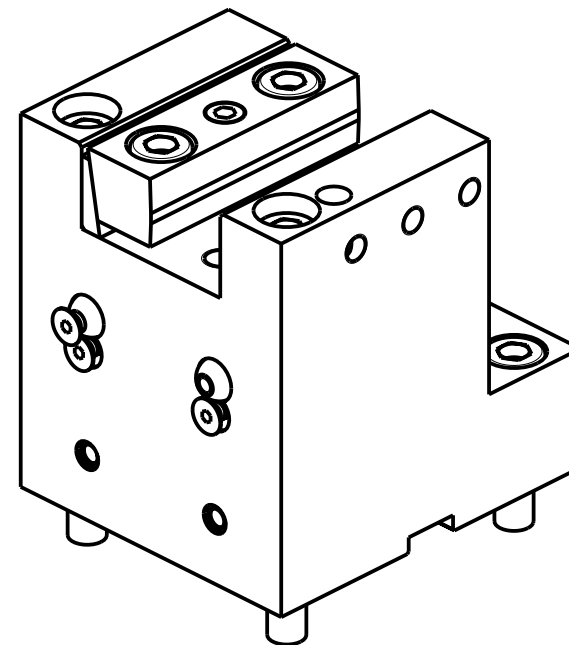
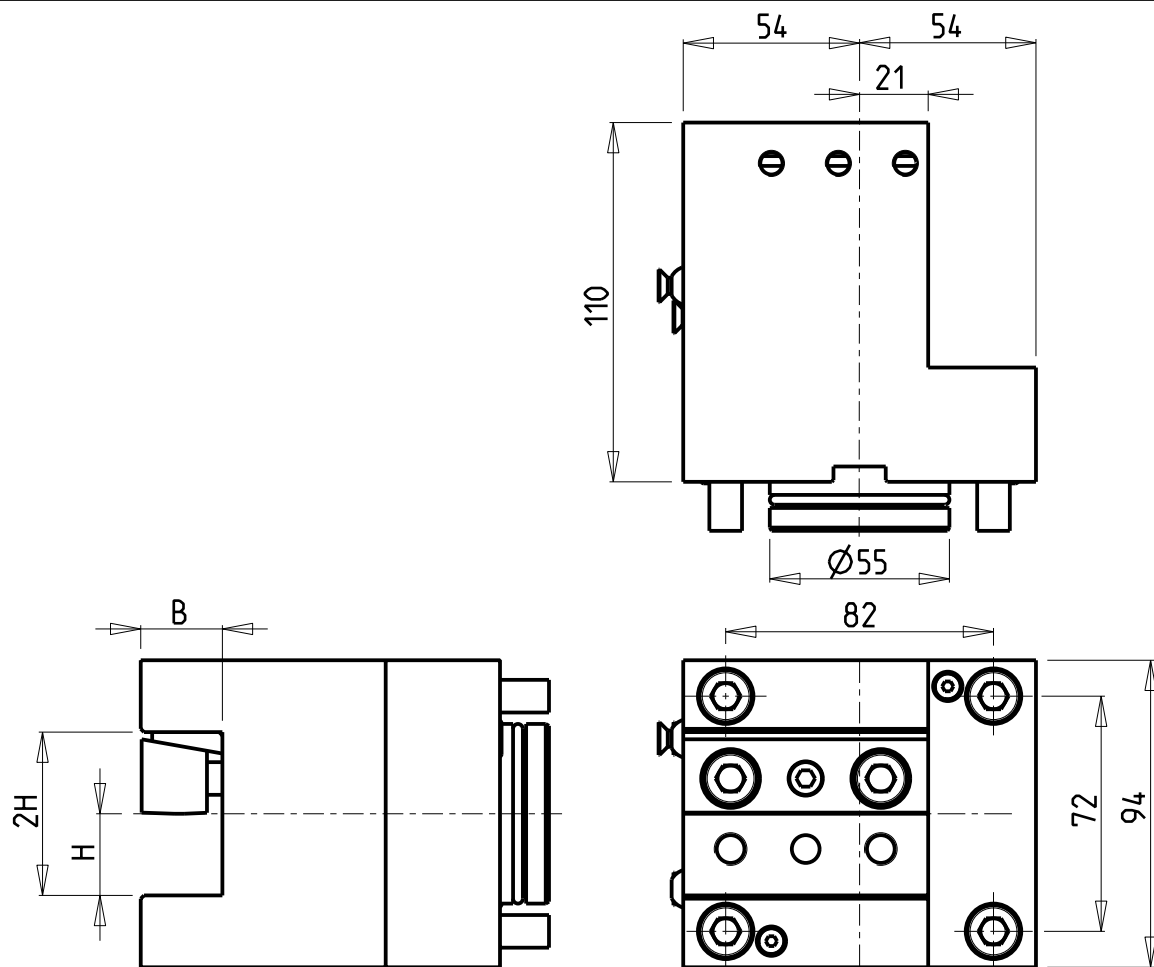
M.T. srl

Via Casino Albini 480
Tel. 0541/956034-957884
Fax 0541/956341
47842 S. GIOVANNI IN M. (RN)
e-mail: mtma@mtmarchetti.com
http://www.mtmarchetti.com

PRODUZIONE MODULI ROTANTI



PAGINA TKW 510-6-05



Cod. MT	N°Utensili N°Tools N°Werkzeuge	Reversibile lato mandrino/contromandrino Reversible sub/main spindle side Umkehrbare Spindelseite/ Gegenspindelseite	Misure Dimensions Masse	B	H	
TKW 0382500	1/2	X	mm	25	25	NEW

TAKISAWA
MOD: TS3000/4000 Y/YS 15 ST.

PORTAUTENSILE ASSIALE SINGOLO QD=25mm
Axial single static tool QD=25mm
Axial Single-Werkzeughalter QD=25mm

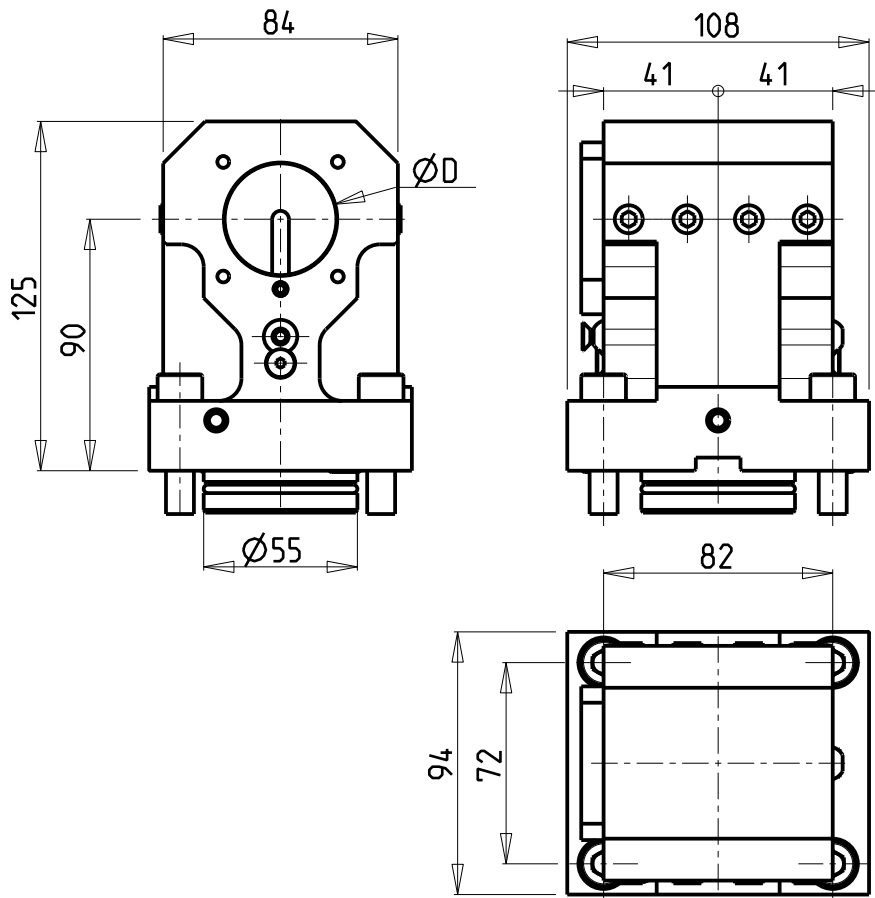
M.T. srl

Via Casino Albini 480
Tel. 0541/956034-957884
Fax 0541/956341
47842 S. GIOVANNI IN M. (RN)
e-mail: mtma@mtmarchetti.com
http://www.mtmarchetti.com

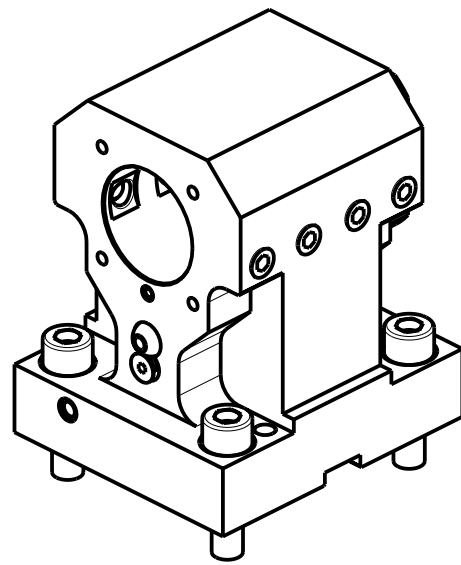
PRODUZIONE MODULI ROTANTI



PAGINA TKW 552-6-00



KIT ADDUZIONE INTERNA (OPZIONALE)
 KIT FOR INTERNAL COOLANT (OPTIONAL)
 KIT FUER INTERNE KUEHLMITTELZUFUHR (OPTIONAL)
 Ø40 cod. KIT1000031



PER BOCCOLE DI RIDUZIONE VEDI PAG. TBL150-1-00
 FOR REDUCING BUSHINGS SEE PAGE TBL150-1-00
 FUER REDUZIERBUCHSE SIEHE SEITE TBL150-1-00

Cod. MT	N°Utensili N°Tools N°Werkzeuge	Lubrificazione int. opzionale Coolant through optional Innenkuehlung Optional	Lubrificazione est. Ext. coolant Aussenkuehlung	Misure Dimensions Masse	D
TKW 0394000	1	X	X	mm	40

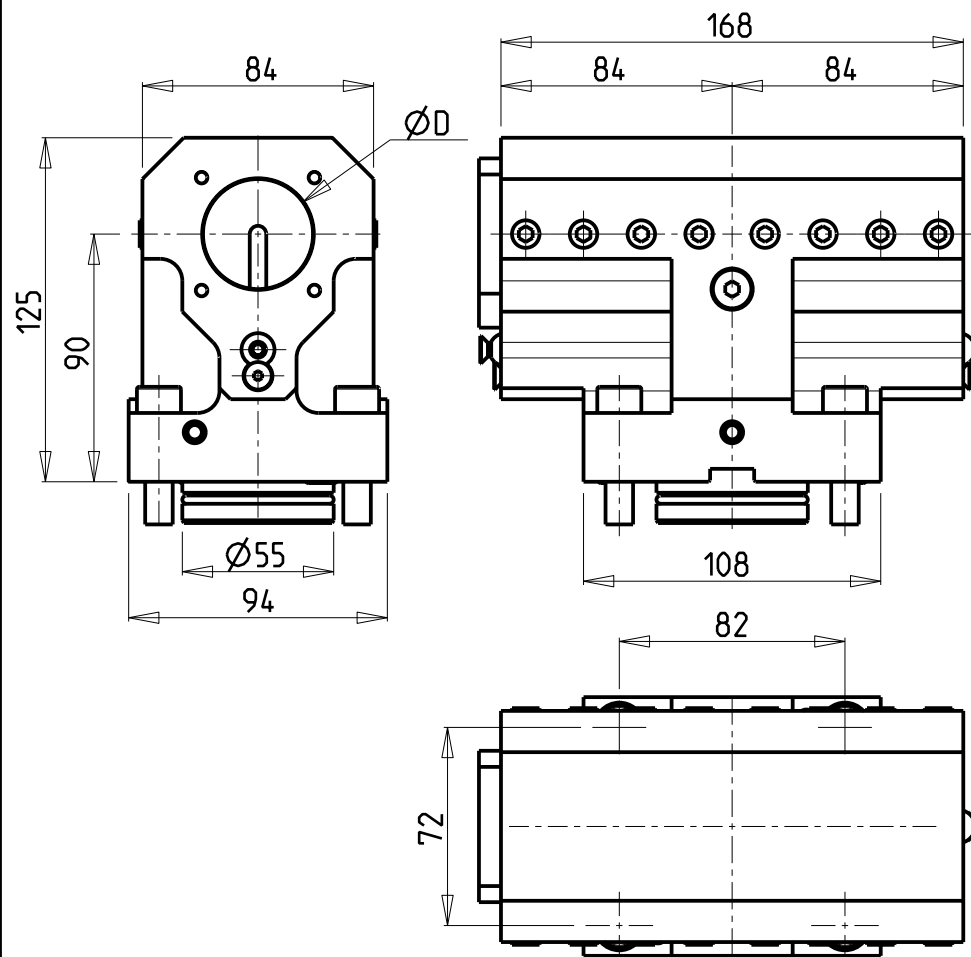
NEW

TAKISAWA
 MOD: TS3000/4000 Y/YS 15 ST.
 PORTAUTENSILE ASSIALE PER BARENO Ø40mm H=90mm
 Axial single boring bar holder Ø40mm H=90mm
 Axial Bohrhalter Ø40mm H=90mm

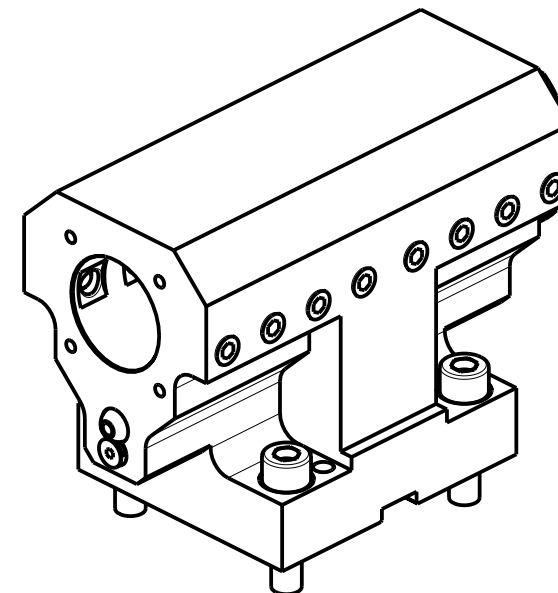
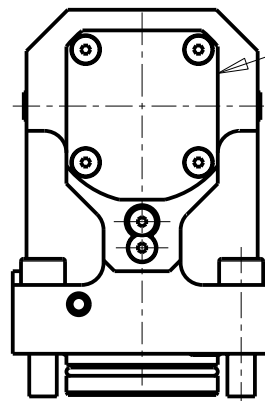
M.T. srl
 Via Casino Albini 480
 Tel. 0541/956034-957884
 Fax 0541/956341
 47842 S. GIOVANNI IN M. (RN)
 e-mail: mtma@mtmarchetti.com
 http://www.mtmarchetti.com

PRODUZIONE MODULI ROTANTI

PAGINA TKW 630-6-10



KIT ADDUZIONE INTERNA (OPZIONALE)
 KIT FOR INTERNAL COOLANT (OPTIONAL)
 KIT FUER INTERNE KUEHLMITTELZUFUHR (OPTIONAL)
 Ø40 cod. KIT1000031



Cod. MT	N°Utensili N°Tools N°Werkzeuge	Lubrificazione int. opzionale Coolant through optional Innenkuehlung Optional	Lubrificazione est. Ext. coolant Aussenkuehlung	Misure Dimensions Masse	D
TKW 0414000	1	X	X	mm	40

NEW

PER BOCCOLE DI RIDUZIONE VEDI PAG. TBL150-1-00
 FOR REDUCING BUSHINGS SEE PAGE TBL150-1-00
 FUER REDUZIERBUCHSE SIEHE SEITE TBL150-1-00

TAKISAWA
 MOD: TS3000/4000 Y/YS 15 ST.

PORTAUTENSILE ASSIALE PER BARENO BISPORGENTE Ø40mm H=90mm
 Axial opposite face boring bar holder Ø40mm H=90mm
 Axial Bohrhälter halb vorspringend Ø40mm H=90mm

M.T. srl

Via Casino Albini 480
 Tel. 0541/956034-957884
 Fax 0541/956341
 47842 S. GIOVANNI IN M. (RN)
 e-mail: mtma@mtmarchetti.com
 http://www.mtmarchetti.com

PRODUZIONE MODULI ROTANTI



PAGINA TKW 630-6-11

